

Geldig vanaf 01-02-2024

**STULZ**

CLIMATE. CUSTOMIZED.



**Prijsboek 2024**

**Comfort koeling en warmtepompen**

# Inhoudsopgave

## 1. Over STULZ..... 7

## 2. KX-Serie ..... 15

<b>KX   Overzicht .....</b>	<b>23</b>
Overzicht buitenunits KX-Micro, VRF, multi-split, 2-pijps, R32 .....	23
Overzicht buitenunits KX-Standaard, VRF, multi-split, 2-pijps, R32 .....	24
Overzicht buitenunits KX-High COP, VRF, multi-split, 2-pijps, R32 .....	24
<b>KX   Overzicht .....</b>	<b>25</b>
Overzicht buitenunits KX-Micro, VRF, multi-split, 2-pijps .....	25
Overzicht buitenunits KX-Lite, VRF, multi-split, 2-pijps .....	25
Overzicht buitenunits KX-Standaard, VRF, multi-split, 2-pijps .....	26
Overzicht buitenunits KX-High COP, VRF, multi-split, 2-pijps .....	26
Overzicht buitenunits KX-3-pijps, VRF, multi-split, 2-pijps .....	26
<b>KX   Overzicht .....</b>	<b>27</b>
Overzicht binnenunits KX-Serie, VRF-Multi-split .....	27
<b>KX Micro   FDC Buitenunits.....</b>	<b>29</b>
FDC-KXZEN1-W/KXZES1-W .....	30
<b>KX Standaard   FDC Buitenunits .....</b>	<b>31</b>
FDC-KXZE3 .....	32
<b>KX High COP   FDC Buitenunits .....</b>	<b>33</b>
FDC-KXZVE3 .....	34
<b>KX High COP   FDC Buitenunits .....</b>	<b>35</b>
FDC-KXZVE3 .....	36
<b>KX High COP   FDC Buitenunits .....</b>	<b>37</b>
FDC-KXZVE3 .....	38
FDC-KXZVE3 .....	38
<b>KX Binnenunits   FDT Cassetteunits .....</b>	<b>39</b>
FDT-KXZE1-W .....	40
FDT-KXZE3-W .....	42
<b>KX Binnenunits   FDTC Cassetteunits .....</b>	<b>43</b>
FDTC-KXZE1-W .....	44
FDTC-KXZE3-W .....	46
<b>KX Binnenunits   FDTW Cassetteunits.....</b>	<b>47</b>
FDTW-KXZE3-W .....	48
<b>KX Binnenunits   FDTQ Cassetteunits.....</b>	<b>49</b>
FDTQ-KXZE3 (TQ) .....	50
<b>KX Binnenunits   FDUT Kanaalunits .....</b>	<b>51</b>
FDUT-KXE6F-W .....	52
FDUT-KXZE3-W .....	54
<b>KX Binnenunits   FDUM Kanaalunits .....</b>	<b>55</b>
FDUM-KXZE1-W .....	56
FDUM-KXZE3-W .....	57
FDUM-KXZE3 .....	58
<b>KX Binnenunits   FDU Kanaalunits .....</b>	<b>59</b>
FDU-KXZE3-W .....	60
FDU-KXZE3 .....	62

<b>KX Binnenunits   FDK Wandunits .....</b>	<b>63</b>
FDK-KXZE3-W .....	64
<b>KX Binnenunits   FDE Plafondonderbouwunits.....</b>	<b>65</b>
FDE-KXZE3-W .....	66
<b>KX Binnenunits   FDFW Vloerunits .....</b>	<b>67</b>
FDFW-KXZE3-W .....	68
<b>KX Binnenunits   FDFL Vloerunits .....</b>	<b>69</b>
FDFL-KXZE3-W .....	70
<b>KX Binnenunits   FDFU Inbouw Vloerunits.....</b>	<b>71</b>
FDFU-KXZE3-W.....	72
<b>KX Micro   FDC Buitenunits.....</b>	<b>73</b>
FDC-KXZME1 .....	74
<b>KX Lite   FDC Buitenunits.....</b>	<b>75</b>
FDC-KXZPE1 .....	76
<b>KX Standaard   FDC Buitenunits .....</b>	<b>77</b>
FDC-KXZE2 .....	78
FDC-KXZE2 .....	80
FDC-KXZE2 Combinatie .....	82
FDC-KXZE2 Combinatie .....	83
FDC-KXZE2 Combinatie .....	84
FDC-KXZE2 Combinatie .....	86
FDC-KXZE2 Combinatie .....	87
FDC-KXZE2 Combinatie .....	88
<b>KX High COP   FDC Buitenunits .....</b>	<b>89</b>
FDC-KXZXE2 Combinatie.....	90
<b>KX 3-pijps   FDC Buitenunits .....</b>	<b>91</b>
FDC-KXZRE2.....	92
FDC-KXZRE2.....	94
FDC-KXZRE2 Combinatie .....	96
FDC-KXZRE2 Combinatie .....	97
FDC-KXZRE2 Combinatie .....	98
FDC-KXZRE2 Combinatie .....	100
FDC-KXZRE2 Combinatie .....	101
FDC-KXZRE2 Combinatie .....	102
<b>KX Binnenunits   FDT Cassetteunits .....</b>	<b>103</b>
FDT-KXZE1 .....	104
<b>KX Binnenunits   FDTC Cassetteunits.....</b>	<b>105</b>
FDTC-KXZE1 .....	106
<b>KX Binnenunits   FDTW Cassetteunits.....</b>	<b>107</b>
FDTW-KXE6F.....	108
<b>KX Binnenunits   FDTS Cassetteunits .....</b>	<b>109</b>
FDTS-KXE6F .....	110
<b>KX Binnenunits   FDTQ Cassetteunits.....</b>	<b>111</b>
FDTQ-KXE6F (TQ).....	112
FDTQ-KXE6F (QR).....	114
<b>KX Binnenunits   FDUT Kanaalunits .....</b>	<b>115</b>
FDUT-KXE6F.....	116
<b>KX Binnenunits   FDUH Kanaalunits.....</b>	<b>117</b>
FDUH-KXE6F.....	118
<b>KX Binnenunits   FDUM Kanaalunits .....</b>	<b>119</b>
FDUM-KXE6F.....	120
FDUM-KXE6F.....	122

<b>KX Binnenunits   FDU Kanaalunits .....</b>	<b>123</b>
FDU-KXE6F .....	124
FDU-KXZE1 .....	126
<b>KX Binnenunits   FDK Wandunits .....</b>	<b>127</b>
FDK-KXZE1 .....	128
<b>KX Binnenunits   FDE Plafondonderbouwunits.....</b>	<b>129</b>
FDE-KXZE1 .....	130
<b>KX Binnenunits   FDFW Vloerunits .....</b>	<b>131</b>
FDFW-KXE6F .....	132
<b>KX Binnenunits   FDFL Vloerunits.....</b>	<b>133</b>
FDFL-KXE6F .....	134
<b>KX Binnenunits   FDFU Inbouw Vloerunits .....</b>	<b>135</b>
FDFU-KXE6F .....	136
<b>KX Binnenunits   FDN Plafondconvector .....</b>	<b>137</b>
FDN-KXE6 EC.2.....	138
<b>KX Binnenunits   FDX Warmtewisselaars .....</b>	<b>139</b>
FDX-KXE6.....	140

### **3. SX-Serie .....** **141**

<b>SX   Overzicht.....</b>	<b>142</b>
Overzicht buitenunits SX serie, multi-split units.....	142
<b>SX Serie   SCM Buitenunits.....</b>	<b>145</b>
SCM-ZS-W.....	146
SCM-ZS-W.....	147
<b>SX Serie   SRK Wandunits.....</b>	<b>149</b>
SCM/SRK-ZS .....	150
<b>SX Serie   SRK Wandunits.....</b>	<b>151</b>
SRK-ZS .....	152
SRK-ZSX-WF .....	154
SRK-ZR-WF .....	156
<b>SX Serie   FDTC Cassetteunits.....</b>	<b>157</b>
FDTC-VH .....	158
<b>SX Serie   SRR Kanaalunits .....</b>	<b>159</b>
SRR-ZS-W .....	160
<b>SX Serie   FDUM Kanaalunits .....</b>	<b>161</b>
FDUM-VH.....	162
<b>SX Serie   FDE Plafondonderbouwunits .....</b>	<b>163</b>
FDE-VH.....	164
<b>SX Serie   SRF Vloerunits .....</b>	<b>165</b>
SRF-ZS.....	166

### **4. FDS-Serie .....** **167**

<b>FDS   Overzicht .....</b>	<b>169</b>
Set overzicht R32.....	170
Inverter.....	170
Inverter.....	170
HyperInverter .....	170
FDS-combinaties simultaan multi-split.....	171
Overzicht FDS-serie buitenunits/binnenunits.....	172

<b>FDS Serie   Buitenunits .....</b>	<b>173</b>
SRC-ZSX-W/FDC-VNX-W.....	174
FDC-VNA-W.....	175
FDC-VSA.....	176
FDC-VNX-W/FDC-VSX-W.....	178
<b>FDS Serie   FDT Cassetteunits .....</b>	<b>179</b>
FDT-VH/SRC-ZSX-W/FDC-VNX-W.....	180
FDT-VH/FDC-VNA-W/FDC-VSA-W.....	181
FDT-VH/FDC-VNX-W/FDC-VSX-W.....	182
<b>FDS Serie   FDTC Cassetteunits .....</b>	<b>183</b>
FDTC-VH/SRC-ZSX-W.....	184
<b>FDS Serie   FDUM Kanaalunits.....</b>	<b>185</b>
FDUM-VH/SRC-ZSX-W/FDC-VNX-W.....	186
FDUM-VH/FDC-VNA-W/FDC-VSA-W.....	187
FDUM-VH/FDC-VNX-W/VSX-W.....	188
<b>FDS Serie   FDU Kanaalunits.....</b>	<b>189</b>
FDU-VH/FDC-VNX-W/FDC-VNA-W.....	190
FDU-VH/FDC-VSA-W.....	191
FDU-VH/FDC-VNX-W/VSX-W.....	192
<b>FDS Serie   SRK Wandunits.....</b>	<b>193</b>
SRK-ZSX-WF/ZR-WF/SRC-ZSX-W/FDC-VNX-W/VNA-W/VSA-W.....	194
<b>FDS Serie   FDE Plafondonderbouwunit .....</b>	<b>195</b>
FDE-VH/SRC-ZSX-W/FDC-VNX-W.....	196
FDE-VH/FDC-VNA-W/VSA-W.....	197
FDE-VH/FDC-VNX-W/VSX-W.....	198
<b>FDS Serie   FDF Tower.....</b>	<b>199</b>
FDF-VD/FDC-VNX/VNA.....	200
FDF-VD/FDC-VSA.....	201
<b>FDS Serie   Luchtgordijn .....</b>	<b>203</b>
Frico luchtgordijn.....	204
<b>FDS Serie   FDSN Plafondconvector .....</b>	<b>205</b>
FDSN-V/FDC-VSA/VSX.....	206
<b>FDS Serie   M-Interface-kit .....</b>	<b>207</b>
M-interface-kit.....	208

## **5. S-Serie.....209**

<b>S Serie   Overzicht .....</b>	<b>210</b>
Overzicht R32.....	210
<b>S Serie   SRK Wandunits .....</b>	<b>211</b>
SRK-ZTL-W/SRC-ZTL-W.....	212
<b>S Serie   SRK Wandunits .....</b>	<b>213</b>
SRK-ZS-WF/SRC-ZS-W.....	214
SRK-ZSX-WF/SRC-ZSX-W.....	216
SRK-ZR-WF/SRC-ZR-W.....	218
<b>S Serie   FDTC Cassetteunits .....</b>	<b>219</b>
FDTC-VH/SRC-ZS-W/VSX-W.....	220
<b>S Serie   SRR Kanaalunits .....</b>	<b>221</b>
SRR-ZS-W/SRC-ZS-W.....	222
<b>S Serie   FDUM Kanaalunits .....</b>	<b>223</b>
FDUM-VH/SRC-ZSX-W.....	224

<b>S Serie   FDE Plafondonderbouwunit</b> .....	225
FDE-VH/SRC-ZSX-W .....	226
<b>S Serie   SRF Vloerunits</b> .....	227
SRF-ZS-W/ZSX-W/SRC-ZS-W/ZSX-W.....	228

## **6. EC Tower .....229**

<b>EC Tower   Overzicht</b> .....	230
Inverter.....	230
<b>EC Tower   Gegevens</b> .....	231
EC Tower .....	232
EC Tower .....	233
<b>EC Tower   Gegevens</b> .....	234
EC Tower.....	234
EC Tower.....	236
<b>EC Tower   Opties</b> .....	237
Opties voor EC-Tower .....	237
<b>EC Tower   Opties</b> .....	238
Opties voor EC-Tower.....	238
Opties voor EC-Tower.....	239
<b>EC Tower   Opties</b> .....	240
Reserveonderdelen voor EC-Tower onderhoud.....	240

## **7. Warmtepompen .....241**

<b>Warmtepompen   Overzicht</b> .....	242
<b>Hydrolution   Warmtepompen</b> .....	243
Hydrolution All-in-one.....	244
Hydrolution Splitsystemen .....	246
<b>Q-ton   Warmtepompen</b> .....	247
Q-TON.....	248
<b>Aquapura   Warmtepompboilers</b> .....	249
Aquapura .....	250
<b>S-Klima   Warmtepompen</b> .....	251
SAS - RN2 .....	252
SAS - RS2 .....	253
SAL - RS2 .....	256
SAL - RS2 .....	257
SAX - RS2 .....	260

## **8. Meet- en regeltechniek .....261**

<b>Meet- en regeltechniek   Overzicht</b> .....	262
<b>Meet- en regeltechniek   Afstandsbedieningen</b> .....	263
<b>Meet- en regeltechniek   Centrale bedieningen</b> .....	265
<b>Meet- en regeltechniek   Schakelmodule</b> .....	267
Schakelmodule.....	269
Schakelmodule.....	270
Toebehoren voor CompTrol.....	270
<b>Meet- en regeltechniek   e-CompTrol-Regelaars</b> .....	271
<b>Meet- en regeltechniek   CompTrol ZLT</b> .....	275

<b>Meet- en regeltechniek   e-CompTrol.....</b>	<b>277</b>
<b>Meet- en regeltechniek   e-CompTrol in de praktijk.....</b>	<b>279</b>
<b>Meet- en regeltechniek   CompTrol Gateways .....</b>	<b>283</b>
Toebehoren voor CompTrol .....	284
<b>Toebehoren   Overzicht .....</b>	<b>285</b>

## **9. Toebehoren..... 285**

<b>Toebehoren   Kruisstroomwisselaar.....</b>	<b>287</b>
SAF-Kruisstroomwisselaar.....	288
<b>Toebehoren   Multizone-kanaaladapter.....</b>	<b>289</b>
Multizone-kanaaladapter .....	290
Technische gegevens.....	291
Wandafstandsbedieningen .....	292
Afstandsbediening.....	292
<b>Toebehoren   Installatie.....</b>	<b>293</b>



---

# STULZ, de partner voor klimaatbeheersing.

Sinds de oprichting in 1959 heeft STULZ zich ontwikkeld tot een wereldwijd toonaangevende leverancier voor klimaatbeheersing. Precisie koeling, comfort koeling, bevochtiging en warmtepompen, tegenwoordig gaat het niet meer om de vraag welk afzonderlijk systeem gebruikt moet worden, maar meer om wat de beste totale oplossing is voor de betreffende taakstelling.

De van origine Duitse onderneming wordt gekenmerkt door intensief contact met haar afnemers, een innovatief karakter en een pioniersrol bij de introductie van airconditioning in de BENELUX.

Wij zijn specialisten in ons vakgebied en bezitten een hoog niveau van technische expertise in onder andere datacenters dat zich uitstrekt tot ver buiten onze core business. Het STULZ assortiment omvat niet alleen precisie koeling zoals traditioneel koelruimte koeling,

high-density koeling, chillers, container modules en luchtbehandelingskasten met adiabatische koeling. STULZ profileert zich ook meer als de partner voor klimaatbeheersing met producten in comfort koeling, bevochtiging en warmtepompen. STULZ biedt klimaatoplossingen voor elk probleem.

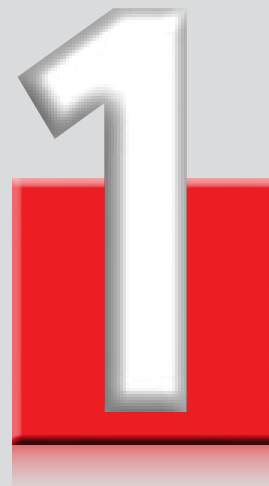
Ons dochterbedrijf STULZ Digitronic Software maakt het portfolio compleet met slimme softwarematige oplossingen voor de registratie en optimalisatie van de betrouwbaarheid en energie-efficiëntie.



## ONE STULZ. ONE SOURCE.

Sinds de oprichting heeft STULZ een voortdurende internationale groei van haar airconditioning technologie bedrijf gezien, en zich gespecialiseerd in airconditioning voor datacenters en telecommunicatie-installaties. STULZ telt 2.400 werknemers in Duitsland en twintig dochterondernemingen (in Frankrijk, Italië, Groot-Brittannië, België, Brazilië, Nederland, Zweden, Nieuw-Zeeland, Mexico, Oostenrijk, Polen, Spanje, Singapore, China, India, Indonesië, Zuid-Afrika, Australië en de Verenigde Staten).

Het bedrijf werkt ook samen met verkoop en service partners in meer dan 140 landen, en heeft daarom een internationaal netwerk van airconditioning specialisten. Het bedrijf heeft fabrieken in Duitsland, Spanje, Italië, de Verenigde Staten, twee in China, Brazilië en India. STULZ telt ongeveer 7.200 werknemers wereldwijd.



### Persoonlijk en professioneel advies

“Met een gedegen serviceorganisatie, eigen engineering, productontwikkeling, Mitsubishi Heavy Industries comfort-airconditioning en warmtepompen en CAREL bevochtiging zijn wij een solide organisatie waar een ieder terecht kan met zijn vraagstukken op het gebied van klimaatbeheersing. “ - *CEO C.H.J. Brouwer*

### Ons product portfolio in het kort:

- Precisie koeling
- Luchtbehandeling
- Comfort koeling
- Bevochtiging
- Warmtepompen

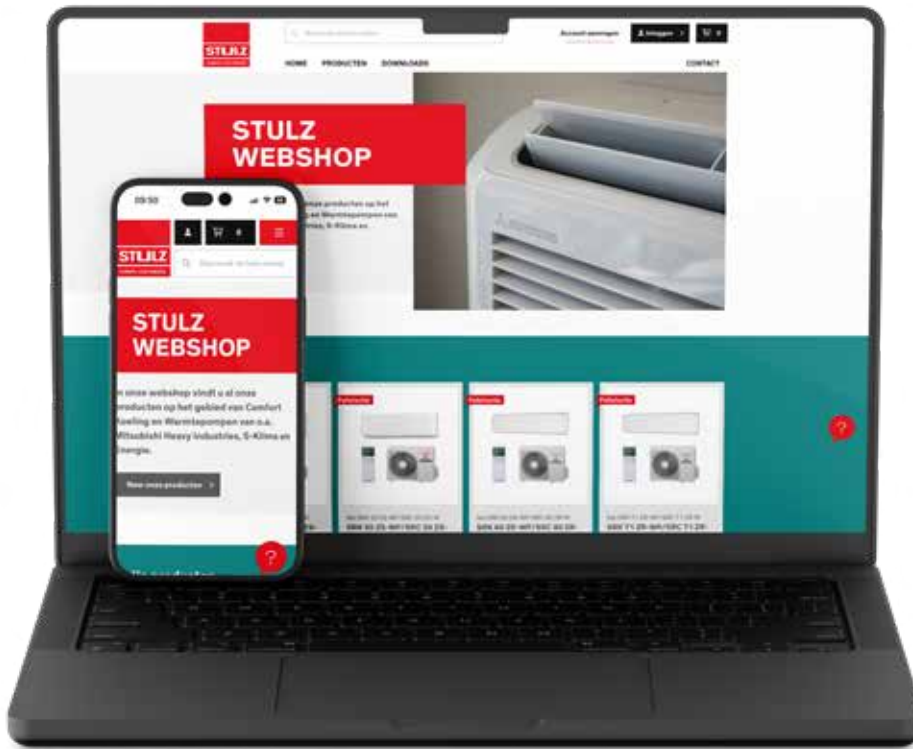
Daarnaast beschikken wij over een landelijke service en onderhoud dienst. Wij bieden de totale oplossing.

### Allround expertise, een greep uit de merken

STULZ biedt haar klanten geavanceerde technische oplossingen voor klimaatbeheersing. STULZ is daarom naast producent van precisie-koeling, importeur en leverancier van Mitsubishi Heavy Industries comfort koeling, CAREL bevochtigers en Mitsubishi Heavy Industries warmtepompen. S-Klima, een merk van STULZ, vult het portfolio aan met warm/koudwater aggregaten.

Deze hoogwaardige merken worden ondersteund door onze eigen service afdeling die de kwaliteit en expertise van STULZ waarborgen op ieder moment.





# Bestel uw units eenvoudig online en bespaar tijd

**Vanaf heden kunnen installateurs profiteren van het gebruiksgemak van onze STULZ webshop voor de aankoop van (o.a.) Mitsubishi Heavy Industries airconditioning units.**

We hebben deze webshop ontwikkeld met het oog op een gestroomlijnde bestelprocedure, waardoor installateurs snel en efficiënt de benodigde producten kunnen vinden. Registreren voor een account is mogelijk en na goedkeuring krijgen gebruikers direct toegang tot ons uitgebreide assortiment HVAC producten. Hierdoor kunnen ze onmiddellijk aan de slag gaan met het plaatsen van bestellingen en hun projecten zonder haperingen voortzetten.

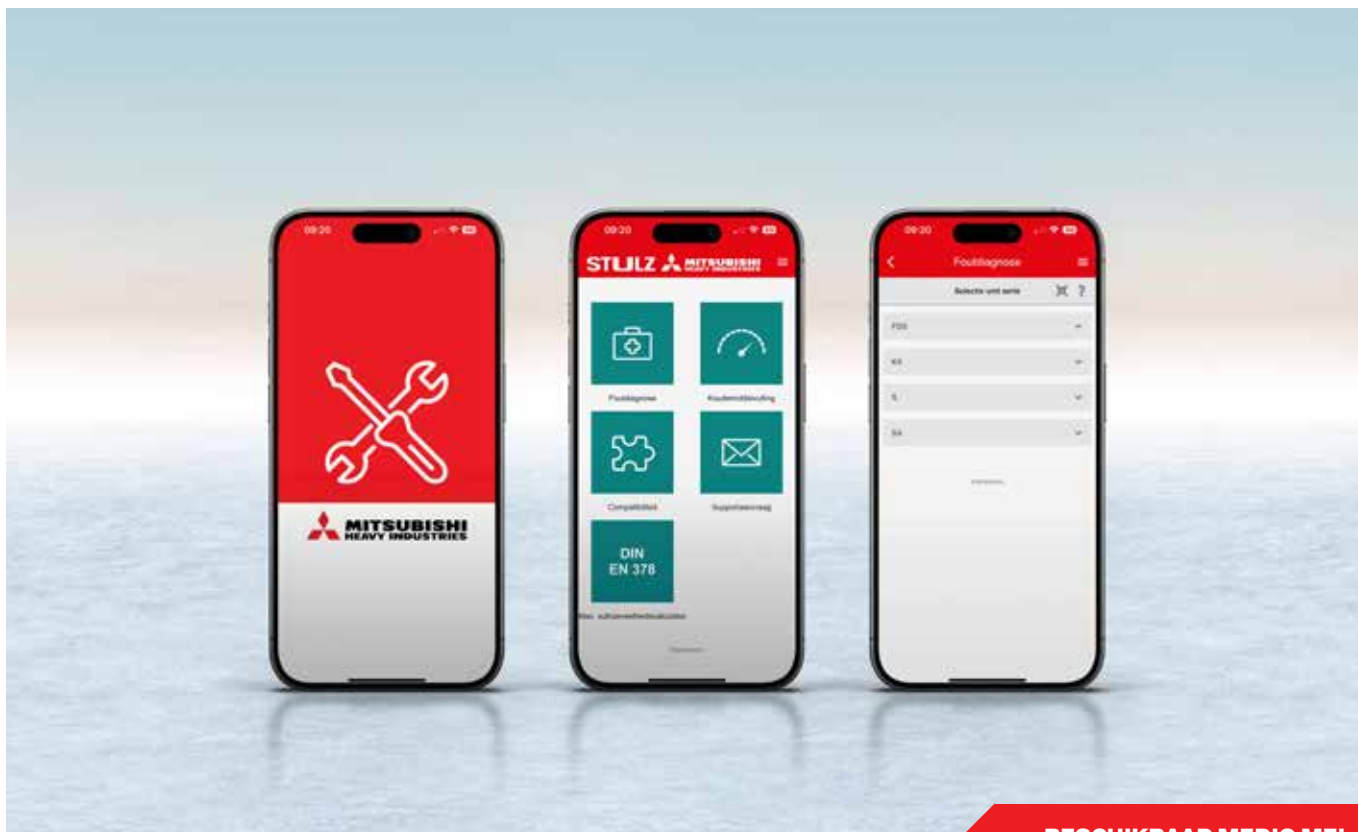
Een hoogtepunt van onze nieuwe webshop zijn de exclusieve acties welke alleen verkrijgbaar zijn via onze webshop. Hiermee belonen we installateurs voor hun loyaliteit aan STULZ en Mitsubishi Heavy Industries door speciale aanbiedingen en prijzen aan te bieden voor geselecteerde “airconditioning” units. Deze actie is onze manier om installateurs te bedanken en hen in staat te

stellen hoogwaardige producten te verkrijgen tegen nog aantrekkelijkere voorwaarden.

Naast het eenvoudige bestelproces biedt onze STULZ webshop ook uitgebreide productinformatie. We zorgen ervoor dat deze voortdurend wordt bijgewerkt met de nieuwste informatie en aanbiedingen met betrekking tot HVAC producten. Op deze manier wordt onze webshop het centrale portaal waar installateurs terecht kunnen voor alle acties en informatie over onze HVAC producten.



**Scan de code en vraag uw account aan!**



BESCHIKBAAR MEDIO MEI

# Ontdek de STULZ MHI Service app

Wij zijn verheugd om de lancering van onze nieuwste innovatie aan te kondigen: de STULZ MHI Service app. Speciaal ontworpen om het werk van installateurs te vereenvoudigen, biedt deze app een alles-in-één oplossing voor zowel doorgewinterde professionals als nieuwkomers in de wereld van airconditioning.

- 1. Stapsgewijze probleemoplossing:** Laat je leiden door probleemidentificatie en -oplossing met duidelijke instructies en handige tips. Elke klus wordt een fluitje van een cent!
- 2. Koudemiddelvulling:** Bereken nauwkeurig de benodigde hoeveelheid koudemiddel voor Mitsubishi Heavy Industries-systemen. Minimaliseer verspilling en optimaliseer prestaties voor een groenere planeet en een vollere portemonnee.
- 3. Compatibiliteit:** Ontvang gedetailleerde informatie over de compatibiliteit van verschillende MHI-producten. Maak altijd de juiste keuzes bij installatie of vervanging.
- 4. Max. vulhoeveelheidscalculator:** Bereken moeiteloos de maximale vulhoeveelheid koudemiddel voor specifieke systemen, rekening houdend met omgevingstemperatuur en systeemeigenschappen. Minimaliseer risico's en garandeer optimale prestaties.

- 5. Supportaanvraag:** Loop je tegen een complex probleem aan? Dien eenvoudig een supportverzoek in via de app. Onze deskundige serviceprofessionals reageren snel en begeleiden je bij het oplossen van de kwestie.

## Download de app medio maart

Bespaar direct veel tijd met deze gratis app, beschikbaar voor zowel iOS- als Android-apparaten.

# ClimaPac Compact

## Koelen, verwarmen en ventileren

ClimaPac Compact is de ideale **plug and play** oplossing voor koelen en verwarmen. De unit wordt samengebouwd met de energiezuinige warmtepompen van Mitsubishi Heavy Industries op een zelfdragend frame. De unit wordt vooraf geconfigureerd. Dit maakt de ClimaPac Compact direct klaar voor gebruik.



### + Voordelen

- Plug-and-play: volledig afgemonteerd en inbedrijfgesteld
- Ventileren, koelen en verwarmen
- Inclusief warmtepompen
- Gebruiksvriendelijke geïntegreerde regeling
- Energiezuinige technologie
- Kleiner oppervlak
- Bereik van min. 600 m<sup>3</sup>/h tot max. 11.800 m<sup>3</sup>/h
- Leverbaar in twee verschillende standaard uitvoeringen
- Opties: Kanaaldruk, CO<sub>2</sub> en ruimte temperatuur

### Kenmerken en richtlijnen

Kenmerken		Klasse						
Mechanische sterkte		D1						
Luchtdoorlatendheid behuizing		L1						
Lekkage filter-bypass		F9						
Warmtetransmissie		T2						
Thermische onderbrekingsfactor		TB2						
Akoestische isolatie								
Hz	125	250	500	1k	2k	4k	8k	
dB	16	12	13	23	28	38	43	

De unit voldoet aan de volgende richtlijnen:

- Conform EN 1886
- EU-machinerichtlijn 2006/42/EG
- EU-laagspanningsrichtlijn 2014/35/EU
- EU EMC-richtlijn 2014/30/EU
- EU-richtlijn voor ecologisch ontwerp 2009/125/EG

### Toepassingen



Ziekenhuizen



Scholen



Winkels



Utiliteit



Restaurants



Sportscholen

## ClimaPac Compact | Tegenstroomwisselaar

Type	Art.nr	Min	Max	Max. totaal koelvermogen*	Max. totaal verwarmingsvermogen*	MHI	Art.nr	WP aantal	Spanning's voorziening LBK	Afzekering LBK**	Spanning's voorziening MHI	Afzekering MHI**	Totaal gewicht	Afmetingen opstelling (LxBxH)
10.10C	115086	600 m <sup>3</sup> /h	2500 m <sup>3</sup> /h	12 kW	14 kW	SRC 60 ZSX	114879			16 A	2 x 230V/1/50	2x16 A	763 KG	2772x1402x1700 mm
15.10C	115082	1800 m <sup>3</sup> /h	3750 m <sup>3</sup> /h	20 kW	25 kW	FDC 100 VSA	114880			16 A	2 x 400V/3/50/N/PE	2x16 A	960 KG	2772x1702x1700 mm
20.10C	115083	2000 m <sup>3</sup> /h	4700 m <sup>3</sup> /h	28 kW	32 kW	FDC 125 VSA	114881	2	1 x 400/3/50/PE	16 A	2 x 400V/3/50/N/PE	2x16 A	1040 KG	2772x2012x1700 mm
25.10C	115084	2350 m <sup>3</sup> /h	6300 m <sup>3</sup> /h	45 kW	50 kW	FDC 200 VSA				16 A	2 x 400V/3/50/N/PE	2x25 A	1303 KG	2772x2312x1700 mm
30.10C	115086	2900 m <sup>3</sup> /h	7300 m <sup>3</sup> /h	45 kW	50 kW	FDC 200 VSA	114882			20 A	2 x 400V/3/50/N/PE	2x25 A	1485 KG	2772x2622x1700 mm
35.10C	115087	3500 m <sup>3</sup> /h	8200 m <sup>3</sup> /h	45 kW	50 kW	FDC 200 VSA				20 A	2 x 400V/3/50/N/PE	2x25 A	1505 KG	2772x2922x1700 mm

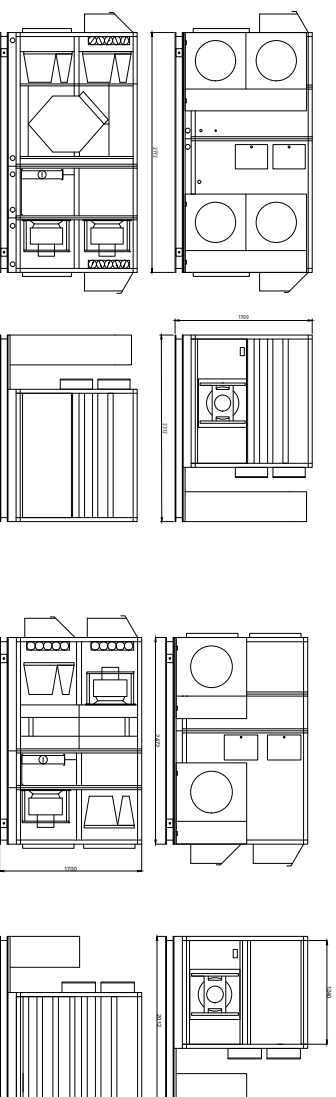
## ClimaPac Compact | Warmtewiel

Type	Art.nr	Min	Max	Max. totaal koelvermogen*	Max. totaal verwarmingsvermogen*	MHI	Art.nr	WP aantal	Spanning's voorziening LBK	Afzekering LBK**	Spanning's voorziening MHI	Afzekering MHI**	Totaal gewicht	Afmetingen opstelling (LxBxH)
10.10R	115089	1000 m <sup>3</sup> /h	1500 m <sup>3</sup> /h	9 kW	11 kW	SRC 40 ZSX	114884			16 A	2 x 230V/1/50	2x16 A	763 KG	2272x1402x1700 mm
15.10R	115090	1900 m <sup>3</sup> /h	3500 m <sup>3</sup> /h	16 kW	18 kW	FDC 71 VNX	114885			16 A	2 x 230V/1/50	2x16 A	960 KG	2272x1702x1700 mm
20.10R	115091	2700 m <sup>3</sup> /h	4800 m <sup>3</sup> /h	20 kW	25 kW	FDC 100 VSA	114880	2	1 x 400/3/50/PE	16 A	2 x 400V/3/50/N/PE	2x16 A	1272 KG	2472x2012x1700 mm
25.15R	115092	3700 m <sup>3</sup> /h	8800 m <sup>3</sup> /h	45 kW	50 kW	FDC 200 VSA	114882			20 A	2 x 400V/3/50/N/PE	2x25 A	1726 KG	2472x2312x2312 mm

### Additionalnele technische gegevens

- Euroventlabel A
- ErP 2018 goedgekeurd
- ISO 9001 & ISO 14001
- Opvoerhoogte bij max. luchtdebiet: 250 PA
- Filterklasse toevoer/retour: F7/M6
- Koudemiddel: R32
- Kleur MHI unit: RAL 7044
- Kleur Climapac Compact: RAL 7044
- Communicatie: Modbus TCP-IP/RTU (0-10V)

### Voorbeeldtekeningen



### Meer weten?



### Tegenstroomwisselaar

### Warmtewiel

\* Koelen +35°C/Verwarmen +7°C (buitentemperatuur)  
 \*\* Wij adviseren een trage zekering (C-karakteristiek)



---

# Optimale luchtkwaliteit met de meest optimale bevochtiging

**Van showroom tot cleanroom: STULZ en CAREL bevochtigingssystemen zorgen in elke omgeving voor de ideale luchtkwaliteit en een gezond binnenklimaat.**

Met ruim drie decennia ervaring, behoort STULZ tot de ervaren leveranciers van luchtbevochtigingssystemen. In samenwerking met CAREL, één van de trendsetters in regel- en bevochtigingstechniek, brengt STULZ een breed pakket aan Isothermische en adiabatische bevochtigingssystemen op de markt. Ze bieden het beste antwoord op uw specifieke behoeften zoals: energiebesparing, hygiënische veiligheid en een nauwkeurige regeling voor een gezonder binnenklimaat.

CAREL's adiabatische luchtkoelingssystemen verminderen het energieverbruik voor chillers, drycoolers en andere toepassingen van airconditioning en koeling. Ze zijn ontworpen met een focus op hygiëne door te voorkomen dat water stagneert gedurende stilstand. Ook spoelt het systeem eerst door, voor het opstarten. Ze zijn eenvoudig te installeren voor nieuwbouw en renovatie.

Naast de bevochtigers van CAREL vertegenwoordigt STULZ uiteraard ook de ultraSonic®, de ultrasoonbevochtigers van STULZ zelf. Deze zijn verkrijgbaar van 0,4 tot 18 kg/h.

Met de CAREL en STULZ bevochtigingssystemen kunt u voor iedere situatie een optimale, op maat gemaakte oplossing vinden. Onze sales engineers en productspecialisten helpen u graag bij het vinden van een oplossing.

- ✓ Datacenters
- ✓ Kantoorcomplexen
- ✓ Ziekenhuizen
- ✓ IT-ruimtes
- ✓ Productie- & opslagruimtes
- ✓ Openbare gebouwen
- ✓ Winkelcentra
- ✓ Hotels & gastronomie
- ✓ Apotheken & drogisterijen

### Isothermische bevochtiging

### BEVOCHTIGING

Producten als de compactSteam, humiSteam, heaterSteam, gaSteam en ultimateSam mogen niet ontbreken als we het hebben over isothermische bevochtigers. Deze machines produceren stoom wat snel door de lucht wordt opgenomen en geen bacteriën bevat.

**1,5 - 1.100 kg/h**



### Adiabatische bevochtiging

### BEVOCHTIGING

De capaciteit van onze adiabatische bevochtigers is enorm. Producten binnen deze range zijn onder andere de humiFog, optiMist, chillBooster en de humiSonic.

**0,5 - 1.200 l/h**



### Waarom bevochtigen?

Lage luchtvochtigheid beïnvloedt zowel comfort als het welzijn/de gezondheid van mensen. In de winter, wanneer in gesloten en verwarmde ruimten de relatieve vochtigheid van de lucht daalt, stijgen de ademhalingsproblemen en omstandigheden die de ogen, de huid, de neus en de mond nadelig beïnvloeden. Te lage vochtigheidsniveaus vergemakkelijken de groei en verspreiding van bacteriën en virussen in de atmosfeer, terwijl te hoge vochtigheidsniveaus de groei van mijt en schimmels bevordert.

Een nauwkeurige vochtregeling reduceert de problemen die worden veroorzaakt door een droge omgeving, terwijl het comfort verhoogd en de apparatuur beschermd wordt.

### Internet of Things gaat hand in hand met bevochtiging.

Het Internet of Things (IoT) helpt u automatisch de manier waarop het toestel opereert te meten, te analyseren en te voorspellen en daardoor te verbeteren. Gegevensbewaking en realtime analyses via internet, garanderen efficiëntie en continuïteit.

Een betrouwbare en nauwkeurige technologie voor high-tech toepassingen. Een aantal belangrijke voordelen zijn:

- Zeer efficiënte en nauwkeurige terugkoppeling verkrijgen van de situatie;
- Direct kunnen ingrijpen en alleen dan en waar nodig;
- Gecombineerd met big data, snelle analyses mogelijk voor optimale dienstverlening.



## 2. KX-Serie



# Efficiënt koelen en verwarmen met onze VRF Multi-split comfortsystemen.

### KZXE3

Gelijktijdig koelen en verwarmen | pagina **31**



### KX Micro

Compacte buitenunits | pagina **29**



### FDTC

Cassetteunits met Euroraster | pagina **105**



### FDK

Wandunits | pagina **127**





Al jarenlang ontwikkelen de ingenieurs van Mitsubishi Heavy Industries comfort airconditioning die hun tijd ver vooruit is. De prioriteiten hierin zijn een hoge mate van comfort en behaaglijkheid maar ook kosten- en energie efficiëntie. KX-Multi-split-klimaatsystemen kunnen verwarmen, koelen en ventilatie regelen. Het uitgebreide assortiment binnen- en buitenunits maakt dat u bijna onbeperkt kunt combineren om aan ieders wensen te kunnen voldoen. Tevens kunnen alle units zowel individueel als centraal geregeld worden.

Scan voor  
downloads & meer

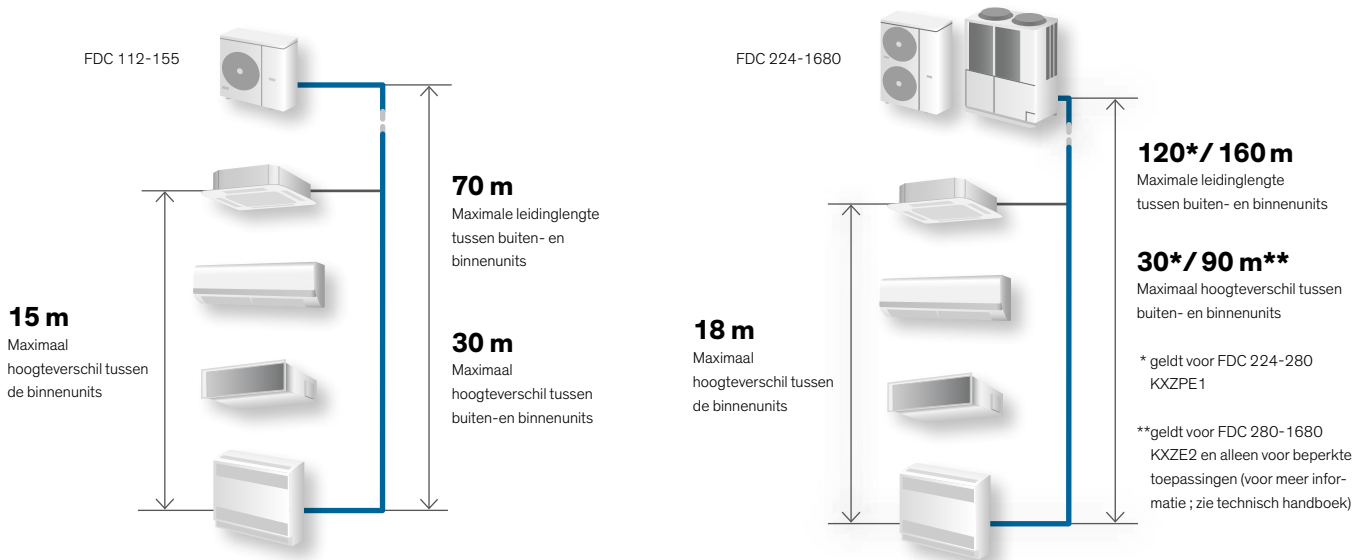


### **Systeemoplossingen tot 168 kW koelen en 189 kW verwarmen en een maximaal van 80 binnenunits op één koudemiddelcircuit.**

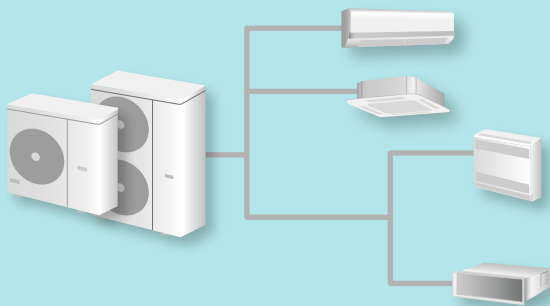
- Zeer compacte buitenunits
- Energiebesparende DC compressoren en DC ventilatoren
- Hoge EER-/COP-Waarden
- Energie besparende inverter-technologie met traploze capaciteitsregeling.
- Zeer lage aanloopstroom van slechts 5 A en lage maximale bedrijfsstroom
- Verwarmingsbedrijf tot een buitentemperatuur -20 °C
- Instelbare geluidsreductie (Stille Modus) van de buitenunit.
- Superlink-databussysteem, tot 128 binnenunits aan te sluiten en centraal te bedienen.
- Geïntegreerde configuratie functies voor individuele aanpassingen en verschillende toepassingsmogelijkheden.
  - Herstart na stroomuitval
  - Temperatuurgrenswaarde instelling
  - Individuele toetstoeuwijzing
- Tot 160 m leidinglengte tussen buiten- en binnenunits
- Onderhoudsvriendelijk door servicefuncties en zelfdiagnosesysteem, uitgebreide bedrijfsdataopslag en bedrijfsurenregistratie van zowel ventilator als compressor, interne data-uitleesfunctie
- Optionele CompTrol regelsystemen (o.a. Bedrijfs- en storingsmeldingen, temperatuur grenswaarde-alarm, remote on/off, sequencing, meet- en regelsoftware en GBS-aansluitingen)

## Veelzijdigheid in één oogopslag: de VRF-Serie van Mitsubishi Heavy Industries.

De KX-Serie laat op het gebied van comfort en energie efficiëntie niets te wensen over. Binnen- en buitenunits kunnen onbegrensd met elkaar worden gecombineerd en zowel centraal als decentraal worden aangestuurd. KX-buitenunits zijn er in vele varianten met vele mogelijkheden.



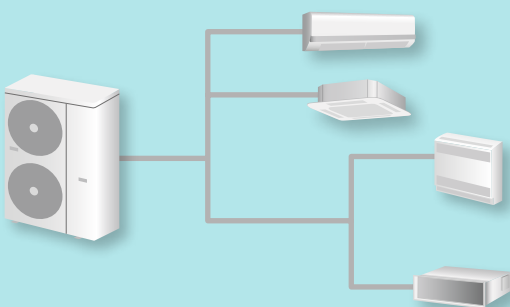
### KX Micro



- Extreem plaatsbesparend met stelvlak van ca. 0,3 - 0,5 m<sup>2</sup>
- Capaciteitsbereik koelen van 12,1-33,5 kW en verwarmen van 12,1-37,5 kW
- 1 of 2 ventilatoren
- 1 tot 24 binnenunits aansluitbaar

De **compacte** oplossing  
zie pagina **29**

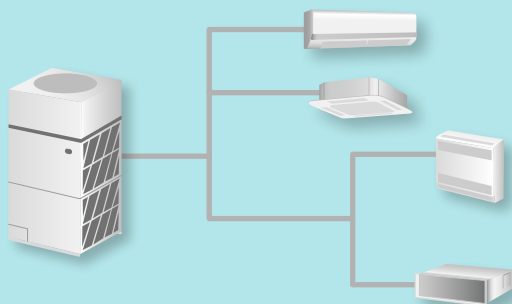
### KX Lite



- Extreem plaatsbesparend met een stelvlak van 0,36 m<sup>2</sup>
- 22,4 of 28,0 kW.
- 2 ventilatoren
- 1 tot 8 binnenunits aansluitbaar

De **slimme** oplossing  
zie pagina **75**

## KX Standaard

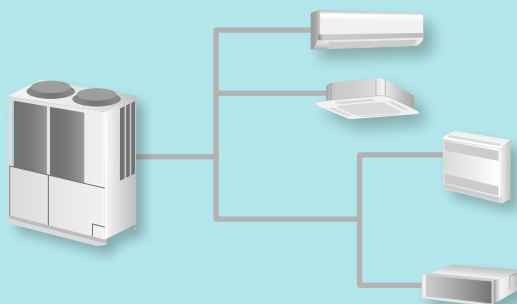


- Nieuwste techniek van KXZ2-generatie
- Capaciteitsbereik koelen van 28,0- 168,0 kW en verwarmen van 31,5- 189,0 kW
- Maximaal 3 buitenunits gecombineerd
- 1 tot 80 binnenunits aansluitbaar

De **veelzijdige** oplossing

zie pagina **31 / 77**

## KX High COP

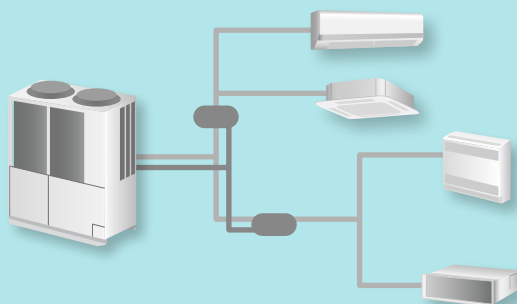


- Zeer energie efficiënte KX-serie
- Nieuwste techniek van KXZ-generatie
- Capaciteitsbereik koelen van 22,4- 100,0 kW en verwarmen 25,0- 112,0 kW
- Maximaal 3 buitenunits gecombineerd
- 1 tot 80 binnenunits aansluitbaar

De **duurzame** oplossing

zie pagina **89**

## KX 3-pijps

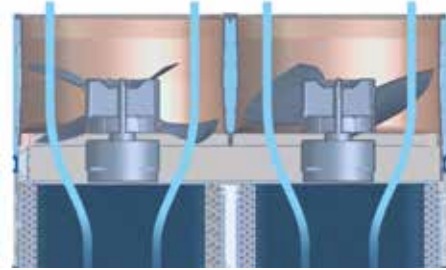


- Nieuwste techniek van KXZ2-generatie
- Gelijktijdig koelen en verwarmen
- Capaciteitsbereik koelen en verwarmen van 22,4- 168,0 kW
- Maximaal 3 buitenunits gecombineerd
- 1 tot 80 binnenunits aansluitbaar

De **multifunctionele** oplossing

zie pagina **91**

## De nieuwe KXZE3-serie -geoptimaliseerd voor energieefficiëntie



Aerodynamisch geoptimaliseerde luchtstroom en propeller



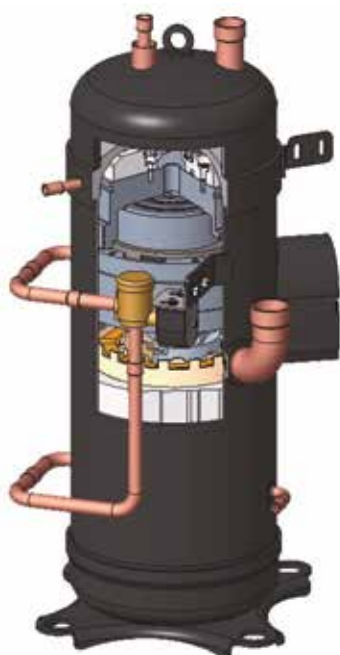
### Geoptimaliseerde ventilatoren

Nieuw ontworpen ventilatoren en een geoptimaliseerde aerodynamische luchtgeleiding binnenin de buitenunit zorgen voor een lager energieverbruik van de ventilatoren. Ze kunnen ook een hogere statische druk tot 90 Pa bereiken.

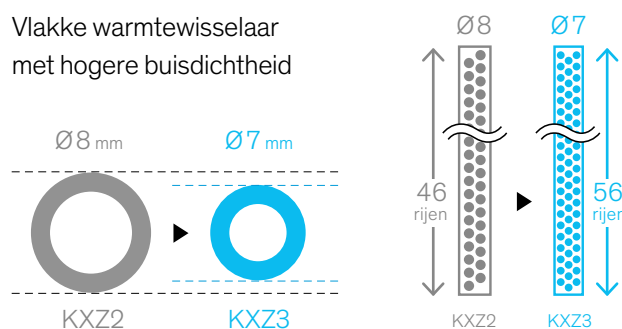
Het platte en compacte ontwerp maakt eenvoudige integratie in een kanaalaansluiting mogelijk.



- **Nieuwe R32 scrollcompressor met verbeterde capaciteitsregeling**
- **Verbeterde warmtewisselaar dankzij hogere buisdichtheid**
- **Efficiënte ventilatoren met hogere druk**



Vlakke warmtewisselaar met hogere buisdichtheid



### Nieuwe scrollcompressortechnologie met verbeterde efficiëntie

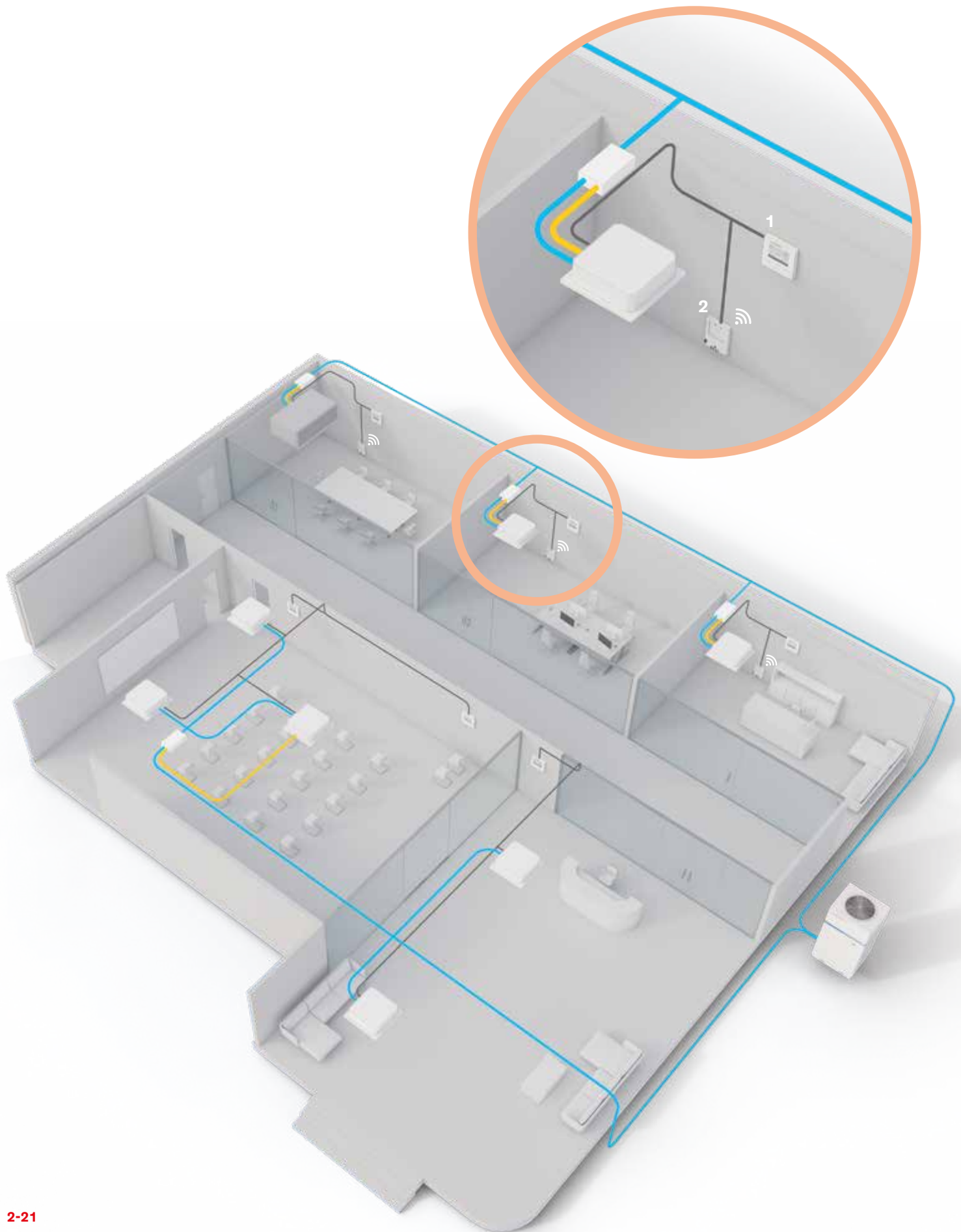
- Intelligent olietoevoersysteem om de olie-uitstoot van de compressor te verminderen
- Verbeterde deellastefficiëntie en vraagregeling dankzij een verlaagde minimale compressorfrequentie van 12 Hz
- Gecontroleerde uitlaattemperatuur door directe vloeistofinjectie voor R32 koudemiddel

### Warmtewisselaar met nieuw ontwerp en hoger rendement

Bij de ontwikkeling van de nieuwe KXZE3-serie is ook een nieuw type warmtewisselaar gebruikt. De oppervlakte van de warmtewisselaar is vergroot. Betere prestaties worden bereikt door het aantal pijpen in de warmtewisselaar te vergroten.

- Verbeterde prestaties
- Warmtewisselaar met 3 oppervlakken
- Koperen pijp met een diameter van 7 mm
- Minder koudemiddelvulling

## Het nieuwe KXZE3-koudemiddelbeveiligingssysteem



De nieuwe KXZE3-serie met R32 heeft een volledig nieuw veiligheidssysteem voor koelmiddelen, dat kan worden aangepast aan de plaatselijke omstandigheden.

Als er extra veiligheidsmaatregelen nodig zijn afhankelijk van de grootte van de ruimte, kunnen alle benodigde structurele componenten worden geïntegreerd in de betreffende ruimtes. Dit zorgt voor een standaard conform ontwerp dat rekening houdt met de lokale omstandigheden.

### De extra onderdelen



#### **Bedrade afstandsbediening RCEX3D**

Met hoorbaar en zichtbaar alarm. Alarm voor detectie van koudemiddellekkage.






#### **Lekkagesensor RLD-KIT-E**

Aparte leksensor die in de buurt van de vloer in de te bewaken ruimte wordt geïnstalleerd om vrijkomend koelmiddel in de ruimte te detecteren.




#### **Koudemiddelafsluitmodule SV-KIT-S(L)1N-E**

Afsluiter in de koelmiddelleiding om de maximale hoeveelheid koudemiddel die kan ontsnappen te beperken.

-  Koudemiddelleiding
-  XY-bus voor kabelafstandsbediening
-  Voeding voor de afsluitklep

### Overzicht buitenunits KX-Micro, VRF, multi-split, 2-pijps, R32

Koelvermogen, kW		12,1	14,0	15,5	22,4	28,0	33,5	
Verwarmingsvermogen, kW		12,1	14,0	15,5	22,4	28,0	37,5	
Buitenunit		121	140	155	224	280	335	Pagina
	FDC KXZEN1-W 2-pijps 230 V	R32	R32	R32				29
	FDC KXZES1-W 2-pijps 400 V	R32	R32	R32				29

### Overzicht buitenunits KX-Standaard, VRF, multi-split, 2-pijps, R32

Koelvermogen, kW		22,4	28,0	33,5	40,0	45,0	50,0	53,0	56,0	61,5	67,0	73,5	80,0	85,0	90,0	95,0	100,0	106,0
Verwarmingsvermogen, kW		22,4	28,0	33,5	40,0	45,0	50,0	53,0	56,0	61,5	67,0	73,5	80,0	85,0	90,0	95,0	100,0	106,0
Buitenunit		224	280	335	400	450	500	530	560	615	670	735	800	850	900	950	1000	1060
	FDC KXZE3 2-pijps 400 V	R32	R32	R32	R32	R32	R32	R32	R32	R32	R32	R32	R32	R32	R32	R32	R32	R32

### Overzicht buitenunits KX-High COP, VRF, multi-split, 2-pijps, R32

Koelvermogen, kW		44,8	50,4	56	61,5	67	72,8	78,4	84	89,5	95	100,5	
Verwarmingsvermogen, kW		44,8	50,4	56	61,5	67	72,8	78,4	84	89,5	95	100,5	
Buitenunit		450	500	560	615	670	735	800	850	900	950	1000	Pagina
	FDC KXZVE3 2-pijps 400 V	R32	R32	R32	R32	R32	R32	R32	R32	R32	R32	R32	33







**KX Micro**



**KX Standaard,  
High COP**

	112,0	117,5	123,0	128,5	134,0	140,0	145,0	150,0	156,0	162,0	168,0	173,5	179,0	184,5	190,0	195,5	201,0	
	112,0	117,5	123,0	128,5	134,0	140,0	145,0	150,0	156,0	162,0	168,0	173,5	179,0	184,5	190,0	195,5	201,0	
	1120	1175	1230	1285	1340	1400	1450	1500	1560	1620	1680	1735	1790	1845	1900	1955	2010	Pagina
	R32	R32	R32	R32	R32	R32	R32	R32	R32	R32	R32	R32	R32	R32	R32	R32	R32	31

### Overzicht buitenunits KX-Micro, VRF, multi-split, 2-pijps

Koelvermogen, kW		12,1	14,0	15,5	22,4	28,0	33,5	
Verwarmingsvermogen, kW		12,1	14,0	15,5	22,4	28,0	37,5	
Buitenunit		121	140	155	224	280	335	Pagina
	<b>FDC KXZEN1-W</b> 2-pijps 230 V	R410A	R410A	R410A				<b>29</b>
	<b>FDC KXZES1-W</b> 2-pijps 400 V	R410A	R410A	R410A				<b>29</b>
	<b>FDC KXZME1</b> 2-pijps 400 V				R410A	R410A	R410A	<b>73</b>

### Overzicht buitenunits KX-Lite, VRF, multi-split, 2-pijps

Koelvermogen, kW		12,1	14,0	15,5	22,4	28,0	33,5	
Verwarmingsvermogen, kW		12,1	14,0	15,5	22,4	28,0	33,5	
Buitenunit		n.v.t.			224	280	n.v.t.	Pagina
	<b>FDC KXZPE1</b> 2-pijps 400 V				R410A	R410A		<b>75</b>

### Overzicht buitenunits KX-Standaard, VRF, multi-split, 2-pijps

Koelvermogen, kW		22,4	28,0	33,5	40,0	45,0	47,5	50,0	56,0	61,5	67,0	73,5	80,0	85,0
Verwarmingsvermogen, kW		25,0	31,5	37,5	45,0	50,0	53,0	56,0	63,0	69,0	75,0	82,5	90,0	95,0
Buitenunit		n.v.t.	280	335	400	450	475	500	560	615	670	735	800	850
	<b>FDC KXZE2</b> 2-pijps 400 V		R410A	R410A	R410A	R410A	R410A	R410A	R410A	R410A	R410A	R410A	R410A	R410A

### Overzicht buitenunits KX-High COP, VRF, multi-split, 2-pijps

Koelvermogen, kW		22,4	28,0	33,5	40,0	45,0	47,5	50,0	56,0	61,5	67,0	73,5	80,0	85,0
Verwarmingsvermogen, kW		25,0	31,5	37,5	45,0	50,0	53,0	56,0	63,0	69,0	75,0	82,5	90,0	95,0
Buitenunit		224	280	335	n.v.t.	450	n.v.t.	500	560	615	670	735	800	850
	<b>FDC KXZXE1</b> 2-pijps 400 V	R410A	R410A	R410A		R410A		R410A	R410A	R410A	R410A	R410A	R410A	R410A

### Overzicht buitenunits KX-3-pijps, VRF, multi-split, 2-pijps

Koelvermogen, kW		22,4	28,0	33,5	40,0	45,0	47,5	50,0	56,0	61,5	67,0	73,5	80,0	85,0
Verwarmingsvermogen, kW		22,4	28,0	33,5	40,0	45,5	47,5	50,0	56,0	61,5	63,0	73,5	80,0	85,0
Buitenunit		224	280	335	400	450	475	500	560	615	670	735	800	850
	<b>FDC KXZRE2</b> 3-pijps 400 V	R410A	R410A	R410A	R410A	R410A	R410A	R410A	R410A	R410A	R410A	R410A	R410A	R410A



**KX Micro**



**KX Lite**







**KX Standaard,  
High COP, 3-pijps**

	90,0	95,0	100,0	106,0	112,0	120,0	125,0	130,0	135,0	142,5	145,0	150,0	156,0	162,0	168,0	
	100,0	106,0	112,0	119,0	126,0	135,0	140,0	145,0	150,0	159,0	162,0	168,0	175,0	182,0	189,0	
	900	950	1000	1060	1120	1200	1250	1300	1350	1425	1450	1500	1560	1620	1680	Pagina
R410A	R410A	R410A	R410A	R410A	R410A	R410A	R410A	R410A	R410A	R410A	R410A	R410A	R410A	R410A	R410A	<b>77</b>

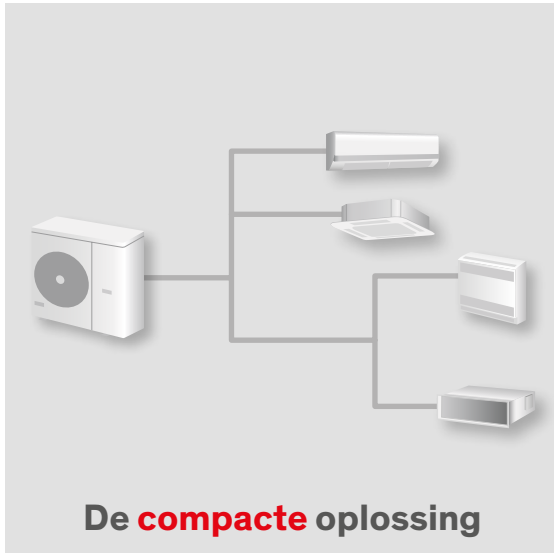
	90,0	95,0	100,0	106,0	112,0	120,0	125,0	130,0	135,0	142,5	145,0	150,0	156,0	162,0	168,0	
	100,0	106,0	112,0	119,0	126,0	135,0	140,0	145,0	150,0	159,0	162,0	168,0	175,0	182,0	189,0	
	900	950	1000	n.v.t.												Pagina
R410A	R410A	R410A														<b>89</b>

	90,0	95,0	100,0	106,0	112,0	120,0	125,0	130,0	135,0	142,5	145,0	150,0	156,0	162,0	168,0	
	90,0	95,0	100,0	106,0	112,0	120,0	125,0	130,0	135,0	142,5	145,0	150,0	156,0	162,0	168,0	
	900	950	1000	1060	1120	1200	1250	1300	1350	1425	1450	1500	1560	1620	1680	Pagina
R410A	R410A	R410A	R410A	R410A	R410A	R410A	R410A	R410A	R410A	R410A	R410A	R410A	R410A	R410A	R410A	<b>91</b>

Overzicht binnenunits KX-Serie, VRF-Multi-split

Koelvermogen, kW				1,5	2,2	2,8	3,6	4,5
Verwarmingsvermogen, kW				1,7	2,5	3,2	4,0	5,0
Binnenunits	Model			15	22	28	36	45
	<b>FDT</b>	Cassetteunit, 4-zijdig uitblazend	incl. standaardpaneel			R32/R410A	R32/R410A	R32/R410A
optie. comfortpaneel					R32/R410A	R32/R410A	R32/R410A	
	<b>FDTC</b>	Cassetteunit, 4-zijdig uitblazend, Euroraster	incl. standaardpaneel	R32/R410A	R32/R410A	R32/R410A	R32/R410A	R32/R410A
optie. comfortpaneel			R32/R410A	R32/R410A	R32/R410A	R32/R410A	R32/R410A	
	<b>FDTW</b>	Cassetteunit, 2-zijdig uitblazend, incl paneel			R32/R410A	R32/R410A	R32/R410A	R32/R410A
	<b>FDTS</b>	Cassetteunit, 1-zijdig uitblazend, incl. paneel						R410A
	<b>FDTO (TQ)</b>	Cassetteunit, 1-zijdig uitblazend, incl. paneel			R32/R410A	R32/R410A	R32/R410A	
	<b>FDTO (QR)</b>	Cassetteunit, 1-zijdig uitblazend, incl. paneel			R410A	R410A	R410A	
	<b>FDUT</b>	Satellietunit, lage bouwhoogte, max. 35-50 Pa statische druk (type afhankelijk)		R32/R410A	R32/R410A	R32/R410A	R32/R410A	R32/R410A
	<b>FDUH</b>	Satellietunit, geluidsarm, max. 30 Pa statische druk			R410A	R410A	R410A	
	<b>FDUM</b>	Satellietunit, normale statische druk max. 100 Pa			R32/R410A	R32/R410A	R32/R410A	R32/R410A
	<b>FDU</b>	Satellietunit, hoge statische druk max. 100-200 Pa (type afhankelijk)						R32/R410A
	<b>FDK</b>	Wandunit		R32/R410A	R32/R410A	R32/R410A	R32/R410A	R32/R410A
	<b>FDE</b>	Plafondonderbouwunit				R32/R410A	R32/R410A	R32/R410A
	<b>FDFW</b>	Vloerunit, 2 resp. 1 zijdig uitblazend			R32/R410A	R32/R410A	R32/R410A	R32/R410A
	<b>FDL</b>	Vloerunit						
	<b>FDU</b>	Vloerunit zonder omkasting			R32/R410A	R32/R410A	R32/R410A	R32/R410A
	<b>FDN</b>	Plafondconvector						
	<b>FDX</b>	Warmtewisselaar aansluitmodule (incl. expansieventiel)			R410A	R410A	R410A	R410A

	5,6	7,1	9,0	11,2	14,0	16,0	22,4	28,0	
	6,3	8,0	10,0	12,5	16,0	18,0	25,0	31,5	
	56	71	90	112	140	160	224	280	Pagina
R32/R410A	R32/R410A	R32/R410A	R32/R410A	R32/R410A	R32/R410A	R32/R410A			<b>39 / 103</b>
R32/R410A	R32/R410A	R32/R410A	R32/R410A	R32/R410A	R32/R410A	R32/R410A			<b>39 / 103</b>
R32/R410A	R410A								<b>43 / 105</b>
R32/R410A	R410A								<b>43 / 105</b>
R32/R410A	R32/R410A	R32/R410A	R32/R410A	R32/R410A	R32/R410A				<b>47 / 107</b>
	R410A								<b>109</b>
									<b>49 / 111</b>
									<b>113</b>
R32/R410A	R32/R410A	R410A							<b>51 / 115</b>
									<b>117</b>
R32/R410A	R32/R410A	R32/R410A	R32/R410A	R32/R410A	R32/R410A	R32/R410A			<b>55 / 119</b>
R32/R410A	R32/R410A	R32/R410A	R32/R410A	R32/R410A	R32/R410A	R32/R410A	R32/R410A	R32/R410A	<b>59 / 123</b>
R32/R410A	R32/R410A	R32/R410A	R410A						<b>63 / 127</b>
R32/R410A	R32/R410A	R32/R410A	R32/R410A	R32/R410A	R32/R410A	R32/R410A			<b>65 / 129</b>
R32/R410A	R32/R410A								<b>67 / 131</b>
	R32/R410A	R32/R410A							<b>69 / 111</b>
R32/R410A	R32/R410A	R410A							<b>71 / 111</b>
			R410A	R410A	R410A				<b>137</b>
R410A	R410A	R410A	R410A	R410A	R410A	R410A	R410A	R410A	<b>139</b>



## FDC

Buitenunits met Invertertechnologie

R32

R410A\*



### Compacte buitenunits voor 2-pijps-systemen voor koelen en verwarmen

- Brede keuze in vermogens
- Gewicht tot 87 kg, daardoor makkelijk te transporteren
- Onderhoudsvriendelijk door 3-karakter onboard display (uitlezen van meer dan 100 parameters)
- Totale leidinglengte (vloeistofleiding) tot 160 m en verwarmingsbedrijf tot buitentemperatuur van -20 °C
- Energie besparende inverter-technologie met traploze capaciteitsregeling.
- **Uitbreidingsmogelijkheden:**  
Bedrijfs-/Alarmmelding, Extern aan/uit, CompTrol-Serie (Hoofdstuk Meet- en regeltechniek)
- **Optionele toebehoren:**  
Koudemiddelverdeler



## FDC-KXZEN1-W/KXZES1-W

Model buitenunit		FDC 121 KXZEN1-W	FDC 121 KXZES1-W	FDC 140 KXZEN1-W	FDC 140 KXZES1-W	FDC 155 KXZES1-W
<b>Koelvermogen (min. ~ max.)</b>	kW	12,1 (3,5~12,1)	12,1 (3,5~12,1)	14,0 (3,4~14,0)	14,0 (3,4~14,0)	15,5 (3,1~15,5)
<b>Verwarmingsvermogen (min.~max.)</b>	kW	12,1 (3,5~12,5)	12,1 (3,5~12,5)	14,0 (3,4~16,0)	14,0 (3,4~16,0)	15,5 (3,1~16,3)
<b>Technische data buitenunit</b>						
<b>Aantal binnenunits, min./max.</b>	Stuks	1/8	1/8	1/10 (1)	1/10 (1)	1/10 (2)
<b>Aansluitbare capaciteit, min./max.</b>	kW	9,7/18,1	9,7/18,1	11,2/21,0 (1)	11,2/21,0 (1)	12,4/23,3 (2)
<b>Efficiëntie</b>						
<b>Koelen EER</b>		4,08	4,08	3,5	3,5	2,98
<b>Verwarmen COP</b>		4,20	4,20	3,98	3,98	3,82
<b>Vermogensdata volgens de Ecodesign richtlijnen</b>						
<b>Energie-efficiëntie klasse koelen/verwarmen</b>		-	-	-	-	-
<b>Jaarrendement koelen/verwarmen</b>	%	384,0/184,2	384,0/184,2	349,8/181,7	349,8/181,7	323,7/180,1
<b>Koelen SEER/Verwarmen SCOP</b>		9,67/4,68	9,67/4,68	8,82/4,62	8,82/4,62	8,17/4,58
<b>Pdesignc@ 35°C/Pdesignh@ -10°C</b>	kW	12,1/8,4	12,1/8,4	14,0/9,7	14,0/9,7	15,5/10,3
<b>Energieverbruik per jaar koelen/verwarmen</b>	kWh	-	-	-	-	-
<b>Werkingsbereik</b>						
<b>Buitentemperatuur koelen</b>	°C	-15 tot +43	-15 tot +43	-15 tot +43	-15 tot +43	-15 tot +43
<b>Buitentemperatuur verwarmen</b>	°C	-20 tot +20	-20 tot +20	-20 tot +20	-20 tot +20	-20 tot +20
<b>Elektrische data</b>						
<b>Spanningsvoorzorging</b>	V/Ph/Hz	230/1/50,N,PE	400/3/50,N,PE	230/1/50,N,PE	400/3/50,N,PE	400/3/50,N,PE
<b>Spanningstoevoer</b>		in buitenunit	in buitenunit	in buitenunit	in buitenunit	in buitenunit
<b>Opgenomen vermogen koelen</b>	kW	2,97	2,97	4,0	4,0	5,20
<b>Opgenomen vermogen verwarmen</b>	kW	2,88	2,88	3,52	3,52	4,06
<b>Bedrijfsstroom koelen/verwarmen/aanloopstroom</b>	A	12,5/12,1/5,0	4,4/4,3/5,0	16,8/14,8/5,0	6,0/5,4/5,0	7,9/6,2/5,0
<b>Afzekerwaarde, traag</b>	A	25	16	25	16	16
<b>Kabel, aansluiting, min.</b>	mm <sup>2</sup>	3×4,0	5×2,5	3×4,0	5×2,5	5×2,5
<b>BUS-bekabeling tussen units, afgeschermd, min</b>	mm <sup>2</sup>	LiYCY 2×0,75	LiYCY 2×0,75	LiYCY 2×0,75	LiYCY 2×0,75	LiYCY 2×0,75
<b>Koelleiding, koudemiddel, compressorolie</b>						
<b>Vloeistofleiding (unit aansluiting)</b>	Inch	Ø 3/8"	Ø 3/8"	Ø 3/8"	Ø 3/8"	Ø 3/8"
<b>Zuiggasleiding (unit aansluiting)</b>	Inch	Ø 5/8"	Ø 5/8"	Ø 5/8"	Ø 5/8"	Ø 5/8"
<b>Heetgasleiding (unit aansluiting)</b>	Inch	-	-	-	-	-
<b>Olievereffeningsleiding (unit aansluiting)</b>	Inch	-	-	-	-	-
<b>Koudemiddelverdeler benodigd</b>		ja	ja	ja	ja	ja
<b>Thermische isolatie, dampdicht</b>		alle leidingen	alle leidingen	alle leidingen	alle leidingen	alle leidingen
<b>Leidinglengte tot verste Binnenunit, max.</b>	m	70 (max. 50 m Ø 3/8" vloeistofleiding)	70 (max. 50 m Ø 3/8" vloeistofleiding)	70 (max. 50 m Ø 3/8" vloeistofleiding)	70 (max. 50 m Ø 3/8" vloeistofleiding)	70 (max. 50 m Ø 3/8" vloeistofleiding)
<b>Leidinglengte buitenunit tot 1ste verdeler, max</b>	m	-(min. 1,5 m)	-(min. 1,5 m)	-(min. 1,5 m)	-(min. 1,5 m)	-(min. 1,5 m)
<b>Leidinglengte 1ste verdeler tot Binnenunit, max.</b>	m	-	-	-	-	-
<b>Hoogteverschil, buitenunit hoger/lager, max.</b>	m	30/15	30/15	30/15	30/15	30/15
<b>Koudemiddel/GWP/CO2-equivalent</b>		R32/675/1 kg R32 = 0,675 t CO2				
<b>Koudemiddel vulling (voorgevuld)</b>	kg	4,2	4,2	4,2	4,2	4,2
<b>Koudemiddel voorvulling voor een leidinglengte tot</b>	m	30	30	30	30	30
<b>Koudemiddel insputing</b>		EEV en capillaire	EEV en capillaire	EEV en capillaire	EEV en capillaire	EEV en capillaire
<b>Compressorolie type/olie inhoud</b>	Type/l	M-MB75/1,0	M-MB75/1,0	M-MB75/1,0	M-MB75/1,0	M-MB75/1,0
<b>Aantal compressoren</b>	Stuks	1	1	1	1	1
<b>Regeling, ventilator, afmetingen, gewicht</b>						
<b>Zelfdiagnose systeem</b>		ja	ja	ja	ja	ja
<b>Ventilator</b>	Stuks	1	1	1	1	1
<b>Luchtvolume stroom, max.</b>	m <sup>3</sup> /h	4.500	4.500	4.500	4.500	4.500
<b>Externe statische druk, max.</b>	Pa	0	0	0	0	0
<b>Geluidsdruk koelen/verwarmen (gem. JIS)</b>	dB(A)	54/56	54/56	54/58	54/58	54/58
<b>Geluidsdruk Silent - verwarmen (gem. JIS)</b>	dB(A)	48	48	48	48	50
<b>Geluidsvermogen koelen/verwarmen</b>	dB(A)	68/71	68/71	69/73	69/73	70/73
<b>Afmetingen (HxBxD)</b>	mm	845×970×370	845×970×370	845×970×370	845×970×370	845×970×370
<b>Gewicht buitenunit</b>	kg	85,0	87,0	85,0	87,0	87,0
<b>Artikelnummer</b>						
<b>Buitenunit</b>		113456	113459	113461	113462	112613
<b>Brutoprijs</b>						
<b>Buitenunit</b>	€	op aanvraag	op aanvraag	op aanvraag	op aanvraag	op aanvraag

Opmerking: kabeldimensionering en afzekerwaarde volgens NEN en plaatselijke voorschriften, maar minstens: zie tabel. Elektrische bekabeling niet in leveringsomvang meegenomen. Gedetailleerde informatie is in de technische handboeken te vinden. Referentiegegevens, zie laatste hoofdstuk. Technische veranderingen en typefouten voorbehouden.

<sup>1</sup> Wanneer 9 of 10 Binnenunits aangesloten zijn, verminderd de maximale aansluitbare binnenunitcapaciteit naar 110 % (15,4 kW).

<sup>2</sup> Wanneer 9 of 10 Binnenunits aangesloten zijn, verminderd de maximale aansluitbare binnenunitcapaciteit naar 100 % (15,5 kW).



## FDC

Buitenunits met Invertertechnologie

R32



### Compacte buitenunits voor 2-pijps-systemen voor koelen en verwarmen

- Zeer lage startstromen van maximaal 5 A
- Gemakkelijk te onderhouden dankzij het 6-cijferige display (uitlezing van meer dan 100 parameters zonder extra apparaat)
- Tot 1.000 m totale kabellengte
- DC-ventilatormotor met uitstekende energie-efficiëntie
- Groter maximaal hoogteverschil tussen buiten- en binnenunits
- Groter maximaal hoogteverschil tussen de binnenunits
- Er kunnen tot 33 binnenunits worden aangesloten
- **Aansluitmogelijkheden:**  
Bediening/alarmsignalering, aan/uit op afstand, CompTrol-serie
- **Optionele accessoires:**  
Oliedruppelbak (OLA1500E)  
Paneelverwarming (FHO4T)  
Installatiesysteem (AET300GG)  
Koudemiddelverdeler en koperen leidingen





## FDC-KXZE3

Model buitenunit		FDC224KXZE3	FDC280KXZE3	FDC335KXZE3
<b>Koelvermogen</b>	kW	22,4	28	33,5
<b>Verwarmingsvermogen (max.)</b>	kW	22,4 (25)	28 (31,5)	33,5 (37,5)
<b>Technische data buitenunit</b>				
<b>Aantal binnenunits, min./max.</b>	Stuks	1/22	1/28	1/33
<b>Aansluitbare capaciteit, min./max.</b>	kW	11,2/33,6	14/42	16,8/50,2
<b>Efficiëntie</b>				
<b>Koelen EER</b>		4,06	3,48	3,46
<b>Verwarmen COP</b>		4,90	4,41	3,99
<b>Vermogensdata volgens de Ecodesign richtlijnen</b>				
<b>Energie-efficiëntie klasse koelen/verwarmen</b>		-	-	-
<b>Jaarendement koelen/verwarmen</b>	%	363,6/189,8	355,7/187,1	339,9/183,8
<b>Koelen SEER/verwarmen SCOP</b>		9,16/4,82	8,96/4,75	8,57/4,67
<b>Pdesignc@ 35°C/Pdesignh@ -10°C</b>	kW	22,4/12,9	28/16,1	33,5/18,5
<b>Energieverbruik per jaar koelen/verwarmen</b>	kWh	-	-	-
<b>Werkingsbereik</b>				
<b>Buitentemperatuur koelen</b>	°C	-15 tot +52	-15 tot +52	-15 tot +52
<b>Buitentemperatuur verwarmen</b>	°C	-25 tot +16	-25 tot +16	-25 tot +16
<b>Elektrische data</b>				
<b>Spanningsvoorzorging</b>	V/Ph/Hz	400/3/50,N,PE	400/3/50,N,PE	400/3/50,N,PE
<b>Spanningstoevoer</b>		In buitenunit	In buitenunit	In buitenunit
<b>Opgenomen vermogen koelen</b>	kW	5,75	8,7	9,69
<b>Opgenomen vermogen verwarmen</b>	kW	4,9	6,56	8,4
<b>Bedrijfsstroom koelen/verwarmen/aanloopstroom</b>	A	8,9/7,4/5	12,9/10,2/5	15,7/13,6/5
<b>Afzekerwaarde, traag</b>	A			
<b>Kabel, aansluiting, min.</b>	mm <sup>2</sup>			
<b>BUS-bekabeling tussen units, afgeschermd, min.</b>	mm <sup>2</sup>			
<b>Koelleiding, koudemiddel, compressorolie</b>				
<b>Vloeistofleiding (unit aansluiting)</b>	Inch	Ø 3/8"	Ø 3/8"	Ø 1/2"
<b>Zuiggasleiding (unit aansluiting)</b>	Inch	Ø 3/4"	Ø 7/8"	Ø 7/8"
<b>Heetgasleiding (unit aansluiting)</b>	Inch	-	-	-
<b>Olievereffeningsleiding (unit aansluiting)</b>	Inch	Ø 1/2"	Ø 1/2"	Ø 1/2"
<b>Koudemiddelverdeler benodigd</b>		ja	ja	ja
<b>Themische isolatie, dampdicht</b>		alle leidingen	alle leidingen	alle leidingen
<b>Leidinglengte tot verste Binnenunit, max.*</b>	m	160	160	160
<b>Leidinglengte buitenunit tot 1e verdeler, max.*</b>	m	130	130	130
<b>Leidinglengte 1e verdeler tot Binnenunit, max.</b>	m	90	90	90
<b>Hoogteverschil, buitenunit hoger/lager, max.</b>	m	90	90	90
<b>Koudemiddel/GWP/CO2-Equivalent</b>			R32/675/1 kg R32 = 0,675 t CO2	
<b>Koudemiddelvulling (voorgevult)</b>	kg	7,1	7,1	7,7
<b>Koudemiddel bijvullen (tot 0m)*</b>	m	0	0	0
<b>Koudemiddelinspuiting</b>		EEV en cappillair	EEV en cappillair	EEV en cappillair
<b>Compressorolie type/olie inhoud</b>	Type/l	M-MB75R/1,76	M-MB75R/1,76	M-MB75R/1,76
<b>Aantal compressoren</b>	Stuks	1	1	1
<b>Regeling, ventilator, afmetingen, gewicht</b>				
<b>Zelfdiagnosesysteem</b>		ja	ja	ja
<b>Ventilator</b>	Stuks	1	1	1
<b>Luchtvolume stroom, max.</b>	m <sup>3</sup> /h	9.960	12.180	12.480
<b>Externe statische druk, max.</b>	Pa	90	90	90
<b>Geluidsdruk koelen/verwarmen (gem. JIS)</b>	dB(A)	55	56	60
<b>Geluidsdruk Silent - verwarmen (gem. JIS)</b>	dB(A)	52	54	55
<b>Geluidsvermogen koelen/verwarmen</b>	dB(A)	76	77	83
<b>Afmetingen (HxBxD)</b>	mm	1.750x920x760	1.750x920x760	1.750x920x760
<b>Gewicht buitenunit</b>	kg	255	255	270

Opmerking: Kabelafmetingen en zekeringbeveiliging in overeenstemming met VDE en plaatselijke voorschriften, maar ten minste: zie tabel. Elektrische kabels worden niet meegeleverd. Gedetailleerde informatie is te vinden in de technische handleidingen. Zie het laatste hoofdstuk voor referentiegegevens. Technische wijzigingen en fouten voorbehouden.

- 1) Gebruik tot +52 °C mogelijk onder bepaalde omstandigheden, zie technische handleiding, anders tot +43 °C.
- 2) Als de leiding tussen de buitenunit en de verste binnenunit langer is dan 90 m, sluit de buitenunit dan aan op de 1e verdeler (224: Ø 12 / 22 | 280-335: Ø 12 / 28).
- 3) De buitenunit kan tot 70 m boven de binnenunit geïnstalleerd worden onder beperkte gebruiksomstandigheden, zie technische handleiding.
- 4) De minimale koel/verwarmingscapaciteit van de buitenunits is 5 kW.
- 5) Bij gebruik van de binnenunits FDK, FDFL, FDFU en/of FDFW wordt de aangesloten belasting van de binnenunit verminderd tot max. 130%.



## FDC

Buitenunits met Invertertechnologie

R32



### Compacte buitenunits voor 2-pijps-systemen voor koelen en verwarmen

- **Zeer efficiënte verwarming**
- Zeer lage startstromen van maximaal 5 A
- Gemakkelijk te onderhouden dankzij het 6-cijferige display (uitlezing van meer dan 100 parameters zonder extra apparaat)
- Tot 1.000 m totale kabellengte
- DC-ventilatormotor met uitstekende energie-efficiëntie
- Groter maximaal hoogteverschil tussen buiten- en binnenunits
- Groter maximaal hoogteverschil tussen de binnenunits
- Er kunnen tot 66 binnenunits worden aangesloten
- **Aansluitmogelijkheden:**  
Bediening/alarmsignalering, aan/uit op afstand, CompTrol-serie
- **Optionele accessoires:**  
Oliedruppelbak (2x OLA1500E)  
Paneelverwarming (2x FHO4T)  
Basisframe en uitbreidingsframe  
Koudemiddelverdeler en koperen leidingen



## FDC-KXZVE3

Model buitenunit		FDC450KXZVE3	FDC500KXZVE3	FDC560KXZVE3	FDC615KXZVE3	FDC670KXZVE3
Bestaat uit		2x FDC224KXZE3	1x FDC224KXZE3 + 1x FDC280KXZE3	2x FDC280KXZE3	1x FDC280KXZE3 + 1x FDC335KXZE3	2x FDC335KXZE3
Koelvermogen	kW	44,8	50,4	56	61,5	67
Verwarmingsvermogen (max.)	kW	44,8 (50)	50,4 (56,5)	56 (63)	61,5 (69)	67 (75)
<b>Technische data buitenunit</b>						
Aantal binnenunits, min./max.	Stuks	2/44	2/50	2/56	2/61	2/66
Aansluitbare capaciteit, min./max.	kW	22,4/67,2	25,2/75,6	28/84	30,8/92,2	33,6/100,4
<b>Efficiëntie</b>						
Koelen EER		4,06	3,71	3,48	3,46	3,46
Verwarmen COP		4,90	4,61	4,41	4,17	3,99
<b>Vermogensdata volgens de Ecodesign richtlijnen</b>						
Energie-efficiëntie klasse koelen/verwarmen		-	-	-	-	-
Jaarendement koelen/verwarmen	%	362/189	362,1/189,8	355,7/187,1	347,1/185,3	339,9/183,8
Koelen SEER/verwarmen SCOP		9,16/4,82	9,02/4,78	8,97/4,75	8,74/4,7	8,57/4,67
Pdesignc@ 35°C/Pdesignh@ -10°C	kW	44,8/25,8	50,4/29,0	56/32,1	61,5/34,6	67/37
Energieverbruik per jaar koelen/verwarmen	kWh	-	-	-	-	-
<b>Werkingsbereik</b>						
Buitemtemperatuur koelen	°C	-15 tot +52	-15 tot +52	-15 tot +52	-15 tot +52	-15 tot +52
Buitemtemperatuur verwarmen	°C	-25 tot +16	-25 tot +16	-25 tot +16	-25 tot +16	-25 tot +16
<b>Elektrische data</b>						
Spanningsvoorzorging	V/Ph/Hz	400/3/50,N,PE	400/3/50,N,PE	400/3/50,N,PE	400/3/50,N,PE	400/3/50,N,PE
Spanningstoevoer		In buitenunit	In buitenunit	In buitenunit	In buitenunit	In buitenunit
Opgenomen vermogen koelen	kW	2x 5,52	1x 5,52 + 1x 8,05	2x 8,05	1x 8,05 + 1x 9,69	2x 9,69
Opgenomen vermogen verwarmen	kW	2x 4,58	1x 4,58 + 1x 6,35	2x 6,35	1x 6,35 + 1x 8,4	2x 8,4
Bedrijfsstroom koelen/verwarmen/aanloopstroom	A	2x 8,9/2x 7,4/5	1x 8,9 + 1x 12,9/1x 7,4 + 1x 10,2/5	2x 12,9/2x 10,2/5	1x 12,9 + 1x 15,7/1x 10,2 + 1x 13,6/5	2x 15,7/2x 13,6/5
Afzekerwaarde, traag	A	2x 20	1x 20 + 1x 20	2x 20	1x 20 + 1x 25	2x 25
Kabel, aansluiting, min.	mm <sup>2</sup>	2x 5x2,5	1x 5x2,5 + 1x 5x2,5	2x 5x2,5	1x 5x2,5 + 1x 5x4,0	2x 5x4,0
BUS-bekabeling tussen units, afgeschermd, min.	mm <sup>2</sup>	LiYCY 2x1,0	LiYCY 2x1,1	LiYCY 2x1,2	LiYCY 2x1,3	LiYCY 2x1,4
<b>Koelleiding, koudemiddel, compressorolie</b>						
Vloeistofleiding (unit aansluiting)	Inch	Ø 3/8"   Ø 3/8"	Ø 3/8"   Ø 3/8"	Ø 3/8"   Ø 3/8"	Ø 3/8"   Ø 1/2"	Ø 1/2"   Ø 1/2"
Zuiggasleiding (unit aansluiting)	Inch	Ø 3/4"   Ø 3/4"	Ø 3/4"   Ø 7/8"	Ø 7/8"   Ø 7/8"	Ø 7/8"   Ø 7/8"	Ø 7/8"   Ø 7/8"
Heetgasleiding (unit aansluiting)	Inch	-	-	-	-	-
Olievereffeningsleiding (unit aansluiting)	Inch	Ø 1/2"   Ø 1/2"	Ø 1/2"   Ø 1/2"	Ø 1/2"   Ø 1/2"	Ø 1/2"   Ø 1/2"	Ø 1/2"   Ø 1/2"
Koudemiddelverdeler benodigd		ja	ja	ja	ja	ja
Themische isolatie, dampdicht		alle leidingen	alle leidingen	alle leidingen	alle leidingen	alle leidingen
Leidinglengte tot verste Binnenunit, max.*	m	160	160	160	160	160
Leidinglengte buitenunit tot 1e verdeler, max.*	m	130	130	130	130	130
Leidinglengte 1e verdeler tot Binnenunit, max.	m	90	90	90	90	90
Hoogteverschil, buitenunit hoger/lager, max.	m	90	90	90	90	90
Koudemiddel/GWP/CO <sub>2</sub> -Equivalent		R32/675/1 kg R32 = 0,675 t CO <sub>2</sub>	R32/675/1 kg R32 = 0,675 t CO <sub>2</sub>	R32/675/1 kg R32 = 0,675 t CO <sub>2</sub>	R32/675/1 kg R32 = 0,675 t CO <sub>2</sub>	R32/675/1 kg R32 = 0,675 t CO <sub>2</sub>
Koudemiddelvulling (voorgevult)	kg	14,2	14,2	14,2	14,8	15,4
Koudemiddel bijvullen (tot 0m)*	m	0	0	0	0	0
Koudemiddelinspuiting		EEV en cappillair	EEV en cappillair	EEV en cappillair	EEV en cappillair	EEV en cappillair
Compressorolie type/olie inhoud	Type/l	M-MB75R/3,52	M-MB75R/3,52	M-MB75R/3,52	M-MB75R/3,52	M-MB75R/3,52
Aantal compressoren	Stuks	2x 1	2x 1	2x 1	2x 1	2x 1
<b>Regeling, ventilator, afmetingen, gewicht</b>						
Zelfdiagnosesysteem		ja	ja	ja	ja	ja
Ventilator	Stuks	2x 1	2x 1	2x 1	2x 1	2x 1
Luchtvolume stroom, max.	m <sup>3</sup> /h	9.960/9.960	9.960/12.180	12.180/12.180	12.180/12.480	12.480/12.480
Externe statische druk, max.	Pa	90/90	90/90	90/90	90/90	90/90
Geluidsdruk koelen/verwarmen (gem. JIS)	dB(A)	55/55	55/56	56/56	56/60	60/60
Geluidsdruk Silent - verwarmen (gem. JIS)	dB(A)	52/52	52/54	54/54	54/55	55/55
Geluidsvermogen koelen/verwarmen	dB(A)	76/76	76/77	77/77	77/83	83/83
Afmetingen (HxBxD)	mm	1.750x920x760   1.750x920x760	1.750x920x760   1.750x920x760	1.750x920x760   1.750x920x760	1.750x920x760   1.750x920x760	1.750x920x760   1.750x920x760
Gewicht buitenunit	kg	255/255	255/255	255/255	255/270	270/270

Opmerking: Kabelafmetingen en zekeringbeveiliging in overeenstemming met VDE en plaatselijke voorschriften, maar ten minste: zie tabel. Elektrische kabels worden niet meegeleverd. Gedetailleerde informatie is te vinden in de technische handleidingen. Zie het laatste hoofdstuk voor referentiegegevens. Technische wijzigingen en fouten voorbehouden.

1) Gebruik tot +52 °C mogelijk onder bepaalde omstandigheden, zie technische handleiding, anders tot +43 °C.

2) Als de leiding tussen de buitenunit en de verste binnenunit langer is dan 90 m, sluit de buitenunit dan aan op de 1e verdeler (224: Ø 12 / 22 | 280-335: Ø 12 / 28).

3) De buitenunit kan tot 70 m boven de binnenunit geïnstalleerd worden onder beperkte gebruiksomstandigheden, zie technische handleiding.

4) De minimale koel/verwarmingscapaciteit van de buitenunits is 5 kW.

5) Bij gebruik van de binnenunits FDK, FDFL, FDFU en/of FDFW wordt de aangesloten belasting van de binnenunit vermindert tot max. 130%.



## FDC

Buitenunits met Invertertechnologie

R32



### Compacte buitenunits voor 2-pijps-systemen voor koelen en verwarmen

- **Zeer efficiënte verwarming**
- Zeer lage startstromen van maximaal 5 A
- Gemakkelijk te onderhouden dankzij het 6-cijferige display (uitlezing van meer dan 100 parameters zonder extra apparaat)
- Tot 1.000 m totale kabellengte
- DC-ventilatormotor met uitstekende energie-efficiëntie
- Groter maximaal hoogteverschil tussen buiten- en binnenunits
- Groter maximaal hoogteverschil tussen de binnenunits
- Er kunnen tot 80 binnenunits worden aangesloten
- **Aansluitmogelijkheden:**  
Bediening/alarmsignalering, aan/uit op afstand, CompTrol-serie
- **Optionele accessoires:**  
Oliedruppelbak (3x OLA1500E)  
Paneelverwarming (3x FHO4T)  
Basisframe en uitbreidingsframe  
Koudemiddelverdeler en koperen leidingen



## FDC-KXZVE3

Model buitenunit		FDC735KXZVE3	FDC800KXZVE3	FDC850KXZVE3
Bestaat uit		2x FDC224KXZVE3 + 1x FDC280KXZVE3	1x FDC224KXZVE3 + 2x FDC280KXZVE3	3x FDC280KXZVE3
Koelvermogen	kW	72,8	78,4	84
Verwarmingsvermogen (max.)	kW	72,8 (81,5)	78,4 (88)	84 (94,5)
<b>Technische data buitenunit</b>				
Aantal binnenunits, min./max.	Stuks	3/72	3/78	3/80
Aansluitbare capaciteit, min./max.	kW	36,4/109,2	39,2/117,6	42/126
<b>Efficiëntie</b>				
Koelen EER		3,81	3,62	3,48
Verwarmen COP		4,69	4,53	4,41
<b>Vermogensdata volgens de Ecodesign richtlijnen</b>				
Energie-efficiëntie klasse koelen/verwarmen		-	-	-
Jaarrendement koelen/verwarmen	%	357,1/187	350,8/184,1	351,5/184,9
Koelen SEER/verwarmen SCOP		9,07/4,79	9,02/4,78	8,97/4,75
Pdesignc@ 35°C/Pdesignh@ -10°C	kW	72,8/41,9	78,4/45,1	84/48,3
Energieverbruik per jaar koelen/verwarmen	kWh	-	-	-
<b>Werkingsbereik</b>				
Buitemtemperatuur koelen	°C	-15 tot +52	-15 tot +52	-15 tot +52
Buitemtemperatuur verwarmen	°C	-25 tot +16	-25 tot +16	-25 tot +16
<b>Elektrische data</b>				
Spanningsvoorzorging	V/Ph/Hz	400/3/50,N,PE	400/3/50,N,PE	400/3/50,N,PE
Spanningstoevoer		In buitenunit	In buitenunit	In buitenunit
Opgenomen vermogen koelen	kW	2x 5,52 + 1x 8,05	1x 5,52 + 2x 8,05	3x 8,05
Opgenomen vermogen verwarmen	kW	2x 4,58 + 1x 6,35	1x 4,58 + 2x 6,35	3x 6,35
Bedrijfsstroom koelen/verwarmen/aanloopstroom	A	2x 8,9 + 1x 12,9/2x 7,4 + 1x 10,2/5	1x 8,9 + 2x 12,9/1x 7,4 + 2x 10,2/5	3x 12,9/3x 10,2/5
Afzekerwaarde, traag	A	2x 20 + 1x 20	1x 20 + 2x 20	3x 20
Kabel, aansluiting, min.	mm <sup>2</sup>	2x 5x2,5 + 1x 5x2,5	1x 5x2,5 + 2x 5x2,5	3x 5x2,5
BUS-bekabeling tussen units, afgeschermd, min.	mm <sup>2</sup>	LIYCY 2x1,5	LIYCY 2x1,6	LIYCY 2x1,7
<b>Koelleiding, koudemiddel, compressorolie</b>				
Vloeistofleiding (unit aansluiting)	Inch	Ø 3/8"   Ø 3/8"   Ø 3/8"	Ø 3/8"   Ø 3/8"   Ø 3/8"	Ø 3/8"   Ø 3/8"   Ø 3/8"
Zuiggasleiding (unit aansluiting)	Inch	Ø 3/4"   Ø 3/4"   Ø 7/8"	Ø 3/4"   Ø 7/8"   Ø 7/8"	Ø 7/8"   Ø 7/8"   Ø 7/8"
Heetgasleiding (unit aansluiting)	Inch	-	-	-
Olievereffeningsleiding (unit aansluiting)	Inch	Ø 1/2"   Ø 1/2"   Ø 1/2"	Ø 1/2"   Ø 1/2"   Ø 1/2"	Ø 1/2"   Ø 1/2"   Ø 1/2"
Koudemiddelverdeler benodigd		ja	ja	ja
Themische isolatie, dampdicht		alle leidingen	alle leidingen	alle leidingen
Leidinglengte tot verste Binnenunit, max.*	m	160	160	160
Leidinglengte buitenunit tot 1e verdeler, max.*	m	130	130	130
Leidinglengte 1e verdeler tot Binnenunit, max.	m	90	90	90
Hoogteverschil, buitenunit hoger/lager, max.	m	90	90	90
Koudemiddel/GWP/CO <sub>2</sub> -Equivalent		R32/675/1 kg R32 = 0,675 t CO <sub>2</sub>	R32/675/1 kg R32 = 0,675 t CO <sub>2</sub>	R32/675/1 kg R32 = 0,675 t CO <sub>2</sub>
Koudemiddelvulling (voorgevult)	kg	21,3	21,3	21,3
Koudemiddel bijvullen (tot 0m)*	m	0	0	0
Koudemiddelinspuiting		EEV en cappillair	EEV en cappillair	EEV en cappillair
Compressorolie type/olie inhoud	Type/l	M-MB75R/5,28	M-MB75R/5,28	M-MB75R/5,28
Aantal compressoren	Stuks	3x 1	3x 1	3x 1
<b>Regeling, ventilator, afmetingen, gewicht</b>				
Zelfdiagnosesysteem		ja	ja	ja
Ventilator	Stuks	3x 1	3x 1	3x 1
Luchtvolume stroom, max.	m <sup>3</sup> /h	9.960/9.960/12.180	9.960/12.180/12.180	12.180/12.180/12.180
Externe statische druk, max.	Pa	90/90/90	90/90/90	90/90/90
Geluidsdruk koelen/verwarmen (gem. JIS)	dB(A)	55/55/56	55/56/56	56/56/56
Geluidsdruk Silent - verwarmen (gem. JIS)	dB(A)	52/52/54	52/54/54	54/54/54
Geluidsvermogen koelen/verwarmen	dB(A)	76/76/77	76/77/77	77/77/77
Afmetingen (HxBxD)	mm	1.750x920x760   1.750x920x760   1.750x920x760	1.750x920x760   1.750x920x760   1.750x920x760	1.750x920x760   1.750x920x760   1.750x920x760
Gewicht buitenunit	kg	255/255/255	255/255/255	255/255/255

Opmerking: Kabelafmetingen en zekeringbeveiliging in overeenstemming met VDE en plaatselijke voorschriften, maar ten minste: zie tabel. Elektrische kabels worden niet meegeleverd. Gedetailleerde informatie is te vinden in de technische handleidingen. Zie het laatste hoofdstuk voor referentiegegevens. Technische wijzigingen en fouten voorbehouden.

- 1) Gebruik tot +52 °C mogelijk onder bepaalde omstandigheden, zie technische handleiding, anders tot +43 °C.
- 2) Als de leiding tussen de buitenunit en de verste binnenunit langer is dan 90 m, sluit de buitenunit dan aan op de 1e verdeler (224: Ø 12 / 22 | 280-335: Ø 12 / 28).
- 3) De buitenunit kan tot 70 m boven de binnenunit geïnstalleerd worden onder beperkte gebruiksomstandigheden, zie technische handleiding.
- 4) De minimale koel/verwarmingscapaciteit van de buitenunits is 5 kW.
- 5) Bij gebruik van de binnenunits FDK, FDFL, FDFU en/of FDFW wordt de aangesloten belasting van de binnenunit verminderd tot max. 130%.



## FDC

Buitenunits met Invertertechnologie

R32



### Compacte buitenunits voor 2-pijps-systemen voor koelen en verwarmen

- **Zeer efficiënte verwarming**
- Zeer lage startstromen van maximaal 5 A
- Gemakkelijk te onderhouden dankzij het 6-cijferige display (uitlezing van meer dan 100 parameters zonder extra apparaat)
- Tot 1.000 m totale kabellengte
- DC-ventilatormotor met uitstekende energie-efficiëntie
- Groter maximaal hoogteverschil tussen buiten- en binnenunits
- Groter maximaal hoogteverschil tussen de binnenunits
- Er kunnen tot 80 binnenunits worden aangesloten
- **Aansluitmogelijkheden:**  
Bediening/alarmsignalering, aan/uit op afstand, CompTrol-serie
- **Optionele accessoires:**  
Oliedruppelbak (3x OLA1500E)  
Paneelverwarming (3x FHO4T)  
Basisframe en uitbreidingsframe  
Koudemiddelverdeler en koperen leidingen



## FDC-KXZVE3

Model buitenunit		FDC735KXZVE3	FDC800KXZVE3	FDC850KXZVE3
Bestaat uit		2x FDC224KXZVE3 + 1x FDC280KXZVE3	1x FDC224KXZVE3 + 2x FDC280KXZVE3	3x FDC280KXZVE3
Koelvermogen	kW	72,8	78,4	84
Verwarmingsvermogen (max.)	kW	72,8 (81,5)	78,4 (88)	84 (94,5)
<b>Technische data buitenunit</b>				
Aantal binnenunits, min./max.	Stuks	3/72	3/78	3/80
Aansluitbare capaciteit, min./max.	kW	36,4/109,2	39,2/117,6	42/126
<b>Efficiëntie</b>				
Koelen EER		3,81	3,62	3,48
Verwarmen COP		4,69	4,53	4,41
<b>Vermogensdata volgens de Ecodesign richtlijnen</b>				
Energie-efficiëntie klasse koelen/verwarmen		-	-	-
Jaarrendement koelen/verwarmen	%	357,1/187	350,8/184,1	351,5/184,9
Koelen SEER/verwarmen SCOP		9,07/4,79	9,02/4,78	8,97/4,75
Pdesignc@ 35°C/Pdesignh@ -10°C	kW	72,8/41,9	78,4/45,1	84/48,3
Energieverbruik per jaar koelen/verwarmen	kWh	-	-	-
<b>Werkingsbereik</b>				
Buitemtemperatuur koelen	°C	-15 tot +52	-15 tot +52	-15 tot +52
Buitemtemperatuur verwarmen	°C	-25 tot +16	-25 tot +16	-25 tot +16
<b>Elektrische data</b>				
Spanningsvoorzorging	V/Ph/Hz	400/3/50,N,PE	400/3/50,N,PE	400/3/50,N,PE
Spanningstoevoer		In buitenunit	In buitenunit	In buitenunit
Opgenomen vermogen koelen	kW	2x 5,52 + 1x 8,05	1x 5,52 + 2x 8,05	3x 8,05
Opgenomen vermogen verwarmen	kW	2x 4,58 + 1x 6,35	1x 4,58 + 2x 6,35	3x 6,35
Bedrijfsstroom koelen/verwarmen/aanloopstroom	A	2x 8,9 + 1x 12,9/2x 7,4 + 1x 10,2/5	1x 8,9 + 2x 12,9/1x 7,4 + 2x 10,2/5	3x 12,9/3x 10,2/5
Afzekerwaarde, traag	A	2x 20 + 1x 20	1x 20 + 2x 20	3x 20
Kabel, aansluiting, min.	mm <sup>2</sup>	2x 5x2,5 + 1x 5x2,5	1x 5x2,5 + 2x 5x2,5	3x 5x2,5
BUS-bekabeling tussen units, afgeschermd, min.	mm <sup>2</sup>	LIYCY 2x1,5	LIYCY 2x1,6	LIYCY 2x1,7
<b>Koelleiding, koudemiddel, compressorolie</b>				
Vloeistofleiding (unit aansluiting)	Inch	Ø 3/8"   Ø 3/8"   Ø 3/8"	Ø 3/8"   Ø 3/8"   Ø 3/8"	Ø 3/8"   Ø 3/8"   Ø 3/8"
Zuiggasleiding (unit aansluiting)	Inch	Ø 3/4"   Ø 3/4"   Ø 7/8"	Ø 3/4"   Ø 7/8"   Ø 7/8"	Ø 7/8"   Ø 7/8"   Ø 7/8"
Heetgasleiding (unit aansluiting)	Inch	-	-	-
Olievereffeningsleiding (unit aansluiting)	Inch	Ø 1/2"   Ø 1/2"   Ø 1/2"	Ø 1/2"   Ø 1/2"   Ø 1/2"	Ø 1/2"   Ø 1/2"   Ø 1/2"
Koudemiddelverdeler benodigd		ja	ja	ja
Themische isolatie, dampdicht		alle leidingen	alle leidingen	alle leidingen
Leidinglengte tot verste Binnenunit, max.*	m	160	160	160
Leidinglengte buitenunit tot 1e verdeler, max.*	m	130	130	130
Leidinglengte 1e verdeler tot Binnenunit, max.	m	90	90	90
Hoogteverschil, buitenunit hoger/lager, max.	m	90	90	90
Koudemiddel/GWP/CO <sub>2</sub> -Equivalent		R32/675/1 kg R32 = 0,675 t CO <sub>2</sub>	R32/675/1 kg R32 = 0,675 t CO <sub>2</sub>	R32/675/1 kg R32 = 0,675 t CO <sub>2</sub>
Koudemiddelvulling (voorgevult)	kg	21,3	21,3	21,3
Koudemiddel bijvullen (tot 0m)*	m	0	0	0
Koudemiddelinspuiting		EEV en cappillair	EEV en cappillair	EEV en cappillair
Compressorolie type/olie inhoud	Type/l	M-MB75R/5,28	M-MB75R/5,28	M-MB75R/5,28
Aantal compressoren	Stuks	3x 1	3x 1	3x 1
<b>Regeling, ventilator, afmetingen, gewicht</b>				
Zelfdiagnosesysteem		ja	ja	ja
Ventilator	Stuks	3x 1	3x 1	3x 1
Luchtvolume stroom, max.	m <sup>3</sup> /h	9.960/9.960/12.180	9.960/12.180/12.180	12.180/12.180/12.180
Externe statische druk, max.	Pa	90/90/90	90/90/90	90/90/90
Geluidsdruk koelen/verwarmen (gem. JIS)	dB(A)	55/55/56	55/56/56	56/56/56
Geluidsdruk Silent - verwarmen (gem. JIS)	dB(A)	52/52/54	52/54/54	54/54/54
Geluidsvermogen koelen/verwarmen	dB(A)	76/76/77	76/77/77	77/77/77
Afmetingen (HxBxD)	mm	1.750x920x760   1.750x920x760   1.750x920x760	1.750x920x760   1.750x920x760   1.750x920x760	1.750x920x760   1.750x920x760   1.750x920x760
Gewicht buitenunit	kg	255/255/255	255/255/255	255/255/255

Opmerking: Kabelafmetingen en zekeringbeveiliging in overeenstemming met VDE en plaatselijke voorschriften, maar ten minste: zie tabel. Elektrische kabels worden niet meegeleverd. Gedetailleerde informatie is te vinden in de technische handleidingen. Zie het laatste hoofdstuk voor referentiegegevens. Technische wijzigingen en fouten voorbehouden.

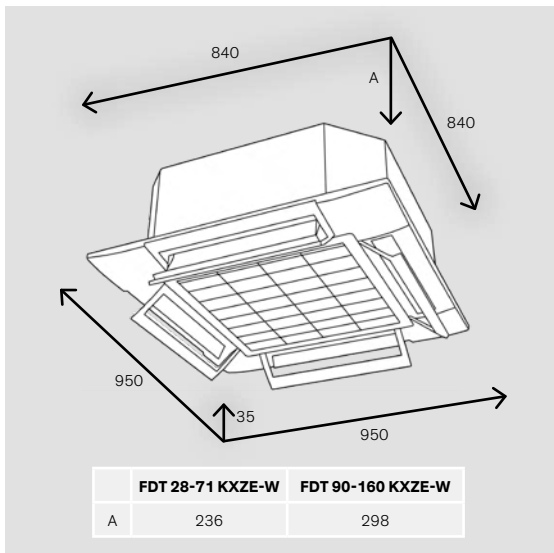
1) Gebruik tot +52 °C mogelijk onder bepaalde omstandigheden, zie technische handleiding, anders tot +43 °C.

2) Als de leiding tussen de buitenunit en de verste binnenunit langer is dan 90 m, sluit de buitenunit dan aan op de 1e verdeler (224: Ø 12 / 22 | 280-335: Ø 12 / 28).

3) De buitenunit kan tot 70 m boven de binnenunit geïnstalleerd worden onder beperkte gebruiksomstandigheden, zie technische handleiding.

4) De minimale koel/verwarmingscapaciteit van de buitenunits is 5 kW.

5) Bij gebruik van de binnenunits FDK, FDFL, FDFU en/of FDFW wordt de aangesloten belasting van de binnenunit verminderd tot max. 130%.



Optioneel:



ECO-Touch  
RC-EX3A



Wandbediening  
RC-E5



Aanwezigheidssensor  
LB-T-5BW-E1



Hotelbediening  
RCH-E3



Infraroodbediening  
RCN-T-5BW-E2

# FDT

## Cassetteunits

R32



Comfortpaneel



Standaardpaneel



### 4-zijdig uitblazende cassetteunit voor koelen en verwarmen

- Optimale luchtverdeling dankzij Autoswing-functies
- Uitblaashoek van de 4 pendellamellen zijn individueel instelbaar (met bedrade afstandbediening)
- Geïntegreerde aansluiting voor verse- en afvoerlucht
- Ingebouwde condenspomp met een opvoerhoogte van 850 mm
- Eenvoudig onderhoud door groot, makkelijk afneembaar paneel
- Hot-start en Hot-spurt-functie voor snelle opwarming van koude ruimten
- Speciaal ontwikkelde luchtuitblaasopeningen garanderen een gelijkmatige en verreikende luchtverdeling in de ruimte
- **Uitbreidingsmogelijkheden:** Bedrijfs-/Alarmmelding, Extern aan/uit, CompTrol-Serie, Superlink-Bus
- **Optionele Comptrol regelsystemen:** (o.a. bedrijfs- en storingsmeldingen, temperatuurgrenswaarde-alarm, remote ON/OFF, sequencing, meet- en regelsoftware en GBS-aansluitingen, aanwezigheidssensor)





FDT-KXZE1-W

Model binneneenheid		FDT (22)	FDT	FDT	FDT	FDT	FDT	FDT	FDT	FDT	
		28	36	45	56	71	90	112	140	160	
		KXZE1-W	KXZE1-W	KXZE1-W	KXZE1-W	KXZE1-W	KXZE1-W	KXZE1-W	KXZE1-W	KXZE1-W	
<b>Koelvermogen</b>	kW	(2,2) 2,8	3,6	4,5	5,6	7,1	9,0	11,2	14,0	16,0	
<b>Verwarmingsvermogen</b>	kW	(2,5) 3,2	4,0	5,0	6,3	8,0	10,0	12,5	16,0	18,0	
<b>Afmetingen, gewicht, paneel</b>											
<b>Afmetingen unit (HxBxD)</b>	mm	236x840x840					298x840x840				
<b>Gewicht binneneenheid</b>	kg	20,0	20,0	20,0	21,5	21,5	25,0	25,0	25,0	25,0	
<b>Paneelaanduiding (standaard/comfort)</b>		T-PSA-5BW-E/T-PSAE-5BW-E									
<b>Afmetingen paneel (HxBxD)</b>	mm	35x950x950									
<b>Gewicht paneel (standaard/comfort)</b>	kg	5,0/6,0									
<b>Elektrische data en aansluiting</b>											
<b>Spanningsvoorzorging</b>	V/Ph/Hz	230/1/50,N,PE									
<b>Spanningstoever</b>		in binneneenheid									
<b>Opgenomen vermogen</b>	kW	0,02	0,03	0,03	0,04	0,08	0,13	0,14	0,14	0,14	
<b>Bedrijfsstroom</b>	A	0,2	0,29	0,29	0,35	0,67	1,00	1,07	1,07	1,07	
<b>Afzekerwaarde, traag2)</b>	A	16	16	16	16	16	16	16	16	16	
<b>Kabel, aansluiting, min.</b>	mm²	3x1,5	3x1,5	3x1,5	3x1,5	3x1,5	3x1,5	3x1,5	3x1,5	3x1,5	
<b>BUS-bekabeling buiten-/Binneneenheid, afgeschermd, min.</b>	mm²	LiYCY 2x0,75									
<b>BUS-bekabeling Binneneenheid/bed., afgeschermd, min.</b>	mm²										
<b>Koelleiding, koudemiddel, condensafvoer, kanaalaansluiting, filter</b>											
<b>Vloeistofleiding (unit aansluiting)</b>	mm	Ø 1/4"	Ø 1/4"	Ø 1/4"	Ø 1/4"	Ø 3/8"	Ø 3/8"	Ø 3/8"	Ø 3/8"	Ø 3/8"	
<b>Zuiggasleiding (unit aansluiting)</b>	mm	Ø 3/8"	Ø 1/2"	Ø 1/2"	Ø 1/2"	Ø 5/8"	Ø 5/8"	Ø 5/8"	Ø 5/8"	Ø 5/8"	
<b>Koudemiddelverdeler benodigd</b>		ja	ja	ja	ja	ja	ja	ja	ja	ja	
<b>Thermische isolatie, dampdicht</b>		alle leidingen									
<b>Leidinglengte buiten-/Binneneenheid, max.3)</b>	m	160	160	160	160	160	160	160	160	160	
<b>Leidinglengte Binneneenheid tot 1ste verdeler, max.3)</b>	m	90	90	90	90	90	90	90	90	90	
<b>Hoogteverschil, buitenunit hoger/lager, max.3)</b>	m	70/40	70/40	70/40	70/40	70/40	70/40	70/40	70/40	70/40	
<b>Hoogteverschil tussenBinneneenheden, max.3)</b>	m	18	18	18	18	18	18	18	18	18	
<b>Koudemiddel/GWP/CO2-equivalent</b>		R32/675/1 kg R32 = 0,675 t CO2									
<b>Koudemiddel insputting</b>		EEV	EEV	EEV	EEV	EEV	EEV	EEV	EEV	EEV	
<b>Opvoerhoogte condenspomp (onderzijde unit)</b>	mm	850	850	850	850	850	850	850	850	850	
<b>Aansluiting condensafvoer</b>	mm	Ø 25	Ø 25	Ø 25	Ø 25	Ø 25	Ø 25	Ø 25	Ø 25	Ø 25	
<b>Kanaalaansluiting zuigzijde (HxBxD)</b>	mm	-	-	-	-	-	-	-	-	-	
<b>Kanaalaansluiting perzijde (HxBxD)</b>	mm	-	-	-	-	-	-	-	-	-	
<b>Verselucht-/toevoerluchtaansluiting, geperforeerd</b>	mm	1x 112x65/ 4x 100x100 (200x100)									
<b>Luchtfilter, long-life-filter (uitwasbaar)</b>		ja	ja	ja	ja	ja	ja	ja	ja	ja	
<b>Ventilator</b>											
<b>Aantal standen ventilator</b>	Stuks	4	4	4	4	4	4	4	4	4	
<b>Luchtvolume stroom koelen (Lo/Me/Hi/PHI)</b>		600/720/ 840/1200		600/780/ 900/1200		660/780/ 960/1.560		720/840/ 900/1320/		1.020/ 1.380/ 1.560/	
<b>Luchtvolume stroom verwarmen (Lo/Me/Hi/PHI)</b>	m³/h	660/720/ 840/1200		660/780/ 900/1200		660/780/ 960/1.560		1.020/1.680 1.500/2.220		1.560/ 1.680/ 1.740/ 2.280	
<b>Worp (koelen)</b>	m	4,5	4,5	4,5	4,5	4,5	5,5	5,5	6,5	6,5	
<b>Externe statische druk, standaard/max</b>	Pa	-	-	-	-	-	-	-	-	-	
<b>Geluidsdruk koelen (Lo/Me/Hi/PHI - gem. JIS)</b>		28/30/ 32/40		28/31/ 33/40		28/32/ 35/47		31/36/ 38/49		31/37/ 39/49	
<b>Geluidsdruk verwarmen (Lo/Me/Hi/PHI - gem. JIS)</b>	dB(A)	28/30/ 32/40		27/30/ 33/40		35/47		30/36/ 38/49		30/37/ 39/49	
<b>Geluidsvermogen PHI4)</b>	dB(A)	49	49	50	55	62	65	66	66	66	
<b>Regeling</b>											
<b>Wand-/Touch-/Hotel-/Infraroodbediening</b>					RC-E5*	RC-EX3A	RCH-E3*	RCN-T-5BW-E2			
<b>Aanwezigheidsensor</b>		LB-T-5BW-E1									
<b>Artikelnummer</b>											
<b>Binneneenheid</b>		113436	113437	113438	113440	113441	113442	113444	113445	113446	
<b>Paneel (standaard/comfort)</b>						112492	112659				
<b>Wand-/Touch-/Hotel-/Infraroodbediening</b>					104414	104418	104420	112616			
<b>Aanwezigheidsensor</b>						112615					
<b>Brutoprijs</b>											
<b>Binneneenheid</b>	€	op aanvraag	op aanvraag	op aanvraag	op aanvraag	op aanvraag	op aanvraag	op aanvraag	op aanvraag	op aanvraag	
<b>Paneel (standaard/comfort)</b>	€					455	945				
<b>Wand-/Touch-/Hotel-/Infraroodbediening</b>	€				195	310	195	435			
<b>Aanwezigheidsensor</b>	€					195					

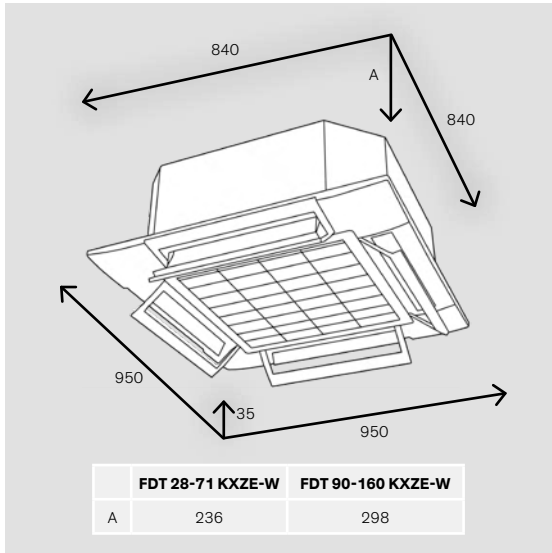
Opmerking: kabeldimensionering en afzekerwaarde volgens NEN en plaatselijke voorschriften, maar minstens: zie tabel. Elektrische bekabeling niet in leveringsomvang meegenomen. Gedetailleerde informatie is in de technische handboeken te vinden. Referentiegegevens, zie laatste hoofdstuk. Technische veranderingen en typefouten voorbehouden.

<sup>1</sup> De kleinste unitcapaciteit wordt verkregen door het verzetten van een DIP-Switch op locatie.

<sup>2</sup> Alle binneneenheden van eenzelfde koelcircuit onder dezelfde zekering schakelen.

<sup>3</sup> Leidinglengtes en hoogteverschillen zijn afhankelijk van buitenunit, zie buitenunit. Bij FDC 121-155 hoogteverschil tussen binneneenheden max. 15 m.

Comfortpaneel en aanwezigheidsensor zijn NIET actief bij hotelbediening en wandbediening RC-E5



Optioneel:



ECO-Touch  
RC-EX3A



Wandbediening  
RC-E5



Aanwezigheidssensor  
LB-T-5BW-E1



Hotelbediening  
RCH-E3



Infraroodbediening  
RCN-T-5BW-E2

# FDT

## Cassetteunits

R32



Comfortpaneel



Standaardpaneel



### 4-zijdig uitblazende cassetteunit voor koelen en verwarmen

- Optimale luchtverdeling dankzij Autoswing-functies
- Uitblaashoek van de 4 pendellamellen zijn individueel instelbaar (met bedrade afstandbediening)
- Geïntegreerde aansluiting voor verse- en afvoerlucht
- Ingebouwde condenspomp met een opvoerhoogte van 850 mm
- Eenvoudig onderhoud door groot, makkelijk afneembaar paneel
- Hot-start en Hot-spurt-functie voor snelle opwarming van koude ruimten
- Speciaal ontwikkelde luchtuitblaasopeningen garanderen een gelijkmatige en verreikende luchtverdeling in de ruimte
- **Uitbreidingsmogelijkheden:** Bedrijfs-/Alarmmelding, Extern aan/uit, CompTrol-Serie, Superlink-Bus
- **Optionele Comptrol regelsystemen:** (o.a. bedrijfs- en storingsmeldingen, temperatuurgrenswaarde-alarm, remote ON/OFF, sequencing, meet- en regelsoftware en GBS-aansluitingen, aanwezigheidssensor)



FDT-KXZE3-W

Model binnenuit		FDT(221) 28KX- ZE3-W	FDT36KX- ZE3-W	FDT45KX- ZE3-W	FDT56KX- ZE3-W	FDT71KX- ZE3-W	FDT90KX- ZE3-W	FDT112KX- ZE3-W	FDT140KX- ZE3-W	FDT160KX- ZE3-W	
<b>Koelvermogen</b>	kW	(2,21) 2,8	3,6	4,5	5,6	7,1	9,0	11,2	14,0	16,0	
<b>Verwarmingvermogen</b>	kW	(2,51) 3,2	4,0	5,0	6,3	8,0	10,0	12,5	16,0	18,0	
<b>Afmetingen, gewicht, paneel</b>											
<b>Afmetingen unit (HxBxD)</b>	mm	236x840x840					298x840x840				
<b>Gewicht binnenuit</b>	kg	21,0	21,0	21,0	22,0	24,0	28,0	28,0	28,0	28,0	
<b>Paneelaanduiding (standaard/comfort)</b>		T-PSA-5CW-E/T-PSAE-5CW-E									
<b>Afmetingen paneel (HxBxD)</b>	mm	35x950x950									
<b>Gewicht paneel (standaard/comfort)</b>	kg	5,0/6,0									
<b>Elektrische data en aansluiting</b>											
<b>Spanningsvoorzorging</b>	V/Ph/Hz	230/1/50,N,PE									
<b>Spanningstoevoer</b>		in binnenuit									
<b>Opgenomen vermogen</b>	kW	0,04	0,04	0,04	0,07	0,08	0,13	0,13	0,13	0,13	
<b>Bedrijfsstroom</b>	A	0,37	0,37	0,37	0,62	0,68	1,03	1,03	1,03	1,03	
<b>Afzekerwaarde, traag2)</b>	A	16	16	16	16	16	16	16	16	16	
<b>Kabel,aansluiting,min.</b>	mm²	3x1,5	3x1,5	3x1,5	3x1,5	3x1,5	3x1,5	3x1,5	3x1,5	3x1,5	
<b>Bus-bekabeling buiten-/binnenuit, max3)</b>	mm²	LIYCY 2x1,0									
<b>Bus-bekabeling binnenuit/bed.,afgeschermd, min.</b>	mm²	LIYCY 2x0,75									
<b>Koelleiding, koudemiddel, condensafvoer,kanaalaansluiting,filter</b>											
<b>Vloeistofleiding (unit aansluiting)</b>	mm	Ø 1/4"	Ø 1/4"	Ø 1/4"	Ø 1/4"	Ø 3/8"	Ø 3/8"	Ø 3/8"	Ø 3/8"	Ø 3/8"	
<b>Zuiggasleiding (unit aansluiting)</b>	mm	Ø 3/8"	Ø 1/2"	Ø 1/2"	Ø 1/2"	Ø 5/8"	Ø 5/8"	Ø 5/8"	Ø 5/8"	Ø 5/8"	
<b>Koudemiddelverdeler benodigd</b>		ja									
<b>Thermische isolatie, dampdicht</b>		alle Leidingen									
<b>Leidingslengte buiten-/binnenuit,max.3)</b>	m	160	160	160	160	160	160	160	160	160	
<b>Leidingslengte binnenuit tot 1ste verdeler, max3)</b>	m	130	130	130	130	130	130	130	130	130	
<b>Hoogteverschil,buitenuit hoger/lager, max.3)</b>	m	90/40	90/40	90/40	90/40	90/40	90/40	90/40	90/40	90/40	
<b>Hoogteverschil tussen binnenuits, max3)</b>	m	30	30	30	30	30	30	30	30	30	
<b>Koudemiddel/GWP/CO2-equivalent</b>		R32/675/1 kg R32 entspricht 0,675 t CO2									
<b>Koudemiddel insputting</b>		EEV	EEV	EEV	EEV	EEV	EEV	EEV	EEV	EEV	
<b>Opvoerhoogte condenspomp (onderzijde unit)</b>	mm	850	850	850	850	850	850	850	850	850	
<b>Aansluiting condensafvoer</b>	mm										
<b>Kanaalaansluiting zuigzijde (HxBxD)</b>	mm	-	-	-	-	-	-	-	-	-	
<b>Kanaalaansluiting perszijde (HxBxD)</b>	mm	-	-	-	-	-	-	-	-	-	
<b>Verselucht-/toevoerluchtaansluiting, geperforeerd</b>	mm	-/-	-/-	-/-	-/-	-/-	-/-	-/-	-/-	-/-	
<b>Luchtfilter, long-life-filter(uitwasbaar)</b>		ja	ja	ja	ja	ja	ja	ja	ja	ja	
<b>Ventilator</b>											
<b>Aantal standen ventilator</b>	stuks	4	4	4	4	4	4	4	4	4	
<b>Luchtvolume stroom (lo/me/hi/phi)</b>	m³/h	540/600/ 720/1140	540/600/ 840/1140	540/720/ 840/1140	660/780/ 900/1500	720/840/ 960/1680	960/1260/ 1440/2220	780/1320/ 1440/2220	1020/1440/ 1620/2220	1080/1500/ 1680/2220	
<b>Worp (koelen)</b>	m	4,5	4,5	4,5	4,5	4,5	5,5	5,5	6,5	6,5	
<b>Externe statische druk, standaard/max</b>	Pa	-	-	-	-	-	-	-	-	-	
<b>Geluidsdruk (Lo-Me-Hi-Phi- gem.JIS)</b>	dB(A)	28/30/ 31/40	28/30/ 34/40	28/31/ 34/40	29/31/ 34/45	28/32/ 35/47	31/36/ 38/49	31/37/ 39/49	32/39/ 42/49	33/40/ 42/49	
<b>Geluidsvermogen PHI4)</b>	dB(A)	55	55	55	60	62	65	65	65	65	
<b>Regeling</b>											
<b>Aanwezigheidssensor</b>		LB-T-5BW-E									
<b>Paneel (standaard/comfort) wit</b>		T-PSA-5CW-E-1/T-PSAE-5CW-E-1									
<b>Paneel (standaard/comfort) zwart</b>		T-PSA-5CB-E/T-PSAE-5CB-E									
<b>ventilator rooster</b>		T-FNG6-E-1									
<b>Wand-/touch-/hotel-/infraroodafstands-bediening</b>		RC-E5*/RC-EX3D/RCH-E3*/RCN-KIT4-E2									
<b>Artikelnummer</b>											
<b>Binnenuit</b>		115743	115744	115745	115746	115747	115748	115749	115750	115751	
<b>Paneel (standaard/comfort) wit</b>				115824	115825						
<b>Paneel (standaard/comfort) zwart</b>				115826	115827						
<b>Ventilator rooster</b>						115829					
<b>Wand-/touch-/hotel-/infraroodafstands-bediening</b>			104414	104418	104420	112616					
<b>Brutoprijzen</b>											
<b>Binnenuit</b>	€	op aanvraag	op aanvraag	op aanvraag	op aanvraag	op aanvraag	op aanvraag	op aanvraag	op aanvraag	op aanvraag	
<b>Paneel (standaard/comfort) wit</b>	€			380	795						
<b>Paneel (standaard/comfort) zwart</b>	€			410	865						
<b>Ventilator rooster</b>	€					170					
<b>Wand-/touch-/hotel-/infraroodafstands-bediening</b>	€		195	310	195	435					

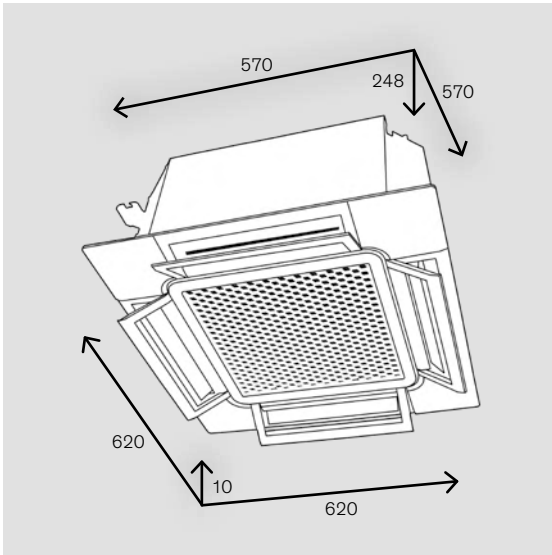
Opmerking: kabeldimensionering en afzekerwaarde volgens NEN en plaatselijke voorschriften, maar minstens: zie tabel. Elektrische bekabeling niet in leveringsomvang meegenomen. Gedetailleerde informatie is in de technische handboeken te vinden. Referentiegegevens, zie laatste hoofdstuk. Technische veranderingen en typefouten voorbehouden.

<sup>1)</sup> De kleinste unitcapaciteit wordt verkregen door het verzetten van een DIP-Switch op locatie.

<sup>2)</sup> Alle binnenuits van eenzelfde koelcircuit onder dezelfde zekering schakelen.

<sup>3)</sup> Leidingslengtes en hoogteverschillen zijn afhankelijk van buitenunit, zie buitenunit. Bij FDC 121-155 hoogteverschil tussen binnenuits max. 15 m.

Comfortpaneel en aanwezigheidssensor zijn NIET actief bij hotelbediening en wandbediening RC-E5



**Optioneel:**



ECO-Touch  
RC-EX3A



Wandbediening  
RC-E5



Aanwezigheidssensor  
LB-TC-5W-E



Hotelbediening  
RCH-E3



Infraroodbediening  
RCN-TC-5AW

# FDTC

## Cassetteunits

R32



Comfortpaneel



Standaardpaneel



### 4-zijdig uitblazende cassetteunit met Euroraster voor koelen en verwarmen

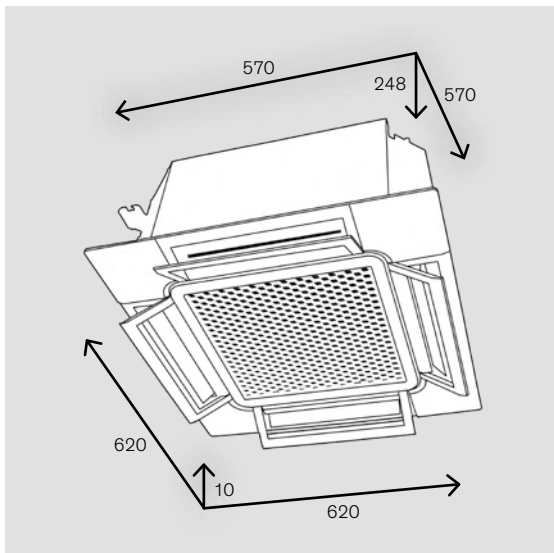
- Optimale luchtverdeling dankzij Autoswing-functies
- Vanaf 1,5 kW variant verkrijgbaar
- 4 individuele instelbare pendellamellen (alleen i.c.m. RC-EX31A).
- Geïntegreerde aansluiting voor verse- en afvoerlucht
- Ingebouwde condenspomp met een opvoerhoogte van 850 mm
- Eenvoudig onderhoud door groot, makkelijk afneembaar paneel
- Speciaal ontwikkelde luchtuitblaasopeningen garanderen een gelijkmatige en verrijkende luchtverdeling in de ruimte
- **Uitbreidingsmogelijkheden:** Bedrijfs-/Alarmmelding, Extern aan/uit, CompTrol-Serie, Superlink-Bus, Comfort- anti tochtpaneel, aanwezigheidssensor.
- **Optionele Comptrol regelsystemen:** (o.a. bedrijfs- en storingsmeldingen, temperatuurgrenswaarde-alarm, remote ON/OFF, sequencing, meet- en regelsoftware en GBS-aansluitingen, aanwezigheidssensor)



**FDTC-KXZE1-W**

Model binnenunit		FDTC 15 KXZE1-W	FDTC 22 KXZE1-W	FDTC 28 KXZE1-W	FDTC 36 KXZE1-W	FDTC 45 KXZE1-W	FDTC 56 KXZE1-W
<b>Koelvermogen</b>	kW	1,5	2,2	2,8	3,6	4,5	5,6
<b>Verwarmingsvermogen</b>	kW	1,7	2,5	3,2	4,0	5,0	6,3
<b>Afmetingen, gewicht, paneel</b>							
<b>Afmetingen unit (HxBxD)</b>	mm	248x570x570					
<b>Gewicht binnenunit</b>	kg	12,5	13,0	13,0	14,0	14,0	14,0
<b>Aanduiding honingraat paneel (standaard/comfort) / rasterPaneel (standaard/comfort)</b>		TC-PSA-5AW-E/TC-PSAE-5AW-E / TC-PSAG-5AW-E/TC-PSAGE-5AW-E					
<b>Afmetingen alle panelen (HxBxD)</b>	mm	10x620x620					
<b>Gewicht honingraatPaneel (standaard/comfort) / raster-Paneel (standaard/comfort)</b>	kg	2,5/3,5					
<b>Elektrische data en aansluiting</b>							
<b>Spanningsvoorzorging</b>	V/Ph/Hz	230/1/50,N,PE	230/1/50,N,PE	230/1/50,N,PE	230/1/50,N,PE	230/1/50,N,PE	230/1/50,N,PE
<b>Spanningstoevoer</b>		in binnenunit	in binnenunit	in binnenunit	in binnenunit	in binnenunit	in binnenunit
<b>Opgenomen vermogen</b>	kW	0,03	0,03	0,03	0,04	0,05	0,06
<b>Bedrijfsstroom</b>	A	0,24	0,24	0,24	0,37	0,42	0,52
<b>Afzekerwaarde, traag2)</b>	A	16	16	16	16	16	16
<b>Kabel, aansluiting, min.</b>	mm <sup>2</sup>	3x1,5	3x1,5	3x1,5	3x1,5	3x1,5	3x1,5
<b>BUS-bekabeling buiten-/Binnenunit, afgeschermd, min.</b>	mm <sup>2</sup>	LIYCY 2x1,0	LIYCY 2x1,0	LIYCY 2x1,0	LIYCY 2x1,0	LIYCY 2x1,0	LIYCY 2x1,0
<b>BUS-bekabeling Binnenunit/bed., afgeschermd, min.</b>	mm <sup>2</sup>	LIYCY 2x0,75	LIYCY 2x0,75	LIYCY 2x0,75	LIYCY 2x0,75	LIYCY 2x0,75	LIYCY 2x0,75
<b>Koelleiding, koudemiddel, condensafvoer, kanaalaansluiting, filter</b>							
<b>Vloeistofleiding (unit aansluiting)</b>	inch	Ø 1/4"	Ø 1/4"	Ø 1/4"	Ø 1/4"	Ø 1/4"	Ø 1/4"
<b>Zuiggasleiding (unit aansluiting)</b>	inch	Ø 3/8"	Ø 3/8"	Ø 3/8"	Ø 1/2"	Ø 1/2"	Ø 1/2"
<b>Koudemiddelverdelers benodigd</b>		ja	ja	ja	ja	ja	ja
<b>Thermische isolatie, dampdicht</b>		alle leidingen	alle leidingen	alle leidingen	alle leidingen	alle leidingen	alle leidingen
<b>Leidingslengte buiten-/Binnenunit, max.3)</b>	m	160	160	160	160	160	160
<b>Leidingslengte Binnenunit tot 1ste verdeler, max.3)</b>	m	90	90	90	90	90	90
<b>Hoogteverschil, buitenunit hoger/lager, max.3)</b>	m	70/40	70/40	70/40	70/40	70/40	70/40
<b>Hoogteverschil tussen Binnenunits, max.3)</b>	m	18	18	18	18	18	18
<b>Koudemiddel/GWP/CO2-equivalent</b>		R32/675/1 kg R32 = 0,675 t CO2					
<b>Koudemiddel inspuiting</b>		EEV	EEV	EEV	EEV	EEV	EEV
<b>Opvoerhoogte condenspomp (onderzijde unit)</b>	mm	850	850	850	850	850	850
<b>Aansluiting condensafvoer</b>	mm	Ø 25	Ø 25	Ø 25	Ø 25	Ø 25	Ø 25
<b>Kanaalaansluiting zuigzijde (HxBxD)</b>	mm	-	-	-	-	-	-
<b>Kanaalaansluiting perzijde (HxBxD)</b>	mm	-	-	-	-	-	-
<b>Verselucht-/toevoerluchtaansluiting, geperforeerd</b>	mm	optioneel TC-OAS-E2 + TC-OAD-E / 3 x 100x100					
<b>Luchtfilter, long-life-filter (uitwasbaar)</b>		ja	ja	ja	ja	ja	ja
<b>Ventilator</b>							
<b>Aantal standen ventilator</b>	Stuks	4	4	4	4	4	4
<b>Luchtvolume stroom koelen (Lo/Me/Hi/PHi)</b>	m <sup>3</sup> /h	300/360/ 420/480	360/420/ 480/540	360/420/ 480/540	360/480/ 540/600	420/540/ 600/720	480/600/ 720/840
<b>Luchtvolume stroom verwarmen (Lo/Me/Hi/PHi)</b>							
<b>Worp (koelen)</b>	m	3,8	3,5	3,5	3,5	4,0	4,5
<b>Externe statische druk, standaard/max</b>	Pa	-	-	-	-	-	-
<b>Geluidsdruk koelen (Lo/Me/Hi/PHi - gem. JIS)</b>	dB(A)	25/28/30/33	25/29/32/35	25/29/32/35	26/31/36/39	28/36/39/43	31/39/43/47
<b>Geluidsdruk verwarmen (Lo/Me/Hi/PHi - gem. JIS)</b>		22/26/30/33					
<b>Geluidsvermogen koelen/verwarmen PHI4)</b>	dB(A)	47/46	49/49	49/49	54/53	58/57	60/60
<b>Regeling</b>							
<b>Wand-/Touch-/Hotel-/Infraroodafstandsbediening</b>			RC-E5*	RC-EX3	RCH-E3*	RCN-TC-5AW-E3	
<b>Aanwezigheidssensor</b>					LB-TC-5W-E		
<b>Artikelnummer</b>							
<b>Binnenunit</b>		113435	113466	113468	113469	113470	113470
<b>Honingraat paneel (standaard/comfort)/RasterPaneel (standaard/comfort)</b>			104232	104255	112609	112610	
<b>Wand-/Touch-/Hotel-/Infraroodafstandsbediening</b>			104414	104418	104420	113134	
<b>Aanwezigheidssensor</b>				105235			
<b>Brutoprijs</b>							
<b>Binnenunit</b>	€	op aanvraag	op aanvraag	op aanvraag	op aanvraag	op aanvraag	op aanvraag
<b>Honingraat paneel (standaard/comfort)/RasterPaneel (standaard/comfort)</b>	€		375	595	375	595	
<b>Wand-/Touch-/Hotel-/Infraroodafstandsbediening</b>	€		195	310	195	365	
<b>Aanwezigheidssensor</b>	€				195		

Opmerking: kabeldimensionering en afzekerwaarde volgens NEN en plaatselijke voorschriften, maar minstens: zie tabel. Elektrische bekabeling niet in leveringsomvang meegenomen. Gedetailleerde informatie is in de technische handboeken te vinden. Referentiegegevens, zie laatste hoofdstuk. Technische veranderingen en typefouten voorbehouden.  
<sup>2)</sup> Alle binnenunits van eenzelfde koelcircuit onder dezelfde zekering schakelen.  
<sup>3)</sup> Leidingslengtes en hoogteverschillen zijn afhankelijk van buitenunit, zie buitenunit. Bij FDC 121-155 hoogteverschil tussen binnenunits max. 15 m.  
<sup>4)</sup> () = Waarde voor verwarmingsbedrijf  
 Comfortpaneel en aanwezigheidssensor zijn NIET actief bij hotelbediening en wandbediening RC-E5



**Optioneel:**



ECO-Touch  
RC-EX3A



Wandbediening  
RC-E5



Aanwezigheidssensor  
LB-TC-5W-E



Hotelbediening  
RCH-E3



Infraroodbediening  
RCN-TC-5AW

# FDTC

## Cassetteunits

R32



Comfortpaneel



Standaardpaneel



### 4-zijdig uitblazende cassetteunit met Euroraster voor koelen en verwarmen

- Optimale luchtverdeling dankzij Autoswing-functies
- Vanaf 1,5 kW variant verkrijgbaar
- 4 individuele instelbare pendellamellen (alleen i.c.m. RC-EX31A).
- Geïntegreerde aansluiting voor verse- en afvoerlucht
- Ingebouwde condenspomp met een opvoerhoogte van 850 mm
- Eenvoudig onderhoud door groot, makkelijk afneembaar paneel
- Speciaal ontwikkelde luchtuitblaasopeningen garanderen een gelijkmatige en verrijkende luchtverdeling in de ruimte
- **Uitbreidingsmogelijkheden:** Bedrijfs-/Alarmmelding, Extern aan/uit, CompTrol-Serie, Superlink-Bus, Comfort- anti tochtpaneel, aanwezigheidssensor.
- **Optionele Comptrol regelsystemen:** (o.a. bedrijfs- en storingsmeldingen, temperatuurgrenswaarde-alarm, remote ON/OFF, sequencing, meet- en regelsoftware en GBS-aansluitingen, aanwezigheidssensor)



## FDTC-KXZE3-W

Model binneneunit		FDTC15KX-ZE3-W	FDTC22KX-ZE3-W	FDTC28KX-ZE3-W	FDTC36KX-ZE3-W	FDTC45KX-ZE3-W	FDTC56KX-ZE3-W
<b>Koelvermogen</b>	kW	1,5	2,2	2,8	3,6	4,5	5,6
<b>Verwarmingsvermogen</b>	kW	1,7	2,5	3,2	4,0	5,0	6,6
<b>Afmetingen, gewicht, paneel</b>							
<b>Afmetingen unit (HxBXD)</b>	mm	248x570x570					
<b>Gewicht binneneunit</b>	kg	12,5	13,0	13,0	14,0	14,0	14,0
<b>Paneelaanduiding (standaard/comfort)</b>		TC-PSA-5AW-E /TC-PSAE-5AW-E /TC-PSAG-5AW-E/TC-PSAGE-5AW-E					
<b>Afmetingen paneel (HxBXD)</b>	mm	10x620x620					
<b>Gewicht paneel (standaard/comfort)</b>	kg	2,5/3,5					
<b>Elektrische data en aansluiting</b>							
<b>Spanningsvoorzorging</b>	V/Ph/Hz	230/1/50,N,PE					
<b>Spanningstoever</b>		in binneneunit					
<b>Opgenomen vermogen</b>	kW	0,03	0,03	0,03	0,04	0,05	0,06
<b>Bedrijfsstroom</b>	A	0,24	0,24	0,24	0,37	0,42	0,52
<b>Afzekerwaarde, traag<sup>2)</sup></b>	A	16	16	16	16	16	16
<b>Kabel, aansluiting, min.</b>	mm <sup>2</sup>	3x1,5	3x1,5	3x1,5	3x1,5	3x1,5	3x1,5
<b>BUS-bekabeling buiten-/Binneneunit, afgeschermd, min.</b>	mm <sup>2</sup>	LIYCY 2x1,0					
<b>BUS-bekabeling Binneneunit/bed., afgeschermd, min.</b>	mm <sup>2</sup>	LIYCY 2x0,75					
<b>Koelleiding, koudemiddel, condensafvoer, kanaalaansluiting, filter</b>							
<b>Vloeistofleiding (unit aansluiting)</b>	mm	Ø 1/4"	Ø 1/4"	Ø 1/4"	Ø 1/4"	Ø 1/4"	Ø 1/4"
<b>Zuiggasleiding (unit aansluiting)</b>	mm	Ø 3/8"	Ø 3/8"	Ø 3/8"	Ø 1/2"	Ø 1/2"	Ø 1/2"
<b>Koudemiddelverdeler benodigd</b>		ja	ja	ja	ja	ja	ja
<b>Thermische isolatie, dampdicht</b>		alle leidingen					
<b>Leidinglengte buiten-/Binneneunit, max.3)</b>	m	160	160	160	160	160	160
<b>Leidinglengte Binneneunit tot 1ste verdeler, max.3)</b>	m	130	130	130	130	130	130
<b>Hoogteverschil, buitenunit hoger/lager, max.3)</b>	m	90/40	90/40	90/40	90/40	90/40	90/40
<b>Hoogteverschil tussenBinneneunits, max.3)</b>	m	30	30	30	30	30	30
<b>Koudemiddel/GWP/CO2-equivalent</b>		R32/675/1 kg R32 = 0,675 t CO2					
<b>Koudemiddel insputing</b>		EEV	EEV	EEV	EEV	EEV	EEV
<b>Opvoerhoogte condenspomp (onderzijde unit)</b>	mm	850	850	850	850	850	850
<b>Aansluiting condensafvoer</b>	mm						
<b>Kanaalaansluiting zuigzijde (HxBxD)</b>	mm	-	-	-	-	-	-
<b>Kanaalaansluiting perzijde (HxBxD)</b>	mm	-	-	-	-	-	-
<b>Verselucht-/toevoerluchtaansluiting, geperforeerd</b>	mm	-/-	-/-	-/-	-/-	-/-	-/-
<b>Luchtfilter, long-life-filter (uitwasbaar)</b>		ja	ja	ja	ja	ja	ja
<b>Ventilator</b>							
<b>Aantal standen ventilator</b>	stuks	4	4	4	4	4	4
<b>Luchtvolume stroom (lo/me/hi/phi)</b>	m <sup>3</sup> /h	300/360/ 420/480	360/420/ 480/540	360/420/ 480/540	360/480/ 540/600	420/540/ 600/720	480/600/ 720/840
<b>Worp (koelen)</b>	m	3,8	3,5	3,5	3,5	4	4,5
<b>Externe statische druk, standaard/max</b>	Pa	-	-	-	-	-	-
<b>Geluidsdruk (Lo-Me-Hi-Phi- gem.JIS)</b>	dB(A)	25/28/30/	25/29/32/	25/29/32/	26/31/36/	28/36/39/	31/39/43/
<b>Geluidsvermogen PHI4)</b>	dB(A)	47	49	49	54	58	60
<b>Regeling</b>							
<b>Wand-/touch-/hotel-/infraroodafstands-bediening</b>				RC-E5*	RC-EX3A	RCH-E3	RCN-T-5BW-E2
<b>Aanwezigheidssensor</b>		LB-TC-5W-E					
<b>Artikelnummer</b>							
<b>Binneneunit</b>		115752	115753	115754	115755	115756	115757
<b>honingraat paneel (standaard/comfort)/Rasterpaneel(standaard/comfort)</b>			104232	104255	112609	112610	
<b>Wand-/touch-/hotel-/infraroodafstands-bediening</b>			104414	104418	104420	113134	
<b>Aanwezigheidssensor</b>				105235			
<b>Brutoprijs</b>							
<b>Binneneunit</b>	€	op aanvraag	op aanvraag	op aanvraag	op aanvraag	op aanvraag	op aanvraag
<b>Paneel (standaard/comfort)</b>	€		375	595	375	595	
<b>Wand-/touch-/hotel-/infraroodafstands-bediening</b>	€		195	310	195	365	
<b>Aanwezigheidssensor</b>	€	195					

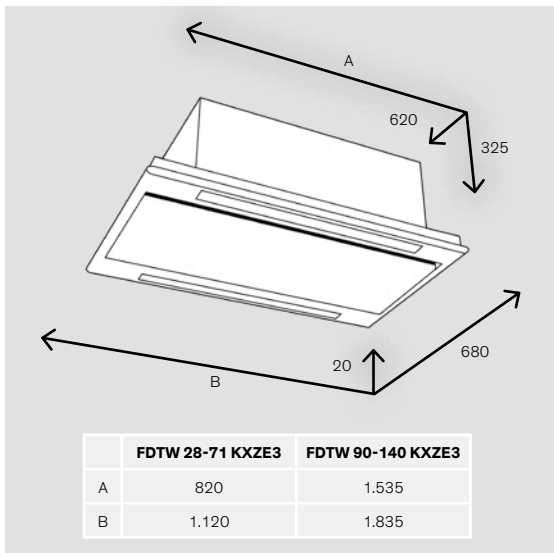
Opmerking: kabeldimensionering en afzekerwaarde volgens NEN en plaatselijke voorschriften, maar minstens: zie tabel. Elektrische bekabeling niet in leveringsomvang meegenomen. Gedetailleerde informatie is in de technische handboeken te vinden. Referentiegegevens, zie laatste hoofdstuk. Technische veranderingen en typefouten voorbehouden.

<sup>2)</sup> Alle binneneunits van eenzelfde koelcircuit onder dezelfde zekering schakelen.

<sup>3)</sup> Leidinglengtes en hoogteverschillen zijn afhankelijk van buitenunit, zie buitenunit. Bij FDC 121-155 hoogteverschil tussen binneneunits max. 15 m.

<sup>4)</sup> () = Waarde voor verwarmingsbedrijf

Comfortpaneel en aanwezigheidssensor zijn NIET actief bij hotelbediening en wandbediening RC-E5



**Optioneel:**



ECO-Touch  
RC-EX3A



Wandbediening  
RC-E5



Aanwezigheidssensor  
LB-KIT2



Hotelbediening  
RCH-E3



Infraroodbediening  
RCN-TW-E2

# FDTW

## Cassetteunits

R32



### 4-zijdig uitblazende cassetteunit voor koelen en verwarmen

- Optimale luchtverdeling dankzij Autoswing-functies
- Uitblaashoek van de 4 luchtblaas openingen zijn individueel instelbaar (met bedrade afstandbediening)
- Geïntegreerde aansluiting voor verse- en afvoerlucht
- Ingebouwde condenspomp met een opvoerhoogte van 750 mm
- Eenvoudig onderhoud door groot, makkelijk afneembaar paneel
- Hot-start en Hot-spurt-functie voor snelle opwarming van koude ruimten
- Speciaal ontwikkelde luchtuitblaasopeningen garanderen een gelijkmatige en verreikende luchtverdeling in de ruimte
- **Uitbreidingsmogelijkheden:** Bedrijfs-/Alarmmelding, Extern aan/uit, CompTrol-Serie (Hoofdstuk Meet- en regeltechniek)
- **Optionele Comptrol regelsystemen:** (o.a. bedrijfs- en storingsmeldingen, temperatuurgrenswaarde-alarm, remote ON/ OFF, sequencing, meet- en regelsoftware en GBS-aansluitingen, aanwezigheidssensor)





FDTW-KXZE3-W

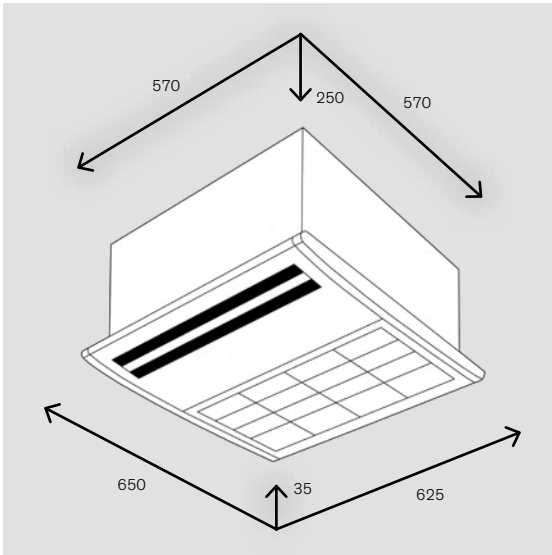
Model binneneenheid		FDT-W(221)28KX-ZE3-W	FDT-W(361)45KX-ZE3-W	FDTW56KX-ZE3-W	FDTW71KX-ZE3-W	FDTW90KX-ZE3-W	FDTW112KX-ZE3-W	FDTW140KX-ZE3-W
<b>Koelvermogen</b>	kW	(2,21) 2,8	(3,61) 4,5	5,6	7,1	9,0	11,2	14,0
<b>Verwarmingsvermogen</b>	kW	(2,51) 3,2	(4,01) 5,0	6,3	8,0	10,0	12,5	16,0
<b>Afmetingen, gewicht, paneel</b>								
<b>Afmetingen unit (HxBxD)</b>	mm	325x820x620				325x1535x620		
<b>Gewicht binneneenheid</b>	kg	20,0	21,0	21,0	23,0	35,0	35,0	35,0
<b>Paneelaanduiding (standaard/comfort)</b>		TW-PSA-26W-E				TW-PSA-46W-E		
<b>Afmetingen paneel (HxBxD)</b>	mm	20x1.120x680				20x1.835x680		
<b>Gewicht paneel (standaard/comfort)</b>	kg	8,5	8,5	8,5	8,5	13	13	13
<b>Elektrische data en aansluiting</b>								
<b>Spanningsvoorzorging</b>	V/Ph/Hz	230/1/50,N,PE						
<b>Spanningstoevoerder</b>		in binneneenheid	in binneneenheid	in binneneenheid	in binneneenheid	in binneneenheid	in binneneenheid	in binneneenheid
<b>Opgenomen vermogen</b>	kW	0,09	0,1	0,1	0,14	0,19	0,19	0,19
<b>Bedrijfsstroom</b>	A	0,45	0,55	0,55	0,75	1,00	1,00	1,00
<b>Afzekerwaarde, traag<sup>2)</sup></b>	A	16	16	16	16	16	16	16
<b>Kabel, aansluiting, min.</b>	mm <sup>2</sup>	3x1,5	3x1,5	3x1,5	3x1,5	3x1,5	3x1,5	3x1,5
<b>BUS-bekabeling buiten-/Binneneenheid, afgeschermd, min.</b>	mm <sup>2</sup>	LIYCY 2x1,0						
<b>BUS-bekabeling Binneneenheid/bed., afgeschermd, min.</b>	mm <sup>2</sup>	LIYCY 2x0,75						
<b>Koelleiding, koudemiddel, condensafvoer, kanaalaansluiting, filter</b>								
<b>Vloeistofleiding (unit aansluiting)</b>	mm	Ø 1/4"	Ø 1/4"	Ø 1/4"	Ø 3/8"	Ø 3/8"	Ø 3/8"	Ø 3/8"
<b>Zuiggasleiding (unit aansluiting)</b>	mm	Ø 3/8"	Ø 1/2"	Ø 1/2"	Ø 5/8"	Ø 5/8"	Ø 5/8"	Ø 5/8"
<b>Koudemiddelverdeler benodigd</b>		ja	ja	ja	ja	ja	ja	ja
<b>Thermische isolatie, dampdicht</b>		alle Leidingen	alle Leidingen	alle Leidingen	alle Leidingen	alle Leidingen	alle Leidingen	alle Leidingen
<b>Leidinglengte buiten-/Binneneenheid, max.3)</b>	m	160	160	160	160	160	160	160
<b>Leidinglengte Binneneenheid tot 1ste verdeler, max.3)</b>	m	130	130	130	130	130	130	130
<b>Hoogteverschil, buitenunit hoger/lager, max.3)</b>	m	90/40	90/40	90/40	90/40	90/40	90/40	90/40
<b>Hoogteverschil tussen Binneneenheden, max.3)</b>	m	30	30	30	30	30	30	30
<b>Koudemiddel/GWP/CO<sub>2</sub>-equivalent</b>		R32/675/1 kg R32 = 0,675 t CO <sub>2</sub>						
<b>Koudemiddel insputting</b>		EEV	EEV	EEV	EEV	EEV	EEV	EEV
<b>Opvoerhoogte condenspomp (onderzijde unit)</b>	mm	750	750	750	750	750	750	750
<b>Aansluiting condensafvoer</b>	mm							
<b>Kanaalaansluiting zuigzijde (HxBxD)</b>	mm	-	-	-	-	-	-	-
<b>Kanaalaansluiting perzijde (HxBxD)</b>	mm	-	-	-	-	-	-	-
<b>Verselucht-/toevoerluchtaansluiting, geperforeerd</b>	mm	-/-	-/-	-/-	-/-	-/-	-/-	-/-
<b>Luchtfilter, long-life-filter (uitwasbaar)</b>		ja	ja	ja	ja	ja	ja	ja
<b>Ventilator</b>								
<b>Aantal standen ventilator</b>	stuks	4	4	4	4	4	4	4
<b>Luchtvolume stroom (Lo/Me/Hi/PHI)</b>	m <sup>3</sup> /h	540/600/720/870				1200/1380/1620/1860		
<b>Worp (koelen)</b>	m	4,2	4,2	4,2	4,2	4,8	4,8	4,8
<b>Externe statische druk, standaard/max</b>	Pa	-	-	-	-	-	-	-
<b>Geluidsdruk (Lo/Me/Hi/PHI - gem. JIS)</b>	dB(A)	31/34/38/42	31/34/38/42	31/34/38/42	31/34/38/42	37/41/45/48	37/41/45/48	37/41/45/48
<b>Geluidsvermogen Phi</b>	dB(A)	58	58	58	58	65	65	65
<b>Regeling</b>								
<b>Wand-/Touch-/Hotel-/Infraroodafstandsbediening</b>		RC-E5*/RC-E3D/RCH-E3*/RCN-TW-E2						
<b>Aanwezigheidsensor</b>		LB-KIT2						
<b>Artikelnummer</b>								
<b>Binneneenheid</b>		115763	115764	115765	115766	115767	115768	115789
<b>Paneel</b>			104236					
<b>Wand-/Touch-/Hotel-/Infraroodafstandsbediening</b>			104414	104418	104420	104993		
<b>Aanwezigheidsensor</b>		112644						
<b>Brutoprijs</b>								
<b>Binneneenheid</b>	€	op aanvraag	op aanvraag	op aanvraag	op aanvraag	op aanvraag	op aanvraag	op aanvraag
<b>Paneel</b>	€			inbegrepen				
<b>Wand-/Touch-/Hotel-/Infraroodafstandsbediening</b>	€		195	310	195	165		
<b>Aanwezigheidsensor</b>	€				195			

Opmerking: kabeldimensionering en afzekerwaarde volgens NEN en plaatselijke voorschriften, maar minstens: zie tabel. Elektrische bekabeling niet in leveringsomvang meegenomen. Gedetailleerde informatie is in de technische handboeken te vinden. Referentiegegevens, zie laatste hoofdstuk. Technische veranderingen en typefouten voorbehouden.

<sup>1)</sup> De kleinste unitcapaciteit wordt verkregen door het verzetten van een DIP-Switch op locatie.

<sup>2)</sup> Alle binneneenheden van eenzelfde koelcircuit onder dezelfde zekering schakelen.

<sup>3)</sup> Leidinglengtes en hoogteverschillen zijn afhankelijk van buitenunit, zie buitenunit. Bij FDC 112-155 hoogteverschil tussen binneneenheden max. 15 m.



**Optioneel:**



ECO-Touch  
RC-EX3A



Wandbediening  
RC-E5



Aanwezigheidssensor  
LB-KIT2



Hotelbediening  
RCH-E3



Infraroodbediening  
RCN-KIT4-E2

# FDTQ (TQ)

## Cassetteunits met TQ paneel

R32



### 1-zijdig uitblazende cassetteunit met Euroraster voor koelen en verwarmen

- Cassettemodel met luchtaanzuig en uitblaas via het paneel
- Uitblaashoek van de luchtblaas openingen is individueel
- Geïntegreerde aansluiting voor verse- en afvoerlucht
- Ingebouwde condenspomp met een opvoerhoogte van 600 mm
- Eenvoudig onderhoud door groot, makkelijk afneembaar paneel
- Hot-start en Hot-spurt-functie voor snelle opwarming van koude ruimten
- Speciaal ontwikkelde luchtuitblaasopeningen garanderen een gelijkmatige en verrijkende luchtverdeling in de ruimte
- **Uitbreidingsmogelijkheden:** Bedrijfs-/Alarmmelding, Extern aan/uit, CompTrol-Serie, Superlink-Bus
- **Optionele Comptrol regelsystemen:** (o.a. bedrijfs- en storingsmeldingen, temperatuurgrenswaarde-alarm, remote ON/OFF, sequencing, meet- en regelsoftware en GBS-aansluitingen, aanwezigheidssensor)



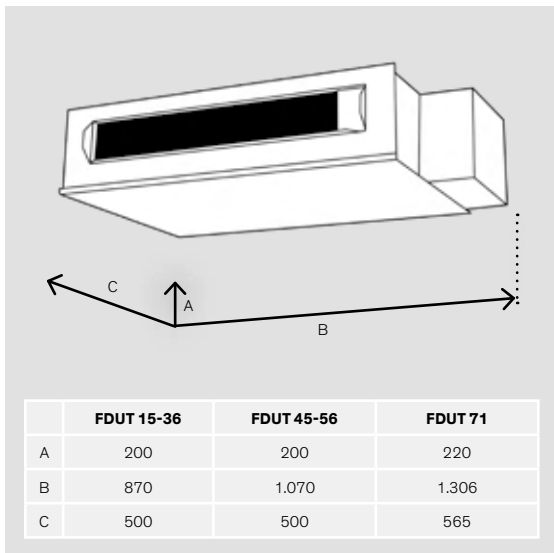
FDTQ-KXZE3 (TQ)

Model binneneunit		FDTQ22KXZE3-W	FDTQ28KXZE3-W	FDTQ36KXZE3-W
<b>Koelvermogen</b>	kW	2,2	2,8	3,6
<b>Verwarmingsvermogen</b>	kW	2,5	3,2	4,0
<b>Afmetingen, gewicht, paneel</b>				
<b>Afmetingen unit (HxBxD)</b>	mm	259x570x570	250x570x570	250x570x570
<b>Gewicht binneneunit</b>	kg	23,0	23,0	23,0
<b>Paneelaanduidng (standaard/comfort)</b>		TQ-PSA-15W-E	TQ-PSA-15W-E	TQ-PSA-15W-E
<b>Afmetingen paneel (HxBxD)</b>	mm	35x625x650	35x625x650	35x625x650
<b>Gewicht paneel (standaard/comfort)</b>	kg	2,5	2,5	2,5
<b>Elektrische data en aansluiting</b>				
<b>Spanningsverzorging</b>	V/Ph/Hz	230/1/50,N,PE		
<b>Spanningstoever</b>		in binneneunit	in binneneunit	in binneneunit
<b>Opgenomen vermogen</b>	kW	0,06	0,06	0,06
<b>Bedrijfsstroom</b>	A	0,29	0,29	0,29
<b>Afzekerwaarde, traag2)</b>	A	16	16	16
<b>Kabel, aansluiting, min.</b>	mm <sup>2</sup>	3x1,5	3x1,5	3x1,5
<b>BUS-bekabeling buiten-/Binneneunit, afgeschermd, min.</b>	mm <sup>2</sup>	LIYCY 2x1,0	LIYCY 2x1,0	LIYCY 2x1,0
<b>BUS-bekabeling Binneneunit/bed., afgeschermd, min.</b>	mm <sup>2</sup>	LIYCY 2x0,75	LIYCY 2x0,75	LIYCY 2x0,75
<b>Koelleiding, koudemiddel, condensafvoer, kanaalaansluiting, filter</b>				
<b>Vloeistofleiding (unit aansluiting)</b>	mm	Ø 1/4"	Ø 1/4"	Ø 1/4"
<b>Zuiggasleiding (unit aansluiting)</b>	mm	Ø 3/8"	Ø 3/8"	Ø 1/2"
<b>Koudemiddelverdeler benodigd</b>		ja	ja	ja
<b>Thermische isolatie, dampdicht</b>		alle leidingen	alle leidingen	alle leidingen
<b>Leidingslengte buiten-/Binneneunit, max.3)</b>	m	160	160	160
<b>Leidingslengte Binneneunit tot 1ste verdeler, max.3)</b>	m	130	130	130
<b>Hoogteverschil, buitenunit hoger/lager, max.3)</b>	m	90/40	90/40	90/40
<b>Hoogteverschil tussen Binneneunits, max.3)</b>	m	30	30	30
<b>Koudemiddel/GWP/CO2-equivalent</b>		R32/675/1 kg R32 = 0,675 t CO2		
<b>Koudemiddel insputting</b>		EEV	EEV	EEV
<b>Opvoerhoogte condenspomp (onderzijde unit)</b>	mm	600	600	600
<b>Aansluiting condensafvoer</b>	mm			
<b>Kanaalaansluiting zuigzijde (HxBxD)</b>	mm	-	-	-
<b>Kanaalaansluiting perzijde (HxBxD)</b>	mm	-	-	-
<b>Verselucht-/toevoerluchtaansluiting, geperforeerd</b>	mm	1x Ø 125/-	1x Ø 125/-	1x Ø 125/-
<b>Luchtfilter, long-life-filter (uitwasbaar)</b>		ja	ja	ja
<b>Ventilator</b>				
<b>Aantal standen ventilator</b>	Stuks	4	4	4
<b>Luchtvolume stroom (Lo/Me/Hi/PHI)</b>	m <sup>3</sup> /h	300/360/420/480	300/360/420/480	300/360/420/480
<b>Worp (koelen)</b>	m	4,8	4,8	4,8
<b>Externe statische druk, standaard/max</b>	Pa	-	-	-
<b>Geluidsdruk (Lo/Me/Hi/PHI - gem. JIS)</b>	dB(A)	33/38/41/45	33/38/41/45	33/38/41/45
<b>Geluidsvermogen PHI4)</b>	dB(A)	60	60	60
<b>Regeling</b>				
<b>Wand-/Touch-/Hotel-/Infraroodafstandsbediening</b>		RC-E5*/RC-EX3D/RCH-E3*		
		RCN-Infraroodafstandsbediening		
<b>Aanwezigheidssensor</b>		LB-KIT2		
<b>Artikelnummer</b>				
<b>Binneneunit</b>		115758	115759	115760
<b>Paneel</b>		inbegrepen		
<b>Wand-/Touch-/Hotel-/Infraroodafstandsbediening</b>		104414	104418	104420
			104423	
<b>Aanwezigheidssensor</b>		112644		
<b>Brutoprijs</b>				
<b>Binneneunit</b>		op aanvraag	op aanvraag	op aanvraag
<b>Paneel</b>				
<b>Wand-/Touch-/Hotel-/Infraroodafstandsbediening</b>		195	310	195
			665	
<b>Aanwezigheidssensor</b>		195		

Opmerking: kabeldimensionering en afzekerwaarde volgens NEN en plaatselijke voorschriften, maar minstens: zie tabel. Elektrische bekabeling niet in leveringsomvang meegenomen. Gedetailleerde informatie is in de technische handboeken te vinden. Referentiegegevens, zie laatste hoofdstuk. Technische veranderingen en typefouten voorbehouden.

<sup>1)</sup> Alle binneneunits van eenzelfde koelcircuit onder dezelfde zekering schakelen.

<sup>2)</sup> Leidingslengtes en hoogteverschillen zijn afhankelijk van buitenunit, zie buitenunit. Bij FDC 112-155 hoogteverschil tussen binneneunits max. 15 m.



**Optioneel:**



ECO-Touch  
RC-EX3A



Wandbediening  
RC-E5



Aanwezigheidssensor



Hotelbediening  
RCH-E3

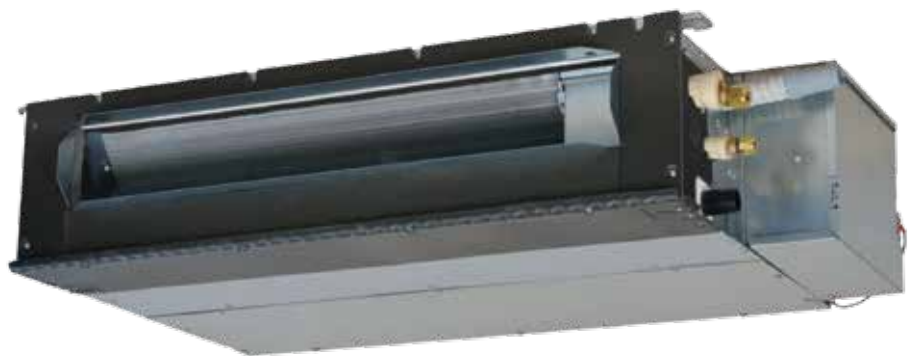


Infraroodbediening  
RCN-KIT-4-E2

# FDUT

## Kanaalunits

R32



### Low noise kanaalunits voor koelen en verwarmen

- Fluiterstil voor ruimte met een hoge comfort eis
- Satellietmodel met luchtaanzuig en uitblaas via kanaal
- Geïntegreerde aansluiting voor verse- en afvoerlucht (optie: aanzuig onderzijde UT-BAT).
- Ingebouwde condenspomp met een opvoerhoogte van 600 mm
- Hoge inbouwflexibiliteit dankzij de geringe inbouwhoogte (200-220 mm)
- Hot-start en Hot-spurt-functie voor snelle opwarming van koude ruimten
- **Uitbreidingsmogelijkheden:**  
Bedrijfs-/Alarmmelding, Extern aan/uit, CompTrol-

- Serie, Superlink-Bus, aanwezigheidssensor.
- **Optionele toebehoren:**  
FDUT 15-36 KXE6F-W  
- Filter-kit UTFL1EF  
- Ombouw-kit UT-BAT1EF  
FDUT 45-56 KXE6F-W  
- Filter-kit UTFL2EF  
- Ombouw-kit UT-BAT2EF  
FDUT 71 KXE6F-W  
- Filter-kit UTFL3EF  
- Ombouw-kit UT-BAT3EF



FDUT-KXE6F-W

Model binnenunit		FDUT 15 KXE6F-W 3)	FDUT 22 KXE6F-W	FDUT 28 KXE6F-W	FDUT 36 KXE6F-W	FDUT 45 KXE6F-W	FDUT 56 KXE6F-W	FDUT 71 KXE6F-W
<b>Koelvermogen</b>	kW	1,5	2,2	2,8	3,6	4,5	5,6	7,1
<b>Verwarmingsvermogen</b>	kW	1,7	2,5	3,2	4,0	5,0	6,3	8,0
<b>Afmetingen, gewicht, paneel</b>								
<b>Afmetingen unit (HxBxD)</b>	mm	200x750x500			200x950x500			200x1.150 x565
<b>Gewicht binnenunit</b>	kg	21,0	21,0	21,0	22,0	25,0	25,0	31,0
<b>Paneelaanduiding (standaard/comfort)</b>		-	-	-	-	-	-	-
<b>Afmetingen paneel (HxBxD)</b>	mm	-	-	-	-	-	-	-
<b>Gewicht paneel (standaard/comfort)</b>	kg	-	-	-	-	-	-	-
<b>Elektrische data en aansluiting</b>								
<b>Spanningsvoorzorging</b>	V/Ph/Hz	230/1/50,N,PE						
<b>Spanningstoevoer</b>		in binnenunit	in binnenunit	in binnenunit	in binnenunit	in binnenunit	in binnenunit	in binnenunit
<b>Opgenomen vermogen</b>	kW	0,057	0,063	0,063	0,067	0,075	0,076	0,080
<b>Bedrijfsstroom</b>	A	0,27	0,29	0,29	0,32	0,36	0,36	0,42
<b>Afzekerwaarde, traag2)</b>	A	16	16	16	16	16	16	16
<b>Kabel, aansluiting, min.</b>	mm <sup>2</sup>	3x1,5	3x1,5	3x1,5	3x1,5	3x1,5	3x1,5	3x1,5
<b>BUS-bekabeling buiten-/Binnenunit, afgeschermd, min.</b>	mm <sup>2</sup>	LIYCY 2x1,0	LIYCY 2x1,0	LIYCY 2x1,0	LIYCY 2x1,0	LIYCY 2x1,0	LIYCY 2x1,0	LIYCY 2x1,0
<b>BUS-bekabeling Binnenunit/bed., afgeschermd, min.</b>	mm <sup>2</sup>	LIYCY 2x0,75	LIYCY 2x0,75	LIYCY 2x0,75	LIYCY 2x0,75	LIYCY 2x0,75	LIYCY 2x0,75	LIYCY 2x0,75
<b>Koelleiding, koudemiddel, condensafvoer, kanaalaansluiting, filter</b>								
<b>Vloeistofleiding (unit aansluiting)</b>	inch	Ø 1/4"	Ø 1/4"	Ø 1/4"	Ø 1/4"	Ø 1/4"	Ø 1/4"	Ø 3/8"
<b>Zuiggasleiding (unit aansluiting)</b>	inch	Ø 3/8"	Ø 3/8"	Ø 3/8"	Ø 1/2"	Ø 1/2"	Ø 1/2"	Ø 5/8"
<b>Koudemiddelverdeler benodigd</b>		ja	ja	ja	ja	ja	ja	ja
<b>Thermische isolatie, dampdicht</b>		alle leidingen	alle leidingen	alle leidingen	alle leidingen	alle leidingen	alle leidingen	alle leidingen
<b>Leidinglengte buiten-/Binnenunit, max.3)</b>	m	160	160	160	160	160	160	160
<b>Leidinglengte Binnenunit tot 1ste verdeler, max.3)</b>	m	90	90	90	90	90	90	90
<b>Hoogteverschil, buitenunit hoger/lager, max.3)</b>	m	70/40	70/40	70/40	70/40	70/40	70/40	70/40
<b>Hoogteverschil tussen Binnenunits, max.3)</b>	m	18	18	18	18	18	18	18
<b>Koudemiddel/GWP/CO2-equivalent</b>		R32/675/1 kg R32 = 0,675 t CO2						
<b>Koudemiddel insputting</b>		EEV	EEV	EEV	EEV	EEV	EEV	EEV
<b>Opvoerhoogte condenspomp (onderzijde unit)</b>	mm	600	600	600	600	600	600	600
<b>Aansluiting condensafvoer</b>	mm	Ø 25	Ø 25	Ø 25	Ø 25	Ø 25	Ø 25	Ø 25
<b>Kanaalaansluiting zuigzijde (HxBxD)</b>	mm	160x660x30			160x860x30			160x1.060 x30
<b>Kanaalaansluiting perzijde (HxBxD)</b>	mm	99x660x30	99x660x30	99x660x30	99x660x30	99x860x30	99x860x30	99x1.060x30
<b>Verselucht-/toevoerluchtaansluiting, geperforeerd</b>	mm	-/-	-/-	-/-	-/-	-/-	-/-	-/-
<b>Luchtfilter, long-life-filter (uitwasbaar); optioneel</b>		UT-FL1EF			UT-FL2EF			UT-FL3EF
<b>Ventilator</b>								
<b>Aantal standen ventilator</b>	Stuks	3	3	3	3	3	3	3
<b>Luchtvolume stroom (Lo/Me/Hi/PHI)</b>	m <sup>3</sup> /h	240/300/ 360/-	300/360/ 450/-	300/360/ 450/-	330/420/ 510/-	420/540/ 690/-	432/540/ 750/-	570/780/ 960/-
<b>Worp (koelen)</b>	m	-	-	-	-	-	-	-
<b>Externe statische druk, standaard/max</b>	Pa	21/26/28/-			24/28/30/-	24/26/30/-	24/27/31/-	27/28/32/-
<b>Geluidsdruk koelen (Lo/Me/Hi/PHI - gem. JIS)</b>	dB(A)	20/25/28/-	22/26/28/-	22/26/28/-	25/29/31/-	25/27/30/-	26/28/31/-	26/28/32/-
<b>Geluidsdruk verwarmen (Lo/Me/Hi/PHI - gem. JIS)</b>								
<b>Geluidsvermogen koelen/verwarmen PHI4)</b>	dB(A)	52/51	52/52	52/52	54/55	54/54	55/55	56/57
<b>Regeling</b>								
<b>Wand-/Touch-/Hotel-/Infraroodafstandsbediening</b>			RC-E5	RC-EX3A	RCH-E3	RCN-KIT4-E2		
<b>Aanwezigheidssensor</b>					LB-KIT2			
<b>Artikelnummer</b>								
<b>Binnenunit</b>		104130	104131	104132	104133	104135	104137	104138
<b>Filterkit</b>			104443			104447		104444
<b>Wand-/Touch-/Hotel-/Infraroodafstandsbediening</b>			104414	104418	104420	104423		
<b>Aanwezigheidssensor</b>					112644			
<b>Brutoprijs</b>								
<b>Binnenunit</b>	€	Op aanvraag	Op aanvraag	Op aanvraag	Op aanvraag	Op aanvraag	Op aanvraag	Op aanvraag
<b>Filterkit</b>	€		140			200		op aanvraag
<b>Wand-/Touch-/Hotel-/Infraroodafstandsbediening</b>	€		195	310	195	665		
<b>Aanwezigheidssensor</b>	€				195			

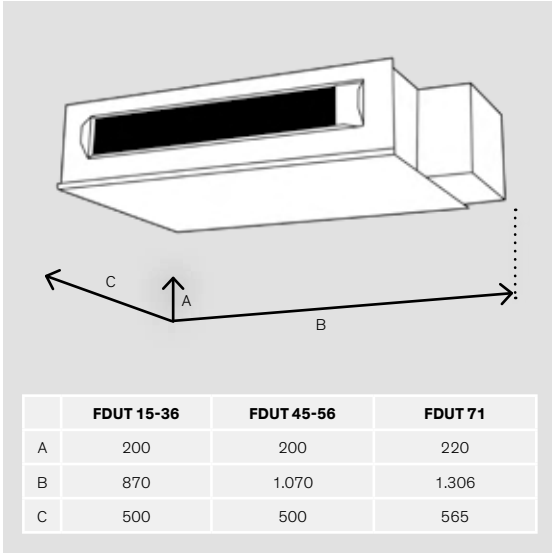
Opmerking: kabeldimensionering en afzekerwaarde volgens NEN en plaatselijke voorschriften, maar minstens: zie tabel. Elektrische bekabeling niet in leveringsomvang meegenomen. Gedetailleerde informatie is in de technische handboeken te vinden. Referentiegegevens, zie laatste hoofdstuk. Technische veranderingen en typefouten voorbehouden.

Voor FDC224-335KXE6 en FDC400-1360KXE6 geldt: Systeemaansluitcapaciteit min. 100 %, min. 150 m vloeistofleidinglengte, werkingsbereik koelbedrijf: +10 °C tot +43 °C.

In combinatie met FDC224-280 KXZPE1 moet in de bediening „hoog plafond“(RC-EX3A, opslaan binnendeel gegevens) of „FAN SPEED SET“(RC-E5, I/U Function) worden ingesteld.

<sup>2)</sup> Alle binnenunits van eenzelfde koelcircuit onder dezelfde zekering schakelen.

<sup>3)</sup> Leidinglengtes en hoogteverschillen zijn afhankelijk van buitenunit, zie buitenunit. Bij FDC 121-155 hoogteverschil tussen binnenunits max. 15 m.



**Optioneel:**



ECO-Touch  
RC-EX3A



Wandbediening  
RC-E5



Aanwezigheidssensor



Hotelbediening  
RCH-E3

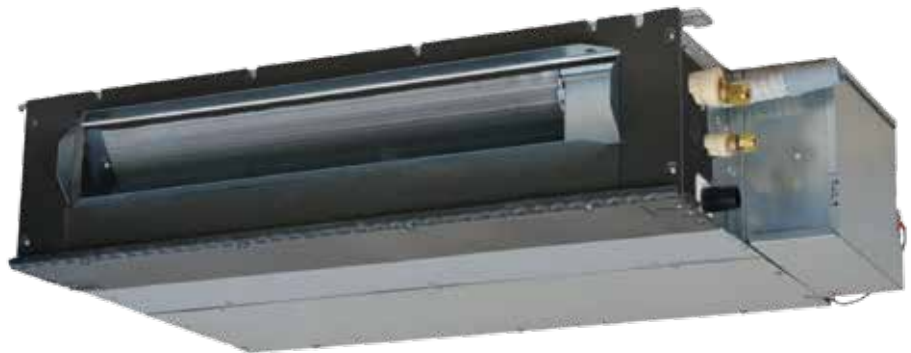


Infraroodbediening  
RCN-KIT-4-E2

# FDUT

## Kanaalunits

R32



### Low noise kanaalunits voor koelen en verwarmen

- Fluisterstil voor ruimte met een hoge comfort eis
- Satellietmodel met luchtaanzuig en uitblaas via kanaal
- Geïntegreerde aansluiting voor verse- en afvoerlucht (optie: aanzuig onderzijde UT-BAT).
- Ingebouwde condenspomp met een opvoerhoogte van 600 mm
- Hoge inbouwflexibiliteit dankzij de geringe inbouwhoogte (200-220 mm)
- Hot-start en Hot-spurt-functie voor snelle opwarming van koude ruimten
- **Uitbreidingsmogelijkheden:**  
Bedrijfs-/Alarmmelding, Extern aan/uit, CompTrol-

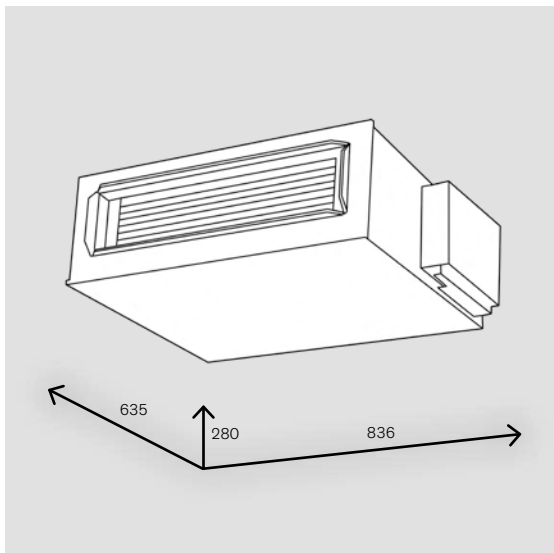
- Serie, Superlink-Bus, aanwezigheidssensor.
- **Optionele toebehoren:**  
FDUT 15-36 KXE6F-W  
- Filter-kit UTFL1EF  
- Ombouw-kit UT-BAT1EF  
FDUT 45-56 KXE6F-W  
- Filter-kit UTFL2EF  
- Ombouw-kit UT-BAT2EF  
FDUT 71 KXE6F-W  
- Filter-kit UTFL3EF  
- Ombouw-kit UT-BAT3EF



FDUT-KXZE3-W

Model binneneenheid		FDUT15KX-ZE3-W	FDUT22KX-ZE3-W	FDUT28KX-ZE3-W	FDUT36KX-ZE3-W	FDUT45KX-ZE3-W	FDUT56KX-ZE3-W	FDUT71KX-ZE3-W
<b>Koelvermogen</b>	kW	1,5	2,2	2,8	3,6	4,5	5,6	7,1
<b>Verwarmingsvermogen</b>	kW	1,7	2,5	3,2	4,0	5,0	6,0	8,0
<b>Afmetingen, gewicht, paneel</b>								
<b>Afmetingen unit (HxBxD)</b>	mm	200x750x500			200x950x500			220x1150x565
<b>Gewicht binneneenheid</b>	kg	22,0	21,0	21,0	22,0	25,0	25,0	31,0
<b>Paneelaanduiding (standaard/comfort)</b>		-	-	-	-	-	-	-
<b>Afmetingen paneel (HxBxD)</b>	mm	-	-	-	-	-	-	-
<b>Gewicht paneel (standaard/comfort)</b>	kg	-	-	-	-	-	-	-
<b>Elektrische data en aansluiting</b>								
<b>Spanningsvoorzorging</b>	V/Ph/Hz	230/1/50,N,PE						
<b>Spanningstoever</b>		in binneneenheid	in binneneenheid	in binneneenheid	in binneneenheid	in binneneenheid	in binneneenheid	in binneneenheid
<b>Opgenomen vermogen</b>	kW	0,057	0,066	0,066	0,071	0,074	0,078	0,08
<b>Bedrijfsstroom</b>	A	0,27	0,30	0,30	0,33	0,35	0,36	0,42
<b>Afzekerwaarde, traag2)</b>	A	16	16	16	16	16	16	16
<b>Kabel, aansluiting, min.</b>	mm <sup>2</sup>	3x1,5	3x1,5	3x1,5	3x1,5	3x1,5	3x1,5	3x1,5
<b>BUS-bekabeling buiten-/Binneneenheid, afgeschermd, min.</b>	mm <sup>2</sup>	LIYCY 2x1,0	LIYCY 2x1,0	LIYCY 2x1,0	LIYCY 2x1,0	LIYCY 2x1,0	LIYCY 2x1,0	LIYCY 2x1,0
<b>BUS-bekabeling Binneneenheid/bed., afgeschermd, min.</b>	mm <sup>2</sup>	LIYCY 2x0,75	LIYCY 2x0,75	LIYCY 2x0,75	LIYCY 2x0,75	LIYCY 2x0,75	LIYCY 2x0,75	LIYCY 2x0,75
<b>Koelleiding, koudemiddel, condensafvoer, kanaalaansluiting, filter</b>								
<b>Vloeistofleiding (unit aansluiting)</b>	mm	Ø 1/4"	Ø 1/4"	Ø 1/4"	Ø 1/4"	Ø 1/4"	Ø 3/8"	Ø 3/8"
<b>Zuiggasleiding (unit aansluiting)</b>	mm	Ø 3/8"	Ø 3/8"	Ø 1/2"	Ø 1/2"	Ø 1/2"	Ø 5/8"	Ø 5/8"
<b>Koudemiddelverdeler benodigd</b>		ja	ja	ja	ja	ja	ja	ja
<b>Thermische isolatie, dampdicht</b>		alle leidingen	alle leidingen	alle leidingen	alle leidingen	alle leidingen	alle leidingen	alle leidingen
<b>Leidinglengte buiten-/Binneneenheid, max.3)</b>	m	160	160	160	160	160	160	160
<b>Leidinglengte Binneneenheid tot 1ste verdeler, max.3)</b>	m	130	130	130	130	130	130	130
<b>Hoogteverschil, buitenunit hoger/lager, max.3)</b>	m	90/40	90/40	90/40	90/40	90/40	90/40	90/40
<b>Hoogteverschil tussen Binneneenheden, max.3)</b>	m	30	30	30	30	30	30	30
<b>Koudemiddel/GWP/CO2-equivalent</b>		R32/675/1 kg R32 = 0,675 t CO2						
<b>Koudemiddel insputting</b>		EEV	EEV	EEV	EEV	EEV	EEV	EEV
<b>Opvoerhoogte condenspomp (onderzijde unit)</b>	mm	600	600	600	600	600	600	600
<b>Aansluiting condensafvoer</b>	mm							
<b>Kanaalaansluiting zuigzijde (HxBxD)</b>	mm		160x660x30			160x860x30		160x1060x30
<b>Kanaalaansluiting perzijde (HxBxD)</b>	mm		99x660x30			99x860x30		99x1060x30
<b>Verselucht-/toevoerluchtaansluiting, geperforeerd</b>	mm	-/-	-/-	-/-	-/-	-/-	-/-	-/-
<b>LuchtfILTER, long-life-filter (uitwasbaar); optioneel</b>			UT-FL1EF			UT-FL2EF		UT-FL3EF
<b>Ventilator</b>								
<b>Aantal standen ventilator</b>	stuks	3	3	3	3	3	3	3
<b>Luchtvolume stroom (Lo/Me/Hi/PHI)</b>	m <sup>3</sup> /h	240/300/ 360/	300/360/ 450/	300/360/ 450/	330/420/ 510/	420/600/ 690/	432/540/ 750/	570/780/ 960/
<b>Worp (koelen)</b>	m	0	0	0	0	0	0	0
<b>Externe statische druk, standaard/max</b>	Pa	10/35	10/35	10/35	10/50	10/50	10/50	10/50
<b>Geluidsdruk (Lo/Me/Hi/PHI - gem. JIS)</b>	dB(A)	21/26/28/-	22/26/28/-	22/26/28/-	24/26/30/-	24/26/30/-	24/27/31/-	27/28/32/-
<b>Geluidsvermogen PHI4)</b>	dB(A)	52	52	52	54	54	55	56
<b>Regeling</b>								
<b>Wand-/Touch-/Hotel-/Infraroodafstandsbediening</b>					RC-E5*/RC-EX3D/RCH-E3*/RCN-KIT4-E2			
<b>Aanwezigheidssensor</b>					LB-KIT2			
<b>Artikelnummer</b>								
<b>Binneneenheid</b>		115798	115799	115800	115801	115802	115803	115804
<b>Filterkit</b>			104443			104447		104444
<b>Wand-/Touch-/Hotel-/Infraroodafstandsbediening</b>		104414	104418	104420	104423			
<b>Aanwezigheidssensor</b>					112644			
<b>Brutoprijs</b>								
<b>Binneneenheid</b>		op aanvraag	op aanvraag	op aanvraag	op aanvraag	op aanvraag	op aanvraag	op aanvraag
<b>Filterkit</b>			140			200		op aanvraag
<b>Wand-/Touch-/Hotel-/Infraroodafstandsbediening</b>		195	310	195	665			
<b>Aanwezigheidssensor</b>					195			

Opmerking: kabeldimensionering en afzekerwaarde volgens NEN en plaatselijke voorschriften, maar minstens: zie tabel. Elektrische bekabeling niet in leveringsomvang meegenomen. Gedetailleerde informatie is in de technische handboeken te vinden. Referentiegegevens, zie laatste hoofdstuk. Technische veranderingen en typefouten voorbehouden.  
 Voor FDC224-335KXE6 en FDC400-1360KXE6 geldt: Systeemaansluitcapaciteit min. 100 %, min. 150 m vloeistofleidinglengte, werkingbereik koelbedrijf: +10 °C tot +43 °C.  
 In combinatie met FDC224-280 KXZPE1 moet in de bediening „hoog plafond“(RC-EX3A, opslaan binnendeel gegevens) of „FAN SPEED SET“(RC-E5, I/U Function) worden ingesteld.  
<sup>2)</sup> Alle binneneenheden van eenzelfde koelcircuit onder dezelfde zekering schakelen.  
<sup>3)</sup> Leidinglengtes en hoogteverschillen zijn afhankelijk van buitenunit, zie buitenunit. Bij FDC 121-155 hoogteverschil tussen binneneenheden max. 15 m.



**Optioneel:**



ECO-Touch  
RC-EX3A



Wandbediening  
RC-E5



Aanwezigheidssensor



Hotelbediening  
RCH-E3



Infraroodbediening  
RCN-KIT4-E2

# FDUM

## Kanaalunits

R32



### Kanaalunits voor koelen en verwarmen

- Statische druk tot 100 Pa
- Plat satellietmodel met luchtaanzuig en uitblaas via kanaal
- Eenvoudig op locatie om te bouwen naar luchtaanzuig van anderen
- Geïntegreerde aansluiting voor verse- en afvoerlucht
- Energiebesparende DC ventilator
- Ingebouwde condenspomp met een opvoerhoogte van 600 mm
- Hot-start en Hot-spurt-functie voor snelle opwarming van koude ruimten
- **Optionele Comptrol regelsystemen:** (o.a. bedrijfs- en storingsmeldingen, temperatuurgrenswaarde-alarm, remote ON/OFF, sequencing, meet- en regelsoftware en GBS-aansluitingen, aanwezigheidssensor)
- **Uitbreidingsmogelijkheden:** Bedrijfs-/Alarmmelding, Extern aan/uit, CompTrol-Serie (Hoofdstuk Meet- en regeltechniek)
- **Optionele toebehoren:**
  - Toevoerplenum
  - Retourplenum incl. filter
  - Filterkit UM-FL1EF voor FDUM 22-56 KXZE1-W Multizone-adapter, geschikt voor max. 3 ruimten





FDUM-KXZE1-W

Model binnenunit		FDUM 22 KXZE1-W	FDUM 28 KXZE1-W	FDUM 36 KXZE1-W	FDUM 45 KXZE1-W	FDUM 56 KXZE1-W
<b>Koelvermogen</b>	kW	2,2	2,8	3,6	4,5	5,6
<b>Verwarmingsvermogen</b>	kW	2,5	3,2	4,0	5,0	6,3
<b>Afmetingen, gewicht, paneel</b>						
<b>Afmetingen unit (HxBxD)</b>	mm	280x735x635	280x735x635	280x735x635	280x735x635	280x735x635
<b>Gewicht binnenunit</b>	kg	29,0	29,0	29,0	29,0	29,0
<b>Paneelaanduiding (standaard/comfort)</b>		-	-	-	-	-
<b>Afmetingen paneel (HxBxD)</b>	mm	-	-	-	-	-
<b>Gewicht paneel (standaard/comfort)</b>	kg	-	-	-	-	-
<b>Elektrische data en aansluiting</b>						
<b>Spanningsvoorzorging</b>	V/Ph/Hz	230/1/50,N,PE	230/1/50,N,PE	230/1/50,N,PE	230/1/50,N,PE	230/1/50,N,PE
<b>Spanningstoevoer</b>		in binnenunit	in binnenunit	in binnenunit	in binnenunit	in binnenunit
<b>Opgenomen vermogen</b>	kW	0,080	0,080	0,080	0,080	0,080
<b>Bedrijfsstroom</b>	A	0,63	0,63	0,63	0,63	0,63
<b>Afzekerwaarde, traag<sup>2)</sup></b>	A	16	16	16	16	16
<b>Kabel, aansluiting, min.</b>	mm <sup>2</sup>	3x1,5	3x1,5	3x1,5	3x1,5	3x1,5
<b>BUS-bekabeling buiten-/Binnenunit, afgeschermd, min.</b>	mm <sup>2</sup>	LYCY 2x1,0	LYCY 2x1,0	LYCY 2x1,0	LYCY 2x1,0	LYCY 2x1,0
<b>BUS-bekabeling Binnenunit/bed., afgeschermd, min.</b>	mm <sup>2</sup>	LYCY 2x0,75	LYCY 2x0,75	LYCY 2x0,75	LYCY 2x0,75	LYCY 2x0,75
<b>Koelleiding, koudemiddel, condensafvoer, kanaalaansluiting, filter</b>						
<b>Vloeistofleiding (unit aansluiting)</b>	inch	Ø 1/4"	Ø 1/4"	Ø 1/4"	Ø 1/4"	Ø 1/4"
<b>Zuiggasleiding (unit aansluiting)</b>	inch	Ø 3/8"	Ø 3/8"	Ø 1/2"	Ø 1/2"	Ø 1/2"
<b>Koudemiddelverdelers benodigd</b>		ja	ja	ja	ja	ja
<b>Thermische isolatie, dampdicht</b>		alle leidingen	alle leidingen	alle leidingen	alle leidingen	alle leidingen
<b>Leidinglengte buiten-/Binnenunit, max.3)</b>	m	160	160	160	160	160
<b>Leidinglengte Binnenunit tot 1ste verdeler, max.3)</b>	m	90	90	90	90	90
<b>Hoogteverschil, buitenunit hoger/lager, max.3)</b>	m	70/40	70/40	70/40	70/40	70/40
<b>Hoogteverschil tussen Binnenunits, max.3)</b>	m	18	18	18	18	18
<b>Koudemiddel/GWP/CO2-equivalent</b>		R32/675/1 kg R32 = 0,675 t CO2				
<b>Koudemiddel insputting</b>		EEV	EEV	EEV	EEV	EEV
<b>Opvoerhoogte condenspomp (onderzijde unit)</b>	mm	600	600	600	600	600
<b>Aansluiting condensafvoer</b>	mm	Ø 25	Ø 25	Ø 25	Ø 25	Ø 25
<b>Kanaalaansluiting zuigzijde (HxBxD)</b>	mm	200x660x30	200x660x30	200x660x30	200x660x30	200x660x30
<b>Kanaalaansluiting perzijde (HxBxD)</b>	mm	170x680x30	170x680x30	170x680x30	170x680x30	170x680x30
<b>Verselucht-/toevoerluchtaansluiting, geperforeerd</b>	mm	Ø 150/Ø 125	Ø 150/Ø 125	Ø 150/Ø 125	Ø 150/Ø 125	Ø 150/Ø 125
<b>Luchtfilter, long-life-filter (uitwasbaar); optioneel</b>		UM-FL1EF				
<b>Ventilator</b>						
<b>Aantal standen ventilator</b>	Stuks	4	4	4	4	4
<b>Luchtvolume stroom (Lo/Me/Hi/PHI)</b>	m <sup>3</sup> /h	480/540/600/780	480/540/600/780	480/540/600/780	480/540/600/780	480/540/600/780
<b>Worp (koelen)</b>	m	-	-	-	-	-
<b>Externe statische druk, standaard/max</b>	Pa	35/100	35/100	35/100	35/100	35/100
<b>Geluidsdruk koelen (Lo/Me/Hi/PHI - gem. JIS)</b>	dB(A)	23/25/27/33	23/25/27/33	25/27/29/34	25/27/29/34	25/27/29/34
<b>Geluidsdruk verwarmen (Lo/Me/Hi/PHI - gem. JIS)</b>	dB(A)	25/29/30/36	25/29/30/36	25/29/30/35	25/29/30/35	25/29/30/35
<b>Geluidsvermogen koelen/verwarmen PHI4)</b>	dB(A)	57/60	57/60	58/60	58/60	58/60
<b>Regeling</b>						
<b>Wand-/Touch-/Hotel-/Infraroodafstandsbediening</b>		RC-E5	RC-EX3	RCH-E3	RCN-KIT4-E2	
<b>Aanwezigheidssensor</b>				LB-KIT2		
<b>Binnenunit</b>		113419	113420	113421	113423	113426
<b>Filterkit</b>				104451		
<b>Wand-/Touch-/Hotel-/Infraroodafstandsbediening</b>		104414	104418	104420	104423	
<b>Aanwezigheidssensor</b>				112644		
<b>Brutoprijs</b>						
<b>Binnenunit</b>	€	Op aanvraag	Op aanvraag	Op aanvraag	Op aanvraag	Op aanvraag
<b>Filterkit</b>	€			195		
<b>Wand-/Touch-/Hotel-/Infraroodafstandsbediening</b>	€	195	310	195	665	
<b>Aanwezigheidssensor</b>	€			195		

Opmerking: kabeldimensionering en afzekerwaarde volgens NEN en plaatselijke voorschriften, maar minstens: zie tabel. Elektrische bekabeling niet in leveringsomvang meegenomen. Gedetailleerde informatie is in de technische handboeken te vinden. Referentiegegevens, zie laatste hoofdstuk. Technische veranderingen en typefouten voorbehouden.

<sup>1)</sup> Alle binnenunits van eenzelfde koelcircuit onder dezelfde zekering schakelen.

<sup>2)</sup> Leidinglengtes en hoogteverschillen zijn afhankelijk van buitenunit, zie buitenunit. Bij FDC 121-155 hoogteverschil tussen binnenunits max. 15 m.



FDUM-KXZE3-W

Model binneneenheid		FDUM22KXZE3-W	FDUM28KXZE3-W	FDUM36KXZE3-W	FDUM45KXZE3-W	FDUM56KXZE3-W
<b>Koelvermogen</b>	kW	2,2	2,8	3,6	4,5	5,6
<b>Verwarmingsvermogen</b>	kW	2,5	3,2	4,0	5,0	6,3
<b>Afmetingen, gewicht, paneel</b>						
<b>Afmetingen unit (HxBxD)</b>	mm	280x750x635				
<b>Gewicht binneneenheid</b>	kg	29,0	29,0	29,0	29,0	29,0
<b>Paneelaanduiding (standaard/comfort)</b>		-	-	-	-	-
<b>Afmetingen paneel (HxBxD)</b>	mm	-	-	-	-	-
<b>Gewicht paneel (standaard/comfort)</b>	kg	-	-	-	-	-
<b>Elektrische data en aansluiting</b>						
<b>Spanningsvoorzorging</b>	V/Ph/Hz	230/1/50,N,PE	230/1/50,N,PE	230/1/50,N,PE	230/1/50,N,PE	230/1/50,N,PE
<b>Spanningstoever</b>		in binneneenheid	in binneneenheid	in binneneenheid	in binneneenheid	in binneneenheid
<b>Opgenomen vermogen</b>	kW	0,08	0,08	0,08	0,08	0,08
<b>Bedrijfsstroom</b>	A	0,61	0,61	0,61	0,61	0,61
<b>Afzekerwaarde, traag<sup>2)</sup></b>	A	16	16	16	16	16
<b>Kabel, aansluiting, min.</b>	mm <sup>2</sup>	3x1,5	3x1,5	3x1,5	3x1,5	3x1,5
<b>BUS-bekabeling buiten-/Binneneenheid, afgeschermd, min.</b>	mm <sup>2</sup>	LIYCY 2x1,0	LIYCY 2x1,0	LIYCY 2x1,0	LIYCY 2x1,0	LIYCY 2x1,0
<b>BUS-bekabeling Binneneenheid/bed., afgeschermd, min.</b>	mm <sup>2</sup>	LIYCY 2x0,75	LIYCY 2x0,75	LIYCY 2x0,75	LIYCY 2x0,75	LIYCY 2x0,75
<b>Koelleiding, koudemiddel, condensafvoer, kanaalaansluiting, filter</b>						
<b>Vloeistofleiding (unit aansluiting)</b>	mm	Ø 1/4"	Ø 1/4"	Ø 1/4"	Ø 1/4"	Ø 1/4"
<b>Zuiggasleiding (unit aansluiting)</b>	mm	Ø 3/8"	Ø 3/8"	Ø 1/2"	Ø 1/2"	Ø 1/2"
<b>Koudemiddelverdeler benodigd</b>		ja	ja	ja	ja	ja
<b>Thermische isolatie, dampdicht</b>		alle leidingen	alle leidingen	alle leidingen	alle leidingen	alle leidingen
<b>Leidinglengte buiten-/Binneneenheid, max.3)</b>	m	160	160	160	160	160
<b>Leidinglengte Binneneenheid tot 1ste verdeler, max.3)</b>	m	130	130	130	130	130
<b>Hoogteverschil, buitenunit hoger/lager, max.3)</b>	m	90/40	90/40	90/40	90/40	90/40
<b>Hoogteverschil tussen Binneneenheden, max.3)</b>	m	30	30	30	30	30
<b>Koudemiddel/GWP/CO2-equivalent</b>		R32/675/1 kg R32 = 0,675 t CO2				
<b>Koudemiddel insputting</b>		EEV	EEV	EEV	EEV	EEV
<b>Opvoerhoogte condenspomp (onderzijde unit)</b>	mm	600	600	600	600	600
<b>Aansluiting condensafvoer</b>	mm	Ø 25	Ø 25	Ø 25	Ø 25	Ø 25
<b>Kanaalaansluiting zuigzijde (HxBxD)</b>	mm	170x660x30	170x660x30	170x660x30	170x660x30	170x660x30
<b>Kanaalaansluiting perzijde (HxBxD)</b>	mm	170x680x30	170x680x30	170x680x30	170x680x30	170x680x30
<b>Verselucht-/toevoerluchtaansluiting, geperforeerd</b>	mm	Ø 150/Ø 125	Ø 150/Ø 125	Ø 150/Ø 125	Ø 150/Ø 125	Ø 150/Ø 125
<b>Luchtfilter, long-life-filter (uitwasbaar); optioneel</b>		UM-FL1EF				
<b>Ventilator</b>						
<b>Aantal standen ventilator</b>	stuks	4	4	4	4	4
<b>Luchtvolume stroom (Lo/Me/Hi/PHI)</b>	m <sup>3</sup> /h	480/540/600/780	480/540/600/780	480/540/600/780	480/540/600/780	480/540/600/780
<b>Worp (koelen)</b>	m	0	0	0	0	0
<b>Externe statische druk, standaard/max</b>	Pa	35/100	35/100	35/100	35/100	35/100
<b>Geluidsdruk koelen (Lo/Me/Hi/PHI - gem. JIS)</b>	dB(A)	23/25/27/33	23/25/27/33	25/27/29/34	25/27/29/34	25/27/29/34
<b>Geluidsvermogen koelen/verwarmen PHI4)</b>	dB(A)	57	57	58	58	58
<b>Regeling</b>						
<b>Wand-/Touch-/Hotel-/Infraroodafstandsbediening</b>		RC-E5*/RC-EX3D/RCH-E3*/RCN-KIT4-E2				
<b>Aanwezigheidssensor</b>		LB-KIT2				
<b>Binneneenheid</b>		115788	115789	115790	115791	115792
<b>Filterkit</b>		104451				
<b>Wand-/Touch-/Hotel-/Infraroodafstandsbediening</b>		104414	104418	104420	104423	
<b>Aanwezigheidssensor</b>		112644				
<b>Brutoprijs</b>						
<b>Binneneenheid</b>		op aanvraag	op aanvraag	op aanvraag	op aanvraag	op aanvraag
<b>Filterkit</b>		195				
<b>Wand-/Touch-/Hotel-/Infraroodafstandsbediening</b>		195	310	195	665	
<b>Aanwezigheidssensor</b>		195				

Opmerking: kabeldimensionering en afzekerwaarde volgens NEN en plaatselijke voorschriften, maar minstens: zie tabel. Elektrische bekabeling niet in leveringsomvang meegenomen.

Gedetailleerde informatie is in de technische handboeken te vinden. Referentiegegevens, zie laatste hoofdstuk. Technische veranderingen en typefouten voorbehouden.

<sup>1)</sup> Alle binneneenheden van eenzelfde koelcircuit onder dezelfde zekering schakelen.

<sup>2)</sup> Leidinglengtes en hoogteverschillen zijn afhankelijk van buitenunit, zie buitenunit. Bij FDC 121-155 hoogteverschil tussen binneneenheden max. 15 m.



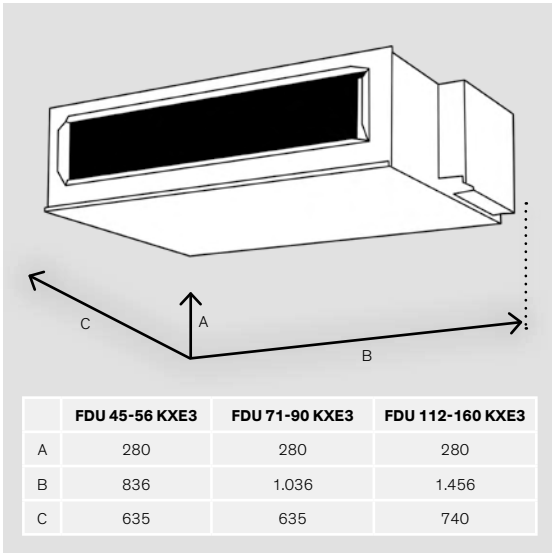
FDUM-KXZE3

Model binnenunit		FDUM71KXZE3-W	FDUM90KXZE3-W	FDUM112KXZE3-W	FDUM140KXZE3-W	FDUM160KXZE3-W
<b>Koelvermogen (min. ~ max.)</b>	kW	7,1	9,0	11,2	14,0	16,0
<b>Verwarmingsvermogen (min.~max.)</b>	kW	8,0	10,0	12,5	16,0	18,0
<b>Afmetingen, gewicht, paneel</b>						
<b>Afmetingen unit (HxBxD)</b>	mm	280x950x635			280x1370x740	
<b>Gewicht binnenunit</b>	kg	34,0	34,0	54,0	54,0	54,0
<b>Paneelaanduiding (standaard/comfort)</b>		-	-	-	-	-
<b>Afmetingen paneel (HxBxD)</b>	mm	-	-	-	-	-
<b>Gewicht paneel (standaard/comfort)</b>	kg	-	-	-	-	-
<b>Elektrische data en aansluiting</b>						
<b>Spanningsvoorzorging</b>	V/Ph/Hz	230/1/50,N,PE	230/1/50,N,PE	230/1/50,N,PE	230/1/50,N,PE	230/1/50,N,PE
<b>Spanningstoevoer</b>		in binnenunit	in binnenunit	in binnenunit	in binnenunit	in binnenunit
<b>Opgenomen vermogen</b>	kW	0,16	0,16	0,25	0,26	0,38
<b>Bedrijfsstroom</b>	A	1,35	1,35	1,55	1,61	2,20
<b>Afzekerwaarde, traag<sup>2)</sup></b>	A	16	16	16	16	16
<b>Kabel, aansluiting, min.</b>	mm <sup>2</sup>	3x1,5	3x1,5	3x1,5	3x1,5	3x1,5
<b>BUS-bekabeling buiten-/Binnenunit, afgeschermd, min.</b>	mm <sup>2</sup>	LIYCY 2x1,0	LIYCY 2x1,0	LIYCY 2x1,0	LIYCY 2x1,0	LIYCY 2x1,0
<b>BUS-bekabeling Binnenunit/bed., afgeschermd, min.</b>	mm <sup>2</sup>	LIYCY 2x0,75	LIYCY 2x0,75	LIYCY 2x0,75	LIYCY 2x0,75	LIYCY 2x0,75
<b>Koelleiding, koudemiddel, condensafvoer, kanaalaansluiting, filter</b>						
<b>Vloeistofleiding (unit aansluiting)</b>	mm	Ø 3/8"	Ø 3/8"	Ø 3/8"	Ø 3/8"	Ø 3/8"
<b>Zuiggasleiding (unit aansluiting)</b>	mm	Ø 5/8"	Ø 5/8"	Ø 5/8"	Ø 5/8"	Ø 5/8"
<b>Koudemiddelverdeler benodigd</b>		ja	ja	ja	ja	ja
<b>Thermische isolatie, dampdicht</b>		alle leidingen	alle leidingen	alle leidingen	alle leidingen	alle leidingen
<b>Leidinglengte buiten-/Binnenunit, max.3)</b>	m	160	160	160	160	160
<b>Leidinglengte Binnenunit tot 1ste verdeler, max.3)</b>	m	130	130	130	130	130
<b>Hoogteverschil, buitenunit hoger/lager, max.3)</b>	m	90/40	90/40	90/40	90/40	90/40
<b>Hoogteverschil tussen Binnenunits, max.3)</b>	m	30	30	30	30	30
<b>Koudemiddel/GWP/CO<sub>2</sub>-equivalent</b>		R32/675/1 kg R32 0,675 t CO <sub>2</sub>				
<b>Koudemiddel inspuiting</b>		EEV	EEV	EEV	EEV	EEV
<b>Opvoerhoogte condenspomp (onderzijde unit)</b>	mm	600	600	600	600	600
<b>Aansluiting condensafvoer</b>	mm					
<b>Kanaalaansluiting zuigzijde (HxBxD)</b>	mm	170x860x30	170x860x30	205x1280x30	205x1280x30	205x1280x30
<b>Kanaalaansluiting perzijde (HxBxD)</b>	mm	170x880x30	170x880x30	170x1200x30	170x1200x30	170x1200x30
<b>Verselucht-/toevoerluchtaansluiting, geperforeerd</b>	mm	Ø 150/Ø 125	Ø 150/Ø 125	Ø 150/Ø 125	Ø 150/Ø 125	Ø 150/Ø 125
<b>LuchtfILTER, long-life-filter (uitwasbaar); optioneel</b>		UM-FL2EF			UM-FL3EF	
<b>Ventilator</b>						
<b>Aantal standen ventilator</b>	Stück	4	4	4	4	4
<b>Luchtvolume stroom (Lo/Me/Hi/PHI)</b>	m <sup>3</sup> /h	600/900/ 1140/1440	600/900/ 1140/1440	1140/1500/ 1680/2160	1200/1260/ 1920/2340	1320/1680/ 2100/2880
<b>Worp (koelen)</b>	m	0	0	0	0	0
<b>Externe statische druk, standaard/max</b>	Pa	35/100	35/100	60/100	60/100	60/100
<b>Geluidsdruk (Lo/Me/Hi/PHI - gem. JIS)</b>	dB(A)	22/27/31/37	22/27/31/37	28/34/36/40	28/34/37/41	29/34/38/45
<b>Geluidsvermogen PHI4)</b>	dB(A)	63	63	68	68	72
<b>Regeling</b>						
<b>Wand-/Touch-/Hotel-/Infraroodafstandsbediening</b>		RC-E5*/RC-EX3D/RCH-E3*/RCN-KIT4-E2				
<b>Aanwezigheidssensor</b>		LB-KIT2				
<b>Artikelnummer</b>						
<b>Binnenunit</b>		115793	115794	115795	115796	115797
<b>Filterkit</b>		104450			104452	
<b>Wand-/Touch-/Hotel-/Infraroodafstandsbediening</b>		104414	104418	104420	104423	
<b>Aanwezigheidssensor</b>		112644				
<b>Brutoprijs</b>						
<b>Binnenunit</b>		op aanvraag	op aanvraag	op aanvraag	op aanvraag	op aanvraag
<b>Filterkit</b>		195			200	
<b>Wand-/Touch-/Hotel-/Infraroodafstandsbediening</b>		195	310	195	665	
<b>Aanwezigheidssensor</b>		195				

Opmerking: kabeldimensionering en afzekerwaarde volgens NEN en plaatselijke voorschriften, maar minstens: zie tabel. Elektrische bekabeling niet in leveringsomvang meegenomen. Gedetailleerde informatie is in de technische handboeken te vinden. Referentiegegevens, zie laatste hoofdstuk. Technische veranderingen en typefouten voorbehouden.

<sup>1)</sup> Alle binnenunits van eenzelfde koelcircuit onder dezelfde zekering schakelen.

<sup>2)</sup> Leidinglengtes en hoogteverschillen zijn afhankelijk van buitenunit, zie buitenunit. Bij FDC 121-155 hoogteverschil tussen binnenunits max. 15 m.



**Optioneel:**



ECO-Touch  
RC-EX3A



Wandbediening  
RC-E5



Aanwezigheidssensor  
LB-KIT2



Hotelbediening  
RCH-E3



Infraroodbediening  
RCN-KIT4-E2

# FDU 45-160

## Kanaalunits

R32



### Kanaalunits voor koelen en verwarmen

- Statische druk tot 200 Pa
- Plat satellietmodel met luchtaanzuig en uitblaas via kanaal
- Eenvoudig op locatie om te bouwen naar luchtaanzuig van onderen
- Geïntegreerde aansluiting voor verse- en afvoerlucht
- Energiebesparende DC ventilator
- Ingebouwde condenspomp met een opvoerhoogte van 600 mm
- Hot-start en Hot-spurt-functie voor snelle opwarming van koude ruimten
- **Optionele Comptrol regelsystemen:** (o.a. bedrijfs- en storingsmeldingen, temperatuurgrenswaarde-alarm, remote ON/OFF, sequencing, meet- en regelsoftware en GBS-aansluitingen, aanwezigheidssensor)
- **Uitbreidingsmogelijkheden:** Bedrijfs-/Alarmmelding, Extern aan/uit, CompTrol-Serie (Hoofdstuk Meet- en regeltechniek)
- **Optionele toebehoren:**
  - Toevoerplenum
  - Retourplenum incl filter
  - Filterkit U-FL1/2/3EF
  - Multizone-adapter, geschikt tot. 5 ruimten



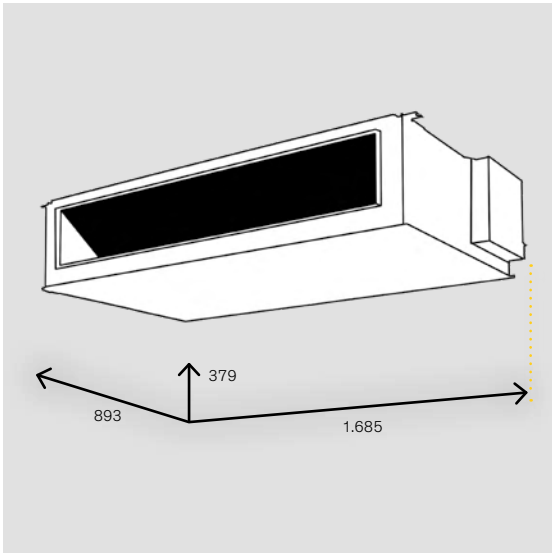
## FDU-KXZE3-W

Model binnenuit		FDU45KX- ZE3-W	FDU56KX- ZE3-W	FDU71KX- ZE3-W	FDU90KX- ZE3-W	FDU112KX- ZE3-W	FDU140KX- ZE3-W	FDU160KX- ZE3-W
<b>Koelvermogen</b>	kW	4,5	5,6	7,1	9,0	11,2	14,0	16,0
<b>Verwarmingsvermogen</b>	kW	5,0	6,3	8,0	10,0	12,5	16,0	18,0
<b>Afmetingen, gewicht, paneel</b>								
<b>Afmetingen unit (HxBxD)</b>	mm	280x750x635			280x950x635		280x1370x740	
<b>Gewicht binnenuit</b>	kg	29,0	29,0	34,0	34,0	54,0	54,0	54,0
<b>Paneelaanduidng (standaard/comfort)</b>		-	-	-	-	-	-	-
<b>Afmetingen paneel (HxBxD)</b>	mm	-	-	-	-	-	-	-
<b>Gewicht paneel (standaard/comfort)</b>	kg	-	-	-	-	-	-	-
<b>Elektrische data en aansluiting</b>								
<b>Spanningsvoorzorging</b>	V/Ph/Hz	230/1/50,N,PE						
<b>Spanningstoevoer</b>		in binnenuit	in binnenuit	in binnenuit	in binnenuit	in binnenuit	in binnenuit	in binnenuit
<b>Opgenomen vermogen</b>	kW	0,1	0,1	0,245	0,245	0,315	0,355	0,425
<b>Bedrijfsstroom</b>	A	0,61	0,61	1,75	1,75	2,00	2,25	2,60
<b>Afzekerwaarde, traag2)</b>	A	16	16	16	16	16	16	16
<b>Kabel, aansluiting, min.</b>	mm <sup>2</sup>	3x1,5	3x1,5	3x1,5	3x1,5	3x1,5	3x1,5	3x1,5
<b>BUS-bekabeling buiten-/Binnenuit, afgeschermd, min.</b>	mm <sup>2</sup>	LIYCY 2x1,0	LIYCY 2x1,0	LIYCY 2x1,0	LIYCY 2x1,0	LIYCY 2x1,0	LIYCY 2x1,0	LIYCY 2x1,0
<b>BUS-bekabeling Binnenuit/bed., afgeschermd, min.</b>	mm <sup>2</sup>	LIYCY 2x0,75	LIYCY 2x0,75	LIYCY 2x0,75	LIYCY 2x0,75	LIYCY 2x0,75	LIYCY 2x0,75	LIYCY 2x0,75
<b>Koelleiding, koudemiddel, condensafvoer, kanaalaansluiting, filter</b>								
<b>Vloeistofleiding (unit aansluiting)</b>	mm	Ø 1/4"	Ø 1/4"	Ø 3/8"	Ø 3/8"	Ø 3/8"	Ø 3/8"	Ø 3/8"
<b>Zuiggasleiding (unit aansluiting)</b>	mm	Ø 1/2"	Ø 1/2"	Ø 5/8"	Ø 5/8"	Ø 5/8"	Ø 5/8"	Ø 5/8"
<b>Koudemiddelverdeler benodigd</b>		ja	ja	ja	ja	ja	ja	ja
<b>Thermische isolatie, dampdicht</b>		alle leidingen	alle leidingen	alle leidingen	alle leidingen	alle leidingen	alle leidingen	alle leidingen
<b>Leidinglengte buiten-/Binnenuit, max.3)</b>	m	160	160	160	160	160	160	160
<b>Leidinglengte Binnenuit tot 1ste verdeler, max.3)</b>	m	130	130	130	130	130	130	130
<b>Hoogteverschil, buitenunit hoger/lager, max.3)</b>	m	90/40	90/40	90/40	90/40	90/40	90/40	90/40
<b>Hoogteverschil tussen Binnenuits, max.3)</b>	m	30	30	30	30	30	30	30
<b>Koudemiddel/GWP/CO2-equivalent</b>		R32/675/1 kg R32 = 0,675 tCO2						
<b>Koudemiddel insputing</b>		EEV	EEV	EEV	EEV	EEV	EEV	EEV
<b>Opvoerhoogte condenspomp (onderzijde unit)</b>	mm	600	600	600	600	600	600	600
<b>Aansluiting condensafvoer</b>	mm							
<b>Kanaalaansluiting zuigzijde (HxBxD)</b>	mm	200x420x30	200x420x30	200x740x30	200x740x30	235x1280x30	235x1280x30	235x1280x30
<b>Kanaalaansluiting perzijde (HxBxD)</b>	mm	170x680x30	170x680x30	170x880x30	170x880x30	170x1200x30	170x1200x30	170x1200x30
<b>Verselucht-/toevoerluchtaansluiting, geperforeerd</b>	mm	Ø 170/Ø 170	Ø 170/Ø 170	Ø 170/Ø 170	Ø 170/Ø 170	Ø 170/Ø 170	Ø 170/Ø 170	Ø 170/Ø 170
<b>Luchtfilter, G4 filterdoek; optioneel</b>		U-FL1EF		U-FL2EF		U-FL3EF		
<b>Ventilator</b>								
<b>Aantal standen ventilator</b>	stuks	4	4	4	4	4	4	4
<b>Luchtvolume stroom (Lo/Me/Hi/PHi)</b>	m <sup>3</sup> /h	480/540/ 600/780	480/540/ 600/780	600/900/ 1140/1440	600/900/ 1140/1440	1140/1500/ 1680/2160	1200/1560/ 1920/2340	1320/1680/ 2100/2880
<b>Worp (koelen)</b>	m	0	0	0	0	0	0	0
<b>Externe statische druk, standaard/max</b>	Pa	35/200	35/200	35/200	35/200	60/200	60/200	60/200
<b>Geluidsdruk (Lo/Me/Hi/PHi - gem. JIS)</b>	dB(A)	25/27/29/34	25/27/29/34	22/27/31/37	22/27/31/37	28/34/36/40	28/34/37/41	29/34/38/45
<b>Geluidsvermogen Phi</b>	dB(A)	58	58	63	63	68	68	72
<b>Regeling</b>								
<b>Wand-/Touch-/Hotel-/Infraroodafstandsbediening</b>		RC-E5*/RC-EX3D/RCH-E3*/RCN-KIT4-E2						
<b>Aanwezigheidssensor</b>		LB-KIT2						
<b>Artikelnummer</b>								
<b>Binnenuit</b>		115776	115777	115778	115779	115780	115781	115782
<b>Filterkit</b>		104453		104454		104455		
<b>Wand-/Touch-/Hotel-/Infraroodafstandsbediening</b>		104414	104418	104420	104423			
<b>Aanwezigheidssensor</b>					112644			
<b>Brutoprijs</b>								
<b>Binnenuit</b>		op aanvraag	op aanvraag	op aanvraag	op aanvraag	op aanvraag	op aanvraag	op aanvraag
<b>Filterkit</b>		320		370		440		
<b>Wand-/Touch-/Hotel-/Infraroodafstandsbediening</b>		195	310	195	665			
<b>Aanwezigheidssensor</b>					195			

Opmerking: kabeldimensionering en afzekerwaarde volgens NEN en plaatselijke voorschriften, maar minstens: zie tabel. Elektrische bekabeling niet in leveringsomvang meegenomen. Gedetailleerde informatie is in de technische handboeken te vinden. Referentiegegevens, zie laatste hoofdstuk. Technische veranderingen en typefouten voorbehouden.

<sup>1)</sup> Alle binnenuits van eenzelfde koelcircuit onder dezelfde zekering schakelen.

<sup>2)</sup> Leidinglengtes en hoogteverschillen zijn afhankelijk van buitenunit, zie buitenunit. Bij FDC 112-155 hoogteverschil tussen binnenuits max. 15 m.



**Optioneel:**



ECO-Touch  
RC-EX3A



Wandbediening  
RC-E5



Aanwezigheidssensor  
LB-KIT2



Hotelbediening  
RCH-E3



Infraroodbediening  
RCN-KIT4-E2

# FDU 224-280

## Kanaalunits

R32



### Kanaalunits voor koelen en verwarmen

- Statische druk tot 200 Pa
- Plat satellietmodel met luchtaanzuig en uitblaas via kanaal
- Storingskontakt voor externe condenspomp
- Geïntegreerde aansluiting voor verse- en afvoerlucht
- Energiebesparende DC ventilator
- **Uitbreidingsmogelijkheden:**  
Bedrijfs-/Alarmmelding, Extern aan/uit, CompTrol-Serie (Hoofdstuk Meet- en regeltechniek)

- **Optionele toebehoren:**
  - Toevoerplenum
  - Retourplenum
  - Filterkit UM-FL4EF/A



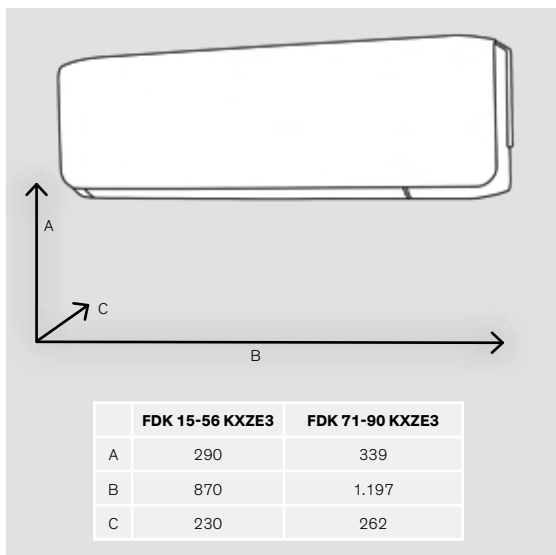
## FDU-KXZE3

Model binneneunit		FDU224KXZE3-W	FDU280KXZE3-W
<b>Koelvermogen</b>	kW	22,4	28,0
<b>Verwarmingsvermogen</b>	kW	25,0	31,5
<b>Afmetingen, gewicht, paneel</b>			
<b>Afmetingen unit (HxBxD)</b>	mm	379×1600×893	379×1600×893
<b>Gewicht binneneunit</b>	kg	89,0	89,0
<b>Paneelaanduiding (standaard/comfort)</b>		-	-
<b>Afmetingen paneel (HxBxD)</b>	mm	-	-
<b>Gewicht paneel (standaard/comfort)</b>	kg	-	-
<b>Elektrische data en aansluiting</b>			
<b>Spanningsvoorzorging</b>	V/Ph/Hz	230/1/50,N,PE	230/1/50,N,PE
<b>Spanningstoevoer</b>		in binneneunit	in binneneunit
<b>Opgenomen vermogen</b>	kW	1,18	1,18
<b>Bedrijfsstroom</b>	A	6,65	6,65
<b>Afzekerwaarde, traag<sup>2)</sup></b>	A	16	16
<b>Kabel, aansluiting, min.</b>	mm <sup>2</sup>	3×1,5	3×1,5
<b>BUS-bekabeling buiten-/Binneneunit, afgeschermd, min.</b>	mm <sup>2</sup>	LIYCY 2×1,0	LIYCY 2×1,0
<b>BUS-bekabeling Binneneunit/bed., afgeschermd, min.</b>	mm <sup>2</sup>	LIYCY 2×0,75	LIYCY 2×0,75
<b>Koelleiding, koudemiddel, condensafvoer, kanaalaansluiting, filter</b>			
<b>Vloeistofleiding (unit aansluiting)</b>	mm	Ø 3/8"	Ø 3/8"
<b>Zuiggasleiding (unit aansluiting)</b>	mm	Ø 3/4"	Ø 7/8"
<b>Koudemiddelverdeler benodigd</b>		ja	ja
<b>Thermische isolatie, dampdicht</b>		alle leidingen	alle leidingen
<b>Leidinglengte buiten-/Binneneunit, max.3)</b>	m	160	160
<b>Leidinglengte Binneneunit tot 1ste verdeler, max.3)</b>	m	130	130
<b>Hoogteverschil, buitenunit hoger/lager, max.3)</b>	m	90/40	90/40
<b>Hoogteverschil tussen Binneneunits, max.3)</b>	m	30	30
<b>Koudemiddel/GWP/CO<sub>2</sub>-equivalent</b>		R32/675/1 kg R32 = 0,675 t CO <sub>2</sub>	
<b>Koudemiddel insputing</b>		EEV	EEV
<b>Opvoerhoogte condenspomp (onderzijde unit)</b>	mm	0	0
<b>Aansluiting condensafvoer</b>	mm		
<b>Kanaalaansluiting zuigzijde (HxBxD)</b>	mm	250×1450×25	250×1450×25
<b>Kanaalaansluiting perzijde (HxBxD)</b>	mm	250×1450×25	250×1450×25
<b>Verselucht-/toevoerluchtaansluiting, geperforeerd</b>	mm	-/-	-/-
<b>LuchtfILTER, G4 filterdoek; optioneel</b>		ja	ja
<b>Ventilator</b>			
<b>Aantal standen ventilator</b>	Stuks	4	4
<b>Luchtvolume stroom (Lo/Me/Hi/PHI)</b>	m <sup>3</sup> /h	3360/3840/4320/4800	3360/3840/4320/4800
<b>Worp (koelen)</b>	m	0	0
<b>Externe statische druk, standaard/max</b>	Pa	72/200	72/200
<b>Geluidsdruk (Lo/Me/Hi/PHI - gem. JIS)</b>	dB(A)	44/47/50/52	44/47/50/52
<b>Geluidsvermogen Phi</b>	dB(A)	78	78
<b>Regeling</b>			
<b>Wand-/Touch-/Hotel-/Infraroodafstandsbediening</b>		RC-E5*/RC-EX3D RCH-E3*/RCN-KIT4-E2	
<b>Aanwezigheidssensor</b>		LB-KIT2	
<b>Artikelnummer</b>			
<b>Binneneunit</b>		115783	115784
<b>Filterkit</b>			104458
<b>Wand-/Touch-/Hotel-/Infraroodafstandsbediening</b>		104414	104418
		104420	104423
<b>Aanwezigheidssensor</b>			112644
<b>Brutoprijs</b>			
<b>Binneneunit</b>	€	op aanvraag	op aanvraag
<b>Filterkit</b>	€	930	
<b>Wand-/Touch-/Hotel-/Infraroodafstandsbediening</b>	€	195	310
		195	665
<b>Aanwezigheidssensor</b>	€		195

Opmerking: kabeldimensionering en afzekerwaarde volgens NEN en plaatselijke voorschriften, maar minstens: zie tabel. Elektrische bekabeling niet in leveringsomvang meegenomen. Gedetailleerde informatie is in de technische handboeken te vinden. Referentiegegevens, zie laatste hoofdstuk. Technische veranderingen en typefouten voorbehouden.

<sup>1)</sup> Alle binneneunits van eenzelfde koelcircuit onder dezelfde zekering schakelen.

<sup>2)</sup> Leidinglengtes en hoogteverschillen zijn afhankelijk van buitenunit, zie buitenunit. Bij FDC 112-155 hoogteverschil tussen binneneunits max. 15 m.



**Optioneel:**



ECO-Touch  
RC-EX3A



Wandbediening  
RC-E5



Aanwezigheidssensor  
LB-KIT2



Hotelbediening  
RCH-E3



RCN-K-E2  
RCN-K-71-E2

# FDK

## Wandunits

R32



### Wandunits voor koelen en verwarmen

- Modern en tijdloos design
- Optimale luchtverdeling dankzij Autoswing functies
- Hot start en Hot spurt functie voor snelle opwarming van koude ruimten
- **Uitbreidingsmogelijkheden:**  
Bedrijfs-/Alarmmelding, Extern aan/uit, CompTrol-Serie, Superlink-Bus



FDK-KXZE3-W

Model binnenunit		FDK15KX-ZE3-W	FDK22KX-ZE3-W	FDK28KX-ZE3-W	FDK36KX-ZE3-W	FDK45KX-ZE3-W	FDK56KX-ZE3-W	FDK71KX-ZE3-W	FDK90KX-ZE3-W	
<b>Koelvermogen</b>	kW	1,5	2,2	2,8	3,6	4,5	5,6	7,1	9,0	
<b>Verwarmingsvermogen</b>	kW	1,7	2,5	3,2	4,0	5,0	6,3	8,0	10,0	
<b>Afmetingen, gewicht, paneel</b>										
<b>Afmetingen unit (HxBxD)</b>	mm	290x870x230						339x1197x262		
<b>Gewicht binnenunit</b>	kg	11,5	11,5	11,5	11,5	11,5	11,5	17,0	17,0	
<b>Paneelaanduidng (standaard/comfort)</b>		-	-	-	-	-	-	-	-	
<b>Afmetingen paneel (HxBxD)</b>	mm	-	-	-	-	-	-	-	-	
<b>Gewicht paneel (standaard/comfort)</b>	kg	-	-	-	-	-	-	-	-	
<b>Kleur, equivalent</b>	RAL	Hoogglanswit (9003)								
<b>Elektrische data en aansluiting</b>										
<b>Spanningsvoorzorging</b>	V/Ph/Hz	230/1/50,N,PE								
<b>Spanningstoevoer</b>		in binnenunit								
<b>Opgenomen vermogen</b>	kW	0,02	0,02	0,02	0,03	0,03	0,03	0,04	0,05	
<b>Bedrijfsstroom</b>	A	0,17	0,17	0,17	0,26	0,26	0,26	0,32	0,32	
<b>Afzekerwaarde, traag2)</b>	A	16	16	16	16	16	16	16	16	
<b>Kabel, aansluiting, min.</b>	mm <sup>2</sup>	3x1,5	3x1,5	3x1,5	3x1,5	3x1,5	3x1,5	3x1,5	3x1,5	
<b>BUS-bekabeling buiten-/Binnenunit, afgeschermd, min.</b>	mm <sup>2</sup>	LIYCY 2x1,0								
<b>BUS-bekabeling Binnenunit/bed., afgeschermd, min.</b>	mm <sup>2</sup>	LIYCY 2x0,75								
<b>Koelleiding, koudemiddel, condensafvoer, kanaalaansluiting, filter</b>										
<b>Vloestofleiding (unit aansluiting)</b>	mm	Ø 1/4"	Ø 1/4"	Ø 1/4"	Ø 1/4"	Ø 1/4"	Ø 1/4"	Ø 3/8"	Ø 3/8"	
<b>Zuiggasleiding (unit aansluiting)</b>	mm	Ø 3/8"	Ø 3/8"	Ø 3/8"	Ø 1/2"	Ø 1/2"	Ø 1/2"	Ø 5/8"	Ø 5/8"	
<b>Koudemiddelverdeler benodigd</b>		ja	ja	ja	ja	ja	ja	ja	ja	
<b>Thermische isolatie, dampdicht</b>		alle leidingen								
<b>Leidinglengte buiten-/Binnenunit, max.3)</b>	m	160	160	160	160	160	160	160	160	
<b>Leidinglengte Binnenunit tot 1ste verdeler, max.3)</b>	m	130	130	130	130	130	130	130	130	
<b>Hoogteverschil, buitenunit hoger/lager, max.3)</b>	m	90/40	90/40	90/40	90/40	90/40	90/40	90/40	90/40	
<b>Hoogteverschil tussen Binnenunits, max.3)</b>	m	30	30	30	30	30	30	30	30	
<b>Koudemiddel/GWP/CO2-equivalent</b>		R32/675/1 kg R32 = 0,675 t CO2								
<b>Koudemiddel insputing</b>		EEV	EEV	EEV	EEV	EEV	EEV	EEV	EEV	
<b>Opvoerhoogte condenspomp (onderzijde unit)</b>	mm	-	-	-	-	-	-	-	-	
<b>Aansluiting condensafvoer</b>	mm	Ø 16	Ø 16	Ø 16	Ø 16	Ø 16	Ø 16	Ø 16	Ø 16	
<b>Kanaalaansluiting zuigzijde (HxBxD)</b>	mm	-	-	-	-	-	-	-	-	
<b>Kanaalaansluiting perszijde (HxBxD)</b>	mm	-	-	-	-	-	-	-	-	
<b>Verselucht-/toevoerluchtaansluiting, geperforeerd</b>	mm	-/-	-/-	-/-	-/-	-/-	-/-	-/-	-/-	
<b>Luchtfilter, long-life-filter (uitwasbaar)</b>		ja	ja	ja	ja	ja	ja	ja	ja	
<b>Ventilator</b>										
<b>Aantal standen ventilator</b>	stuks	4	4	4	4	4	4	4	4	
<b>Luchtvolume stroom (Lo/Me/Hi/PHI)</b>	m <sup>3</sup> /h	216/270/ 300/342	300/360/ 480/510	300/360/ 480/510	420/480/ 600/660	480/540/ 660/720	480/540/ 660/720	840/960/ 1140/1260	960/1140/ 1260/1380	
<b>Worp (koelen)</b>	m	4	7	7	9	10	10	17	17	
<b>Externe statische druk, standaard/max</b>	Pa	-	-	-	-	-	-	-	-	
<b>Geluidsdruk (Lo/Me/Hi/PHI - gem. JIS)</b>	dB(A)	28/31/ 34/38	27/30/ 36/38	27/30/ 36/38	28/33/ 38/40	33/36/ 41/43	33/36/ 41/43	35/37/ 40/42	35/39/ 42/44	
<b>Geluidsvermogen PHI4)</b>	dB(A)	54	55	55	58	58	58	59	61	
<b>Regeling</b>										
<b>Wand-/Touch-/Hotel-/Infrarood afstandsbediening</b>		RC-E5/RC-EX3D/RCH-E3/RCN-K-E2 (FDK 15-56 KXZE3), RCN-K71-E2 (FDK 71-90 KXZE3)								
<b>Aanwezigheidssensor</b>		LB-KIT2								
<b>Artikelnummer</b>										
<b>Binnenunit</b>		115809	115810	115811	115812	115813	115814	115815	115816	
<b>Wand-/Touch-/Hotel-/Infrarood afstandsbediening</b>		104414	104418	104420	104428	104430				
<b>Aanwezigheidssensor</b>		112644								
<b>Brutoprijs</b>										
<b>Binnenunit</b>		op aanvraag	op aanvraag	op aanvraag	op aanvraag	op aanvraag	op aanvraag	op aanvraag	op aanvraag	
<b>Wand-/Touch-/Hotel-/Infrarood afstandsbediening</b>		195	310	195	220	220				
<b>Aanwezigheidssensor</b>		195								

Opmerking: kabeldimensionering en afzekerwaarde volgens NEN en plaatselijke voorschriften, maar minstens: zie tabel. Elektrische bekabeling niet in leveringsomvang meegenomen. Gedetailleerde informatie is in de technische handboeken te vinden. Referentiegegevens, zie laatste hoofdstuk. Technische veranderingen en typefouten voorbehouden.

<sup>1)</sup> FDK15KXE6 kan niet in combinatie met FDC112-155 en FDC224-1360KXRE6 (3Pijps).

Voor FDC224-335KXE6 en FDC400-1360KXE6 geldt: systeemaansluitcapaciteit min. 100 %, min. 150 m vloestofleidinglengte, werkingbereik koelbedrijf: +10 °C tot +43 °C.

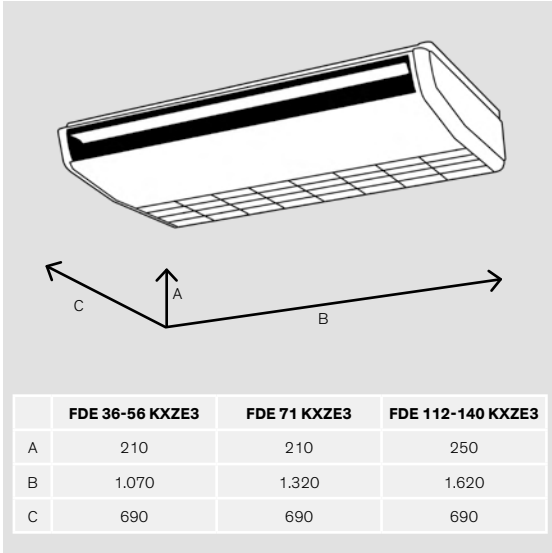
<sup>2)</sup> Alle binnenunits van eenzelfde koelcircuit onder dezelfde zekering schakelen.

<sup>3)</sup> Leidinglengtes en hoogteverschillen zijn afhankelijk van buitenunit, zie buitenunit. Bij FDC 112-155 hoogteverschil tussen binnenunits max. 15 m.

<sup>4)</sup> () = Waarde voor Verwarmingsbedrijf

\* Lamellensturing links/rechts niet bruikbaar bij hotelbediening RCH-E3 en wandbediening RC-E5

Bij gebruik van binnenunits FDK vermindert de systeemaansluitcapaciteit naar max. 130 %, behalve FDC112-155 en andere gegeven limitaties van de buitenunit.



**Optioneel:**



ECO-Touch  
RC-EX3A



Wandbediening  
RC-E5



Aanwezigheidssensor  
LB-E



Hotelbediening  
RCH-E3



Infraroodbediening  
RCN-E-E2

# FDE

## Plafondonderbouwunits

R32



### Plafondonderbouwunits voor koelen en verwarmen

- Compact onderbouwmodel in modern design
- Optimale luchtverdeling dankzij Autoswing functies
- Aansturing voor een externe condenspomp
- Hot start en Hot spurt functie voor snelle opwarming van koude ruimten
- **Uitbreidingsmogelijkheden:**  
Bedrijfs-/Alarmmelding, Extern aan/uit, CompTrol-Serie, Superlink-Bus



FDE-KXZE3-W

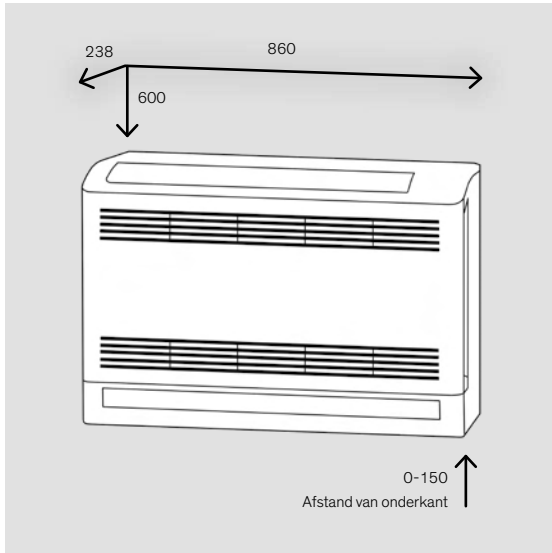
Model binnenunit		FDE(281)36KX-ZE3-W	FDE45KXZE3-W	FDE56KXZE3-W	FDE71KXZE3-W	FDE(901)112KX-ZE3-W	FDE140KX-ZE3-W
<b>Koelvermogen</b>	kW	(2,81) 3,6	4,5	5,6	7,1	(9,01) 11,2	14,0
<b>Verwarmingsvermogen</b>	kW	(3,21) 4,0	5,0	6,3	8,0	(10,01) 12,5	16,0
<b>Afmetingen, gewicht, paneel</b>							
<b>Afmetingen unit (HxBxD)</b>	mm	690x1070x210			690x1320x210		690x1620x250
<b>Gewicht binnenunit</b>	kg	28,0	28,0	28,0	35,0	43,0	43,0
<b>Paneelaanduidng (standaard/comfort)</b>		-	-	-	-	-	-
<b>Afmetingen paneel (HxBxD)</b>	mm	-	-	-	-	-	-
<b>Gewicht paneel (standaard/comfort)</b>	kg	-	-	-	-	-	-
<b>Elektrische data en aansluiting</b>							
<b>Spanningsvoorzorging</b>	V/Ph/Hz	230/1/50,N,PE	230/1/50,N,PE	230/1/50,N,PE	230/1/50,N,PE	230/1/50,N,PE	230/1/50,N,PE
<b>Spanningstoevoer</b>		in binnenunit	in binnenunit	in binnenunit	in binnenunit	in binnenunit	in binnenunit
<b>Opgenomen vermogen</b>	kW	0,05	0,05	0,05	0,07	0,10	0,13
<b>Bedrijfsstroom</b>	A	0,45	0,45	0,45	0,65	0,90	1,20
<b>Afzekerwaarde, traag2)</b>	A	16	16	16	16	16	16
<b>Kabel, aansluiting, min.</b>	mm <sup>2</sup>	3x1,5	3x1,5	3x1,5	3x1,5	3x1,5	3x1,5
<b>BUS-bekabeling buiten-/Binnenunit, afgeschermd, min.</b>	mm <sup>2</sup>	LIYCY 2x1,0	LIYCY 2x1,0	LIYCY 2x1,0	LIYCY 2x1,0	LIYCY 2x1,0	LIYCY 2x1,0
<b>BUS-bekabeling Binnenunit/bed., afgeschermd, min.</b>	mm <sup>2</sup>	LIYCY 2x0,75	LIYCY 2x0,75	LIYCY 2x0,75	LIYCY 2x0,75	LIYCY 2x0,75	LIYCY 2x0,75
<b>Koelleiding, koudemiddel, condensafvoer, kanaalaansluiting, filter</b>							
<b>Vloestofleiding (unit aansluiting)</b>	mm	Ø 1/4"	Ø 1/4"	Ø 1/4"	Ø 3/8"	Ø 3/8"	Ø 3/8"
<b>Zuiggasleiding (unit aansluiting)</b>	mm	Ø 1/2"	Ø 1/2"	Ø 1/2"	Ø 5/8"	Ø 5/8"	Ø 5/8"
<b>Koudemiddelverdeler benodigd</b>		ja	ja	ja	ja	ja	ja
<b>Thermische isolatie, dampdicht</b>		alle leidingen	alle leidingen	alle leidingen	alle leidingen	alle leidingen	alle leidingen
<b>Leidinglengte buiten-/Binnenunit, max.3)</b>	m	160	160	160	160	160	160
<b>Leidinglengte Binnenunit tot 1ste verdeler, max.3)</b>	m	130	130	130	130	130	130
<b>Hoogteverschil, buitenunit hoger/lager, max.3)</b>	m	90/40	90/40	90/40	90/40	90/40	90/40
<b>Hoogteverschil tussen Binnenunits, max.3)</b>	m	30	30	30	30	30	30
<b>Koudemiddel/GWP/CO2-equivalent</b>		R32/675/1 kg R32 = 0,675 t CO2					
<b>Koudemiddel insputing</b>		EEV	EEV	EEV	EEV	EEV	EEV
<b>Opvoerhoogte condenspomp (onderzijde unit)</b>	mm	-	-	-	-	-	-
<b>Aansluiting condensafvoer</b>	mm	Ø 20	Ø 20	Ø 20	Ø 20	Ø 20	Ø 20
<b>Kanaalaansluiting zuigzijde (HxBxD)</b>	mm	-	-	-	-	-	-
<b>Kanaalaansluiting perszijde (HxBxD)</b>	mm	-	-	-	-	-	-
<b>Verselucht-/toevoerluchtaansluiting, geperforeerd</b>	mm	-/-	-/-	-/-	-/-	-/-	-/-
<b>LuchtfILTER, long-life-filter (uitwasbaar)</b>		ja	ja	ja	ja	ja	ja
<b>Ventilator</b>							
<b>Aantal standen ventilator</b>	stuks	4	4	4	4	4	4
<b>Luchtvolume stroom (Lo/Me/Hi/PHI)</b>	m <sup>3</sup> /h	330/420/ 600/780	420/540/ 600/780	420/540/ 600/780	600/780/ 900/1200	990/1260/ 1500/1680	1020/1380/ 1560/1920
<b>Worp (koelen)</b>	m	7,5	7,5	7,5	8,5	8,5	9
<b>Externe statische druk, standaard/max</b>	Pa	-	-	-	-	-	-
<b>Geluidsdruk (Lo/Me/Hi/PHI - gem. JIS)</b>	dB(A)	26/31/38/45	31/36/38/45	31/36/38/45	32/37/39/46	34/38/42/45	35/40/43/48
<b>Geluidsvermogen PHI4)</b>	dB(A)	59	59	59	61	61	64
<b>Regeling</b>							
<b>Wand-/Touch-/Hotel-/Infrarood afstandsbediening</b>		RC-E5/RC-EX3D/RCH-E3/RCN-E-E3					
<b>Aanwezigheidssensor</b>		LB-E					
<b>Artikelnummer</b>							
<b>Binnenunit</b>		115770	115771	115772	115773	115774	115775
<b>Wand-/Touch-/Hotel-/Infrarood afstandsbediening</b>		104414	104418	104420	112616		
<b>Aanwezigheidssensor</b>		112755					
<b>Brutoprijs</b>							
<b>Binnenunit</b>		op aanvraag	op aanvraag	op aanvraag	op aanvraag	op aanvraag	op aanvraag
<b>Wand-/Touch-/Hotel-/Infrarood afstandsbediening</b>		195	310	195	435		
<b>Aanwezigheidssensor</b>		190					

Opmerking: kabeldimensionering en afzekerwaarde volgens NEN en plaatselijke voorschriften, maar minstens: zie tabel. Elektrische bekabeling niet in leveringsomvang meegenomen. Gedetailleerde informatie is in de technische handboeken te vinden. Referentiegegevens, zie laatste hoofdstuk. Technische veranderingen en typefouten voorbehouden.

<sup>1)</sup> De kleinste unitcapaciteit wordt verkregen door het verzetten van een DIP-Switch op locatie.

<sup>2)</sup> Alle binnenunits van eenzelfde koelcircuit onder dezelfde zekering schakelen.

<sup>3)</sup> Leidinglengtes en hoogteverschillen zijn afhankelijk van buitenunit, zie buitenunit. Bij FDC 112-155 hoogteverschil tussen binnenunits max. 15 m.



**Optioneel:**



ECO-Touch  
RC-EX3A



Wandbediening  
RC-E5



Aanwezigheidssensor  
LB-KIT2



Hotelbediening  
RCH-E3



Infraroodbediening  
RCN-FW-E2

# FDFW

## Vloerunits

R32



### Vloerunits voor koelen en verwarmen

- Modern design
- Optimale luchtverdeling door 2 luchtroosters, de voorinstelbare pendellamellen zorgen voor een behaaglijk gevoel
- Ruimte besparende vloer- of console montage
- Aansturing voor een externe condenspomp
- Hot-start en Hot-spurt functie voor een snelle opwarming van koude ruimten
- **Uitbreidingsmogelijkheden:**  
Bedrijfs-/Alarmmelding, Extern aan/uit, CompTrol-Serie, Superlink-Bus



**FDFW-KXZE3-W**

Model binnenunit		FDFW(221)28KXZE3-W	FDFW(362)45KXZE3-W	FDFW56KXZE3-W
<b>Koelvermogen</b>	kW	(2,21) 2,8	(3,62) 4,5	5,6
<b>Verwarmingsvermogen</b>	kW	(2,51) 3,2	(4,02) 5,0	6,3
<b>Afmetingen, gewicht, paneel</b>				
<b>Afmetingen unit (HxBxD)</b>	mm	600x860x238	600x860x238	600x860x238
<b>Gewicht binnenunit</b>	kg	19,0	20,0	20,0
<b>Paneelaanduiding (standaard/comfort)</b>		-	-	-
<b>Afmetingen paneel (HxBxD)</b>	mm	-	-	-
<b>Gewicht paneel (standaard/comfort)</b>	kg	-	-	-
<b>Elektrische data en aansluiting</b>				
<b>Spanningsvoorzorging</b>	V/Ph/Hz	230/1/50,N,PE	230/1/50,N,PE	230/1/50,N,PE
<b>Spanningstoevoer</b>		in binnenunit	in binnenunit	in binnenunit
<b>Opgenomen vermogen</b>	kW	0,02	0,02	0,03
<b>Bedrijfsstroom</b>	A	0,10	0,10	0,15
<b>Afzekerwaarde, traag<sup>2</sup></b>	A	16	16	16
<b>Kabel, aansluiting, min.</b>	mm <sup>2</sup>	3x1,5	3x1,5	3x1,5
<b>BUS-bekabeling buiten-/Binnenunit, afgeschermd, min.</b>	mm <sup>2</sup>	LIYCY 2x1,0	LIYCY 2x1,0	LIYCY 2x1,0
<b>BUS-bekabeling Binnenunit/bed., afgeschermd, min.</b>	mm <sup>2</sup>	LIYCY 2x0,75	LIYCY 2x0,75	LIYCY 2x0,75
<b>Koelleiding, koudemiddel, condensafvoer, kanaalaansluiting, filter</b>				
<b>Vloestofleiding (unit aansluiting)</b>	mm	Ø 1/4"	Ø 1/4"	Ø 1/4"
<b>Zuiggasleiding (unit aansluiting)</b>	mm	Ø 3/8"	Ø 1/2"	Ø 1/2"
<b>Koudemiddelverdeler benodigd</b>		ja	ja	ja
<b>Thermische isolatie, dampdicht</b>		alle leidingen	alle leidingen	alle leidingen
<b>Leidinglengte buiten-/Binnenunit, max.3)</b>	m	160	160	160
<b>Leidinglengte Binnenunit tot 1ste verdeler, max.3)</b>	m	130	130	130
<b>Hoogteverschil, buitenunit hoger/lager, max.3)</b>	m	90/40	90/40	90/40
<b>Hoogteverschil tussen Binnenunits, max.3)</b>	m	30	30	30
<b>Koudemiddel/GWP/CO<sub>2</sub>-equivalent</b>		R32/675/1 kg R32 = 0,675 t CO <sub>2</sub>		
<b>Koudemiddel insputing</b>		EEV	EEV	EEV
<b>Opvoerhoogte condenspomp (onderzijde unit)</b>	mm	-	-	-
<b>Aansluiting condensafvoer</b>	mm	Ø 16	Ø 16	Ø 16
<b>Kanaalaansluiting zuigzijde (HxBxD)</b>	mm	-	-	-
<b>Kanaalaansluiting perzijde (HxBxD)</b>	mm	-	-	-
<b>Verselucht-/toevoerluchtaansluiting, geperforeerd</b>	mm	-/-	-/-	-/-
<b>LuchtfILTER, long-life-filter (uitwasbaar)</b>		ja	ja	ja
<b>Ventilator</b>				
<b>Aantal standen ventilator</b>	stuks	3	3	3
<b>Luchtvolume stroom (Lo/Me/Hi/PHI)</b>	m <sup>3</sup> /h	420/480/540/-	420/480/540/-	480/540/660/-
<b>Worp (koelen)</b>	m	3	3	3
<b>Externe statische druk, standaard/max</b>	Pa	-	-	-
<b>Geluidsdruk (Lo/Me/Hi/PHI - gem. JIS)</b>	dB(A)	30/34/36/-	33/36/38/-	33/37/44/-
<b>Geluidsvermogen Phi</b>	dB(A)	55	57	60
<b>Regeling</b>				
<b>Wand-/Touch-/Hotel-/Infraroodafstandsbediening</b>		RC-E5/RC-EX3D/RCH-E3		
		RCN-FW-E2		
<b>Aanwezigheidssensor</b>		LB-kit2		
<b>Artikelnummer</b>				
<b>Binnenunit incl. standaardpaneel</b>		115817	115818	115819
		104414	104418	104420
<b>Wand-/Touch-/Hotel-/Infraroodafstandsbediening</b>			112616	
<b>Aanwezigheidssensor</b>			112644	
<b>Brutoprijs</b>				
<b>Binnenunit incl. standaardpaneel</b>		op aanvraag	op aanvraag	op aanvraag
		195	310	195
<b>Wand-/Touch-/Hotel-/Infraroodafstandsbediening</b>			435	
<b>Aanwezigheidssensor</b>			195	

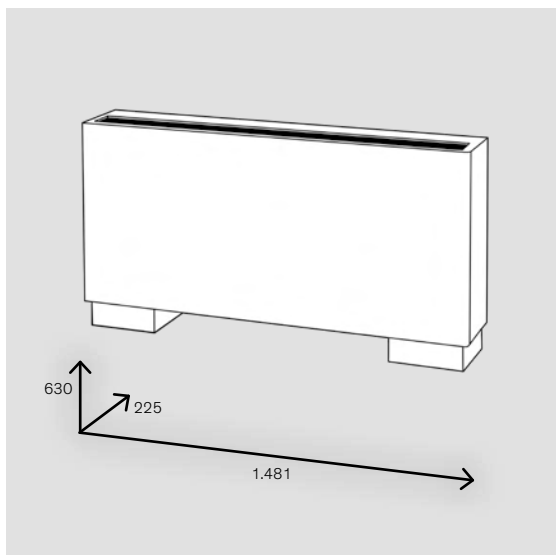
Opmerking: kabeldimensionering en afzekerwaarde volgens NEN en plaatselijke voorschriften, maar minstens: zie tabel. Elektrische bekabeling niet in leveringsomvang meegenomen. Gedetailleerde informatie is in de technische handboeken te vinden. Referentiegegevens, zie laatste hoofdstuk. Technische veranderingen en typefouten voorbehouden.

<sup>1</sup> De kleinste unitcapaciteit wordt verkregen door het verzetten van een DIP-Switch op locatie.

<sup>2</sup> Alle binnenunits van eenzelfde koelcircuit onder dezelfde zekering schakelen.

<sup>3</sup> Leidinglengtes en hoogteverschillen zijn afhankelijk van buitenunit, zie buitenunit. Bij FDC 112-155 hoogteverschil tussen binnenunits max. 15 m.

Bij gebruik van binnenunits FDFW vermindert de systeemaansluitcapaciteit naar max. 130 %, behalve FDC 112-155 en andere gegeven limitaties van de buitenunit.



**Optioneel:**



ECO-Touch  
RC-EX3A



Wandbediening  
RC-E5



Aanwezigheidssensor  
LB-KIT2



Hotelbediening  
RCH-E3



Infraroodbediening  
RCN-KIT4-E2

# FDFL

## Vloerunits

R32



### Vloerunit met metalen omkasting voor koelen en verwarmen

- Klein en smal vloermodel voor montage onder vensters
- Hot-start en Hot-spurt functie voor een snelle opwarming van koude ruimten
- **Uitbreidingsmogelijkheden:**  
Bedrijfs-/Alarmmelding, Extern aan/uit, CompTrol-Serie, Superlink-Bus



## FDFL-KXZE3-W

Model binnenunit		FDFL(561)71KXZE3-W	
<b>Koelvermogen</b>	kW	(5,61) 7,1	
<b>Verwarmingsvermogen</b>	kW	(6,31) 8,0	
<b>Technische data binnenunit</b>			
<b>Bereik Koelvermogen</b>	kw	0,9-7,1	
<b>Bereik Verwarmingsvermogen</b>	kw	1,0-8,0	
<b>Afmetingen, gewicht, paneel</b>			
<b>Afmetingen unit (HxBxD)</b>	mm	630×1.481×225	
<b>Gewicht binnenunit</b>	kg	40,0	
<b>Elektrische data en aansluiting</b>			
<b>Spanningsvoorzorging</b>	V/Ph/Hz	230/1/50,N,PE	
<b>Spanningstoevoer</b>		in binnenunit	
<b>Opgenomen vermogen</b>	kW	0,10	
<b>Bedrijfsstroom</b>	A	0,42	
<b>Afzekerwaarde, traag<sup>2)</sup></b>	A	16	
<b>Kabel, aansluiting, min.</b>	mm <sup>2</sup>	3×1,5	
<b>BUS-bekabeling buiten-/Binnenunit, afgeschermd, min.</b>	mm <sup>2</sup>	LIYCY 2×1,0	
<b>BUS-bekabeling Binnenunit/bed., afgeschermd, min.</b>	mm <sup>2</sup>	LIYCY 2×0,75	
<b>Koelleiding, koudemiddel, condensafvoer, kanaalaansluiting, filter</b>			
<b>Vloestofleiding (unit aansluiting)</b>	mm	∅ 3/8"	
<b>Zuiggasleiding (unit aansluiting)</b>	mm	∅ 5/8"	
<b>Koudemiddelverdeler benodigd</b>		ja	
<b>Thermische isolatie, dampdicht</b>		alle leidingen	
<b>Leidinglengte buiten-/Binnenunit, max.3)</b>	m	160	
<b>Leidinglengte Binnenunit tot 1ste verdeler, max.3)</b>	m	130	
<b>Hoogteverschil, buitenunit hoger/lager, max.3)</b>	m	90/40	
<b>Hoogteverschil tussen Binnenunits, max.3)</b>	m	30	
<b>Koudemiddel/GWP/CO2-equivalent</b>		R32/675/1 kg R32 = 0,675 t CO2	
<b>Koudemiddel insputting</b>		EEV	
<b>Opvoerhoogte condenspomp (onderzijde unit)</b>	mm	-	
<b>Aansluiting condensafvoer</b>	mm	-	
<b>Kanaalaansluiting zuigzijde (HxBxD)</b>	mm	-	
<b>Kanaalaansluiting perzijde (HxBxD)</b>	mm	-	
<b>Verselucht-/toevoerluchtaansluiting, geperforeerd</b>	mm	-/-	
<b>LuchtfILTER, long-life-filter (uitwasbaar)</b>		ja	
<b>Ventilator</b>			
<b>Aantal standen ventilator</b>	stuks	3	
<b>Luchtvolume stroom (Lo/Me/Hi/PHI)</b>	m <sup>3</sup> /h	720/900/1080/	
<b>Worp (koelen)</b>	m	4	
<b>Externe statische druk, standaard/max</b>	Pa	-	
<b>Geluidsdruk (Lo/Me/Hi/PHI - gem. JIS)</b>	dB(A)	40/41/43/-	
<b>Geluidsvermogen PHI4)</b>	dB(A)	62	
<b>Regeling</b>			
<b>Wand-/Touch-/Hotel-/Infraroodafstandsbediening</b>		RC-E5*	
		RC-EX3D	
		RCH-E3*	
		RCN-KIT4-E2	
<b>Aanwezigheidssensor</b>		LB-KIT2	
<b>Artikelnummer</b>			
<b>Binnenunit incl. standaardpaneel</b>		115820	
		104414	
	<b>Wand-/Touch-/Hotel-/Infraroodafstandsbediening</b>		104418
			104420
			112616
<b>Aanwezigheidssensor</b>		112644	
<b>Brutoprijs</b>			
<b>Binnenunit incl. standaardpaneel</b>		op aanvraag	
		195	
	<b>Wand-/Touch-/Hotel-/Infraroodafstandsbediening</b>		310
			195
			435
<b>Aanwezigheidssensor</b>		195	

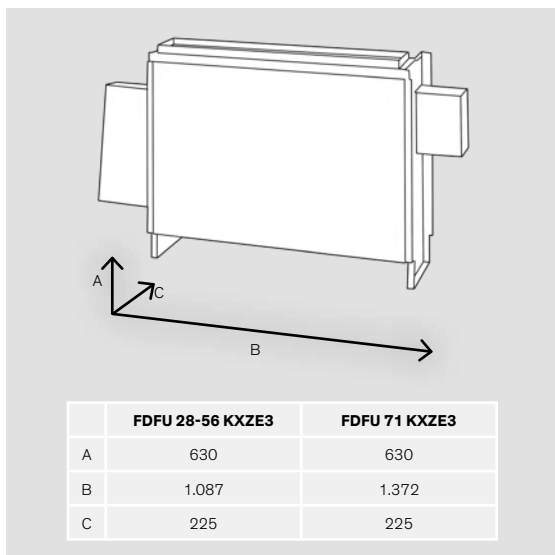
Opmerking: kabeldimensionering en afzekerwaarde volgens NEN en plaatselijke voorschriften, maar minstens: zie tabel. Elektrische bekabeling niet in leveringsomvang meegenomen. Gedetailleerde informatie is in de technische handboeken te vinden. Referentiegegevens, zie laatste hoofdstuk. Technische veranderingen en typefouten voorbehouden.

<sup>1)</sup> De kleinste unitcapaciteit wordt verkregen door het verzetten van een DIP-Switch op locatie.

<sup>2)</sup> Alle binnenunits van eenzelfde koelcircuit onder dezelfde zekering schakelen.

<sup>3)</sup> Leidinglengtes en hoogteverschillen zijn afhankelijk van buitenunit, zie buitenunit. Bij FDC 112-155 hoogteverschil tussen binnenunits max. 15 m.

Bij gebruik van binnenunits FDFL vermindert de systeemaansluitcapaciteit naar max. 130 %, behalve FDC112-155 en andere gegeven limitaties van de buitenunit.



**Optioneel:**



ECO-Touch  
RC-EX3A



Wandbediening  
RC-E5



Aanwezigheidssensor  
LB-KIT2



Hotelbediening  
RCH-E3



Infraroodbediening  
RCN-KIT-4-E2

# FDFU

## Vloerunits

R32



### Inbouw vloerunit voor koelen en verwarmen

- Klein en smal vloermodel voor montage in een koof
- Hot-start en Hot-spurt functie voor een snelle opwarming van koude ruimten
- **Uitbreidingsmogelijkheden:**  
Bedrijfs-/Alarmmelding, Extern aan/uit, CompTrol-Serie, Superlink-Bus





**FDFU-KXZE3-W**

Model binneneunit		FDFU(221)28KXZE3-W	FDFU(361)45KXZE3-W	FDFU56KXZE3-W	FDFU71KXZE3-W
<b>Koelvermogen</b>	kW	(2,21) 2,8	(3,61) 4,5	5,6	7,1
<b>Verwarmingsvermogen</b>	kW	(2,51) 3,2	(4,01) 5,0	6,3	8,0
<b>Afmetingen, gewicht, paneel</b>					
<b>Afmetingen unit (HxBxD)</b>	mm	630x1087x225	630x1087x225	630x1087x225	630x1372x225
<b>Gewicht binneneunit</b>	kg	25,0	25,0	25,0	32,0
<b>Paneelaanduidng (standaard/comfort)</b>		-	-	-	-
<b>Afmetingen paneel (HxBxD)</b>	mm	-	-	-	-
<b>Gewicht paneel (standaard/comfort)</b>	kg	-	-	-	-
<b>Elektrische data en aansluiting</b>					
<b>Spanningsvoorzorging</b>	V/Ph/Hz	230/1/50,N,PE	230/1/50,N,PE	230/1/50,N,PE	230/1/50,N,PE
<b>Spanningstoevoer</b>		in binneneunit	in binneneunit	in binneneunit	in binneneunit
<b>Opgenomen vermogen</b>	kW	0,1	0,1	0,1	0,1
<b>Bedrijfsstroom</b>	A	0,42	0,42	0,42	0,42
<b>Afzekerwaarde, traag2)</b>	A	16	16	16	16
<b>Kabel, aansluiting, min.</b>	mm <sup>2</sup>	3x1,5	3x1,5	3x1,5	3x1,5
<b>BUS-bekabeling buiten-/Binneneunit, afgeschermd, min.</b>	mm <sup>2</sup>	LIYCY 2x1,0	LIYCY 2x1,0	LIYCY 2x1,0	LIYCY 2x1,0
<b>BUS-bekabeling Binneneunit/bed., afgeschermd, min.</b>	mm <sup>2</sup>	LIYCY 2x0,75	LIYCY 2x0,75	LIYCY 2x0,75	LIYCY 2x0,75
<b>Koelleiding, koudemiddel, condensafvoer, kanaalaansluiting, filter</b>					
<b>Vloeistofleiding (unit aansluiting)</b>	mm	Ø 1/4"	Ø 1/4"	Ø 1/4"	Ø 3/8"
<b>Zuiggasleiding (unit aansluiting)</b>	mm	Ø 3/8"	Ø 1/2"	Ø 1/2"	Ø 5/8"
<b>Koudemiddelverdeler benodigd</b>		ja	ja	ja	ja
<b>Thermische isolatie, dampdicht</b>		alle leidingen	alle leidingen	alle leidingen	alle leidingen
<b>Leidinglengte buiten-/Binneneunit, max.3)</b>	m	160	160	160	160
<b>Leidinglengte Binneneunit tot 1ste verdeler, max.3)</b>	m	130	130	130	130
<b>Hoogteverschil, buitenunit hoger/lager, max.3)</b>	m	90/40	90/40	90/40	90/40
<b>Hoogteverschil tussen Binneneunits, max.3)</b>	m	30	30	30	30
<b>Koudemiddel/GWP/CO2-equivalent</b>			R32/675/1 kg R32 = 0,675 t CO2		
<b>Koudemiddel insputing</b>		EEV	EEV	EEV	EEV
<b>Opvoerhoogte condenspomp (onderzijde unit)</b>	mm	-	-	-	-
<b>Aansluiting condensafvoer</b>	mm				
<b>Kanaalaansluiting zuigzijde (HxBxD)</b>	mm	-	-	-	-
<b>Kanaalaansluiting perzijde (HxBxD)</b>	mm	-	-	-	-
<b>Verselucht-/toevoerluchtaansluiting, geperforeerd</b>	mm	-/-	-/-	-/-	-/-
<b>Luchtfilter, long-life-filter (uitwasbaar)</b>		ja	ja	ja	ja
<b>Ventilator</b>					
<b>Aantal standen ventilator</b>	stuks	3	3	3	3
<b>Luchtvolume stroom (Lo/Me/Hi/PHI)</b>	m <sup>3</sup> /h	600/660/720/	600/720/840/	600/720/840/	720/900/1080/
<b>Worp (koelen)</b>	m	4	4	4	4
<b>Externe statische druk, standaard/max</b>	Pa	-	-	-	-
<b>Geluidsdruk (Lo/Me/Hi/PHI - gem. JIS)</b>	dB(A)	36/38/41/-	40/41/43/-	40/41/43/-	40/41/43/-
<b>Geluidsvermogen PHI4)</b>	dB(A)	58	60	60	60
<b>Regeling</b>					
<b>Wand-/Touch-/Hotel-/Infraroodafstandsbediening</b>			RC-E5*/RC-EX3D/RCH-E3*/RCN-KIT4-E2		
<b>Aanwezigheidssensor</b>			LB-KIT2		
<b>Artikelnummer</b>					
<b>Binneneunit incl. standaardpaneel</b>		115805	115806	115807	115808
<b>Wand-/Touch-/Hotel-/Infraroodafstandsbediening</b>		104414	104418	104420	112616
<b>Aanwezigheidssensor</b>			112644		
<b>Brutoprijs</b>					
<b>Binneneunit incl. standaardpaneel</b>		op aanvraag	op aanvraag	op aanvraag	op aanvraag
<b>Wand-/Touch-/Hotel-/Infraroodafstandsbediening</b>		195	310	195	435
<b>Aanwezigheidssensor</b>				195	

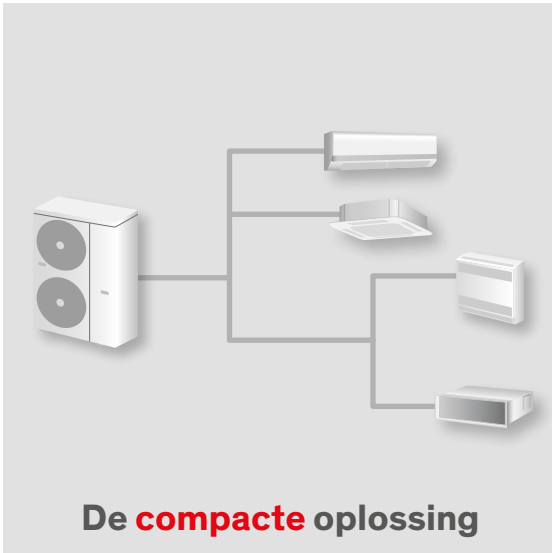
Opmerking: kabeldimensionering en afzekerwaarde volgens NEN en plaatselijke voorschriften, maar minstens: zie tabel. Elektrische bekabeling niet in leveringsomvang meegenomen. Gedetailleerde informatie is in de technische handboeken te vinden. Referentiegegevens, zie laatste hoofdstuk. Technische veranderingen en typefouten voorbehouden.

<sup>1)</sup> De kleinste unitcapaciteit wordt verkregen door het verzetten van een DIP-Switch op locatie.

<sup>2)</sup> Alle binneneunits van eenzelfde koelcircuit onder dezelfde zekering schakelen.

<sup>3)</sup> Leidinglengtes en hoogteverschillen zijn afhankelijk van buitenunit, zie buitenunit. Bij FDC 112-155 hoogteverschil tussen binneneunits max. 15 m.

Bij gebruik van binneneunits FDFU vermindert de systeemaansluitcapaciteit naar max. 130 %, behalve FDC112-155 en andere gegeven limitaties van de buitenunit.



## FDC

Buitenunits met Invertertechnologie

R410A



### Compacte buitenunits voor 2-pijps-systemen voor koelen en verwarmen

- Een compact systeem voor maximale koelcapaciteit van 33,5 kW en een verwarmingscapaciteit van 53,5 kW met een buitenunit die minder dan 1 m<sup>2</sup> opstellingsruimte nodig heeft.
- Tot en met 24 binnenunits aan te sluiten (afhankelijk van het model)
- Onderhoudsvriendelijk door 6-karakter onboard display (uitlezen van meer dan 100 parameters)
- Totale leidinglengte (vloeistofleding) tot 510 m
- Verwarmingsbedrijf tot een buitentemperatuur van -20 °C
- Energie besparende inverter-technologie met traploze capaciteitsregeling.
- Superlink databussysteem voor communicatie met de buitenunits (KX6 communiceert ook met KX4 en KXZ) en 3D-scroll compressor met hoog compressorrendement
- **Uitbreidingsmogelijkheden:** Bedrijfs-/Alarmmelding, Extern aan/uit, CompTrol-Serie (Hoofdstuk Meet- en regeltechniek)
- **Optionele toebehoren:** Koudemiddelverdeler



## FDC-KXZME1

Model buitenunit		FDC 224 KXZME1	FDC 280 KXZME1	FDC 335 KXZME1A
<b>Koelvermogen (min. ~ max.)</b>	kW	22,4 (5,4~22,4)	28,0 (5,0~28)	33,5 (5,7~33,5)
<b>Verwarmingsvermogen (min.~max.)</b>	kW	22,4 (5,4~25,0)	28,0 (5,0~31,5)	33,5 (5,7~37,5)
<b>Technische data buitenunit</b>				
<b>Aantal binnenunits, min./max.</b>	Stuks	1/22	1/24	1/24
<b>Aansluitbare capaciteit, min./max.</b>	kW	11,2/33,6	14,0/42,0	16,7/50,2
<b>Efficiëntie</b>				
<b>Koelen EER</b>		4,00	3,54	3,13
<b>Verwarmen COP</b>		4,50	4,28	3,96
<b>Vermogensdata volgens de Ecodesign richtlijnen</b>				
<b>Energie-efficiëntie klasse koelen/verwarmen</b>		-	-	-
<b>Jaarrendement koelen/verwarmen</b>	%	258,9/178,9	238,2/178,7	227,7/176,8
<b>Koelen SEER/Verwarmen SCOP</b>		6,55/4,55	6,03/4,54	5,77/4,49
<b>Pdesignc@ 35°C/Pdesignh@ -10°C</b>	kW	22,4/19,7	28,0/20,7	33,5/22,5
<b>Energieverbruik per jaar koelen/verwarmen</b>	kWh	-	-	-
<b>Werkingsbereik</b>				
<b>Buitentemperatuur koelen</b>	°C	-15 tot +43	-15 tot +43	-15 tot +43
<b>Buitentemperatuur verwarmen</b>	°C	-20 tot +15,5	-20 tot +15,5	-20 tot +15,5
<b>Elektrische data</b>				
<b>Spanningsvoorzorging</b>	V/Ph/Hz	400/3/50,N,PE	400/3/50,N,PE	400/3/50,N,PE
<b>Spanningstoevoer</b>		in buitenunit	in buitenunit	in buitenunit
<b>Opgenomen vermogen koelen</b>	kW	5,59	7,90	10,68
<b>Opgenomen vermogen verwarmen</b>	kW	4,97	6,53	8,44
<b>Bedrijfsstroom koelen/verwarmen/aanloopstroom</b>	A	9,4/7,8/5,0	12,8/10,5/5,0	17,8/14,4/5,0
<b>Afzekerwaarde, traag</b>	A	20	20	25
<b>Kabel, aansluiting, min.</b>	mm <sup>2</sup>	5x2,5	5x2,5	5x4,0
<b>BUS-bekabeling tussen units, afgeschermd, min</b>	mm <sup>2</sup>	LIYCY 2x0,75	LIYCY 2x0,75	LIYCY 2x0,75
<b>Koelleiding, koudemiddel, compressorolie</b>				
<b>Vloeistofleiding (unit aansluiting)</b>	Inch	Ø 3/8"	Ø 3/8"	Ø 1/2"
<b>Zuiggasleiding (unit aansluiting)</b>	Inch	Ø 3/4"	Ø 7/8"	Ø 7/8"
<b>Heetgasleiding (unit aansluiting)</b>	Inch	-	-	-
<b>Olievereffeningsleiding (unit aansluiting)</b>	Inch	-	-	-
<b>Koudemiddelverdeler benodigd</b>		ja	ja	ja
<b>Thermische isolatie, dampdicht</b>		alle leidingen	alle leidingen	alle leidingen
<b>Leidinglengte tot verste Binnenunit, max.</b>	m	160	160	160
<b>Leidinglengte buitenunit tot 1ste verdeler, max</b>	m	130	130	130
<b>Leidinglengte 1ste verdeler tot Binnenunit, max.</b>	m	90	90	90
<b>Hoogteverschil, buitenunit hoger/lager, max.</b>	m	50/40	50/40	50/40
<b>Koudemiddel/GWP/CO2-equivalent</b>			R410A/2088/1 kg R410A = 2,088 t CO2	
<b>Koudemiddel vulling (voorgevuld)</b>	kg	11,5	11,5	11,5
<b>Koudemiddel bijvullen (tot 0m)</b>	kg	2,5	2,5	2,5
<b>Koudemiddel insputting</b>		EEV en cappillair	EEV en cappillair	EEV en cappillair
<b>Compressorolie type/olie inhoud</b>	Type/l	M-MA32R/1,7	M-MA32R/1,7	M-MA32R/1,7
<b>Aantal compressoren</b>	Stuks	1	1	1
<b>Regeling, ventilator, afmetingen, gewicht</b>				
<b>Zelfdiagnose systeem</b>		ja	ja	ja
<b>Ventilator</b>	Stuks	2	2	2
<b>Luchtvolume stroom, max.</b>	m <sup>3</sup> /h	12.000	12.000	12.000
<b>Externe statische druk, max.</b>	Pa	35	35	35
<b>Geluidsdruk koelen/verwarmen (gem. JIS)</b>	dB(A)	58/59	60/60	60/62
<b>Geluidsdruk Silent - verwarmen (gem. JIS)</b>	dB(A)	52	53	53
<b>Geluidsvermogen koelen/verwarmen</b>	dB(A)	73/75	75/76	75/77
<b>Afmetingen (HxBxD)</b>	mm	1.675x1.080x480	1.675x1.080x480	1.675x1.080x480
<b>Gewicht buitenunit</b>	kg	221,0	221,0	224,0
<b>Artikelnummer</b>				
<b>Buitenunit</b>		111147	111146	111239
<b>Brutoprijs</b>				
<b>Buitenunit</b>	€	op aanvraag	op aanvraag	op aanvraag

Opmerking: kabeldimensionering en afzekerwaarde volgens NEN en plaatselijke voorschriften, maar minstens: zie tabel. Elektrische bekabeling niet in leveringsomvang meegenomen.  
 Gedetailleerde informatie is in de technische handboeken te vinden. Referentiegegevens, zie laatste hoofdstuk. Technische veranderingen en typefouten voorbehouden.

<sup>1</sup> Bij gebruik van binnenunits FDK, FDFL, FDFU en/of FDFW vermindert de aansluitcapaciteit van de binnenunit naar max. 130%.

<sup>2</sup> Wanneer er tussen buitenunit en verste binnenunit meer dan 90 m leiding is, buitenunit tot 1ste verdeler Ø 1/2" / 7/8" voor FDC 224, 280, 335 KXZME1.



## FDC

### Buitenunits

R410A



### Compacte buitenunits voor 2-pijps-systemen voor koelen en verwarmen

- Een compact systeem voor maximale koelcapaciteit van 30,3 kW en een verwarmingscapaciteit van 28,6 kW met een buitenunit die minder dan 0,5 m<sup>2</sup> opstellingsruimte nodig heeft.
- Tot en met 8 binnenunits aan te sluiten
- Onderhoudsvriendelijk door 3-karakter onboard display (uitlezen van meer dan 100 parameters)
- Totale leidinglengte (vloeistofleding) tot 150 m
- Koelbedrijf mogelijk bij +50 °C buitentemperatuur
- Energie besparende inverter-technologie met traploze capaciteitsregeling.
- Superlink databussysteem voor communicatie met de buitenunits (KX6 communiceert ook met KX4 en KXZ) en 3D-scroll compressor met hoog compressorrendement
- Nieuwe multiport-compressor met verbeterde elektromotoren zorgen voor hogere energie efficiëntie, speciaal in deellastbedrijf en activeerbare nieuwe energiebesparende VTCC functie
- **Uitbreidingsmogelijkheden:** Bedrijfs-/Alarmmelding, Extern aan/uit, CompTrol-Serie (Hoofdstuk Meet- en regeltechniek)
- **Optionele toebehoren:** Koudemiddelverdeler



## FDC-KXZPE1

Model buitenunit		FDC 224 KXZPE1	FDC 280 KXZPE1
Koelvermogen (min. ~ max.)	kW	22,4 (4,9-24,2)	28,0 (4,8-30,2)
Verwarmingsvermogen (min. ~ max.)	kW	22,4 (4,9-22,8)	28,0 (4,8-28,6)
<b>Technische data buitenunit</b>			
Aantal binneneenheden, min./max.	Stuks	1/8	1/8
Aansluitbare capaciteit, min./max.	kW	11,2/26,8	14,0/33,6
<b>Efficiëntie</b>			
Koelen EER		4,00	3,56
Verwarmen COP		4,67	4,33
<b>Vermogensdata volgens de Ecodesign richtlijnen</b>			
Energie-efficiëntie klasse koelen/verwarmen		-	-
Jaarrendement koelen/verwarmen	%	263,1/170,5	264,3/177,1
Koelen SEER/Verwarmen SCOP		6,65/4,34	6,68/4,50
Pdesignc@ 35°C/Pdesignh@ -10°C	kW	22,4/17,2	28,0/20,8
Energieverbruik per jaar koelen/verwarmen	kWh	-	-
<b>Werkingsbereik</b>			
Buitentemperatuur koelen	°C	-15 tot +50	-15 tot +50
Buitentemperatuur verwarmen	°C	-20 tot +15,5	-20 tot +15,5
<b>Elektrische data</b>			
Spanningsvoorzorging	V/Ph/Hz	400/3/50,N,PE	400/3/50,N,PE
Spanningstoevoer		in buitenunit	in buitenunit
Opgenomen vermogen koelen	kW	5,6	7,87
Opgenomen vermogen verwarmen	kW	4,8	6,47
Bedrijfsstroom koelen/verwarmen/aanloopstroom	A	9,2/7,9/5,0	12,9/10,6/5,0
Afzekerwaarde, traag	A	20	20
Kabel, aansluiting, min.	mm <sup>2</sup>	5x2,5	5x2,5
BUS-bekabeling tussen units, afgeschermd, min	mm <sup>2</sup>	LiYCY 2x0,75	LiYCY 2x0,75
<b>Koelleiding, koudemiddel, compressorolie</b>			
Vloeistofleiding (unit aansluiting)	mm	Ø 3/8"	Ø 3/8"
Zuiggasleiding (unit aansluiting)	mm	Ø 3/4"	Ø 7/8"
Heetgasleiding (unit aansluiting)	mm	-	-
Olievereffeningsleiding (unit aansluiting)	mm	-	-
Koudemiddelverdeler benodigd		Ja	Ja
Thermische isolatie, dampdicht		alle leidingen	alle leidingen
Leidinglengte tot verste Binneneenheid, max.	m	120	120
Leidinglengte buitenunit tot 1ste verdeler, max	m	90	90
Leidinglengte 1ste verdeler tot Binneneenheid, max.	m	40	40
Hoogteverschil, buitenunit hoger/lager, max.	m	30/30	30/30
Koudemiddel/GWP/CO <sub>2</sub> -equivalent		R410A/2088/1 kg R410A = 2,088 t CO <sub>2</sub>	
Koudemiddel vulling (voorgevuld)	kg	8,9	8,9
Koudemiddel bijvullen (tot 0m)	kg	0	0
Koudemiddel insputting		EEV en capillaire	EEV en capillaire
Compressorolie type/olie inhoud	Type/l	M-MA32R/1,45	M-MA32R/1,45
Aantal compressoren	Stuks	1	1
<b>Regeling, ventilator, afmetingen, gewicht</b>			
Zelfdiagnose systeem		Ja	Ja
Ventilator	Stuks	2	2
Luchtvolume stroom, max.	m <sup>3</sup> /h	7.800/7.800	8.100/8.700
Externe statische druk, max.	Pa	35	35
Geluidsdruk koelen/verwarmen (gem. JIS)	dB(A)	59/60	60/63
Geluidsdruk Silent - verwarmen (gem. JIS)	dB(A)	57/59	57/59
Geluidsvermogen koelen/verwarmen	dB(A)	72/73	74/76
Afmetingen (HxBxD)	mm	1.505x970x370	1.505x970x370
Gewicht buitenunit	kg	165	165
<b>Artikelnummer</b>			
Buitenunit		104273	104274
<b>Brutoprijs</b>			
Buitenunit	€	Op aanvraag	Op aanvraag

Opmerking: kabeldimensionering en afzekerwaarde volgens NEN en plaatselijke voorschriften, maar minstens: zie tabel. Elektrische bekabeling niet in leveringsomvang meegenomen. Gedetailleerde informatie is in de technische handboeken te vinden. Referentiegegevens, zie laatste hoofdstuk. Technische veranderingen en typefouten voorbehouden.

<sup>1)</sup> Wanneer de leidinglengte tussen buitenunit en de verste binneneenheid langer is dan 90 m, leiding van buitenunit tot 1ste verdeler Ø 3/8" / 7/8" voor FDC 224, 280 KXZPE1.



# FDC

## Buitenunits

R410A



### Buitenunits voor 2-Pijps-Systemen voor koelen en verwarmen

- Zeer geringe aanloopstroom van maximaal 5 A
- Totale leidinglengte (vloeistofleiding) tot 1000 m
- DC-ventilatormotor zorgt mede voor een hoge energie efficiëntie
- Onderhoudsvriendelijk door 6-karakter onboard display (uitlezen van meer dan 100 parameters)
- Vergroot maximaal hoogteverschil tussen buiten- en binnenunits.
- **Uitbreidingsmogelijkheden:**  
Bedrijfs-/Alarmmelding, Extern aan/uit, CompTrol-Serie (Hoofdstuk Meet- en regeltechniek)



## FDC-KXZE2

Model buitenunit		FDC280KXZE2	FDC335KXZE2
<b>Koelvermogen</b>	kW	28,0	33,5
<b>Verwarmingsvermogen</b>	kW	31,5	37,5
<b>Technische data buitenunit</b>			
<b>Aantal binnenunits, min./max.</b>	Stuks	1/37	1/44
<b>Aansluitbare capaciteit, min./max.</b>	kW	14,0/56,0	16,8/67,0
<b>Efficiëntie</b>			
<b>Koelen EER</b>		3,86	3,74
<b>Verwarmen COP</b>		4,25	4,15
<b>Vermogensdata volgens de Ecodesign richtlijnen</b>			
<b>Energie-efficiëntie klasse koelen/verwarmen</b>		-	-
<b>Jaarrendement koelen/verwarmen</b>	%	289,1/192,2	298,5/184,3
<b>Koelen SEER/Verwarmen SCOP</b>		7,30/4,88	7,54/4,68
<b>Pdesignc@ 35°C/Pdesignh@ -10°C</b>	kW	28,0/18,5	33,5/22,2
<b>Energieverbruik per jaar koelen/verwarmen</b>	kWh	-	-
<b>Werkingsbereik</b>			
<b>Buitentemperatuur koelen</b>	°C	-15 tot +46	-15 tot +46
<b>Buitentemperatuur verwarmen</b>	°C	-20 tot +20	-20 tot +20
<b>Elektrische data</b>			
<b>Spanningsvoorzorging</b>	V/Ph/Hz	400/3/50,N,PE	400/3/50,N,PE
<b>Spanningstoevoer</b>		in buitenunit	in buitenunit
<b>Opgenomen vermogen koelen</b>	kW	7,25	8,96
<b>Opgenomen vermogen verwarmen</b>	kW	7,41	9,03
<b>Bedrijfsstroom koelen/verwarmen/aanloopstroom</b>	A	12,0/12,2/5,0	14,7/14,8/5,0
<b>Afzekerwaarde, traag</b>	A	20	25
<b>Kabel, aansluiting, min.</b>	mm <sup>2</sup>	5x2,5	5x4,0
<b>BUS-bekabeling tussen units, afgeschermd, min</b>	mm <sup>2</sup>	LiYCY 2x1,0	LiYCY 2x1,0
<b>Koelleiding, koudemiddel, compressorolie</b>			
<b>Vloeistofleiding (unit aansluiting)</b>	Inch	Ø 3/8"	Ø 1/2"
<b>Zuiggasleiding (unit aansluiting)</b>	Inch	Ø 7/8"	Ø 7/8"
<b>Heetgasleiding (unit aansluiting)</b>	Inch	-	-
<b>Olievereffeningsleiding (unit aansluiting)</b>	Inch	Ø 3/8"	Ø 3/8"
<b>Koudemiddelverdeler benodigd</b>		ja	ja
<b>Thermische isolatie, dampdicht</b>		alle leidingen	alle leidingen
<b>Leidinglengte tot verste Binnenunit, max.</b>	m	160	160
<b>Leidinglengte buitenunit tot 1ste verdeler, max</b>	m	130	130
<b>Leidinglengte 1ste verdeler tot Binnenunit, max.</b>	m	90	90
<b>Hoogteverschil, buitenunit hoger/lager, max.</b>	m	90/40	90/40
<b>Koudemiddel/GWP/CO<sub>2</sub>-equivalent</b>		R410A/2088/1 kg R410A = 2,088 t CO <sub>2</sub>	
<b>Koudemiddel vulling (voorgevuld)</b>	kg	11,0	11,0
<b>Koudemiddel bijvullen (tot 0m)</b>	kg	0	0
<b>Koudemiddel insputing</b>		EEV en cappillair	EEV en cappillair
<b>Compressorolie type/olie inhoud</b>	Type/l	MA32R/2,25	MA32R/2,25
<b>Aantal compressoren</b>	Stuks	1	1
<b>Regeling, ventilator, afmetingen, gewicht</b>			
<b>Zelfdiagnose systeem</b>		ja	ja
<b>Ventilator</b>	Stuks	2	2
<b>Luchtvolume stroom, max.</b>	m <sup>3</sup> /h	13.500	17.640
<b>Externe statische druk, max.</b>	Pa	85	85
<b>Geluidsdruk koelen/verwarmen/Silent (gem. JIS)</b>	dB(A)	56/57/47	63/62/53
<b>Geluidsvermogen koelen/verwarmen</b>	dB(A)	75/76	82/81
<b>Afmetingen (HxBxD)</b>	mm	1.697x1.350x720	1.697x1.350x720
<b>Gewicht buitenunit</b>	kg	288	288
<b>Artikelnummer</b>			
<b>Buitenunit</b>		104265	104266
<b>Brutoprijs</b>			
<b>Buitenunit</b>	€	op aanvraag	op aanvraag

Opmerking: kabeldimensionering en afzekerwaarde volgens NEN en plaatselijke voorschriften, maar minstens: zie tabel. Elektrische bekabeling niet in leveringsomvang meegenomen. Gedetailleerde informatie is in de technische handboeken te vinden. Referentiegegevens, zie laatste hoofdstuk. Technische veranderingen en typefouten voorbehouden.

<sup>1)</sup> Inzet tot +46 °C onder voorwaarden mogelijk, zie technisch handboek, anders tot +43 °C.

<sup>3)</sup> Buitenunit kan tot 70 m boven de binnenunit worden geplaatst, zie technisch handboek.



## FDC

### Buitenunits

R410A



### Buitenunits voor 2-Pijps-Systemen voor koelen en verwarmen

- Zeer geringe aanloopstroom van maximaal 8 A
- Onderhoudsvriendelijk door 6-karakter onboard display. (uitlezen van meer dan 100 parameters zonder extra apparatuur)
- Totale leidinglengte (vloeistofleiding) tot 1000 m
- DC-ventilatormotor zorgt mede voor een hoge energie efficiëntie.
- Vergroot maximaal hoogteverschil tussen buiten- en binnenunits.
- Vergroot maximaal hoogteverschil tussen binnenunits.
- **Uitbreidingsmogelijkheden:**  
Bedrijfs-/Alarmmelding, Extern aan/uit, CompTrol-Serie (Hoofdstuk Meet- en regeltechniek)





## FDC-KXZE2

Model buitenunit		FDC400KXZE2	FDC450KXZE2	FDC475KXZE2	FDC500KXZE2	FDC560KXZE2
<b>Koelvermogen</b>	kW	40,0	45,0	47,5	50,0	56,0
<b>Verwarmingsvermogen</b>	kW	45,0	50,0	53,0	56,0	63,0
<b>Technische data buitenunit</b>						
<b>Aantal binnenunits, min./max.</b>	stuks	1/53	1/60	1/50	1/53	1/59
<b>Aansluitbare capaciteit, min./max.</b>	kW	20,0/80,0	22,5/90,0	23,8/76,0	25,0/80,0	28,0/89,6
<b>Efficiëntie</b>						
<b>Koelen EER</b>		3,64	3,22	3,40	3,57	3,20
<b>Verwarmen COP</b>		4,40	4,00	4,08	4,13	3,90
<b>Vermogensdata volgens de Ecodesign richtlijnen</b>						
<b>Energie-efficiëntie klasse koelen/verwarmen</b>		-	-	-	-	-
<b>Jaarrendement koelen/verwarmen</b>	%	281,7/191,8	277,4/171,4	270,6/175,1	288,6/180,2	266,3/169,0
<b>Koelen SEER/Verwarmen SCOP</b>		7,12/4,87	7,01/4,36	6,84/4,45	7,29/4,58	6,73/4,30
<b>Pdesignc@ 35°C/Pdesignh@ -10°C</b>	kW	40,0/25,9	45,0/29,6	47,5/31,5	50,0/33,3	56,0/37,0
<b>Energieverbruik per jaar koelen/verwarmen</b>	kWh	-	-	-	-	-
<b>Werkingsbereik</b>						
<b>Buitentemperatuur koelen</b>	°C	-15 tot +46	-15 tot +46	-15 tot +46	-15 tot +46	-15 tot +46
<b>Buitentemperatuur verwarmen</b>	°C	-20 tot +20	-20 tot +20	-20 tot +20	-20 tot +20	-20 tot +20
<b>Elektrische data</b>						
<b>Spanningsvoorzorging</b>	V/Ph/Hz	400/3/50,N,PE	400/3/50,N,PE	400/3/50,N,PE	400/3/50,N,PE	400/3/50,N,PE
<b>Spanningstoevoer</b>		in buitenunit	in buitenunit	in buitenunit	in buitenunit	in buitenunit
<b>Opgenomen vermogen koelen</b>	kW	10,98	13,98	13,97	14,01	17,50
<b>Opgenomen vermogen verwarmen</b>	kW	10,23	12,50	12,99	13,56	16,50
<b>Bedrijfsstroom koelen/verwarmen/aanloopstroom</b>	A	17,6/16,7/5,0	22,4/20,4/5,0	22,6/21,0/8,0	22,6/21,9/8,0	26,9/26,1/8,0
<b>Afzekerwaarde, traag</b>	A	35	35	35	35	35
<b>Kabel, aansluiting, min.</b>	mm <sup>2</sup>	5×6,0	5×6,0	5×6,0	5×6,0	5×6,0
<b>BUS-bekabeling tussen units, afgeschermd, min</b>	mm <sup>2</sup>	LiYCY 2×1,0	LiYCY 2×1,0	LiYCY 2×1,0	LiYCY 2×1,0	LiYCY 2×1,0
<b>Koelleiding, koudemiddel, compressorolie</b>						
<b>Vloeistofleiding (unit aansluiting)</b>	Inch	Ø 1/2"	Ø 1/2"	Ø 1/2"	Ø 1/2"	Ø 1/2"
<b>Zuiggasleiding (unit aansluiting)</b>	Inch	Ø 1.1/8"	Ø 1.1/8"	Ø 1.1/8"	Ø 1.1/8"	Ø 1.1/8"
<b>Heetgasleiding (unit aansluiting)</b>	Inch	-	-	-	-	-
<b>Olievereffeningsleiding (unit aansluiting)</b>	Inch	Ø 3/8"	Ø 3/8"	Ø 3/8"	Ø 3/8"	Ø 3/8"
<b>Koudemiddelverdeler benodigd</b>		ja	ja	ja	ja	ja
<b>Thermische isolatie, dampdicht</b>		alle leidingen	alle leidingen	alle leidingen	alle leidingen	alle leidingen
<b>Leidingslengte tot verste Binnenunit, max.</b>	m	160	160	160	160	160
<b>Leidingslengte buitenunit tot 1ste verdeler, max</b>	m	130	130	130	130	130
<b>Leidingslengte 1ste verdeler tot Binnenunit, max.</b>	m	90	90	90	90	90
<b>Hoogteverschil, buitenunit hoger/lager, max.</b>	m	90/40	90/40	90/40	90/40	90/40
<b>Koudemiddel/GWP/CO2-equivalent</b>		R410A/2088/1 kg R410A = 2,088 t CO2				
<b>Koudemiddel vulling (voorgevuld)</b>	kg	11,5	11,5	11,5	11,5	11,5
<b>Koudemiddel bijvullen (tot 0m)</b>	kg	2,1	2,1	6,2	6,2	6,2
<b>Koudemiddel insputting</b>		EEV en cappillair	EEV en cappillair	EEV en cappillair	EEV en cappillair	EEV en cappillair
<b>Compressorolie type/olie inhoud</b>	Type/l	M-MA32R/2,9	M-MA32R/2,9	M-MA32R/4,2	M-MA32R/4,2	M-MA32R/4,2
<b>Aantal compressoren</b>	Stuks	1	1	2	2	2
<b>Regeling, ventilator, afmetingen, gewicht</b>						
<b>Zelfdiagnose systeem</b>		ja	ja	ja	ja	ja
<b>Ventilator</b>	Stuks	2	2	2	2	2
<b>Luchtvolume stroom, max.</b>	m <sup>3</sup> /h	18.240	18.240	18.000	18.000	18.000
<b>Externe statische druk, max.</b>	Pa	85	85	85	85	85
<b>Geluidsdruk koelen/verwarmen/Silent (gem. JIS)</b>	dB(A)	60/62/52	61/62/53	61/61/53	61/62/53	63/64/56
<b>Geluidsvermogen koelen/verwarmen</b>	dB(A)	80/82	81/82	81/81	81/82	82/83
<b>Afmetingen (HxBxD)</b>	mm	2.052×1.350×720	2.052×1.350×720	2.052×1.350×720	2.052×1.350×720	2.052×1.350×720
<b>Gewicht buitenunit</b>	kg	332,0	332,0	378,0	378,0	378,0
<b>Artikelnummer</b>						
<b>Buitenunit</b>		104267	104268	104269	104270	104271
<b>Brutoprijs</b>						
<b>Buitenunit</b>	€	op aanvraag	op aanvraag	op aanvraag	op aanvraag	op aanvraag

Opmerking: kabeldimensionering en afzekerwaarde volgens NEN en plaatselijke voorschriften, maar minstens: zie tabel. Elektrische bekabeling niet in leveringsomvang meegenomen. Gedetailleerde informatie is in de technische handboeken te vinden. Referentiegegevens, zie laatste hoofdstuk. Technische veranderingen en typefouten voorbehouden.

<sup>1)</sup> Inzet tot +46 °C onder voorwaarden mogelijk, zie technisch handboek, anders tot +43 °C.

<sup>3)</sup> Buitenunit kan tot 70 m boven de binnenunit worden geplaatst, zie technisch handboek.



## FDC

Buitenunits

R410A



### Buitenunits combinaties voor 2-Pijps-Systemen voor koelen en verwarmen

- Zeer geringe aanloopstroom van maximaal 8 A
- Totale leidinglengte (vloeistofleiding) tot 1000 m
- DC-ventilatormotor zorgt mede voor een hoge energie efficiëntie
- Onderhoudsvriendelijk door 6-karakter onboard display (uitlezen van meer dan 100 parameters)  
Vergroot maximaal hoogteverschil tussen buiten- en binnenunits.
- Vergroot maximaal hoogteverschil tussen binnenunits.
- **Uitbreidingsmogelijkheden:**  
Bedrijfs-/Alarmmelding, Extern aan/uit, CompTrol-Serie (Hoofdstuk Meet- en regeltechniek)



## FDC-KXZE2 Combinatie

Model buitenunit-set		FDC615KXZE2	FDC670KXZE2	FDC735KXZE2
Bestaande uit		1x FDC280KXZE2 + 1x FDC335KXZE2	2x FDC335KXZE2	1x FDC335KXZE2 + 1x FDC400KXZE2
Koelvermogen	kW	61,5	67,0	73,5
Verwarmingsvermogen	kW	69,0	75,0	82,5
<b>Technische data buitenunit</b>				
Aantal binnenunits, min./max.	Stuks	2/65	2/71	2/78
Aansluitbare capaciteit, min./max.	kW	30,8/98,4	33,5/107,2	36,8/117,6
<b>Efficiëntie</b>				
Koelen EER		3,79	3,73	3,68
Verwarmen COP		4,20	4,15	4,29
<b>Vermogensdata volgens de Ecodesign richtlijnen</b>				
Energie-efficiëntie klasse koelen/verwarmen		-	-	-
Jaarrendement koelen/verwarmen	%	294,2/187,9	298,5/184,3	289,4/188,4
Koelen SEER/Verwarmen SCOP		7,43/4,77	7,54/4,68	7,31/4,78
Pdesignc@ 35°C/Pdesignh@ -10°C	kW	61,5/40,7	67,0/44,4	73,5/48,1
Energieverbruik per jaar koelen/verwarmen	kWh	-	-	-
<b>Werkingsbereik</b>				
Buitemtemperatuur koelen	°C	-15 tot +46	-15 tot +46	-15 tot +46
Buitemtemperatuur verwarmen	°C	-20 tot +20	-20 tot +20	-20 tot +20
<b>Elektrische data</b>				
Spanningsvoorzorging	V/Ph/Hz	2x 400/3/50,N,PE	2x 400/3/50,N,PE	2x 400/3/50,N,PE
Spanningstoevoer		in buitenunit	in buitenunit	in buitenunit
Opgenomen vermogen koelen	kW	7,25 + 8,98	2x 8,98	8,98 + 10,98
Opgenomen vermogen verwarmen	kW	7,41 + 9,03	2x 9,03	9,03 + 10,23
Bedrijfsstroom koelen/verwarmen/aanloopstroom	A	12,0 + 14,7/12,2 + 14,8/2x 5,0	2x 14,7/2x 14,8/2x 5,0	14,7 + 17,6/14,8 + 16,7/2x 5,0
Afzekerwaarde, traag	A	20 (FDC280KXZE2) + 25 (FDC335KXZE2)	25 (per unit)	25 (FDC335KXZE2) + 35 (FDC400KXZE2)
Kabel, aansluiting, min.	mm <sup>2</sup>	5x2,5 + 5x4,0	2x 5x4,0	5x4,0 + 5x6,0
BUS-bekabeling tussen units, afgeschermd, min	mm <sup>2</sup>	LIYCY 2x1,0	LIYCY 2x1,0	LIYCY 2x1,0
<b>Koelleiding, koudemiddel, compressorolie</b>				
Vloeistofleiding (unit aansluiting)	Inch	Ø 3/8" + Ø 1/2"	2x Ø 1/2"	2x Ø 1/2"
Zuiggasleiding (unit aansluiting)	Inch	2x Ø 7/8"	2x Ø 7/8"	Ø 7/8" + Ø 1 1/8"
Heetgasleiding (unit aansluiting)	Inch	-	-	-
Olievereffeningsleiding (unit aansluiting)	Inch	Ø 3/8"	Ø 3/8"	Ø 3/8"
Koudemiddelverdeler benodigd		ja	ja	ja
Thermische isolatie, dampdicht		alle leidingen	alle leidingen	alle leidingen
Leidinglengte tot verste Binnenunit, max.	m	160	160	160
Leidinglengte buitenunit tot 1ste verdeler, max	m	130	130	130
Leidinglengte 1ste verdeler tot Binnenunit, max.	m	90	90	90
Hoogteverschil, buitenunit hoger/lager, max.	m	90/40	90/40	90/40
Koudemiddel/GWP/CO <sub>2</sub> -equivalent			R410A/2088/1 kg R410A = 2,088 t CO <sub>2</sub>	
Koudemiddel vulling (voorgevuld)	kg	22,0	22,0	22,5
Koudemiddel bijvullen (tot 0m)	kg	0	0	2,1
Koudemiddel inspuiting		EEV en cappillair	EEV en cappillair	EEV en cappillair
Compressorolie type/olie inhoud	Type/l	M-MA32R/2x 2,25	M-MA32R/2x 2,25	M-MA32R/2,25 + 2,9
Aantal compressoren	Stuks	2 x 1	2 x 1	2 x 1
<b>Regeling, ventilator, afmetingen, gewicht</b>				
Zelfdiagnose systeem		ja	ja	ja
Ventilator	Stuks	2 x 2	2 x 2	2 x 2
Luchtvolume stroom, max.	m <sup>3</sup> /h	13.500 + 17.640	2x 17.640	17.640 + 18.240
Externe statische druk, max.	Pa	85	85	85
Geluidsdruk koelen/verwarmen (gem. JIS)	dB(A)	60 + 61/2x 62/52 + 53	2x 63/2x 62/2x 53	63 + 60/2x 62/53 + 52
Geluidsvermogen koelen/verwarmen	dB(A)	80 + 81/2x 82	2x 82/2x 81	82 + 80/81 + 82
Afmetingen (HxBxD)	mm	2x 2.052x1.350x720	2x 1.697x1.350x720	1.697x1.350x720 + 2.052x1.350x720
Gewicht buitenunit	kg	2x 332,0	2x 288,0	288,0 + 332,0
<b>Artikelnummer</b>				
Buitenunit		104265 + 104266	2x 104266	104266 + 104267
<b>Brutoprijs</b>				
Buitenunit	€	op aanvraag	op aanvraag	op aanvraag

Koudemiddel verdeler t.b.v. buitenunits niet in leveringsomvang meegenomen, dimensionering volgens de tabel in hoofdstuk 7, e-Solution of technisch handboek.

Opmerking: kabeldimensionering en afzekerwaarde volgens NEN en plaatselijke voorschriften, maar minstens: zie tabel. Elektrische bekabeling niet in leveringsomvang meegenomen. Gedetailleerde informatie is in de technische handboeken te vinden. Referentiegegevens, zie laatste hoofdstuk. Technische veranderingen en typefouten voorbehouden.

<sup>1)</sup> Inzet tot +46 °C onder voorwaarden mogelijk, zie technisch handboek, anders tot +43 °C.

<sup>3)</sup> Buitenunit kan tot 70 m boven de binnenunit worden geplaatst, zie technisch handboek.



## FDC-KXZE2 Combinatie

Model buitenunit-set		FDC800KXZE2	FDC850KXZE2	FDC900KXZE2
Bestaande uit		2x FDC400KXZE2	1x FDC400KXZE2 + 1x FDC450KXZE2	2x FDC450KXZE2
<b>Koelvermogen</b>	kW	80,0	85,0	90,0
<b>Verwarmingsvermogen</b>	kW	90,0	95,0	100,0
<b>Technische data buitenunit</b>				
<b>Aantal binnunits, min./max.</b>	Stuks	2/80	2/80	2/80
<b>Aansluitbare capaciteit, min./max.</b>	kW	40,0/128,0	42,5/136,0	45,0/144,0
<b>Efficiëntie</b>				
<b>Koelen EER</b>		3,64	3,42	3,22
<b>Verwarmen COP</b>		4,40	4,19	4,00
<b>Vermogensdata volgens de Ecodesign richtlijnen</b>				
<b>Energie-efficiëntie klasse koelen/verwarmen</b>		-	-	-
<b>Jaarrendement koelen/verwarmen</b>	%	281,7/191,8	279,4/181,0	277,4/171,4
<b>Koelen SEER/Verwarmen SCOP</b>		7,12/4,87	7,06/4,60	7,01/4,36
<b>Pdesignc@ 35°C/Pdesignh@ -10°C</b>	kW	80,0/51,8	85,0/55,5	90,0/59,2
<b>Energieverbruik per jaar koelen/verwarmen</b>	kWh	-	-	-
<b>Werkingsbereik</b>				
<b>Buitentemperatuur koelen</b>	°C	-15 tot +46	-15 tot +46	-15 tot +46
<b>Buitentemperatuur verwarmen</b>	°C	-20 tot +20	-20 tot +20	-20 tot +20
<b>Elektrische data</b>				
<b>Spanningsvoorzorging</b>	V/Ph/Hz	2x 400/3/50,N,PE	2x 400/3/50,N,PE	2x 400/3/50,N,PE
<b>Spanningstoever</b>		in buitenunit	in buitenunit	in buitenunit
<b>Opgenomen vermogen koelen</b>	kW	2x 10,98	10,98 + 13,98	2x 13,98
<b>Opgenomen vermogen verwarmen</b>	kW	2x 10,23	10,23 + 12,50	2x 12,50
<b>Bedrijfsstroom koelen/verwarmen/aanloopstroom</b>	A	2x 17,6/2x 16,7/2x 5,0	17,6 + 22,4/ 16,7 + 20,4/2x 5,0	2x 22,4/2x 20,4/2x 5,0
<b>Afzekerwaarde, traag</b>	A	35 (per unit)	35 (per unit)	35 (per unit)
<b>Kabel, aansluiting, min.</b>	mm <sup>2</sup>	2x 5x6,0	2x 5x6,0	2x 5x6,0
<b>BUS-bekabeling tussen units, afgeschermd, min</b>	mm <sup>2</sup>	LIYCY 2x1,0	LIYCY 2x1,0	LIYCY 2x1,0
<b>Koelleiding, koudemiddel, compressorolie</b>				
<b>Vloeistofleiding (unit aansluiting)</b>	Inch	2x Ø 1/2"	2x Ø 1/2"	2x Ø 1/2"
<b>Zuiggasleiding (unit aansluiting)</b>	Inch	2x Ø 1.1/8"	2x Ø 1.1/8"	2x Ø 1.1/8"
<b>Heetgasleiding (unit aansluiting)</b>	Inch	-	-	-
<b>Olievereffeningsleiding (unit aansluiting)</b>	Inch	Ø 3/8"	Ø 3/8"	Ø 3/8"
<b>Koudemiddelverdeler benodigd</b>		ja	ja	ja
<b>Thermische isolatie, dampdicht</b>		alle leidingen	alle leidingen	alle leidingen
<b>Leidinglengte tot verste Binnenunit, max.</b>	m	160	160	160
<b>Leidinglengte buitenunit tot 1ste verdeler, max</b>	m	130	130	130
<b>Leidinglengte 1ste verdeler tot Binnenunit, max.</b>	m	90	90	90
<b>Hoogteverschil, buitenunit hoger/lager, max.</b>	m	90/40	90/40	90/40
<b>Koudemiddel/GWP/CO2-equivalent</b>			R410A/2088/1 kg R410A = 2,088 t CO2	
<b>Koudemiddel vulling (voorgevuld)</b>	kg	23,0	23,0	23,0
<b>Koudemiddel bijvullen (tot 0m)</b>	kg	4,2	4,2	4,2
<b>Koudemiddel insputting</b>		EEV en cappillair	EEV en cappillair	EEV en cappillair
<b>Compressorolie type/olie inhoud</b>	Type/l	M-MA32R/2x 2,9	M-MA32R/2x 2,9	M-MA32R/2x 2,9
<b>Aantal compressoren</b>	Stuks	2 x 1	2 x 1	2 x 1
<b>Regeling, ventilator, afmetingen, gewicht</b>				
<b>Zelfdiagnose systeem</b>		ja	ja	ja
<b>Ventilator</b>	Stuks	2x 2	2x 2	2x 2
<b>Luchtvolume stroom, max.</b>	m <sup>3</sup> /h	2x 18.240	2x 18.240	2x 18.240
<b>Externe statische druk, max.</b>	Pa	85	85	85
<b>Geluidsdruk koelen/verwarmen (gem. JIS)</b>	dB(A)	2x 60/2x 62/2x 52	60 + 61/2x 62/52 + 53	2x 61/2x 62/2x 53
<b>Geluidsvermogen koelen/verwarmen</b>	dB(A)	2x 80/2x 82	80 + 81/2x 82	2x 81/2x 82
<b>Afmetingen (HxBxD)</b>	mm	2x 2.052x1.350x720	2x 2.052x1.350x720	2x 2.052x1.350x720
<b>Gewicht buitenunit</b>	kg	2x 332,0	2x 332,0	2x 332,0
<b>Artikelnummer</b>				
<b>Buitenunit</b>		2 x 104267	104267 + 104268	2x 104268
<b>Brutoprijs</b>				
<b>Buitenunit</b>	€	op aanvraag	op aanvraag	op aanvraag

Koudemiddel verdeler t.b.v. buitenunits niet in leveringsomvang meegenomen, dimensionering volgens de tabel hoofdstuk 7, e-Solution of technisch handboek.  
Opmerking: kabeldimensionering en afzekerwaarde volgens NEN en plaatselijke voorschriften, maar minstens: zie tabel. Elektrische bekabeling niet in leveringsomvang meegenomen.  
Gedetailleerde informatie is in de technische handboeken te vinden. Referentiegegevens, zie laatste hoofdstuk. Technische veranderingen en typefouten voorbehouden.

<sup>3)</sup>Buitenunits kan tot 70 m boven de binnenunit, onder voorwaarden, geïnstalleerd worden, zie technisch handboek.



## FDC-KXZE2 Combinatie

Model buitenunit-set		FDC950KXZE2	FDC1000KXZE2	FDC1060KXZE2	FDC1120KXZE2
Bestaande uit		2x FDC475KXZE2	2x FDC500KXZE2	FDC500KXZE2 + FDC560KXZE2	2x FDC50KXZE2
<b>Koelvermogen</b>	kW	95,0	100,0	106,0	112,0
<b>Verwarmingsvermogen</b>	kW	106,0	112,0	119,0	126,0
<b>Technische data buitenunit</b>					
<b>Aantal binnenunits, min./max.</b>	Stuks	2/80	2/80	2/80	2/80
<b>Aansluitbare capaciteit, min./max.</b>	kW	47,5/152,0	50,0/130,0	53,0/137,8	56,0/145,6
<b>Efficiëntie</b>					
<b>Koelen EER</b>		3,40	3,57	3,37	3,20
<b>Verwarmen COP</b>		4,08	4,13	4,01	3,90
<b>Vermogensdata volgens de Ecodesign richtlijnen</b>					
<b>Energie-efficiëntie klasse koelen/verwarmen</b>		-	-	-	-
<b>Jaarendement koelen/verwarmen</b>	%	270,6/175,1	288,6/180,2	276,8/174,3	266,3/169,0
<b>Koelen SEER/Verwarmen SCOP</b>		6,84/4,45	7,29/4,58	6,99/4,43	6,73/4,30
<b>Pdesignc@ 35°C/Pdesignh@ -10°C</b>	kW	95,0/63,0	100,0/66,6	106,0/70,3	112,0/74,0
<b>Energieverbruik per jaar koelen/verwarmen</b>	kWh	-	-	-	-
<b>Werkingsbereik</b>					
<b>Buitemtemperatuur koelen</b>	°C	-15 tot +46	-15 tot +46	-15 tot +46	-15 tot +46
<b>Buitemtemperatuur verwarmen</b>	°C	-20 tot +20	-20 tot +20	-20 tot +20	-20 tot +20
<b>Elektrische data</b>					
<b>Spanningsvoorzorging</b>	V/Ph/Hz	2x 400/3/50,N,PE	2x 400/3/50,N,PE	2x 400/3/50,N,PE	2x 400/3/50,N,PE
<b>Spanningstoevoer</b>		in buitenunit	in buitenunit	in buitenunit	in buitenunit
<b>Opgenomen vermogen koelen</b>	kW	2x 13,97	2x 14,01	14,01 + 17,50	2x 17,50
<b>Opgenomen vermogen verwarmen</b>	kW	2x 12,99	2x 13,56	13,56 + 16,50	2x 16,50
<b>Bedrijfsstroom koelen/verwarmen/aanloopstroom</b>	A	2x 22,6/2x 21,0/2x 8,0	2x 22,6/2x 21,9/2x 8,0	22,6 + 26,9/21,9 + 26,1/2x 8,0	2x 26,9/2x 26,1/2x 8,0
<b>Afzekerwaarde, traag</b>	A	35 (per unit)	35 (per unit)	35 (per unit)	35 (per unit)
<b>Kabel, aansluiting, min.</b>	mm <sup>2</sup>	2x 5x6,0	2x 5x6,0	2x 5x6,0	2x 5x6,0
<b>BUS-bekabeling tussen units, afgeschermd, min</b>	mm <sup>2</sup>	LIYCY 2x1,0	LIYCY 2x1,0	LIYCY 2x1,0	LIYCY 2x1,0
<b>Koelleiding, koudemiddel, compressorolie</b>					
<b>Vloeistofleiding (unit aansluiting)</b>	Inch	2x Ø 1/2"	2x Ø 1/2"	2x Ø 1/2"	2x Ø 1/2"
<b>Zuiggasleiding (unit aansluiting)</b>	Inch	2x Ø 1.1/8"	2x Ø 1.1/8"	2x Ø 1.1/8"	2x Ø 1.1/8"
<b>Heetgasleiding (unit aansluiting)</b>	Inch	-	-	-	-
<b>Olievereffeningsleiding (unit aansluiting)</b>	Inch	Ø 3/8"	Ø 3/8"	Ø 3/8"	Ø 3/8"
<b>Koudemiddelverdeler benodigd</b>		ja	ja	ja	ja
<b>Thermische isolatie, dampdicht</b>		alle leidingen	alle leidingen	alle leidingen	alle leidingen
<b>Leidinglengte tot verste Binnenunit, max.</b>	m	160	160	160	160
<b>Leidinglengte buitenunit tot 1ste verdeler, max</b>	m	130	130	130	130
<b>Leidinglengte 1ste verdeler tot Binnenunit, max.</b>	m	90	90	90	90
<b>Hoogteverschil, buitenunit hoger/lager, max.</b>	m	90/40	90/40	90/40	90/40
<b>Koudemiddel/GWP/CO2-equivalent</b>		R410A/2088/1 kg R410A = 2,088 t CO2			R410A/2088/1 kg R410A = 2,088 t CO2
<b>Koudemiddel vulling (voorgevuld)</b>	kg	23,0	23,0	23,0	23,0
<b>Koudemiddel bijvullen (tot 0m)</b>	kg	12,4	12,4	12,4	12,4
<b>Koudemiddel insputting</b>		EEV en cappillair	EEV en cappillair	EEV en cappillair	EEV en cappillair
<b>Compressorolie type/olie inhoud</b>	Type/l	MA32R/2x 4,2	MA32R/2x 4,2	MA32R/2x 4,2	MA32R/2x 4,2
<b>Aantal compressoren</b>	Stuks	2 x 2	2 x 2	2 x 2	2 x 2
<b>Regeling, ventilator, afmetingen, gewicht</b>					
<b>Zelfdiagnose systeem</b>		ja	ja	ja	ja
<b>Ventilator</b>	Stuks	2x 2	2x 2	2x 2	2x 2
<b>Luchtvolume stroom, max.</b>	m <sup>3</sup> /h	2x 18.000	2x 18.000	2x 18.000	2x 18.000
<b>Externe statische druk, max.</b>	Pa	85	85	85	85
<b>Geluidsdruk koelen/verwarmen (gem. JIS)</b>	dB(A)	2x 61/2x 61/2x 53	2x 61/2x 62/2x 53	61 + 63/62 + 64/53 + 56	2x 63/2x 64/2x 56
<b>Geluidsvermogen koelen/verwarmen</b>	dB(A)	2x 81/2x 81	2x 81/2x 82	81 + 82/82 + 83	2x 82/2x 83
<b>Afmetingen (HxBxD)</b>	mm	2x 2.052x1.350x720	2x 2.052x1.350x720	2x 2.052x1.350x720	2x 2.052x1.350x720
<b>Gewicht buitenunit</b>	kg	2x 378,0	2x 378,0	2x 378,0	2x 378,0
<b>Artikelnummer</b>					
<b>Buitenunit</b>		2 x 104269	2x 104270	104270 + 104271	2x 104271
<b>Brutoprijs</b>					
<b>Buitenunit</b>	€	op aanvraag	op aanvraag	op aanvraag	op aanvraag

Koudemiddel verdeler l.b.v. buitenunits niet in leveringsomvang meegenomen, dimensionering volgens de tabel hoofdstuk 7, e-Solution of technisch handboek.  
Opmerking: kabeldimensionering en afzekerwaarde volgens NEN en plaatselijke voorschriften, maar minstens: zie tabel. Elektrische bekabeling niet in leveringsomvang meegenomen.  
Gedetailleerde informatie is in de technische handboeken te vinden. Referentiegegevens, zie laatste hoofdstuk. Technische veranderingen en typefouten voorbehouden.  
³ Buitenunits kan tot 70 m boven de binnenunit, onder voorwaarden, geïnstalleerd worden, zie technisch handboek.



## FDC

Buitenunits

R410A



### Buitenunits combinaties voor 2-Pijps-Systemen voor koelen en verwarmen

- Zeer geringe aanloopstroom van maximaal 8 A
- Totale leidinglengte (vloeistofleiding) tot 1000 m
- DC-ventilatormotor zorgt mede voor een hoge energie efficiëntie
- Onderhoudsvriendelijk door 6-karakter onboard display (uitlezen van meer dan 100 parameters)
- Vergroot maximaal hoogteverschil tussen buiten- en binnenunits.
- Vergroot maximaal hoogteverschil tussen binnenunits.
- **Uitbreidingsmogelijkheden:**  
Bedrijfs-/Alarmmelding, Extern aan/uit, CompTrol-Serie (Hoofdstuk Meet- en regeltechniek)



## FDC-KXZE2 Combinatie

Model buitenunit-set		FDC1200KXZE2	FDC1250KXZE2	FDC1300KXZE2
Bestaande uit		3x FDC400KXZE2	2x FDC400KXZE2 + 1x FDC450KXZE2	1x FDC400KXZE2 + 2x FDC450KXZE2
Koelvermogen	kW	120,0	125,0	130,0
Verwarmingsvermogen	kW	135,0	145,0	145,0
<b>Technische data buitenunit</b>				
Aantal binnenunits, min./max.	Stuks	3/80	3/80	3/80
Aansluitbare capaciteit, min./max.	kW	60,0/156,0	62,5/162,5	65,0/169,0
<b>Efficiëntie</b>				
Koelen EER		3,64	3,49	3,35
Verwarmen COP		4,40	4,26	4,12
<b>Vermogensdata volgens de Ecodesign richtlijnen</b>				
Energie-efficiëntie klasse koelen/verwarmen		-	-	-
Jaarrendement koelen/verwarmen	%	281,7/191,8	280,2/184,5	278,7/177,7
Koelen SEER/Verwarmen SCOP		7,12/4,87	7,08/4,69	7,04/4,52
Pdesignc@ 35°C/Pdesignh@ -10°C	kW	40,0/25,9	125,0/81,4	130,0/85,1
Energieverbruik per jaar koelen/verwarmen	kWh	-	-	-
<b>Werkingsbereik</b>				
Buitentemperatuur koelen	°C	-15 tot +46	-15 tot +46	-15 tot +46
Buitentemperatuur verwarmen	°C	-20 tot +20	-20 tot +20	-20 tot +20
<b>Elektrische data</b>				
Spanningsvoorzorging	V/Ph/Hz	3x 400/3/50,N,PE	3x 400/3/50,N,PE	3x 400/3/50,N,PE
Spanningstoevoer		in buitenunit	in buitenunit	in buitenunit
Opgenomen vermogen koelen	kW	3x 10,98	2x 10,98 + 13,98	10,98 + 2x 13,98
Opgenomen vermogen verwarmen	kW	3x 10,23	2x 10,23 + 12,50	10,23 + 2x 12,50
Bedrijfsstroom koelen/verwarmen/aanloopstroom	A	3x 17,6/3x 16,7/3x 5,0	2x 17,6 + 22,4/2x 16,7 + 20,4/ 3x 5,0	17,6 + 2x 22,4/16,7 + 2x 20,4/ 3x 5,0
Afzekerwaarde, traag	A	35 (per unit)	35 (per unit)	35 (per unit)
Kabel, aansluiting, min.	mm <sup>2</sup>	3x 5x6,0	3x 5x6,0	3x 5x6,0
BUS-bekabeling tussen units, afgeschermd, min	mm <sup>2</sup>	LIYCY 2x1,0	LIYCY 2x1,0	LIYCY 2x1,0
<b>Koelleiding, koudemiddel, compressorolie</b>				
Vloeistofleiding (unit aansluiting)	Inch	3x Ø 1/2"	3x Ø 1/2"	3x Ø 1/2"
Zuiggasleiding (unit aansluiting)	Inch	3x Ø 1.1/8"	3x Ø 1.1/8"	3x Ø 1.1/8"
Heetgasleiding (unit aansluiting)	Inch	-	-	-
Olievereffeningsleiding (unit aansluiting)	Inch	Ø 3/8"	Ø 3/8"	Ø 3/8"
Koudemiddelverdeler benodigd		ja	ja	ja
Thermische isolatie, dampdicht		alle leidingen	alle leidingen	alle leidingen
Leidingslengte tot verste Binnenunit, max.	m	160	160	160
Leidingslengte buitenunit tot 1ste verdeler, max	m	130	130	130
Leidingslengte 1ste verdeler tot Binnenunit, max.	m	90	90	90
Hoogteverschil, buitenunit hoger/lager, max.	m	90/40	90/40	90/40
Koudemiddel/GWP/CO <sub>2</sub> -equivalent			R410A/2088/1 kg R410A = 2,088 t CO <sub>2</sub>	
Koudemiddel vulling (voorgevuld)	kg	34,5	34,5	34,5
Koudemiddel bijvullen (tot 0m)	kg	6,3	6,3	6,3
Koudemiddel insputting		EEV en cappillair	EEV en cappillair	EEV en cappillair
Compressorolie type/olie inhoud	Type/l	MA32R/3x 2,9	MA32R/3x 2,9	MA32R/3x 2,9
Aantal compressoren	Stuks	3 x 1	3 x 1	3 x 1
<b>Regeling, ventilator, afmetingen, gewicht</b>				
Zelfdiagnose systeem		ja	ja	ja
Ventilator	Stuks	3x 2	3x 2	3x 2
Luchtvolume stroom, max.	m <sup>3</sup> /h	3x 18.240	3x 18.240	3x 18.240
Externe statische druk, max.	Pa	85	85	85
Geluidsdruk koelen/verwarmen (gem. JIS)	dB(A)	3x 60/3x 62/3x 52	2x 60 + 61/3x 62/2x 52 + 53	60 + 2x 61/3x 62/52 + 2x 53
Geluidsvermogen koelen/verwarmen	dB(A)	3x 80/3x 82	2x 80 + 81/3x 82	80 + 2x 81/3x 82
Afmetingen (HxBxD)	mm	3x 2.052x1.350x720	3x 2.052x1.350x720	3x 2.052x1.350x720
Gewicht buitenunit	kg	3x 332,0	3x 332,0	3x 332,0
<b>Artikelnummer</b>				
Buitenunit		3 x 104267	2x 104267 + 104268	104267 + 2x 104268
<b>Brutoprijs</b>				
Buitenunit	€	op aanvraag	op aanvraag	op aanvraag

Koudemiddel verdeler t.b.v. buitenunits niet in Leveringsomvang meegenomen, dimensionering volgens de tabel hoofdstuk 7, e-Solution of technisch handboek. Opmerking: kabeldimensionering en afzekerwaarde volgens NEN en plaatselijke voorschriften, maar minstens: zie tabel. Elektrische bekabeling niet in leveringsomvang meegenomen. Gedetailleerde informatie is in de technische handboeken te vinden. Referentiegegevens, zie laatste hoofdstuk. Technische veranderingen en typefouten voorbehouden.

<sup>1)</sup> Inzet tot +46 °C onder voorbehoud mogelijk, zie technisch handboek, anders tot +43 °C.

<sup>2)</sup> Buitenunit kan tot 70 m boven de binnenunit, onder voorwaarden, geïnstalleerd worden, zie technisch handboek.



## FDC-KXZE2 Combinatie

Model buitenunit-set		FDC1350KXZE2	FDC1425KXZE2	FDC1450KXZE2
Bestaande uit		3x FDC450KXZE2	3x FDC475KXZE2	2x FDC475KXZE2 + 1x FDC500KXZE2
<b>Koelvermogen</b>	kW	135,0	142,5	145,0
<b>Verwarmingsvermogen</b>	kW	150,0	159,0	162,0
<b>Technische data buitenunit</b>				
<b>Aantal binnunits, min./max.</b>	Stuks	3/80	3/80	3/80
<b>Aansluitbare capaciteit, min./max.</b>	kW	67,5/175,5	71,3/185,2	72,5/188,5
<b>Efficiëntie</b>				
<b>Koelen EER</b>		3,22	3,40	3,46
<b>Verwarmen COP</b>		4,00	4,08	4,10
<b>Vermogensdata volgens de Ecodesign richtlijnen</b>				
<b>Energie-efficiëntie klasse koelen/verwarmen</b>		-	-	-
<b>Jaarrendement koelen/verwarmen</b>	%	277,4/171,4	270,6/175,1	276,8/180,2
<b>Koelen SEER/Verwarmen SCOP</b>		7,01/4,36	6,84/4,45	7,29/4,58
<b>Pdesignc@ 35°C/Pdesignh@ -10°C</b>	kW	135,0/88,8	142,5/94,5	145,0/96,3
<b>Energieverbruik per jaar koelen/verwarmen</b>	kWh	-	-	-
<b>Werkingsbereik</b>				
<b>Buitentemperatuur koelen</b>	°C	-15 tot +46	-15 tot +46	-15 tot +46
<b>Buitentemperatuur verwarmen</b>	°C	-20 tot +20	-20 tot +20	-20 tot +20
<b>Elektrische data</b>				
<b>Spanningsvoorzorging</b>	V/Ph/Hz	3x 400/3/50,N,PE	3x 400/3/50,N,PE	3x 400/3/50,N,PE
<b>Spanningstoever</b>		in buitenunit	in buitenunit	in buitenunit
<b>Opgenomen vermogen koelen</b>	kW	3x 13,98	3x 13,97	2x 13,97 + 14,0
<b>Opgenomen vermogen verwarmen</b>	kW	3x 12,50	3x 12,99	2x 12,99 + 13,56
<b>Bedrijfsstroom koelen/verwarmen/aanloopstroom</b>	A	3x 22,4/3x 20,4/3x 5,0	3x 22,6/3x 21,0/3x 8,0	3x 22,6/2x 21,0 + 21,9/3x 8,0
<b>Afzekerwaarde, traag</b>	A	35 (per unit)	35 (per unit)	35 (per unit)
<b>Kabel, aansluiting, min.</b>	mm <sup>2</sup>	5x6,0	3x 5x6,0	3x 5x6,0
<b>BUS-bekabeling tussen units, afgeschermd, min</b>	mm <sup>2</sup>	LIYCY 2x1,0	LIYCY 2x1,0	LIYCY 2x1,0
<b>Koelleiding, koudemiddel, compressorolie</b>				
<b>Vloeistofleiding (unit aansluiting)</b>	Inch	3x Ø 1/2"	3x Ø 1/2"	3x Ø 1/2"
<b>Zuiggasleiding (unit aansluiting)</b>	Inch	3x Ø 1.1/8"	3x Ø 1.1/8"	3x Ø 1.1/8"
<b>Heetgasleiding (unit aansluiting)</b>	Inch	-	-	-
<b>Olievereffeningsleiding (unit aansluiting)</b>	Inch	Ø 3/8"	Ø 3/8"	Ø 3/8"
<b>Koudemiddelverdeler benodigd</b>		ja	ja	ja
<b>Thermische isolatie, dampdicht</b>		alle leidingen	alle leidingen	alle leidingen
<b>Leidinglengte tot verste Binnunit, max.</b>	m	160	160	160
<b>Leidinglengte buitenunit tot 1ste verdeler, max</b>	m	130	130	130
<b>Leidinglengte 1ste verdeler tot Binnunit, max.</b>	m	90	90	90
<b>Hoogteverschil, buitenunit hoger/lager, max.</b>	m	90/40	90/40	90/40
<b>Koudemiddel/GWP/CO2-equivalent</b>			R410A/2088/1 kg R410A = 2,088 t CO2	
<b>Koudemiddel vulling (voorgevuld)</b>	kg	34,5	34,5	34,5
<b>Koudemiddel bijvullen (tot 0m)</b>	kg	6,3	18,6	18,6
<b>Koudemiddel insputting</b>		EEV en cappillair	EEV en cappillair	EEV en cappillair
<b>Compressorolie type/olie inhoud</b>	Type/l	MA32R/3x 2,9	MA32R/3x 4,2	MA32R/3x 4,2
<b>Aantal compressoren</b>	Stuks	3 x 1	3x 2	3x 2
<b>Regeling, ventilator, afmetingen, gewicht</b>				
<b>Zelfdiagnose systeem</b>		ja	ja	ja
<b>Ventilator</b>	Stuks	3x 2	3x 2	3x 2
<b>Luchtvolume stroom, max.</b>	m <sup>3</sup> /h	3x 18.240	3x 18.000	3x 18.000
<b>Externe statische druk, max.</b>	Pa	85	85	85
<b>Geluidsdruk koelen/verwarmen (gem. JIS)</b>	dB(A)	3x 61/3x 62/3x 53	3x 61/3x 61/3x 53	3x 61/2x 61 + 62/3x 53
<b>Geluidsvermogen koelen/verwarmen</b>	dB(A)	3x 81/3x 82	3x 81/3x 81	3x 81/2x 81 + 82
<b>Afmetingen (HxBxD)</b>	mm	3x 2.052x1.350x720	3x 2.052x1.350x720	3x 2.052x1.350x720
<b>Gewicht buitenunit</b>	kg	3x 332,0	3x 378,0	3x 378,0
<b>Artikelnummer</b>				
<b>Buitenunit</b>		3 x 104268	3 x 104269	2 x 104269 + 104270
<b>Brutoprijs</b>				
<b>Buitenunit</b>	€	op aanvraag	op aanvraag	op aanvraag

Koudemiddel verdeler t.b.v. buitenunits niet in leveringsomvang meegenomen, dimensionering volgens de tabel hoofdstuk 7, e-Solution of technisch handboek.  
Opmerking: kabeldimensionering en afzekerwaarde volgens NEN en plaatselijke voorschriften, maar minstens: zie tabel. Elektrische bekabeling niet in leveringsomvang meegenomen.  
Gedetailleerde informatie is in de technische handboeken te vinden. Referentiegegevens, zie laatste hoofdstuk. Technische veranderingen en typefouten voorbehouden.

<sup>1)</sup> Inzet tot +46 °C onder voorbehoud mogelijk, zie technisch handboek, anders tot +43 °C.

<sup>3)</sup> Buitenunit kan tot 70 m boven de binnunit, onder voorwaarden, geïnstalleerd worden, zie technisch handboek.





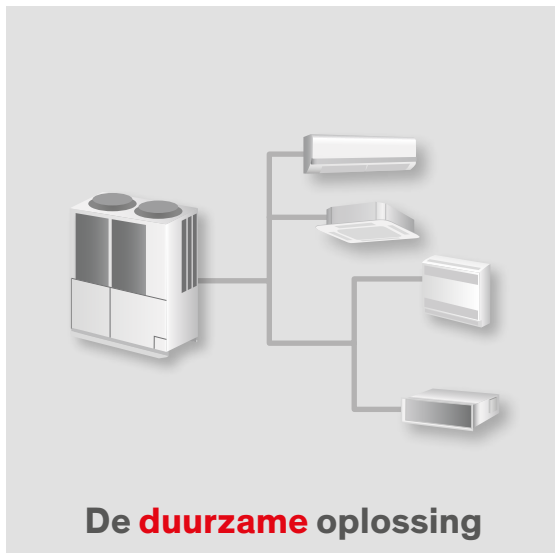
## FDC-KXZE2 Combinatie

Model buitenunit-set		FDC1500KXZE2	FDC1560KXZE2	FDC1620KXZE2	FDC1680KXZE2
Bestaande uit		3x FDC500KXZE2	2x FDC500KXZE2 1x FDC560KXZE2	1x FDC500KXZE2 2x FDC560KXZE2	3x FDC560KXZE2
<b>Koelvermogen</b>	kW	150,0	156,0	162,0	168,0
<b>Verwarmingsvermogen</b>	kW	168,0	175,0	182,0	189,0
<b>Technische data buitenunit</b>					
<b>Aantal binnenunits, min./max.</b>	Stuks	3/80	3/80	3/80	3/80
<b>Aansluitbare capaciteit, min./max.</b>	kW	75,0/195,0	78,0/202,8	81,0/210,6	84,0/218,4
<b>Efficiëntie</b>					
<b>Koelen EER</b>		3,57	3,44	3,31	3,20
<b>Verwarmen COP</b>		4,13	4,05	3,97	3,90
<b>Vermogensdata volgens de Ecodesign richtlijnen</b>					
<b>Energie-efficiëntie klasse koelen/verwarmen</b>		-	-	-	-
<b>Jaarrendement koelen/verwarmen</b>	%	288,6/180,2	280,6/176,2	273,2/172,5	266,3/169,0
<b>Koelen SEER/Verwarmen SCOP</b>		7,29/4,58	7,09/4,48	6,90/4,39	6,73/4,30
<b>Pdesignc@ 35°C/Pdesignh@ -10°C</b>	kW	150,0/99,9	156,0/103,6	162,0/107,3	168,0/111,0
<b>Energieverbruik per jaar koelen/verwarmen</b>	kWh	-	-	-	-
<b>Werkingsbereik</b>					
<b>Buitentemperatuur koelen</b>	°C	-15 tot +46	-15 tot +46	-15 tot +46	-15 tot +46
<b>Buitentemperatuur verwarmen</b>	°C	-20 tot +20	-20 tot +20	-20 tot +20	-20 tot +20
<b>Elektrische data</b>					
<b>Spanningsvoorzorging</b>	V/Ph/Hz	3x 400/3/50,N,PE	3x 400/3/50,N,PE	3x 400/3/50,N,PE	3x 400/3/50,N,PE
<b>Spanningstoevoer</b>		in buitenunit	in buitenunit	in buitenunit	in buitenunit
<b>Opgenomen vermogen koelen</b>	kW	3x 14,01	2x 14,01 + 17,50	14,01 + 2x 17,50	3x 17,50
<b>Opgenomen vermogen verwarmen</b>	kW	3x 13,56	2x 13,56 + 16,50	13,56 + 2x 16,50	3x 16,50
<b>Bedrijfsstroom koelen/verwarmen/aanloopstroom</b>	A	3x 22,6/3x 21,9/3x 8,0	2x 22,6 + 26,9/2x 21,9 + 26,1/3x 8,0	22,6 + 2x 26,9/21,9 + 2x 26,1/3x 8,0	3x 26,9/3x 26,1/3x 8,0
<b>Afzekerwaarde, traag</b>	A	35 (per unit)	35 (per unit)	35 (per unit)	35 (per unit)
<b>Kabel, aansluiting, min.</b>	mm <sup>2</sup>	3x 5x6,0	3x 5x6,0	3x 5x6,0	3x 5x6,0
<b>BUS-bekabeling tussen units, afgeschermd, min</b>	mm <sup>2</sup>	LYCY 2x1,0	LYCY 2x1,0	LYCY 2x1,0	LYCY 2x1,0
<b>Koelleiding, koudemiddel, compressorolie</b>					
<b>Vloeistofleiding (unit aansluiting)</b>	Inch	3x Ø 1/2"	3x Ø 1/2"	3x Ø 1/2"	3x Ø 1/2"
<b>Zuiggasleiding (unit aansluiting)</b>	Inch	3x Ø 1.1/8"	3x Ø 1.1/8"	3x Ø 1.1/8"	3x Ø 1.1/8"
<b>Heetgasleiding (unit aansluiting)</b>	Inch	-	-	-	-
<b>Olievereffeningsleiding (unit aansluiting)</b>	Inch			3x Ø 3/8"	
<b>Koudemiddelverdeler benodigd</b>		ja	ja	ja	ja
<b>Thermische isolatie, dampdicht</b>		alle leidingen	alle leidingen	alle leidingen	alle leidingen
<b>Leidinglengte tot verste Binnenunit, max.</b>	m	160	160	160	160
<b>Leidinglengte buitenunit tot 1ste verdeler, max</b>	m	130	130	130	130
<b>Leidinglengte 1ste verdeler tot Binnenunit, max.</b>	m	90	90	90	90
<b>Hoogteverschil, buitenunit hoger/lager, max.</b>	m	90/40	90/40	90/40	90/40
<b>Koudemiddel/GWP/CO2-equivalent</b>			R410A/2088/1 kg R410A = 2,088 t CO2		
<b>Koudemiddel vulling (voorgevuld)</b>	kg	34,5	34,5	34,5	34,5
<b>Koudemiddel bijvullen (tot 0m)</b>	kg	18,6	18,6	18,6	18,6
<b>Koudemiddel insputting</b>		EEV en cappillair	EEV en cappillair	EEV en cappillair	EEV en cappillair
<b>Compressorolie type/olie inhoud</b>	Type/l	M-MA32R/3x 4,2	M-MA32R/3x 4,2	M-MA32R/3x 4,2	M-MA32R/3x 4,2
<b>Aantal compressoren</b>	Stuks	3 x 2	3 x 2	3 x 2	3 x 2
<b>Regeling, ventilator, afmetingen, gewicht</b>					
<b>Zelfdiagnose systeem</b>		ja	ja	ja	ja
<b>Ventilator</b>	Stuks	3x 2	3x 2	3x 2	3x 2
<b>Luchtvolume stroom, max.</b>	m <sup>3</sup> /h	3x 18.000	3x 18.000	3x 18.000	3x 18.000
<b>Externe statische druk, max.</b>	Pa	85	85	85	85
<b>Geluidsdruk koelen/verwarmen (gem. JIS)</b>	dB(A)	3x 61/3x 62/3x 53	2x 61 + 63/2x 62 + 64/2x 53 + 56	61 + 2x 63/62 + 2x 64/53 + 2x 56	3x 63/3x 64/3x 56
<b>Geluidsvermogen koelen/verwarmen</b>	dB(A)	3x 81/3x 82	2x 81 + 82/2x 82 + 83	81 + 2x 82/82 + 2x 83	3x 82/3x 83
<b>Afmetingen (HxBxD)</b>	mm	3x 2.052x1.350x720	3x 2.052x1.350x720	3x 2.052x1.350x720	3x 2.052x1.350x720
<b>Gewicht buitenunit</b>	kg	3x 378,0	3x 378,0	3x 378,0	3x 378,0
<b>Artikelnummer</b>					
<b>Buitenunit</b>		3 x 104270	2 x 104270 + 104271	104270 + 2 x 104271	3 x 104271
<b>Brutoprijs</b>					
<b>Buitenunit</b>	€	op aanvraag	op aanvraag	op aanvraag	op aanvraag

Koudemiddel verdeler t.b.v. buitenunits niet in leveringsomvang meegenomen, dimensionering volgens de tabel hoofdstuk 7, e-Solution of technisch handboek. Opmerking: kabeldimensionering en afzekerwaarde volgens NEN en plaatselijke voorschriften, maar minstens: zie tabel. Elektrische bekabeling niet in leveringsomvang meegenomen. Gedetailleerde informatie is in de technische handboeken te vinden. Referentiegegevens, zie laatste hoofdstuk. Technische veranderingen en typefouten voorbehouden.

<sup>1)</sup> Inzet tot +46 °C onder voorbehoud mogelijk, zie technisch handboek, anders tot +43 °C.

<sup>3)</sup> Buitenunit kan tot 70 m boven de binnenunit, onder voorwaarden, geïnstalleerd worden, zie technisch handboek.



## FDC

### Buitenunits

R410A



### High COP Buitenunits voor 2-Pijps-Systemen voor koelen en verwarmen

- High COP
- Zeer geringe aanloopstroom van maximaal 5 A
- Totale leidinglengte (vloeistofleiding) tot 1000 m
- DC-ventilatormotor zorgt mede voor een hoge energie efficiëntie
- Onderhoudsvriendelijk door 6-karakter onboard display (uitlezen van meer dan 100 parameters)
- **Uitbreidingsmogelijkheden:**  
Bedrijfs-/Alarmmelding, Extern aan/uit, CompTrol-Serie (Hoofdstuk Meet- en regeltechniek)



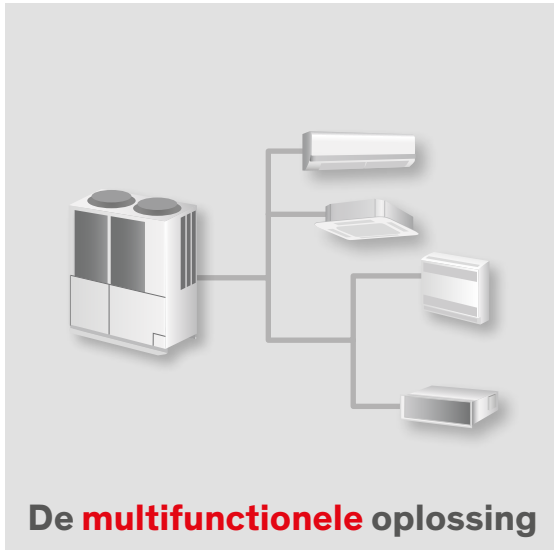
## FDC-KXZXE2 Combinatie

Model buitenunit-set		FDC560KXZXE2	FDC850KXZXE2	FDC900KXZXE2	FDC950KXZXE2
<b>Bestaande uit</b> (op iedere buitenunit moet SW6-3 op AAN)		2x FDC280KXZXE2	3x FDC280KXZXE2	2x FDC280KXZXE2 1x FDC335KXZXE2	1x FDC280KXZXE2 2x FDC335KXZXE2
<b>Koelvermogen</b>	kW	56,0	84,0	89,5	95,0
<b>Verwarmingsvermogen</b>	kW	63,0	94,5	100,5	106,5
<b>Technische data buitenunit</b>					
<b>Aantal binnenunits, min./max.</b>	Stuks	2/59	3/80	3/80	3/80
<b>Aansluitbare capaciteit, min./max.</b>	kW	44,8/89,6	68,0/136,0	72,0/144,0	76,0/152,0
<b>Efficiëntie</b>					
<b>Koelen EER</b>		3,86	3,86	3,81	3,75
<b>Verwarmen COP</b>		4,25	4,25	4,21	4,18
<b>Vermogensdata volgens de Ecodesign richtlijnen</b>					
<b>Energie-efficiëntie klasse koelen/verwarmen</b>		-	-	-	-
<b>Jaarrendement koelen/verwarmen</b>	%	289,1/192,2	289,1/192,2	292,6/189,2	295,7/186,6
<b>Koelen SEER/Verwarmen SCOP</b>		7,30/4,88	7,30/4,88	7,39/4,81	7,47/4,74
<b>Pdesignc@ 35°C/Pdesignh@ -10°C</b>	kW	56,0/37,0	84,0/55,5	89,5/59,2	95,0/62,9
<b>Energieverbruik per jaar koelen/verwarmen</b>	kWh	-	-	-	-
<b>Werkingsbereik</b>					
<b>Buitentemperatuur koelen</b>	°C	-15 tot +46	-15 tot +46	-15 tot +46	-15 tot +46
<b>Buitentemperatuur verwarmen</b>	°C	-20 tot +20	-20 tot +20	-20 tot +20	-20 tot +20
<b>Elektrische data</b>					
<b>Spanningsvoorzorging</b>	V/Ph/Hz	2x 400/3/50,N,PE	3x 400/3/50,N,PE	3x 400/3/50,N,PE	3x 400/3/50,N,PE
<b>Spanningstoevoer</b>		in buitenunit	in buitenunit	in buitenunit	in buitenunit
<b>Opgenomen vermogen koelen</b>	kW	2x 7,25	3x 7,25	2x 7,25 + 8,96	7,25 + 2x 8,96
<b>Opgenomen vermogen verwarmen</b>	kW	2x 7,41	3x 7,41	2x 7,41 + 9,03	7,41 + 2x 9,03
<b>Bedrijfsstroom koelen/verwarmen/aanloopstroom</b>	A	2x 12,0/12,2/5,0	3x 12,0/12,2/5,0	2x 12,0/12,2/5,0 + 14,7/14,8/5,0	12,0/12,2/5,0 + 2x 14,7/14,8/5,0
<b>Afzekerwaarde, traag</b>	A	2x 20	3x 20	2x 20 + 25	20 + 2x 25
<b>Kabel, aansluiting, min.</b>	mm <sup>2</sup>	2x 5x2,5	3x 5x2,5	2x 5x2,5 + 5x4,0	5x2,5 + 2x 5x4,0
<b>BUS-bekabeling tussen units, afgeschermd, min</b>	mm <sup>2</sup>	LYCY 2x1,0	LYCY 2x1,0	LYCY 2x1,0	LYCY 2x1,0
<b>Koelleiding, koudemiddel, compressorolie</b>					
<b>Vloeistofleiding (unit aansluiting)</b>	Inch	2x Ø 3/8"	3x Ø 3/8"	2x Ø 3/8" + Ø 1/2"	Ø 3/8" + 2x Ø 1/2"
<b>Zuiggasleiding (unit aansluiting)</b>	Inch	2x Ø 7/8"	3x Ø 7/8"	3x Ø 7/8"	3x Ø 7/8"
<b>Heetgasleiding (unit aansluiting)</b>	Inch	-	-	-	-
<b>Olievereffeningsleiding (unit aansluiting)</b>	Inch	Ø 3/8"	Ø 3/8"	Ø 3/8"	Ø 3/8"
<b>Koudemiddelverdeler benodigd</b>		ja	ja	ja	ja
<b>Thermische isolatie, dampdicht</b>		alle leidingen	alle leidingen	alle leidingen	alle leidingen
<b>Leidinglengte tot verste Binnenunit, max.</b>	m	160	160	160	160
<b>Leidinglengte buitenunit tot 1ste verdeler, max</b>	m	130	130	130	130
<b>Leidinglengte 1ste verdeler tot Binnenunit, max.</b>	m	90	90	90	90
<b>Hoogteverschil, buitenunit hoger/lager, max.</b>	m	90/40	90/40	90/40	90/40
<b>Koudemiddel/GWP/CO2-equivalent</b>		R410A/2088/1 kg R410A = 2,088 t CO2			R410A/2088/1 kg R410A = 2,088 t CO2
<b>Koudemiddel vulling (voorgevuld)</b>	kg	22,0	33,0	33,0	33,0
<b>Koudemiddel bijvullen (tot 0m)</b>	kg	0	0	0	0
<b>Koudemiddel insputting</b>		EEV en cappillair	EEV en cappillair	EEV en cappillair	EEV en cappillair
<b>Compressorolie type/olie inhoud</b>	Type/l	MA32R/2x 2,25	MA32R/3x 3,25	MA32R/3x 3,25	MA32R/3x 3,25
<b>Aantal compressoren</b>	Stuks	2 x 1	3 x 1	3 x 1	3 x 1
<b>Regeling, ventilator, afmetingen, gewicht</b>					
<b>Zelfdiagnose systeem</b>		ja	ja	ja	ja
<b>Ventilator</b>	Stuks	2x 2	3x 2	3x 2	3x 2
<b>Luchtvolume stroom, max.</b>	m <sup>3</sup> /h	2x 13.500	3x 13.500	2x 13.500 + 17.640	13.500 + 2x 17.640
<b>Externe statische druk, max.</b>	Pa	85	85	85	85
<b>Geluidsdruk koelen/verwarmen (gem. JIS)</b>	dB(A)	2x 56/57/47	3x 56/57/47	2x 56/57/47 + 63/62/53	56/57/47 + 2x 63/62/53
<b>Geluidsvermogen koelen/verwarmen</b>	dB(A)	2x 75/76	3x 75/76	2x 75/76 + 82/81	75/76 + 2x 82/81
<b>Afmetingen (HxBxD)</b>	mm	2x 1.697x1.350x720	3x 1.697x1.350x720	3x 1.697x1.350x720	3x 1.697x1.350x720
<b>Gewicht buitenunit</b>	kg	2x 288	3x 288	3x 288	3x 288
<b>Artikelnummer</b>					
<b>Buitenunit</b>		2 x 104269	3 x 104270	2 x 104270 + 104271	104270 + 2 x 104271
<b>Brutoprijs</b>					
<b>Buitenunit</b>	€	op aanvraag	op aanvraag	op aanvraag	op aanvraag

Koudemiddel verdeler t.b.v. buitenunits niet in leveringsomvang meegenomen, dimensionering volgens de tabel hoofdstuk 7, e-Solution of technisch handboek.  
Opmerking: kabeldimensionering en afzekerwaarde volgens NEN en plaatselijke voorschriften, maar minstens: zie tabel. Elektrische bekabeling niet in leveringsomvang meegenomen.  
Gedetailleerde informatie is in de technische handboeken te vinden. Referentiegegevens, zie laatste hoofdstuk. Technische veranderingen en typefouten voorbehouden.

<sup>1)</sup> Inzet tot +46 °C onder voorbehoud mogelijk, zie technisch handboek, anders tot +43 °C.

<sup>3)</sup> Buitenunit kan tot 70 m boven de binnenunit, onder voorwaarden, geïnstalleerd worden, zie technisch handboek.



## FDC

### Buitenunits

R410A



### Buitenunits voor 3-Pijps-Systemen voor gelijktijdig koelen en verwarmen

- Zeer geringe aanloopstroom van maximaal 5 A
- Totale leidinglengte (vloeistofleiding) tot 1000 m
- DC-ventilatormotor zorgt mede voor een hoge energie efficiëntie
- Onderhoudsvriendelijk door 6-karakter onboard display (uitlezen van meer dan 100 parameters)
- **Uitbreidingsmogelijkheden:**  
Bedrijfs-/Alarmmelding, Extern aan/uit, CompTrol-Serie (Hoofdstuk Meet- en regeltechniek)



## FDC-KXZRE2

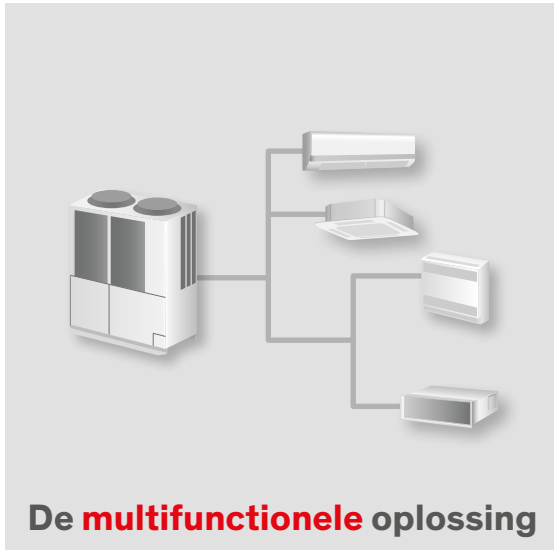
Model buitenunit		FDC 224 KXZRE2	FDC 280 KXZRE2	FDC 335 KXZRE2
<b>Koelvermogen</b>	kW	22,4	28,0	33,5
<b>Verwarmingsvermogen</b>	kW	22,4	28,0	33,5
<b>Technische data buitenunit</b>				
<b>Aantal binnenunits, min./max.</b>	stuks	1/29	1/37	1/44
<b>Aansluitbare capaciteit, min./max.</b>	kW	11,2/44,8	14,0/56,0	16,8/67,0
<b>Efficiëntie</b>				
<b>Koelen EER</b>		3,89	3,79	3,47
<b>Verwarmen COP</b>		4,25	4,08	3,97
<b>Vermogensdata volgens de Ecodesign richtlijnen</b>				
<b>Energie-efficiëntie klasse koelen/verwarmen</b>		-	-	-
<b>Jaarrendement koelen/verwarmen</b>	%	245,5/159,4	251,4/157,8	283,0/174,1
<b>Koelen SEER/Verwarmen SCOP</b>		6,2/4,06	6,11/4,02	7,15/4,43
<b>Pdesignc@ 35°C/Pdesignh@ -10°C</b>	kW	22,4/14,8	28,0/16,4	33,5/18,4
<b>Energieverbruik per jaar koelen/verwarmen</b>	kWh	-	-	-
<b>Werkingsbereik</b>				
<b>Buitentemperatuur koelen</b>	°C	-15 tot +46	-15 tot +46	-15 tot +46
<b>Buitentemperatuur verwarmen</b>	°C	-20 tot +20,0	-20 tot +20,0	-20 tot +20,0
<b>Elektrische data</b>				
<b>Spanningsvoorzorging</b>	V/Ph/Hz	400/3/50,N,PE	400/3/50,N,PE	400/3/50,N,PE
<b>Spanningstoevoer</b>		in buitenunit	in buitenunit	in buitenunit
<b>Opgenomen vermogen koelen</b>	kW	5,76	7,39	9,65
<b>Opgenomen vermogen verwarmen</b>	kW	5,27	6,89	8,44
<b>Bedrijfsstroom koelen/verwarmen/aanloopstroom</b>	A	10,1/9,1/5,0	12,2/11,3/5,0	15,8/13,8/5,0
<b>Afzekerwaarde, traag</b>	A	20	20	25
<b>Kabel, aansluiting, min.</b>	mm <sup>2</sup>	5x2,5	5x2,5	5x4,0
<b>BUS-bekabeling tussen units, afgeschermd, min</b>	mm <sup>2</sup>	LiYCY 2x0,75	LiYCY 2x0,75	LiYCY 2x0,75
<b>Koelleiding, koudemiddel, compressorolie</b>				
<b>Vloeistofleiding (unit aansluiting)</b>	Inch	Ø 3/8"	Ø 3/8"	Ø 1/2"
<b>Zuiggasleiding (unit aansluiting)</b>	Inch	Ø 3/4"	Ø 7/8"	Ø 7/8"
<b>Heetgasleiding (unit aansluiting)</b>	Inch	Ø 5/8"	Ø 3/4"	Ø 3/4"
<b>Olievereffeningsleiding (unit aansluiting)</b>	Inch	-	-	-
<b>Koudemiddelverdeler benodigd</b>		ja	ja	ja
<b>Thermische isolatie, dampdicht</b>		alle leidingen	alle leidingen	alle leidingen
<b>Leidinglengte tot verste Binnenunit, max.</b>	m	160	160	160
<b>Leidinglengte buitenunit tot 1ste verdeler, max</b>	m	130	130	130
<b>Leidinglengte 1ste verdeler tot Binnenunit, max.</b>	m	90	90	90
<b>Hoogteverschil, buitenunit hoger/lager, max.</b>	m	50/40	50/40	50/40
<b>Koudemiddel/GWP/CO2-equivalent</b>			R410A/2088/ 1 kg R410A = 2,088 t CO2	
<b>Koudemiddel vulling (voorgevuld)</b>	kg	11,5	11,5	11,5
<b>Koudemiddel bijvullen (tot 0m)</b>	kg	2,1	2,1	2,1
<b>Koudemiddel insputting</b>		EEV en cappillair	EEV en cappillair	EEV en cappillair
<b>Compressorolie type/olie inhoud</b>	Type/l	M-MA32R/2,35	M-MA32R/2,35	M-MA32R/2,35
<b>Aantal compressoren</b>	Stuks	1	1	1
<b>Regeling, ventilator, afmetingen, gewicht</b>				
<b>Zelfdiagnose systeem</b>		ja	ja	ja
<b>Ventilator</b>	Stuks	2	2	2
<b>Luchtvolume stroom, max.</b>	m <sup>3</sup> /h	13.500	13.500	17.640
<b>Externe statische druk, max.</b>	Pa	50	50	50
<b>Geluidsdruk koelen/verwarmen/silent</b>	dB(A)	56/58/47	55/57/47	63/63/53
<b>Geluidsvermogen koelen/verwarmen</b>	dB(A)	75/77	75/76	82/82
<b>Afmetingen (HxBxD)</b>	mm	1.697x1.350x720	1.697x1.350x720	1.697x1.350x720
<b>Gewicht buitenunit</b>	kg	305,0	305,0	305,0
<b>Artikelnummer</b>				
<b>Buitenunit</b>		113718	113719	113720
<b>Brutoprijs</b>				
<b>Buitenunit</b>	€	op aanvraag	op aanvraag	op aanvraag

Opmerking: kabeldimensionering en afzekerwaarde volgens NEN en plaatselijke voorschriften, maar minstens: zie tabel. Elektrische bekabeling niet in leveringsomvang meegenomen. Gedetailleerde informatie is in de technische handboeken te vinden. Referentiegegevens, zie laatste hoofdstuk. Technische veranderingen en typefouten voorbehouden.

<sup>1</sup> Bij gebruik van binnenunits FDK, FDFL, FDFU en/of FDFW vermindert de aansluitcapaciteit van de binnenunit naar max. 130%.

<sup>2</sup> Inzet tot +46 °C onder voorbehoud mogelijk, zie technisch handboek, anders tot +43 °C.

<sup>3</sup> Wanneer de leidinglengte tussen buitenunit en de verste binnenunit langer is dan 90 m, leiding van buitenunit tot 1ste verdeler Ø 1/2" / 7/8" / 16 voor FDC 224 KXZRE1 en Ø 1/2" / 7/8" / 18 voor FDC 280, 335 KXZRE1.



## FDC

Buitenunits

R410A



### Buitenunits voor 3-Pijps-Systemen voor gelijktijdig koelen en verwarmen

- Zeer geringe aanloopstroom van maximaal 8 A
- Totale leidinglengte (vloeistofleiding) tot 1000 m
- DC-ventilatormotor zorgt mede voor een hoge energie efficiëntie
- Onderhoudsvriendelijk door 6-karakter onboard display (uitlezen van meer dan 100 parameters)
- **Uitbreidingsmogelijkheden:**  
Bedrijfs-/Alarmmelding, Extern aan/uit, CompTrol-Serie (Hoofdstuk Meet- en regeltechniek)



## FDC-KXZRE2

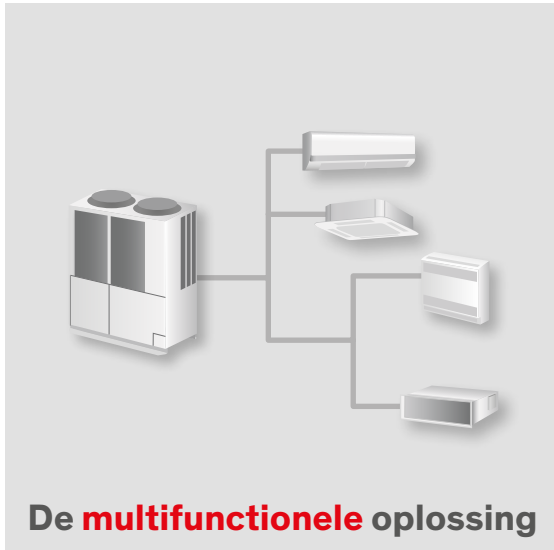
Model buitenunit		FDC 400 KXZRE2	FDC 450 KXZRE2	FDC 475 KXZRE2	FDC 500 KXZRE2	FDC 560 KXZRE2	FDC 615 KXZRE2	FDC 670 KXZRE2
<b>Koelvermogen</b>	kW	40,0	45,0	47,5	50,0	56,0	61,5	67,0
<b>Verwarmingsvermogen</b>	kW	40,0	45,0	47,5	50,0	56,0	61,5	63,0
<b>Technische data buitenunit</b>								
<b>Aantal binnenunits, min./max.</b>	stuks	1/53	1/60	1/50	1/53	1/59	2/65	2/71
<b>Aansluitbare capaciteit, min./max.</b>	kW	20,0/80,0	22,5/90,0	23,8/76,0	25,0/80,0	28,0/89,6	30,8/98,4	33,5/107,2
<b>Efficiëntie</b>								
<b>Koelen EER</b>		3,46	3,11	3,20	3,29	2,90	2,88	2,62
<b>Verwarmen COP</b>		4,10	3,95	4,07	3,94	3,75	3,81	3,61
<b>Vermogensdata volgens de Ecodesign richtlijnen</b>								
<b>Energie-efficiëntie klasse koelen/verwarmen</b>		-	-	-	-	-	-	-
<b>Jaarendement koelen/verwarmen</b>	%	268,0/172,5	248,5/170,2	261,1/167,8	277,4/172,7	247,3/168,6	239,0/170,6	232,0/177,1
<b>Koelen SEER/Verwarmen SCOP</b>		6,78/4,39	6,29/4,33	6,60/4,27	7,01/4,39	6,25/4,29	6,05/4,34	5,88/4,50
<b>Pdesignc@ 35°C/Pdesignh@ -10°C</b>	kW	40,0/20,6	45,0/23,3	47,5/25,5	50,0/27,9	56,0/31,0	61,5/34,4	67,0/37,0
<b>Energieverbruik per jaar koelen/verwarmen</b>	kWh	-	-	-	-	-	-	-
<b>Werkingsbereik</b>								
<b>Buitemtemperatuur koelen</b>	°C	-15 tot +46	-15 tot +46	-15 tot +46	-15 tot +46	-15 tot +46	-15 tot +46	-15 tot +46
<b>Buitemtemperatuur verwarmen</b>	°C	-20 tot +20	-20 tot +20	-20 tot +20	-20 tot +20	-20 tot +20	-20 tot +20	-20 tot +20
<b>Elektrische data</b>								
<b>Spanningsverzorging</b>	V/Ph/Hz	400/3/50,N,PE	400/3/50,N,PE	400/3/50,N,PE	400/3/50,N,PE	400/3/50,N,PE	400/3/50,N,PE	400/3/50,N,PE
<b>Spanningstoevoer</b>		in buitenunit	in buitenunit	in buitenunit	in buitenunit	in buitenunit	in buitenunit	in buitenunit
<b>Opgenomen vermogen koelen</b>	kW	11,56	14,47	14,84	15,20	19,31	21,35	25,57
<b>Opgenomen vermogen verwarmen</b>	kW	9,76	11,39	11,67	12,69	14,93	16,14	17,45
<b>Bedrijfsstroom koelen/verwarmen/aanloopstroom</b>	A	18,5/15,9/5,0	23,1/18,6/5,0	24,0/18,9/8,0	24,6/20,5/8,0	31,2/24,1/8,0	34,5/26,1/8,0	41,3/28,2/8,0
<b>Afzekerwaarde, traag</b>	A	35	35	35	35	35	50	50
<b>Kabel, aansluiting, min.</b>	mm <sup>2</sup>	5x6,0	5x6,0	5x6,0	5x6,0	5x6,0	5x10,0	5x10,0
<b>BUS-bekabeling tussen units, afgeschermd, min</b>	mm <sup>2</sup>	LIYCY 2x0,75	LIYCY 2x0,75	LIYCY 2x0,75	LIYCY 2x0,75	LIYCY 2x0,75	LIYCY 2x0,75	LIYCY 2x0,75
<b>Koelleiding, koudemiddel, compressorolie</b>								
<b>Vloeistofleiding (unit aansluiting)</b>	Inch	Ø 1/2"	Ø 1/2"	Ø 1/2"	Ø 1/2"	Ø 1/2"	Ø 1/2"	Ø 1/2"
<b>Zuiggasleiding (unit aansluiting)</b>	Inch	Ø 1 1/8"	Ø 1 1/8"	Ø 1 1/8"	Ø 1 1/8"	Ø 1 1/8"	Ø 1 1/8"	Ø 1 1/8"
<b>Heetgasleiding (unit aansluiting)</b>	Inch	Ø 7/8"	Ø 7/8"	Ø 7/8"	Ø 7/8"	Ø 7/8"	Ø 7/8"	Ø 7/8"
<b>Olievereffeningsleiding (unit aansluiting)</b>	Inch	-	-	-	-	-	-	-
<b>Koudemiddelverdeler benodigd</b>		ja	ja	ja	ja	ja	ja	ja
<b>Thermische isolatie, dampdicht</b>		alle leidingen	alle leidingen	alle leidingen	alle leidingen	alle leidingen	alle leidingen	alle leidingen
<b>Leidinglengte tot verste Binnenunit, max.</b>	m	160	160	160	160	160	160	160
<b>Leidinglengte buitenunit tot 1ste verdeler, max</b>	m	130	130	130	130	130	130	130
<b>Leidinglengte 1ste verdeler tot Binnenunit, max.</b>	m	90	90	90	90	90	90	90
<b>Hoogteverschil, buitenunit hoger/lager, max.</b>	m	50/40	50/40	50/40	50/40	50/40	50/40	50/40
<b>Koudemiddel/GWP/CO2-equivalent</b>		R410A/2088/1 kg R410A = 2,088 t CO2						
<b>Koudemiddel vulling (voorgevuld)</b>	kg	11,5	11,5	11,5	11,5	11,5	11,5	11,5
<b>Koudemiddel bijvullen (tot 0m)</b>	kg	3,6	3,6	8,7	8,7	8,7	8,7	8,7
<b>Koudemiddel insputting</b>		EEV en capillaire	EEV en capillaire	EEV en capillaire	EEV en capillaire	EEV en capillaire	EEV en capillaire	EEV en capillaire
<b>Compressorolie type/olie inhoud</b>	Type/l	M-MA32R/3,3	M-MA32R/3,3	M-MA32R/4,4	M-MA32R/4,4	M-MA32R/4,4	M-MA32R/4,4	M-MA32R/4,4
<b>Aantal compressoren</b>	Stuks	1	1	2	2	2	2	2
<b>Regeling, ventilator, afmetingen, gewicht</b>								
<b>Zelfdiagnose systeem</b>		ja	ja	ja	ja	ja	ja	ja
<b>Ventilator</b>	Stuks	2	2	2	2	2	2	2
<b>Luchtvolume stroom, max.</b>	m <sup>3</sup> /h	18.240	18.240	18.000	18.000	18.000	18.000	18.000
<b>Externe statische druk, max.</b>	Pa	50	50	50	50	50	50	50
<b>Geluidsdruk koelen/verwarmen/Silent (gem. JIS)</b>	dB(A)	61/61/52	61/62/53	61/62/53	61/62/53	64/63/53	65/64/57	65/64/57
<b>Geluidsvermogen koelen/verwarmen</b>	dB(A)	81/82	81/82	81/82	81/82	84/82	84/83	84/83
<b>Afmetingen (HxBxD)</b>	mm	2.052x1.350 x720	2.052x1.350 x720	2.052x1.350 x720	2.052x1.350 x720	2.052x1.350 x720	2.052x1.350 x720	2.052x1.350 x720
<b>Gewicht buitenunit</b>	kg	372,0	372,0	420,0	420,0	420,0	420,0	420,0
<b>Artikelnummer</b>								
<b>Buitenunit</b>		113721	113722	133723	133724	133725	n.n.b.	n.n.b.
<b>Brutoprijs</b>								
<b>Buitenunit</b>	€	op aanvraag	op aanvraag	op aanvraag	op aanvraag	op aanvraag	op aanvraag	op aanvraag

Opmerking: kabeldimensionering en afzekerwaarde volgens NEN en plaatselijke voorschriften, maar minstens: zie tabel. Elektrische bekabeling niet in leveringsomvang meegenomen. Gedetailleerde informatie is in de technische handboeken te vinden. Referentiegegevens, zie laatste hoofdstuk. Technische veranderingen en typefouten voorbehouden.

<sup>1)</sup> Bij gebruik van binnenunits FDK, FDFL, FDFU en/of FDFW vermindert de aansluitbare binnenunitcapaciteit naar max. 130 %.

<sup>2)</sup> Inzet tot +46 °C onder voorbehoud mogelijk, zie technisch handboek, anders tot +43 °C.

<sup>3)</sup> Wanneer de leidinglengte tussen buitenunit en de verste binnenunit langer is dan 90 m, leiding van buitenunit tot 1ste verdeler Ø 1/2" / 1.1/8" / 7/8" voor FDC 400, 450 KXZRE1 en Ø 5/8" / 1.1/8" / 7/8" voor FDC 475, 500, 560, 615, 670 KXZRE1.



## FDC

Buitenunits

R410A



### Buitenunits combinaties voor 3-Pijps-Systemen voor gelijktijdig koelen en verwarmen

- Zeer geringe aanloopstroom van maximaal 8 A
- Totale leidinglengte (vloeistofleiding) tot 1000 m
- DC-ventilatormotor zorgt mede voor een hoge energie efficiëntie
- Onderhoudsvriendelijk door 6-karakter onboard display (uitlezen van meer dan 100 parameters)
- **Uitbreidingsmogelijkheden:**  
Bedrijfs-/Alarmmelding, Extern aan/uit, CompTrol-Serie (Hoofdstuk Meet- en regeltechniek)





## FDC-KXZRE2 Combinatie

Model buitenunit		FDC 735 KXZRE2	FDC 800 KXZRE2	FDC 850 KXZRE2
bestaande uit		1x FDC 335 KXZRE2 + 1x FDC 400 KXZRE2	2x FDC 400 KXZRE2	1x FDC 400 KXZRE2 + 1x FDC 450 KXZRE2
Koelvermogen (min. ~ max.)	kW	73,5	80,0	85,0
Verwarmingsvermogen (min.~max.)	kW	73,5	80,0	85,0
<b>Technische data buitenunit</b>				
Aantal binnenunits, min./max.	stuks	2/78	2/80	2/80
Aansluitbare capaciteit, min./max.	kW	36,8/117,6	40,0/128,0	42,5/136,0
<b>Efficiëntie</b>				
Koelen EER		3,45	3,46	3,27
Verwarmen COP		4,04	4,10	4,02
<b>Vermogensdata volgens de Ecodesign richtlijnen</b>				
Energie-efficiëntie klasse koelen/verwarmen		-	-	-
Jaarrendement koelen/verwarmen	%	274,8/173,2	268,0/172,5	257,7/171,3
Koelen SEER/Verwarmen SCOP		6,95/4,41	6,78/4,39	6,52/4,36
Pdesignc@ 35°C/Pdesignh@ -10°C	kW	73,5/39,0	80,0/41,2	85,0/43,8
Energieverbruik per jaar koelen/verwarmen	kWh	-	-	-
<b>Werkingsbereik</b>				
Buitentemperatuur koelen	°C	-15 tot +46	-15 tot +46	-15 tot +46
Buitentemperatuur verwarmen	°C	-20 tot +20	-20 tot +20	-20 tot +20
<b>Elektrische data</b>				
Spanningsvoorzorging	V/Ph/Hz	2x 400/3/50,N,PE	2x 400/3/50,N,PE	2x 400/3/50,N,PE
Spanningstoevoer		in buitenunit	in buitenunit	in buitenunit
Opgenomen vermogen koelen	kW	9,65 + 11,56	2x 11,56	11,56 + 14,47
Opgenomen vermogen verwarmen	kW	8,44 + 9,76	2x 9,76	9,76 + 11,39
Bedrijfsstroom koelen/verwarmen/aanloopstroom	A	15,8 + 18,5/13,8 + 15,9/2x 5,0	2x 18,5/2x 15,9/2x 5,0	18,5 + 23,1/15,9 + 18,6/2x 5,0
Afzekerwaarde, traag	A	25 (FDC 335 KXZRE1)+ 35 (FDC 400 KXZRE1)	35 (per unit)	35 (per unit)
Kabel, aansluiting, min.	mm <sup>2</sup>	5x4,0 + 5x6,0	2x 5x6,0	2x 5x6,0
BUS-bekabeling tussen units, afgeschermd, min	mm <sup>2</sup>	LIYCY 2x0,75	LIYCY 2x0,75	LIYCY 2x0,75
<b>Koelleiding, koudemiddel, compressorolie</b>				
Vloeistofleiding (unit aansluiting)	Inch	2x Ø 1/2"	2x Ø 1/2"	2x Ø 1/2"
Zuiggasleiding (unit aansluiting)	Inch	Ø 7/8" + Ø 1 1/8"	2x Ø 1 1/8"	2x Ø 1 1/8"
Heetgasleiding (unit aansluiting)	Inch	Ø 3/4" + Ø 7/8"	2x Ø 7/8"	2x Ø 7/8"
Olievereffeningsleiding (unit aansluiting)	Inch	Ø 3/8"	Ø 3/8"	Ø 3/8"
Koudemiddelverdeler benodigd		ja	ja	ja
Thermische isolatie, dampdicht		alle leidingen	alle leidingen	alle leidingen
Leidingslengte tot verste Binnenunit, max.	m	160	160	160
Leidingslengte buitenunit tot 1ste verdeler, max	m	130	130	130
Leidingslengte 1ste verdeler tot Binnenunit, max.	m	90	90	90
Hoogteverschil, buitenunit hoger/lager, max.	m	50/40	50/40	50/40
Koudemiddel/GWP/CO <sub>2</sub> -equivalent			R410A/2088/1 kg R410A = 2,088 t CO <sub>2</sub>	
Koudemiddel vulling (voorgevuld)	kg	2x 11,5	2x 11,5	2x 11,5
Koudemiddel bijvullen (tot 0m)	kg	5,7	7,2	7,2
Koudemiddel inspuiting		EEV en cappillair	EEV en cappillair	EEV en cappillair
Compressorolie type/olie inhoud	Type/l	M-MA32R/2,35 + 3,3	M-MA32R/2x 3,3	M-MA32R/2x 3,3
Aantal compressoren	Stuks	2x 1	2x 1	2x 1
<b>Regeling, ventilator, afmetingen, gewicht</b>				
Zelfdiagnose systeem		ja	ja	ja
Ventilator	Stuks	2x 2	2x 2	2x 2
Luchtvolume stroom, max.	m <sup>3</sup> /h	17.640 + 18.240	2x 18.240	2x 18.240
Externe statische druk, max.	Pa	50	50	50
Geluidsdruk koelen/verwarmen/Silent (gem. JIS)	dB(A)	63+61/63+61/53+52	2x 61/2x 61/2x 52	2x 61/61+62/52+53
Geluidsvermogen koelen/verwarmen	dB(A)	82+81/2x 82	2x 81/2x 82	2x 81/2x 82
Afmetingen (HxBxD)	mm	1.697x1.350x720 + 2.052x1.350x720	2x 2.052x1.350x720	2x 2.052x1.350x720
Gewicht buitenunit	kg	305,0/372,0	2x 372,0	2x 372,0
<b>Artikelnummer</b>				
Buitenunit		113720 + 113721	2x 113721	113721 + 113722
<b>Brutoprijs</b>				
Buitenunit	€	op aanvraag	op aanvraag	op aanvraag

Koudemiddel verdeler l.b.v. buitenunits niet in leveringsomvang meegenomen, dimensionering volgens de tabel hoofdstuk 7, e-Solution of technisch handboek.  
Opmerking: kabeldimensionering en afzekerwaarde volgens NEN en plaatselijke voorschriften, maar minstens: zie tabel. Elektrische bekabeling niet in leveringsomvang meegenomen.  
Gedetailleerde informatie is in de technische handboeken te vinden. Referentiegegevens, zie laatste hoofdstuk. Technische veranderingen en typefouten voorbehouden.

<sup>1</sup> Bij gebruik van binnenunits FDK, FDFL, FDFU en/of FDFW vermindert de aansluitcapaciteit van de binnenunit naar max. 130%.

<sup>2</sup> Inzet tot +46 °C onder voorbehoud mogelijk, zie technisch handboek, anders tot +43 °C.

<sup>3</sup> Wanneer de leidingslengte tussen buitenunit en de verste binnenunit langer is dan 90 m, Leiding van buitenunit tot 1ste verdeler Ø 3/4" / 1.3/8" / 1.1/8".



## FDC-KXZRE2 Combinatie

Model buitenunit		FDC 900 KXZRE2	FDC 950 KXZRE2	FDC 1000 KXZRE2
bestaande uit		2x FDC 450 KXZRE2	2x FDC 475 KXZRE2	2x FDC 500 KXZRE2
<b>Koelvermogen</b>	kW	90,0	95,0	100,0
<b>Verwarmingsvermogen</b>	kW	90,0	95,0	100,0
<b>Technische data buitenunit</b>				
Aantal binneneenheden, min./max.	stuks	2/80	2/80	2/80
Aansluitbare capaciteit, min./max.	kW	45,0/144,0	47,5/152,0	50,0/130,0
<b>Efficiëntie</b>				
Koelen EER		3,11	3,21	3,29
Verwarmen COP		3,95	4,09	4,12
<b>Vermogensdata volgens de Ecodesign richtlijnen</b>				
Energie-efficiëntie klasse koelen/verwarmen		-	-	-
Jaarrendement koelen/verwarmen	%	248,5/170,2	261,1/167,8	277,4/172,7
Koelen SEER/Verwarmen SCOP		6,29/4,33	6,60/4,27	7,01/4,39
Pdesignc@ 35°C/Pdesignh@ -10°C	kW	90,0/46,4	95,0/51,1	100,0/55,8
Energieverbruik per jaar koelen/verwarmen	kWh	-	-	-
<b>Werkingsbereik</b>				
Buitentemperatuur koelen	°C	-15 tot +46	-15 tot +46	-15 tot +46
Buitentemperatuur verwarmen	°C	-20 tot +20	-20 tot +20	-20 tot +20
<b>Elektrische data</b>				
Spanningsvoorzorging	V/Ph/Hz	2x 400/3/50,N,PE	2x 400/3/50,N,PE	2x 400/3/50,N,PE
Spanningsstoevoer		in buitenunit	in buitenunit	in buitenunit
Opgenomen vermogen koelen	kW	2x 14,47	2x 14,84	2x 15,2
Opgenomen vermogen verwarmen	kW	2x 11,39	2x 11,67	2x 12,69
Bedrijfsstroom koelen/verwarmen/aanloopstroom	A	2x 23,1/2x 18,6/2x 5,0	2x 24,0/2x 18,9/2x 8,0	2x 24,6/2x 20,5/2x 8,0
Afzekerwaarde, traag	A	35 (per unit)	35 (per unit)	35 (per unit)
Kabel, aansluiting, min.	mm <sup>2</sup>	2x 5x6,0	2x 5x6,0	2x 5x6,0
BUS-bekabeling tussen units, afgeschermd, min	mm <sup>2</sup>	LIYCY 2x0,75	LIYCY 2x0,75	LIYCY 2x0,75
<b>Koelleiding, koudemiddel, compressorolie</b>				
Vloeistofleiding (unit aansluiting)	Inch	2x Ø 1/2"	2x Ø 1/2"	2x Ø 1/2"
Zuiggasleiding (unit aansluiting)	Inch	2x Ø 1 1/8"	2x Ø 1 1/8"	2x Ø 1 1/8"
Heetgasleiding (unit aansluiting)	Inch	2x Ø 7/8"	2x Ø 7/8"	2x Ø 7/8"
Olievereffeningsleiding (unit aansluiting)	Inch	Ø 3/8"	Ø 3/8"	Ø 3/8"
Koudemiddelverdeler benodigd		ja	ja	ja
Thermische isolatie, dampdicht		alle leidingen	alle leidingen	alle leidingen
Leidinglengte tot verste Binneneenheid, max.	m	160	160	160
Leidinglengte buitenunit tot 1ste verdeler, max	m	130	130	130
Leidinglengte 1ste verdeler tot Binneneenheid, max.	m	90	90	90
Hoogteverschil, buitenunit hoger/lager, max.	m	50/40	50/40	50/40
Koudemiddel/GWP/CO <sub>2</sub> -equivalent		R410A/2088/1 kg R410A = 2,088 t CO <sub>2</sub>		
Koudemiddel vulling (voorgevuld)	kg	2x 11,5	2x 11,5	2x 11,5
Koudemiddel bijvullen (tot 0m)	kg	7,2	17,4	17,4
Koudemiddel insputting		EEV en cappillair	EEV en cappillair	EEV en cappillair
Compressorolie type/olie inhoud	Type/l	M-MA32R/2,35 + 3,3	M-MA32R/2x 4,4	M-MA32R/2x 4,4
Aantal compressoren	Stuks	2x 1	2x 2	2x 2
<b>Regeling, ventilator, afmetingen, gewicht</b>				
Zelfdiagnose systeem		ja	ja	ja
Ventilator	Stuks	2x 2	2x 2	2x 2
Luchtvolume stroom, max.	m <sup>3</sup> /h	2x 18.240	2x 18.000	2x 18.000
Externe statische druk, max.	Pa	50	50	50
Geluidsdruk koelen/verwarmen/Silent (gem. JIS)	dB(A)	2x 61/2x 62/2x 53	2x 61/2x 62/2x 53	2x 61/2x 62/2x 53
Geluidsvermogen koelen/verwarmen	dB(A)	2x 81/2x 82	2x 81/2x 82	2x 81/2x 82
Afmetingen (HxBxD)	mm	2x 2.048x1.350x720	2x 2.048x1.350x720	2x 2.048x1.350x720
Gewicht buitenunit	kg	2x 372,0	2x 420,0	2x 420,0
<b>Artikelnummer</b>				
Buitenunit		2x 113722	2x 113723	2x 113724
<b>Brutoprijs</b>				
Buitenunit	€	op aanvraag	op aanvraag	op aanvraag

Koudemiddel verdeler t.b.v. buitenunits niet in leveringsomvang meegenomen, dimensionering volgens de tabel hoofdstuk 7, e-Solution of technisch handboek.  
Opmerking: kabeldimensionering en afzekerwaarde volgens NEN en plaatselijke voorschriften, maar minstens: zie tabel. Elektrische bekabeling niet in leveringsomvang meegenomen.  
Gedetailleerde informatie is in de technische handboeken te vinden. Referentiegegevens, zie laatste hoofdstuk. Technische veranderingen en typfouten voorbehouden.

<sup>1)</sup> Bij gebruik van binneneenheden FDK, FDFL, FDFU en/of FDFW vermindert de aansluitcapaciteit van de binneneenheid naar max. 130%.

<sup>2)</sup> Inzet tot +46 °C onder voorbehoud mogelijk, zie technisch handboek, anders tot +43 °C.

<sup>3)</sup> Wanneer de leidinglengte tussen buitenunit en de verste binneneenheid langer is dan 90 m, Leiding van buitenunit tot 1ste verdeler Ø 3/4" / 1.3/8" / 1.1/8".



## FDC-KXZRE2 Combinatie

Model buitenunit		FDC 1060 KXZRE2	FDC 1120 KXZRE2
bestaande uit		1x FDC 500 KXZRE2 + 1x FDC 560 KXZRE2	2x 1x FDC 560 KXZRE2
<b>Koelvermogen</b>	kW	106,0	112,0
<b>Verwarmingsvermogen</b>	kW	106,0	112,0
<b>Technische data buitenunit</b>			
Aantal binnenunits, min./max.	stuks	2/80	2/80
Aansluitbare capaciteit, min./max.	kW	53,0/137,8	56,0/145,6
<b>Efficiëntie</b>			
Koelen EER		3,08	2,9
Verwarmen COP		3,84	3,75
<b>Vermogensdata volgens de Ecodesign richtlijnen</b>			
Energie-efficiëntie klasse koelen/verwarmen		-	-
Jaarendement koelen/verwarmen	%	261,5/170,5	247,3/168,6
Koelen SEER/Verwarmen SCOP		6,61/4,34	6,26/4,29
Pdesignc@ 35°C/Pdesignh@ -10°C	kW	106,0/58,9	112,0/62,0
Energieverbruik per jaar koelen/verwarmen	kWh	-	-
<b>Werkingsbereik</b>			
Buitentemperatuur koelen	°C	-15 tot +46	-15 tot +46
Buitentemperatuur verwarmen	°C	-20 tot +20	-20 tot +20
<b>Elektrische data</b>			
Spanningsvoorzorging	V/Ph/Hz	2x 400/3/50,N,PE	2x 400/3/50,N,PE
Spanningstoevoer		in buitenunit	in buitenunit
Opgenomen vermogen koelen	kW	15,2 + 19,31	2x 19,31
Opgenomen vermogen verwarmen	kW	12,69 + 14,93	2x 14,93
Bedrijfsstroom koelen/verwarmen/aanloopstroom	A	24,6 + 31,2/20,5 + 24,1/2x 8,0	2x 31,2/2x 24,1/2x 8,0
Afzekerwaarde, traag	A	35 (per unit)	35 (per unit)
Kabel, aansluiting, min.	mm <sup>2</sup>	2x 5x6,0	2x 5x6,0
BUS-bekabeling tussen units, afgeschermd, min	mm <sup>2</sup>	LYCY 2x0,75	LYCY 2x0,75
<b>Koelleiding, koudemiddel, compressorolie</b>			
Vloeistofleiding (unit aansluiting)	Inch	2x Ø 1/2"	2x Ø 1/2"
Zuiggasleiding (unit aansluiting)	Inch	2x Ø 1 1/8"	2x Ø 1 1/8"
Heetgasleiding (unit aansluiting)	Inch	2x Ø 7/8"	2x Ø 7/8"
Olievereffeningsleiding (unit aansluiting)	Inch	Ø 3/8"	Ø 3/8"
Koudemiddelverdeler benodigd		ja	ja
Thermische isolatie, dampdicht		alle leidingen	alle leidingen
Leidinglengte tot verste Binnenunit, max.	m	160	160
Leidinglengte buitenunit tot 1ste verdeler, max	m	130	130
Leidinglengte 1ste verdeler tot Binnenunit, max.	m	90	90
Hoogteverschil, buitenunit hoger/lager, max.	m	50/40	50/40
Koudemiddel/GWP/CO <sub>2</sub> -equivalent		R410A/2088/1 kg R410A = 2,088 t CO <sub>2</sub>	
Koudemiddel vulling (voorgevuld)	kg	2x 11,5	2x 11,5
Koudemiddel bijvullen (tot 0m)	kg	17,4	17,4
Koudemiddel insputting		EEV en cappillair	EEV en cappillair
Compressorolie type/olie inhoud	Type/l	M-MA32R/2x 4,4	M-MA32R/2x 4,4
Aantal compressoren	Stuks	2x 2	2x 2
<b>Regeling, ventilator, afmetingen, gewicht</b>			
Zelfdiagnose systeem		ja	ja
Ventilator	Stuks	2x 2	2x 2
Luchtvolume stroom, max.	m <sup>3</sup> /h	2x 18.000	2x 18.000
Externe statische druk, max.	Pa	50	50
Geluidsdruk koelen/verwarmen/Silent (gem. JIS)	dB(A)	61+64/62+63/53+56	2x 64/2x 63/2x 56
Geluidsvermogen koelen/verwarmen	dB(A)	81+84/2x 82	2x 84/2x 82
Afmetingen (HxBxD)	mm	2x 2.052x1.350x720	2x 2.052x1.350x720
Gewicht buitenunit	kg	2x 420,0	2x 420,0
<b>Artikelnummer</b>			
Buitenunit		113724 + 113725	2x 113725
<b>Brutoprijs</b>			
Buitenunit	€	op aanvraag	op aanvraag

Koudemiddel verdeler l.b.v. buitenunits niet in leveringsomvang meegenomen, dimensionering volgens de tabel hoofdstuk 7, e-Solution of technisch handboek. Opmerking: kabeldimensionering en afzekerwaarde volgens NEN en plaatselijke voorschriften, maar minstens: zie tabel. Elektrische bekabeling niet in leveringsomvang meegenomen. Gedetailleerde informatie is in de technische handboeken te vinden. Referentiegegevens, zie laatste hoofdstuk. Technische veranderingen en typefouten voorbehouden.

<sup>1</sup> Inzet tot +46 °C onder voorbehoud mogelijk, zie technisch handboek, anders tot +43 °C.

<sup>2</sup> Wanneer de leidinglengte tussen buitenunit en de verste binnenunit langer is dan 90 m, leiding van buitenunit tot 1ste verdeler Ø 7/8" / 1.3/8" / 1.1/8".



## FDC

Buitenunits

R410A



### Buitenunits combinaties voor 3-Pijps-Systemen voor gelijktijdig koelen en verwarmen

- Zeer geringe aanloopstroom van maximaal 8 A
- Totale leidinglengte (vloeistofleiding) tot 1000 m
- DC-ventilatormotor zorgt mede voor een hoge energie efficiëntie
- Onderhoudsvriendelijk door 6-karakter onboard display (uitlezen van meer dan 100 parameters)
- **Uitbreidingsmogelijkheden:**  
Bedrijfs-/Alarmmelding, Extern aan/uit, CompTrol-Serie (Hoofdstuk Meet- en regeltechniek)



## FDC-KXZRE2 Combinatie

Model buitenunit		FDC 1200 KXZRE2	FDC 1250 KXZRE2	FDC 1300 KXZRE2
bestaande uit		3x FDC 400 KXZRE2	2x FDC 400 KXZRE2 + FDC 450 KXZRE2	1x FDC 400 KXZRE2 + 2x FDC 450 KXZRE2
Koelvermogen (min. ~ max.)	kW	120,0	125,0	130,0
Verwarmingsvermogen (min.~max.)	kW	120,0	125,0	130,0
<b>Technische data buitenunit</b>				
Aantal binnenunits, min./max.	stuks	3/80	3/80	3/80
Aansluitbare capaciteit, min./max.	kW	60,0/156,0	62,5/162,5	65,0/169,0
<b>Efficiëntie</b>				
Koelen EER		3,46	3,30	3,22
Verwarmen COP		4,10	4,05	4,00
<b>Vermogensdata volgens de Ecodesign richtlijnen</b>				
Energie-efficiëntie klasse koelen/verwarmen		-	-	-
Jaarrendement koelen/verwarmen	%	268,0/172,5	261,0/171,7	254,5/170,9
Koelen SEER/Verwarmen SCOP		6,78/4,39	6,60/4,37	6,44/4,35
Pdesignc@ 35°C/Pdesignh@ -10°C	kW	120,0/61,8	125,0/64,4	130,0/67,0
Energieverbruik per jaar koelen/verwarmen	kWh	-	-	-
<b>Werkingsbereik</b>				
Buitemtemperatuur koelen	°C	-15 tot +46	-15 tot +46	-15 tot +46
Buitemtemperatuur verwarmen	°C	-20 tot +20	-20 tot +20	-20 tot +20
<b>Elektrische data</b>				
Spanningsvoorzorging	V/Ph/Hz	3x 400/3/50,N,PE	3x 400/3/50,N,PE	3x 400/3/50,N,PE
Spanningstoevoer		in buitenunit	in buitenunit	in buitenunit
Opgenomen vermogen koelen	kW	3x 11,56	2x 11,56 + 14,47	11,56 + 2x 14,47
Opgenomen vermogen verwarmen	kW	3x 9,76	2x 9,76 + 11,39	9,76 + 2x 11,39
Bedrijfsstroom koelen/verwarmen/aanloopstroom	A	3x 18,5/3x 15,9/3x 5,0	2x 18,5 + 23,1/2x 165,9 + 18,6/3x 5,0	18,5 + 2x 23,1/15,9 + 2x 18,6/3x 5,0
Afzekerwaarde, traag	A	35 (per unit)	35 (per unit)	35 (per unit)
Kabel, aansluiting, min.	mm <sup>2</sup>	3x 5x6,0	3x 5x6,0	3x 5x6,0
BUS-bekabeling tussen units, afgeschermd, min	mm <sup>2</sup>	LiYCY 2x0,75	LiYCY 2x0,75	LiYCY 2x0,75
<b>Koelleiding, koudemiddel, compressorolie</b>				
Vloeistofleiding (unit aansluiting)	Inch	3x Ø 1/2"	3x Ø 1/2"	3x Ø 1/2"
Zuiggasleiding (unit aansluiting)	Inch	3x Ø 1.1/8"	3x Ø 1.1/8"	3x Ø 1.1/8"
Heetgasleiding (unit aansluiting)	Inch	3x Ø 7/8"	3x Ø 7/8"	3x Ø 7/8"
Olievereffeningsleiding (unit aansluiting)	Inch	3x Ø 7/8"	3x Ø 7/8"	3x Ø 7/8"
Koudemiddelverdeler benodigd		ja	ja	ja
Thermische isolatie, dampdicht		alle leidingen	alle leidingen	alle leidingen
Leidinglengte tot verste Binnenunit, max.	m	160	160	160
Leidinglengte buitenunit tot 1ste verdeler, max	m	130	130	130
Leidinglengte 1ste verdeler tot Binnenunit, max.	m	90	90	90
Hoogteverschil, buitenunit hoger/lager, max.	m	50/40	50/40	50/40
Koudemiddel/GWP/CO2-equivalent			R410A/2088/1 kg R410A = 2,088 t CO2	
Koudemiddel vulling (voorgevuld)	kg	3x 11,5	3x 11,5	3x 11,5
Koudemiddel bijvullen (tot 0m)	kg	10,8	10,8	10,8
Koudemiddel inspuiting		EEV en capillaire	EEV en capillaire	EEV en capillaire
Compressorolie type/olie inhoud	Type/l	M-MA32R/3x 3,3	M-MA32R/3x 3,3	M-MA32R/3x 3,3
Aantal compressoren	Stuks	3x 1	3x 1	3x 1
<b>Regeling, ventilator, afmetingen, gewicht</b>				
Zelfdiagnose systeem		ja	ja	ja
Ventilator	Stuks	3x 2	3x 2	3x 2
Luchtvolume stroom, max.	m <sup>3</sup> /h	3x 18.240	3x 18.240	3x 18.240
Externe statische druk, max.	Pa	50	50	50
Geluidsdruk koelen/verwarmen/Silent (gem. JIS)	dB(A)	3x 61/3x 61/3x 52	3x 61/ 2x 61+62/2x 52+53	3x 61/61+2x62/52+2x 53
Geluidsvermogen koelen/verwarmen	dB(A)	3x 81/3x 82	3x 81/3x 82	3x 81/3x 82
Afmetingen (HxBxD)	mm	3x 2.052x1.350x720	3x 2.052x1.350x720	3x 2.052x1.350x720
Gewicht buitenunit	kg	3x 372,0	3x 372,0	3x 372,0
<b>Artikelnummer</b>				
Buitenunit		3x 113721	2x 113721 + 113722	113721 + 2x 113722
<b>Brutoprijs</b>				
Buitenunit	€	op aanvraag	op aanvraag	op aanvraag

Koudemiddel verdeler t.b.v. buitenunits niet in leveringsomvang meegenomen, dimensionering volgens de tabel hoofdstuk 7, e-Solution of technisch handboek.  
Opmerking: kabeldimensionering en afzekerwaarde volgens NEN en plaatselijke voorschriften, maar minstens: zie tabel. Elektrische bekabeling niet in leveringsomvang meegenomen.  
Gedetailleerde informatie is in de technische handboeken te vinden. Referentiegegevens, zie laatste hoofdstuk. Technische veranderingen en typefouten voorbehouden.

<sup>1)</sup> Inzet tot +46 °C onder voorbehoud mogelijk, zie technisch handboek, anders tot +43 °C.

<sup>2)</sup> Wanneer de leidinglengte tussen buitenunit en de verste binnenunit langer is dan 90 m, leiding van buitenunit tot 1ste verdeler Ø 7/8" / 1.3/8" / 1.1/8".



## FDC-KXZRE2 Combinatie

Model buitenunit		FDC 1350 KXZRE2	FDC 1425 KXZRE2	FDC 1450 KXZRE2
bestaande uit		3x FDC 450 KXZRE2	3x FDC 475 KXZRE2	2x FDC 475 KXZRE2 + 1x FDC 500 KXZRE2
<b>Koelvermogen</b>	kW	135,0	142,5	145,0
<b>Verwarmingsvermogen</b>	kW	135,0	142,5	145,0
<b>Technische data buitenunit</b>				
Aantal binnunits, min./max.	stuks	3/80	3/80	3/80
Aansluitbare capaciteit, min./max.	kW	67,5/175,5	71,3/185,2	72,5/188,5
<b>Efficiëntie</b>				
Koelen EER		3,11	3,20	3,23
Verwarmen COP		3,95	4,07	4,03
<b>Vermogensdata volgens de Ecodesign richtlijnen</b>				
Energie-efficiëntie klasse koelen/verwarmen		-	-	-
Jaarrendement koelen/verwarmen	%	248,5/170,2	261,1/167,8	266,7/169,5
Koelen SEER/Verwarmen SCOP		6,29/4,33	6,60/4,27	6,74/4,31
Pdesignc@ 35°C/Pdesignh@ -10°C	kW	135,0/69,6	142,5/76,5	145,0/78,9
Energieverbruik per jaar koelen/verwarmen	kWh	-	-	-
<b>Werkingsbereik</b>				
Buitentemperatuur koelen	°C	-15 tot +46	-15 tot +46	-15 tot +46
Buitentemperatuur verwarmen	°C	-20 tot +20	-20 tot +20	-20 tot +20
<b>Elektrische data</b>				
Spanningsvoorzorging	V/Ph/Hz	3x 400/3/50,N,PE	3x 400/3/50,N,PE	3x 400/3/50,N,PE
Spanningstoever		in buitenunit	in buitenunit	in buitenunit
Opgenomen vermogen koelen	kW	3x 14,47	3x 14,84	2x 14,84 + 15,20
Opgenomen vermogen verwarmen	kW	3x 11,39	3x 11,67	2x 11,67 + 12,69
Bedrijfsstroom koelen/verwarmen/aanloopstroom	A	3x 23,1/3x 18,6/3x 5,0	3x 24,0/3x 18,9/3x 8,0	2x 24,0 + 24,6/2x 18,9 + 20,5/3x 8,0
Afzekerwaarde, traag	A	35 (per unit)	35 (per unit)	35 (per unit)
Kabel, aansluiting, min.	mm <sup>2</sup>	3x 5x6,0	3x 5x6,0	3x 5x6,0
BUS-bekabeling tussen units, afgeschermd, min	mm <sup>2</sup>		LIYCY 2x1,00	
<b>Koelleiding, koudemiddel, compressorolie</b>				
Vloeistofleiding (unit aansluiting)	Inch	3x Ø 1/2"	3x Ø 1/2"	3x Ø 1/2"
Zuiggasleiding (unit aansluiting)	Inch	3x Ø 1.1/8"	3x Ø 1.1/8"	3x Ø 1.1/8"
Heetgasleiding (unit aansluiting)	Inch	3x Ø 7/8"	3x Ø 7/8"	3x Ø 7/8"
Olievereffeningsleiding (unit aansluiting)	Inch	3x Ø 3/8"	3x Ø 3/8"	3x Ø 3/8"
Koudemiddelverdeler benodigd		ja	ja	ja
Thermische isolatie, dampdicht		alle leidingen	alle leidingen	alle leidingen
Leidinglengte tot verste Binnunit, max.	m	160	160	160
Leidinglengte buitenunit tot 1ste verdeler, max	m	130	130	130
Leidinglengte 1ste verdeler tot Binnunit, max.	m	90	90	90
Hoogteverschil, buitenunit hoger/lager, max.	m	50/40	50/40	50/40
Koudemiddel/GWP/CO2-equivalent			R410A/2088/1 kg R410A = 2,088 t CO2	
Koudemiddel vulling (voorgevuld)	kg	3x 11,5	3x 11,5	3x 11,5
Koudemiddel bijvullen (tot 0m)	kg	10,8	26,1	26,1
Koudemiddel insputting		EEV en cappillair	EEV en cappillair	EEV en cappillair
Compressorolie type/olie inhoud	Type/l	M-MA32R/3x 3,3	M-MA32R/3x 4,4	M-MA32R/3x 4,4
Aantal compressoren	Stuks	3x 1	3x 2	3x 2
<b>Regeling, ventilator, afmetingen, gewicht</b>				
Zelfdiagnose systeem		ja	ja	ja
Ventilator	Stuks	3x 2	3x 2	3x 2
Luchtvolume stroom, max.	m <sup>3</sup> /h	3x 18.240	3x 18.000	3x 18.000
Externe statische druk, max.	Pa	50	50	50
Geluidsdruk koelen/verwarmen/Silent (gem. JIS)	dB(A)	3x 61/3x 62/3x 53	3x 61/3x 62/3x 53	3x 61/3x 62/3x 53
Geluidsvermogen koelen/verwarmen	dB(A)	3x 81/3x 82	3x 81/3x 81	3x 81/3x 82
Afmetingen (HxBxD)	mm	3x 2.052x1.350x720	3x 2.052x1.350x720	3x 2.052x1.350x720
Gewicht buitenunit	kg	3x 357,0	3x 420,0	3x 420,0
<b>Artikelnummer</b>				
Buitenunit		3x 113722	3x 113723	2x 113723 + 113724
<b>Brutoprijs</b>				
Buitenunit	€	op aanvraag	op aanvraag	op aanvraag

Koudemiddel verdeler t.b.v. buitenunits niet in leveringsomvang meegenomen, dimensionering volgens de tabel hoofdstuk 7, e-Solution of technisch handboek.  
Opmerking: kabeldimensionering en afzekerwaarde volgens NEN en plaatselijke voorschriften, maar minstens: zie tabel. Elektrische bekabeling niet in leveringsomvang meegenomen.  
Gedetailleerde informatie is in de technische handboeken te vinden. Referentiegegevens, zie laatste hoofdstuk. Technische veranderingen en typefouten voorbehouden.

<sup>1)</sup>Inzet tot +46 °C onder voorbehoud mogelijk, zie technisch handboek, anders tot +43 °C.

<sup>2)</sup>Wanneer de leidinglengte tussen buitenunit en de verste binnunit langer is dan 90 m, Leiding van buitenunit tot 1ste verdeler Ø 7/8" / 1.3/8" / 1.1/8".



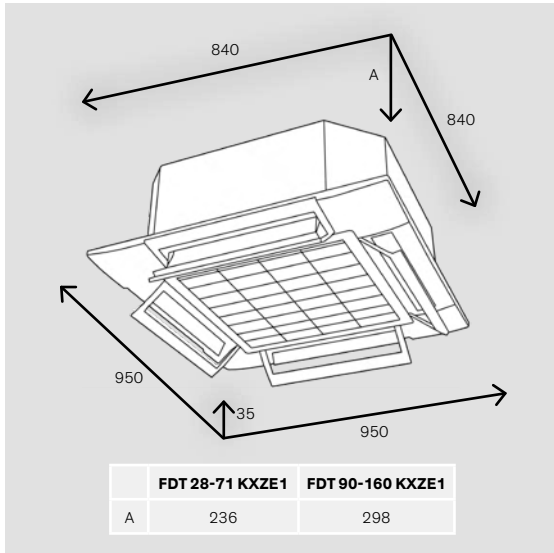
## FDC-KXZRE2 Combinatie

Model buitenunit		FDC 1500 KXZRE2	FDC 1560 KXZRE2	FDC 1620 KXZRE2	FDC 1680 KXZRE2
bestaande uit		3x FDC 500 KXZRE2	2x FDC 500 KXZRE2 + 1x FDC 560 KXZRE2	1x FDC 500 KXZRE2 + 2x FDC 560 KXZRE2	3x FDC 560 KXZRE2
Koelvermogen	kW	150,0	156,0	162,0	168,0
Verwarmingsvermogen	kW	150,0	156,0	162,0	168,0
<b>Technische data buitenunit</b>					
Aantal binnenunits, min./max.	stuks	3/80	3/80	3/80	3/80
Aansluitbare capaciteit, min./max.	kW	75,0/195,0	78,0/202,8	81,0/210,6	84,0/218,4
<b>Efficiëntie</b>					
Koelen EER		3,29	3,15	3,02	2,90
Verwarmen COP		3,94	3,87	3,81	3,75
<b>Vermogensdata volgens de Ecodesign richtlijnen</b>					
Energie-efficiëntie klasse koelen/verwarmen		-	-	-	-
Jaarrendement koelen/verwarmen	%	277,4/ 172,7	266,6/171,2	256,4/169,9	247,3/168,6
Koelen SEER/Verwarmen SCOP		7,01/4,39	6,74/4,35	6,49/4,32	6,26/4,29
Pdesignc@ 35°C/Pdesignh@ -10°C	kW	150,0/83,7	156,0/86,8	162,0/88,9	168,0/93,0
Energieverbruik per jaar koelen/verwarmen	kWh	-	-	-	-
<b>Werkingsbereik</b>					
Buitentemperatuur koelen	°C	-15 tot +46	-15 tot +46	-15 tot +46	-15 tot +46
Buitentemperatuur verwarmen	°C	-20 tot +20	-20 tot +20	-20 tot +20	-20 tot +20
<b>Elektrische data</b>					
Spanningsvoorzorging	V/Ph/Hz	3x 400/3/50,N,PE	3x 400/3/50,N,PE	3x 400/3/50,N,PE	3x 400/3/50,N,PE
Spanningstoevoer		in buitenunit	in buitenunit	in buitenunit	in buitenunit
Opgenomen vermogen koelen	kW	3x 15,20	2x 15,20 + 19,31	15,20 + 2x 19,31	3x 19,31
Opgenomen vermogen verwarmen	kW	3x 12,69	2x 12,69 + 14,93	12,69 + 2x 14,93	3x 14,93
Bedrijfsstroom koelen/verwarmen/aanloopstroom	A	3x 24,6/3x 20,5/3x 8,0	2x 24,6 + 31,2/2x 20,5 + 24,1/3x 8,0	24,6 + 2x 31,2/20,5 + 2x 24,1/3x 8,0	3x 31,2/3x 24,1/3x 8,0
Afzekerwaarde, traag	A	35 (per unit)	35 (per unit)	35 (per unit)	35 (per unit)
Kabel, aansluiting, min.	mm <sup>2</sup>	3x 5x6,0	3x 5x6,0	3x 5x6,0	3x 5x6,0
BUS-bekabeling tussen units, afgeschermd, min	mm <sup>2</sup>	LYCY 2x1,00			
<b>Koelleiding, koudemiddel, compressorolie</b>					
Vloeistofleiding (unit aansluiting)	Inch	3x Ø 1/2"	3x Ø 1/2"	3x Ø 1/2"	3x Ø 1/2"
Zuiggasleiding (unit aansluiting)	Inch	3x Ø 1.1/8"	3x Ø 1.1/8"	3x Ø 1.1/8"	3x Ø 1.1/8"
Heetgasleiding (unit aansluiting)	Inch	3x Ø 7/8"	3x Ø 7/8"	3x Ø 7/8"	3x Ø 7/8"
Olievereffeningsleiding (unit aansluiting)	Inch	3x Ø 3/8"	3x Ø 3/8"	3x Ø 3/8"	3x Ø 3/8"
Koudemiddelverdeler benodigd		ja	ja	ja	ja
Thermische isolatie, dampdicht		alle leidingen	alle leidingen	alle leidingen	alle leidingen
Leidinglengte tot verste Binnenunit, max.	m	160	160	160	160
Leidinglengte buitenunit tot 1ste verdeler, max	m	130	130	130	130
Leidinglengte 1ste verdeler tot Binnenunit, max.	m	90	90	90	90
Hoogteverschil, buitenunit hoger/lager, max.	m	50/40	50/40	50/40	50/40
Koudemiddel/GWP/CO <sub>2</sub> -equivalent		R410A/2088/1 kg R410A = 2,088 t CO <sub>2</sub>			
Koudemiddel vulling (voorgevuld)	kg	3x 11,5	3x 11,5	3x 11,5	3x 11,5
Koudemiddel bijvullen (tot 0m)	kg	26,1	26,1	26,1	26,1
Koudemiddel insputting		EEV en cappillair	EEV en cappillair	EEV en cappillair	EEV en cappillair
Compressorolie type/olie inhoud	Type/l	M-MA32R/3x 4,4	M-MA32R/3x 4,4	M-MA32R/3x 4,4	M-MA32R/3x 4,4
Aantal compressoren	Stuks	3x 2	3x 2	3x 2	3x 2
<b>Regeling, ventilator, afmetingen, gewicht</b>					
Zelfdiagnose systeem		ja	ja	ja	ja
Ventilator	Stuks	3x 2	3x 2	3x 2	3x 2
Luchtvolume stroom, max.	m <sup>3</sup> /h	3x 18.000	3x 18.000	3x 18.000	3x 18.000
Externe statische druk, max.	Pa	85			
Geluidsdruk koelen/verwarmen/Silent (gem. JIS)	dB(A)	3x 61/3x 62/3x 53	2x 61+64/2x 62+63/2x 53+56	61+2x 64/62+2x 63/53+2x 56	3x 64/3x 63/3x 56
Geluidsvermogen koelen/verwarmen	dB(A)	3x 81/3x 82	2x 81+84/3x 82	81+2x 84/82+2x 82	3x 84/3x 82
Afmetingen (HxBxD)	mm	3x 2.052x1.350x720	3x 2.052x1.350x720	3x 2.052x1.350x720	3x 2.052x1.350x720
Gewicht buitenunit	kg	3x 420,0	3x 420,0	3x 420,0	3x 420,0
<b>Artikelnummer</b>					
Buitenunit		3x 113724	2x 113724 + 113725	113724 + 2x 113725	3x 113725
<b>Brutoprijs</b>					
Buitenunit	€	op aanvraag	op aanvraag	op aanvraag	op aanvraag

Koudemiddel verdeler t.b.v. buitenunits niet in leveringsomvang meegenomen, dimensionering volgens de tabel hoofdstuk 7, e-Solution of technisch handboek.  
Opmerking: kabeldimensionering en afzekerwaarde volgens NEN en plaatselijke voorschriften, maar minstens: zie tabel. Elektrische bekabeling niet in leveringsomvang meegenomen.  
Gedetailleerde informatie is in de technische handboeken te vinden. Referentiegegevens, zie laatste hoofdstuk. Technische veranderingen en typefouten voorbehouden.

<sup>1)</sup> Inzet tot +46 °C onder voorbehoud mogelijk, zie technisch handboek, anders tot +43 °C.

<sup>2)</sup> Wanneer de leidinglengte tussen buitenunit en de verste binnenunit langer is dan 90 m, leiding van buitenunit tot 1ste verdeler Ø 7/8" / 1.3/8" / 1.1/8".



**Optioneel:**



ECO-Touch  
RC-EX3A



Wandbediening  
RC-E5



Aanwezigheidssensor  
LB-T-5BW-E1



Hotelbediening  
RCH-E3



Infraroodbediening  
RCN-T-5BW-E2

# FDT

## Cassetteunits

R410A



Comfortpaneel



Standaardpaneel



### 4-zijdig uitblazende cassetteunit voor koelen en verwarmen

- Optimale luchtverdeling dankzij Autoswing-functies
- Uitblaashoek van de 4 pendellamellen zijn individueel instelbaar (met bedrade afstandbediening)
- Geïntegreerde aansluiting voor verse- en afvoerlucht
- Ingebouwde condenspomp met een opvoerhoogte van 850 mm
- Eenvoudig onderhoud door groot, makkelijk afneembaar paneel
- Hot-start en Hot-spurt-functie voor snelle opwarming van koude ruimten
- Speciaal ontwikkelde luchtuitblaasopeningen garanderen een gelijkmatige en verrijkende luchtverdeling in de ruimte
- **Uitbreidingsmogelijkheden:** Bedrijfs-/Alarmmelding, Extern aan/uit, CompTrol-Serie, Superlink-Bus
- **Optionele Comptrol regelsystemen:** (o.a. bedrijfs- en storingsmeldingen, temperatuurgrenswaarde-alarm, remote ON/OFF, sequencing, meet- en regelsoftware en GBS-aansluitingen, aanwezigheidssensor)





### FDT-KXZE1

Model binnenuit		FDT (22^1)) 28 KXZE1	FDT 36 KXZE1	FDT 45 KXZE1	FDT 56 KXZE1	FDT 71 KXZE1	FDT 90 KXZE1	FDT 112 KXZE1	FDT 140 KXZE1	FDT 160 KXZE1	
<b>Koelvermogen</b>	kW	(2,2^1)) 2,8	3,6	4,5	5,6	7,1	9,0	11,2	14,0	16,0	
<b>Verwarmingsvermogen</b>	kW	(2,5^1)) 3,2	4,0	5,0	6,3	8,0	10,0	12,5	16,0	18,0	
<b>Afmetingen, gewicht, paneel</b>											
<b>Afmetingen unit (HxBxD)</b>	mm	236x840x840					298x840x840				
<b>Gewicht binnenuit</b>	kg	20,0	20,0	20,0	21,5	21,5	25,0	25,0	25,0	25,0	
<b>Paneelaanduiding (standaard/comfort)</b>		T-PSA-5BW-E/T-PSAE-5BW-E									
<b>Afmetingen paneel (HxBxD)</b>	mm	35x950x950									
<b>Gewicht paneel (standaard/comfort)</b>	kg	5,0/6,0									
<b>Elektrische data en aansluiting</b>											
<b>Spanningsvoorzorging</b>	V/Ph/Hz	230/1/50,N,PE									
<b>Spanningstoevoer</b>		in binnenuit									
<b>Opgenomen vermogen</b>	kW	0,02	0,03	0,03	0,04	0,08	0,13	0,14	0,14	0,14	
<b>Bedrijfsstroom</b>	A	0,20	0,29	0,29	0,35	0,67	1,00	1,07	1,07	1,07	
<b>Afzekerwaarde, traag2)</b>	A	16	16	16	16	16	16	16	16	16	
<b>Kabel, aansluiting, min.</b>	mm <sup>2</sup>	3x1,5	3x1,5	3x1,5	3x1,5	3x1,5	3x1,5	3x1,5	3x1,5	3x1,5	
<b>BUS-bekabeling buiten-/Binnenuit, afgeschermd, min.</b>	mm <sup>2</sup>	LiYCY2x0,75									
<b>BUS-bekabeling Binnenuit/bed., afgeschermd, min.</b>	mm <sup>2</sup>										
<b>Koelleiding, koudemiddel, condensafvoer, kanaalaansluiting, filter</b>											
<b>Vloeistofleiding (unit aansluiting)</b>	mm	Ø 1/4"	Ø 1/4"	Ø 1/4"	Ø 1/4"	Ø 3/8"	Ø 3/8"	Ø 3/8"	Ø 3/8"	Ø 3/8"	
<b>Zuiggasleiding (unit aansluiting)</b>	mm	Ø 3/8"	Ø 1/2"	Ø 1/2"	Ø 1/2"	Ø 5/8"	Ø 5/8"	Ø 5/8"	Ø 5/8"	Ø 5/8"	
<b>Koudemiddelverdeler benodigd</b>		ja	ja	ja	ja	ja	ja	ja	ja	ja	
<b>Thermische isolatie, dampdicht</b>		alle leidingen									
<b>Leidinglengte buiten-/Binnenuit, max.3)</b>	m	160	160	160	160	160	160	160	160	160	
<b>Leidinglengte Binnenuit tot 1ste verdeler, max.3)</b>	m	90	90	90	90	90	90	90	90	90	
<b>Hoogteverschil, buitenunit hoger/lager, max.3)</b>	m	70/40	70/40	70/40	70/40	70/40	70/40	70/40	70/40	70/40	
<b>Hoogteverschil tussenBinnenuits, max.3)</b>	m	18	18	18	18	18	18	18	18	18	
<b>Koudemiddel/GWP/CO2-equivalent</b>		R410A/2088/1 kg R410A = 2,088 t CO2									
<b>Koudemiddel inspuiting</b>		EEV	EEV	EEV	EEV	EEV	EEV	EEV	EEV	EEV	
<b>Opvoerhoogte condenspomp (onderzijde unit)</b>	mm	850	850	850	850	850	850	850	850	850	
<b>Aansluiting condensafvoer</b>	mm	Ø 25	Ø 25	Ø 25	Ø 25	Ø 25	Ø 25	Ø 25	Ø 25	Ø 25	
<b>Kanaalaansluiting zuigzijde (HxBxD)</b>	mm	-	-	-	-	-	-	-	-	-	
<b>Kanaalaansluiting perzijde (HxBxD)</b>	mm	-	-	-	-	-	-	-	-	-	
<b>Verselucht-/toevoerluchtaansluiting, geperforeerd</b>	mm	1x 112x65/ 4x 100x100 (200x100)									
<b>Luchtfilter, long-life-filter (uitwasbaar)</b>		ja	ja	ja	ja	ja	ja	ja	ja	ja	
<b>Ventilator</b>											
<b>Aantal standen ventilator</b>	Stuks	4	4	4	4	4	4	4	4	4	
<b>Luchtvolume stroom (Lo/Me/Hi/PHI)</b>	m <sup>3</sup> /h	600/720/ 840/900	600/720/ 840/960	600/780/ 900/1.020	660/780/ 960/1.200	720/840/ 1.020/1.680	900/1320/ 1.500/2.220	1.020/1.380/ 1.560/2.280	1.080/1.500/ 1.680/2.280	1.140/1.560/ 1.740/2.280	
<b>Worp (koelen)</b>	m	4,5	4,5	4,5	4,5	4,5	5,5	5,5	6,5	6,5	
<b>Externe statische druk, standaard/max</b>	Pa	-	-	-	-	-	-	-	-	-	
<b>Geluidsdruk (Lo/Me/Hi/PHI - gem. JIS)</b>	dB(A)	28/30/33/37		29/31/33/38		28/32/ 35/47	31/36/ 38/49	31/37/ 39/49	32/39/ 42/49	33/39/ 42/49	
<b>Geluidsvermogen PHI4)</b>	dB(A)	49	49	50	55	62	65	66	66	66	
<b>Regeling</b>											
<b>Wand-/Touch-/Hotel-/Infraroodafstandsbediening</b>					RC-E5*	RC-EX3A	RCH-E3*	RCN-T-5BW-E2			
<b>Aanwezigheidssensor</b>		LB-T-5BW-E1									
<b>Artikelnummer</b>											
<b>Binnenuit</b>		104087	104088	104089	104090	104092	104093	104094	104096	104097	
<b>Paneel (standaard/comfort)</b>						112492	112659				
<b>Wand-/Touch-/Hotel-/Infraroodafstandsbediening</b>					104414	104418	104420	112616			
<b>Aanwezigheidssensor</b>		112615									
<b>Brutoprijzen</b>											
<b>Binnenuit</b>	€	op aanvraag									
<b>Paneel (standaard/comfort)</b>	€					455	945				
<b>Wand-/Touch-/Hotel-/Infraroodafstandsbediening</b>	€				195	310	195	435			
<b>Aanwezigheidssensor</b>	€	195									

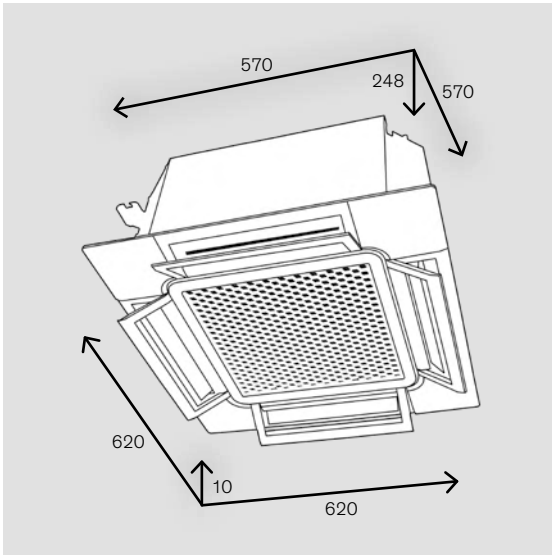
Opmerking: kabeldimensionering en afzekerwaarde volgens NEN en plaatselijke voorschriften, maar minstens: zie tabel. Elektrische bekabeling niet in leveringsomvang meegenomen. Gedetailleerde informatie is in de technische handboeken te vinden. Referentiegegevens, zie laatste hoofdstuk. Technische veranderingen en typfouten voorbehouden.

<sup>1</sup> De kleinste unitcapaciteit wordt verkregen door het verzetten van een DIP-Switch op locatie.

<sup>2</sup> Alle binnenuits van eenzelfde koelcircuit onder dezelfde zekering schakelen.

<sup>3</sup> Leidinglengtes en hoogteverschillen zijn afhankelijk van buitenunit, zie buitenunit. Bij FDC 112-155 hoogteverschil tussen binnenuits max. 15 m.

Comfortpaneel en aanwezigheidssensor zijn NIET actief bij hotelbediening en wandbediening RC-E5



**Optioneel:**



ECO-Touch  
RC-EX3A



Wandbediening  
RC-E5



Aanwezigheidssensor  
LB-TC-5W-E



Hotelbediening  
RCH-E3



Infraroodbediening  
RCN-TC-5AW-E3

# FDTC

## Cassetteunits

R410A



Comfortpaneel



Standaardpaneel



### 4-zijdig uitblazende cassetteunit met Euroraster voor koelen en verwarmen

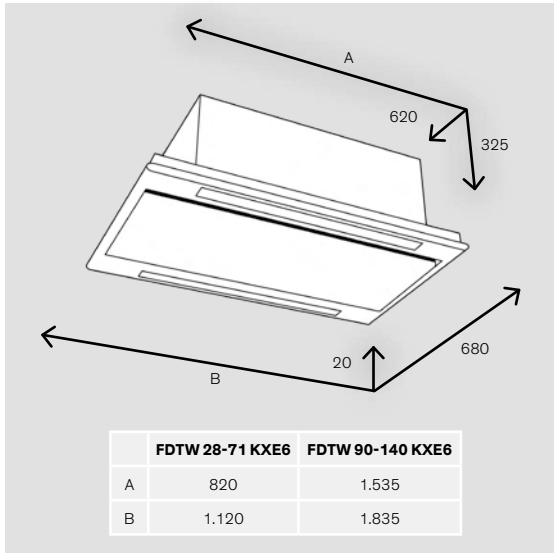
- Optimale luchtverdeling dankzij Autoswing-functies
- Vanaf 1,5 kW variant verkrijgbaar
- Uitblaashoek van de 4 pendellamellen zijn individueel instelbaar (met bedrade afstandbediening)
- Geïntegreerde aansluiting voor verse- en afvoerlucht
- Ingebouwde condenspomp met een opvoerhoogte van 850 mm
- Eenvoudig onderhoud door groot, makkelijk afneembaar paneel
- Hot-start en Hot-spurt-functie voor snelle opwarming van koude ruimten
- Speciaal ontwikkelde luchtuitblaasopeningen garanderen een gelijkmatige en verrijkende luchtverdeling in de ruimte
- **Uitbreidingsmogelijkheden:** Bedrijfs-/Alarmmelding, Extern aan/uit, CompTrol-Serie, Superlink-Bus
- **Optionele Comptrol regelsystemen:** (o.a. bedrijfs- en storingsmeldingen, temperatuurgrenswaarde-alarm, remote ON/OFF, sequencing, meet- en regelsoftware en GBS-aansluitingen, aanwezigheidssensor)



**FDTC-KXZE1**

Model binneneunit		FDTC 15 KXZE1	FDTC 22 KXZE1	FDTC 28 KXZE1	FDTC 36 KXZE1	FDTC 45 KXZE1	FDTC 56 KXZE1
<b>Koelvermogen</b>	kW	1,5	2,2	2,8	3,6	4,5	5,6
<b>Verwarmingsvermogen</b>	kW	1,7	2,5	3,2	4,0	5,0	6,3
<b>Afmetingen, gewicht, paneel</b>							
<b>Afmetingen unit (HxBxD)</b>	mm	248x570x570					
<b>Gewicht binneneunit</b>	kg	12,5	13,0	13,0	14,0	14,0	14,0
<b>Aanduiding honingraat paneel (standaard/comfort) / raster paneel (standaard/comfort)</b>		TC-PSA-5AW-E/TC-PSAE-5AW-E / TC-PSAG-5AW-E/TC-PSAGE-5AW-E					
<b>Afmetingen alle panelen (HxBxD)</b>	mm	10x620x620					
<b>Gewicht honingraatPaneel (standaard/comfort) / raster-Paneel (standaard/comfort)</b>	kg	2,5/3,5					
<b>Elektrische data en aansluiting</b>							
<b>Spanningsverzorging</b>	V/Ph/Hz	230/1/50,N,PE	230/1/50,N,PE	230/1/50,N,PE	230/1/50,N,PE	230/1/50,N,PE	230/1/50,N,PE
<b>Spanningstoevoer</b>		in binneneunit					
<b>Opgenomen vermogen</b>	kW	0,03	0,03	0,03	0,04	0,05	0,06
<b>Bedrijfsstroom</b>	A	0,24	0,24	0,24	0,37	0,42	0,52
<b>Afzekerwaarde, traag2)</b>	A	16	16	16	16	16	16
<b>Kabel, aansluiting, min.</b>	mm²	3x1,5	3x1,5	3x1,5	3x1,5	3x1,5	3x1,5
<b>BUS-bekabeling buiten-/Binneneunit, afgeschermd, min.</b>	mm²	LIYCY 2x1,0	LIYCY 2x1,0	LIYCY 2x1,0	LIYCY 2x1,0	LIYCY 2x1,0	LIYCY 2x1,0
<b>BUS-bekabeling Binneneunit/bed., afgeschermd, min.</b>	mm²	LIYCY 2x0,75	LIYCY 2x0,75	LIYCY 2x0,75	LIYCY 2x0,75	LIYCY 2x0,75	LIYCY 2x0,75
<b>Koelleiding, koudemiddel, condensafvoer, kanaalaansluiting, filter</b>							
<b>Vloestofleiding (unit aansluiting)</b>	inch	Ø 1/4"	Ø 1/4"	Ø 1/4"	Ø 1/4"	Ø 1/4"	Ø 1/4"
<b>Zuiggasleiding (unit aansluiting)</b>	inch	Ø 3/8"	Ø 3/8"	Ø 3/8"	Ø 1/2"	Ø 1/2"	Ø 1/2"
<b>Koudemiddelverdeler benodigd</b>		ja	ja	ja	ja	ja	ja
<b>Thermische isolatie, dampdicht</b>		alle leidingen	alle leidingen	alle leidingen	alle leidingen	alle leidingen	alle leidingen
<b>Leidingslengte buiten-/Binneneunit, max.3)</b>	m	160	160	160	160	160	160
<b>Leidingslengte Binneneunit tot 1ste verdeler, max.3)</b>	m	90	90	90	90	90	90
<b>Hoogteverschil, buitenunit hoger/lager, max.3)</b>	m	70/40	70/40	70/40	70/40	70/40	70/40
<b>Hoogteverschil tussenBinneneunits, max.3)</b>	m	18	18	18	18	18	18
<b>Koudemiddel/GWP/CO2-equivalent</b>		R410A/2088/1 kg R410A = 2,088 t CO2					
<b>Koudemiddel insputting</b>		EEV	EEV	EEV	EEV	EEV	EEV
<b>Opvoerhoogte condenspomp (onderzijde unit)</b>	mm	850	850	850	850	850	850
<b>Aansluiting condensafvoer</b>	mm	Ø 25	Ø 25	Ø 25	Ø 25	Ø 25	Ø 25
<b>Kanaalaansluiting zuigzijde (HxBxD)</b>	mm	-	-	-	-	-	-
<b>Kanaalaansluiting perzijde (HxBxD)</b>	mm	-	-	-	-	-	-
<b>Verselucht-/toevoerluchtaansluiting, geperforeerd</b>	mm	optioneel TC-OAS-E2 + TC-OAD-E / 3 x 100x100					
<b>Luchtfilter, long-life-filter (uitwasbaar)</b>		ja	ja	ja	ja	ja	ja
<b>Ventilator</b>							
<b>Aantal standen ventilator</b>	Stuks	4	4	4	4	4	4
<b>Luchtvolume stroom (Lo/Me/Hi/PHI)</b>	m³/h	300/360/420/480	360/420/480/540	360/420/480/540	360/480/540/600	420/540/600/720	480/600/720/840
<b>Worp (koelen)</b>	m	3,5	3,5	3,5	3,5	4,0	4,5
<b>Externe statische druk, standaard/max</b>	Pa	-	-	-	-	-	-
<b>Geluidsdruk (Lo/Me/Hi/PHI - gem. JIS)</b>	dB(A)	25/28/30/33	25/29/32/35	25/29/32/35	26/31/36/39	28/36/39/43	31/39/43/47
<b>Geluidsvermogen koelen/verwarmen PHI4)</b>	dB(A)	47/46	49/49	49/49	54/53	58/57	60
<b>Regeling</b>							
<b>Wand-/Touch-/Hotel-/Infraroodafstandsbediening</b>			RC-E5*	RC-EX3	RCH-E3*	RCN-TC-5AW-E3	
<b>Aanwezigheidssensor</b>					LB-TC-5W-E		
<b>Artikelnummer</b>							
<b>Binneneunit</b>		104222	104223	104224	104225	104226	104227
<b>HoningraatPaneel (standaard/comfort)/RasterPaneel (standaard/comfort)</b>			104232	104255	112609	112610	
<b>Wand-/Touch-/Hotel-/Infraroodafstandsbediening</b>			104414	104418	104420	113134	
<b>Aanwezigheidssensor</b>					105235		
<b>Brutoprijs</b>							
<b>Binneneunit</b>	€	op aanvraag	op aanvraag	op aanvraag	op aanvraag	op aanvraag	op aanvraag
<b>HoningraatPaneel (standaard/comfort)/RasterPaneel (standaard/comfort)</b>	€		375	595	375	595	
<b>Wand-/Touch-/Hotel-/Infraroodafstandsbediening</b>	€		195	310	195	365	
<b>Aanwezigheidssensor</b>	€				195		

Opmerking: kabeldimensionering en afzekerwaarde volgens NEN en plaatselijke voorschriften, maar minstens: zie tabel. Elektrische bekabeling niet in leveringsomvang meegenomen. Gedetailleerde informatie is in de technische handboeken te vinden. Referentiegegevens, zie laatste hoofdstuk. Technische veranderingen en typefouten voorbehouden.  
 1) FDTC15KXZE1 is niet combineerbaar met de FDC112-155 en FDC224-1360KXRE6 (3-Pijps).  
 Voor FDC224-335KXE6 en FDC400-1360KXE6 geldt: binnencapaciteit aansluitbaarheid min. 100 %, min. 150 m vloestofleidingslengte, werkingbereik koelbedrijf: +10 °C tot +43 °C.  
 2) Alle binneneunits van eenzelfde koelcircuit onder dezelfde zekering schakelen.  
 3) Leidingslengtes en hoogteverschillen zijn afhankelijk van buitenunit, zie buitenunit. Bij FDC 112-155 hoogteverschil tussen binneneunits max. 15 m.  
 4) ( ) = Waarde voor verwarmingsbedrijf  
 Comfortpaneel en aanwezigheidssensor zijn NIET actief bij hotelbediening en wandbediening RC-E5



**Optioneel:**



ECO-Touch  
RC-EX3A



Wandbediening  
RC-E5



Aanwezigheidssensor  
LB-KIT2



Hotelbediening  
RCH-E3



Infraroodbediening  
RCN-TW-E2

# FDTW

## Cassetteunits

R410A



### 4-zijdig uitblazende cassetteunit voor koelen en verwarmen

- Optimale luchtverdeling dankzij Autoswing-functies
- Uitblaashoek van de 4 luchtblaas openingen zijn individueel instelbaar (met bedrade afstandbediening)
- Geïntegreerde aansluiting voor verse- en afvoerlucht
- Ingebouwde condenspomp met een opvoerhoogte van 750 mm
- Eenvoudig onderhoud door groot, makkelijk afneembaar paneel
- Hot-start en Hot-spurt-functie voor snelle opwarming van koude ruimten
- Speciaal ontwikkelde luchtuitblaasopeningen garanderen een gelijkmatige en verreikende luchtverdeling in de ruimte
- **Uitbreidingsmogelijkheden:** Bedrijfs-/Alarmmelding, Extern aan/uit, CompTrol-Serie (Hoofdstuk Meet- en regeltechniek)
- **Optionele Comptrol regelsystemen:** (o.a. bedrijfs- en storingsmeldingen, temperatuurgrenswaarde-alarm, remote ON/ OFF, ssequencing, meet- en regelsoftware en GBS-aansluitingen, aanwezigheidssensor)



## FDTW-KXE6F

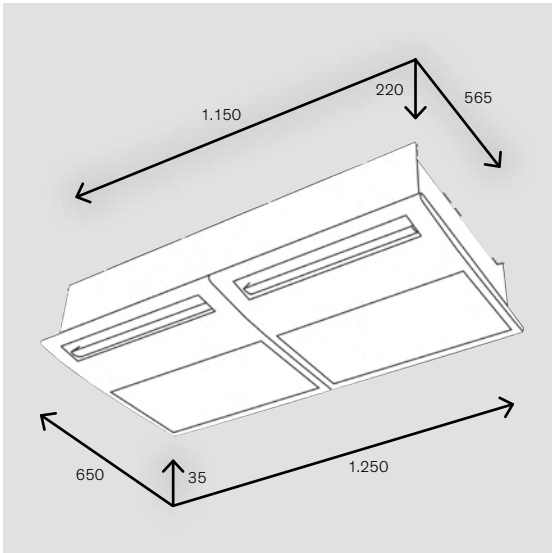
Model binnenunit		FDTW (22) 28 KXE6F	FDTW (36) 45 KXE6F	FDTW 56 KXE6F	FDTW 71 KXE6F	FDTW 90 KXE6F	FDTW 112 KXE6F	FDTW 140 KXE6F
<b>Koelvermogen</b>	kW	(2,2) 2,8	(3,6) 4,5	5,6	7,1	9,0	11,2	14,0
<b>Verwarmingsvermogen</b>	kW	(2,5) 3,2	(4,0) 5,0	6,3	8,0	10,0	12,5	16,0
<b>Afmetingen, gewicht, paneel</b>								
<b>Afmetingen unit (HxBxD)</b>	mm	325x820x620				325x1.535x620		
<b>Gewicht binnenunit</b>	kg	20,0	21,0	21,0	23,0	35,0	35,0	35,0
<b>Paneelaanduiding (standaard/comfort)</b>		TW-PSA-26W-E				TW-PSA-46W-E		
<b>Afmetingen paneel (HxBxD)</b>	mm	20x1.120x680				20x1.835x680		
<b>Gewicht paneel (standaard/comfort)</b>	kg	8,5	8,5	8,5	8,5	13	13	13
<b>Elektrische data en aansluiting</b>								
<b>Spanningsvoorzorging</b>	V/Ph/Hz	230/1/50,N,PE						
<b>Spanningstoevoer</b>		in binnenunit	in binnenunit	in binnenunit	in binnenunit	in binnenunit	in binnenunit	in binnenunit
<b>Opgenomen vermogen</b>	kW	0,09	0,1	0,1	0,14	0,19	0,19	0,19
<b>Bedrijfsstroom</b>	A	0,45	0,55	0,55	0,75	1,0	1,0	1,0
<b>Afzekerwaarde, traag2)</b>	A	16	16	16	16	16	16	16
<b>Kabel, aansluiting, min.</b>	mm <sup>2</sup>	3x1,5	3x1,5	3x1,5	3x1,5	3x1,5	3x1,5	3x1,5
<b>BUS-bekabeling buiten-/Binnenunit, afgeschermd, min.</b>	mm <sup>2</sup>	LIYCY 2x1,00						
<b>BUS-bekabeling Binnenunit/bed., afgeschermd, min.</b>	mm <sup>2</sup>	LIYCY 2x0,75						
<b>Koelleiding, koudemiddel, condensafvoer, kanaalaansluiting, filter</b>								
<b>Vloeistofleiding (unit aansluiting)</b>	inch	Ø 1/4"	Ø 1/4"	Ø 1/4"	Ø 3/8"	Ø 3/8"	Ø 3/8"	Ø 3/8"
<b>Zuiggasleiding (unit aansluiting)</b>	inch	Ø 3/8"	Ø 1/2"	Ø 1/2"	Ø 5/8"	Ø 5/8"	Ø 5/8"	Ø 5/8"
<b>Koudemiddelverdeler benodigd</b>		ja	ja	ja	ja	ja	ja	ja
<b>Thermische isolatie, dampdicht</b>		alle leidingen	alle leidingen	alle leidingen	alle leidingen	alle leidingen	alle leidingen	alle leidingen
<b>Leidinglengte buiten-/Binnenunit, max.3)</b>	m	160	160	160	160	160	160	160
<b>Leidinglengte Binnenunit tot 1ste verdeler, max.3)</b>	m	90	90	90	90	90	90	90
<b>Hoogteverschil, buitenunit hoger/lager, max.3)</b>	m	70/40	70/40	70/40	70/40	70/40	70/40	70/40
<b>Hoogteverschil tussen Binnenunits, max.3)</b>	m	18	18	18	18	18	18	18
<b>Koudemiddel/GWP/CO2-equivalent</b>		R410A/2088/1 kg R410A = 2,088 t CO2						
<b>Koudemiddel insputting</b>		EEV	EEV	EEV	EEV	EEV	EEV	EEV
<b>Opvoerhoogte condenspomp (onderzijde unit)</b>	mm	750	750	750	750	750	750	750
<b>Aansluiting condensafvoer</b>	mm	Ø25	Ø25	Ø25	Ø25	Ø25	Ø25	Ø25
<b>Kanaalaansluiting zuigzijde (HxBxD)</b>	mm	-	-	-	-	-	-	-
<b>Kanaalaansluiting perzijde (HxBxD)</b>	mm	-	-	-	-	-	-	-
<b>Verselucht-/toevoerluchtaansluiting, geperforeerd</b>	mm	1x 200x100/2x 200x100				1x 200x100/2x 440x100		
<b>Luchtfilter, long-life-filter (uitwasbaar)</b>		ja	ja	ja	ja	ja	ja	ja
<b>Ventilator</b>								
<b>Aantal standen ventilator</b>	Stuks	4	4	4	4	4	4	4
<b>Luchtvolume stroom (Lo/Me/Hi/PHi)</b>	m <sup>3</sup> /h	540/600/720/870				1.200/1.380/1.620/1.860		
<b>Worp (koelen)</b>	m	4,2	4,2	4,2	4,2	4,8	4,8	4,8
<b>Externe statische druk, standaard/max</b>	Pa	-	-	-	-	-	-	-
<b>Geluidsdruk (Lo/Me/Hi/PHi - gem. JIS)</b>	dB(A)	31/34/38/42	31/34/38/42	31/34/38/42	31/34/38/42	37/41/45/48	37/41/45/48	37/41/45/48
<b>Geluidsvermogen Phi</b>	dB(A)	58	58	58	58	65	-	-
<b>Regeling</b>								
<b>Wand-/Touch-/Hotel-/Infraroodafstandsbediening</b>			RC-E5	RC-EX3A	RCH-E3	RCN-TW-E2		
<b>Aanwezigheidssensor</b>					LB-KIT2			
<b>Artikelnummer</b>								
<b>Binnenunit</b>		104105	104106	104107	104109	104111	104113	104114
<b>Paneel</b>		104236				104237		
<b>Wand-/Touch-/Hotel-/Infraroodafstandsbediening</b>			104414	104418	104420	104993		
<b>Aanwezigheidssensor</b>					112644			
<b>Brutoprijs</b>								
<b>Binnenunit</b>	€	op aanvraag	op aanvraag	op aanvraag	op aanvraag	op aanvraag	op aanvraag	op aanvraag
<b>Paneel</b>	€	Inbegrepen						
<b>Wand-/Touch-/Hotel-/Infraroodafstandsbediening</b>	€		195	310	195	165		
<b>Aanwezigheidssensor</b>	€				195			

Opmerking: kabeldimensionering en afzekerwaarde volgens NEN en plaatselijke voorschriften, maar minstens: zie tabel. Elektrische bekabeling niet in leveringsomvang meegenomen. Gedetailleerde informatie is in de technische handboeken te vinden. Referentiegegevens, zie laatste hoofdstuk. Technische veranderingen en typefouten voorbehouden.

<sup>1</sup> De kleinste unitcapaciteit wordt verkregen door het verzetten van een DIP-Switch op locatie.

<sup>2</sup> Alle binnenunits van eenzelfde koelcircuit onder dezelfde zekering schakelen.

<sup>3</sup> Leidinglengtes en hoogteverschillen zijn afhankelijk van buitenunit, zie buitenunit. Bij FDC 112-155 hoogteverschil tussen binnenunits max. 15 m.



**Optioneel:**



ECO-Touch  
RC-EX3A



Wandbediening  
RC-E5



Aanwezigheidssensor  
LB-KIT2



Hotelbediening  
RCH-E3



Infraroodbediening  
RCN-TS-E2

# FDTS

## Cassetteunits

R410A



### 1-zijdig uitblazende cassetteunit voor koelen en verwarmen

- Extreem laag cassettemodel met een inbouwhoogte van 220 mm
- Uitblaashoek van de 2 pendellamellen zijn individueel instelbaar (met bedrade afstandbediening)
- Geïntegreerde aansluiting voor verse- en afvoerlucht
- Ingebouwde condenspomp met een opvoerhoogte van 600 mm
- Eenvoudig onderhoud door groot, makkelijk afneembaar paneel
- Hot-start en Hot-spurt-functie voor snelle opwarming van koude ruimten
- Speciaal ontwikkelde luchtuitblaasopeningen garanderen een gelijkmatige en verrijkende luchtverdeling in de ruimte
- **Uitbreidingsmogelijkheden:** Bedrijfs-/Alarmmelding, Extern aan/uit, CompTrol-Serie, Superlink-Bus
- **Optionele Comptrol regelsystemen:** (o.a. bedrijfs- en storingsmeldingen, temperatuurgrenswaarde-alarm, remote ON/OFF, sequencing, meet- en regelsoftware en GBS-aansluitingen, aanwezigheidssensor)



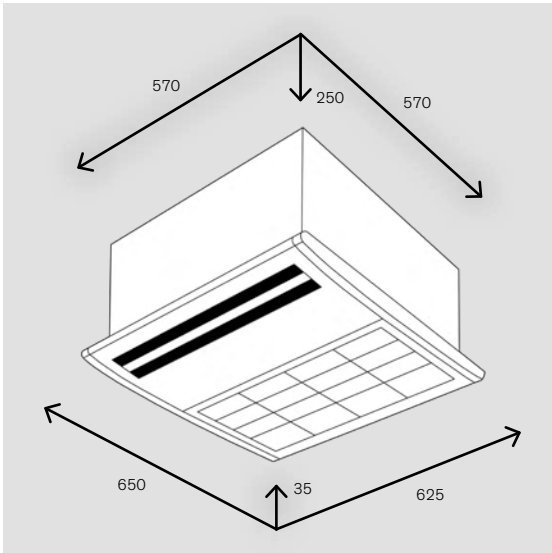
## FDTS-KXE6F

Model binnenunit		FDTS 45 KXE6F	FDTS 71 KXE6F		
<b>Koelvermogen</b>	kW	4,5	7,1		
<b>Verwarmingsvermogen</b>	kW	5,0	8,0		
<b>Afmetingen, gewicht, paneel</b>					
<b>Afmetingen unit (HxBxD)</b>	mm	220x1.150x565	220x1.150x565		
<b>Gewicht binnenunit</b>	kg	27,0	28,0		
<b>Paneelaanduiding (standaard/comfort)</b>		TS-PSA-3AW-E	TS-PSA-3AW-E		
<b>Afmetingen paneel (HxBxD)</b>	mm	2x 35x625x650	2x 35x625x650		
<b>Gewicht paneel (standaard/comfort)</b>	kg	5	5		
<b>Elektrische data en aansluiting</b>					
<b>Spanningsvoorzorging</b>	V/Ph/Hz	230/1/50,N,PE	230/1/50,N,PE		
<b>Spanningstoevoer</b>		in binnenunit	in binnenunit		
<b>Opgenomen vermogen</b>	kW	0,04	0,09		
<b>Bedrijfsstroom</b>	A	0,26	0,58		
<b>Afzekerwaarde, traag<sup>2)</sup></b>	A	16	16		
<b>Kabel, aansluiting, min.</b>	mm <sup>2</sup>	3x1,5	3x1,5		
<b>BUS-bekabeling buiten-/Binnenunit, afgeschermd, min.</b>	mm <sup>2</sup>	LIYCY 2x1,0	LIYCY 2x1,0		
<b>BUS-bekabeling Binnenunit/bed., afgeschermd, min.</b>	mm <sup>2</sup>	LIYCY 2x0,75	LIYCY 2x0,75		
<b>Koelleiding, koudemiddel, condensafvoer, kanaalaansluiting, filter</b>					
<b>Vloestofleiding (unit aansluiting)</b>	mm	Ø 1/4"	Ø 3/8"		
<b>Zuiggasleiding (unit aansluiting)</b>	mm	Ø 1/2"	Ø 5/8"		
<b>Koudemiddelverdeler benodigd</b>		ja	ja		
<b>Thermische isolatie, dampdicht</b>		alle leidingen	alle leidingen		
<b>Leidinglengte buiten-/Binnenunit, max.3)</b>	m	160	160		
<b>Leidinglengte Binnenunit tot 1ste verdeler, max.3)</b>	m	90	90		
<b>Hoogteverschil, buitenunit hoger/lager, max.3)</b>	m	70/40	70/40		
<b>Hoogteverschil tussen Binnenunits, max.3)</b>	m	18	18		
<b>Koudemiddel/GWP/CO2-equivalent</b>		R410A/2088/1 kg R410A = 2,088 t CO2			
<b>Koudemiddel insputting</b>		EEV	EEV		
<b>Opvoerhoogte condenspomp (onderzijde unit)</b>	mm	600	600		
<b>Aansluiting condensafvoer</b>	mm	Ø 25	Ø 25		
<b>Kanaalaansluiting zuigzijde (HxBxD)</b>	mm	-	-		
<b>Kanaalaansluiting perzijde (HxBxD)</b>	mm	-	-		
<b>Verselucht-/toevoerluchtaansluiting, geperforeerd</b>	mm	1x 250x100 / NAW			
<b>LuchtfILTER, long-life-filter (uitwasbaar)</b>		ja	ja		
<b>Ventilator</b>					
<b>Aantal standen ventilator</b>	Stuks	4	4		
<b>Luchtvolume stroom (Lo/Me/Hi/PHI)</b>	m <sup>3</sup> /h	570/660/720/780	570/720/900/1.020		
<b>Worp (koelen)</b>	m	7,0	7,0		
<b>Externe statische druk, standaard/max</b>	Pa	-	-		
<b>Geluidsdruk (Lo/Me/Hi/PHI - gem. JIS)</b>	dB(A)	35/38/40/42	36/41/46/49		
<b>Geluidsvermogen PHI4)</b>	dB(A)	60	61		
<b>Regeling</b>					
<b>Wand-/Touch-/Hotel-/Infraroodafstandsbediening</b>		RC-E5	RC-EX3A	RCH-E3	RCN-TS-E2
<b>Aanwezigheidssensor</b>		LB-KIT2			
<b>Artikelnummer</b>					
<b>Binnenunit</b>		104115	104116		
<b>Paneel</b>		112011			
<b>Wand-/Touch-/Hotel-/Infraroodafstandsbediening</b>		104414	104418	104420	112860
<b>Aanwezigheidssensor</b>		112644			
<b>Brutoprijs</b>					
<b>Binnenunit incl.standaardpaneel</b>	€	Op aanvraag		Op aanvraag	
<b>Paneel</b>		Inbegrepen			
<b>Wand-/Touch-/Hotel-/Infraroodafstandsbediening</b>	€	195	310	195	435
<b>Aanwezigheidssensor</b>		195			

Opmerking: kabeldimensionering en afzekerwaarde volgens NEN en plaatselijke voorschriften, maar minstens: zie tabel. Elektrische bekabeling niet in leveringsomvang meegenomen. Gedetailleerde informatie is in de technische handboeken te vinden. Referentiegegevens, zie laatste hoofdstuk. Technische veranderingen en typefouten voorbehouden.

<sup>1)</sup> Alle binnenunits van eenzelfde koelcircuit onder dezelfde zekering schakelen.

<sup>2)</sup> Leidinglengtes en hoogteverschillen zijn afhankelijk van buitenunit, zie buitenunit. Bij FDC 112-155 hoogteverschil tussen binnenunits max. 15 m.



**Optioneel:**



ECO-Touch  
RC-EX3A



Wandbediening  
RC-E5



Aanwezigheidssensor  
LB-KIT2



Hotelbediening  
RCH-E3



Infraroodbediening  
RCN-KIT4-E2

# FDTQ (TQ)

## Cassetteunits met TQ paneel

R410A



### 1-zijdig uitblazende cassetteunit met Euroraster voor koelen en verwarmen

- Cassettemodel met luchtaanzuig en uitblaas via het paneel
- Uitblaashoek van de luchtblaas openingen is individueel
- Geïntegreerde aansluiting voor verse- en afvoerlucht
- Ingebouwde condenspomp met een opvoerhoogte van 600 mm
- Eenvoudig onderhoud door groot, makkelijk afneembaar paneel
- Hot-start en Hot-spurt-functie voor snelle opwarming van koude ruimten
- Speciaal ontwikkelde luchtuitblaasopeningen garanderen een gelijkmatige en verrijkende luchtverdeling in de ruimte
- **Uitbreidingsmogelijkheden:** Bedrijfs-/Alarmmelding, Extern aan/uit, CompTrol-Serie, Superlink-Bus
- **Optionele Comptrol regelsystemen:** (o.a. bedrijfs- en storingsmeldingen, temperatuurgrenswaarde-alarm, remote ON/OFF, sequencing, meet- en regelsoftware en GBS-aansluitingen, aanwezigheidssensor)





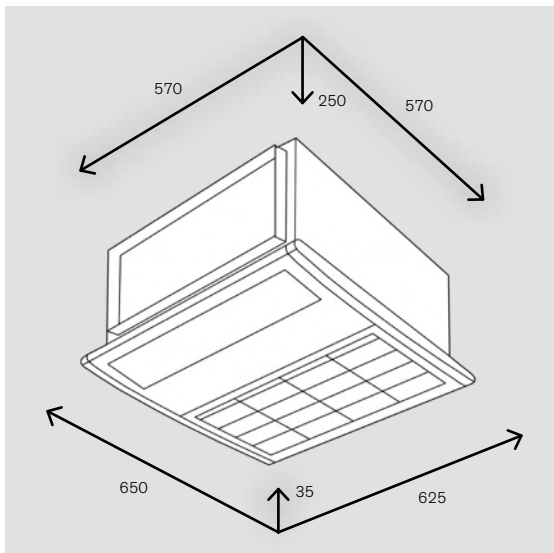
## FDTQ-KXE6F (TQ)

Model binnenunit		FDTQ 22 KXE6 (TQ)	FDTQ 28 KXE6 (TQ)	FDTQ 36 KXE6 (TQ)
<b>Koelvermogen</b>	kW	2,2	2,8	3,6
<b>Verwarmingsvermogen</b>	kW	2,5	3,2	4,0
<b>Afmetingen, gewicht, paneel</b>				
<b>Afmetingen unit (HxBxD)</b>	mm	250x570x570	250x570x570	250x570x570
<b>Gewicht binnenunit</b>		23	23	23
<b>Paneelaanduiding (standaard/comfort)</b>		TQ-PSA-15W-E/B	TQ-PSA-15W-E/B	TQ-PSA-15W-E/B
<b>Afmetingen paneel (HxBxD)</b>	mm	35x625x650	35x625x650	35x625x650
<b>Gewicht paneel (standaard/comfort)</b>	kg	2,5	2,5	2,5
<b>Elektrische data en aansluiting</b>				
<b>Spanningsvoorzorging</b>	V/Ph/Hz	230/1/50,N,PE	230/1/50,N,PE	230/1/50,N,PE
<b>Spanningstoevoer</b>		in binnenunit	in binnenunit	in binnenunit
<b>Opgenomen vermogen</b>	kW	0,06	0,06	0,06
<b>Bedrijfsstroom</b>	A	0,29	0,29	0,29
<b>Afzekerwaarde, traag<sup>2)</sup></b>	A	16	16	16
<b>Kabel, aansluiting, min.</b>	mm <sup>2</sup>	3x1,5	3x1,5	3x1,5
<b>BUS-bekabeling buiten-/Binnenunit, afgeschermd, min.</b>	mm <sup>2</sup>	LIYCY 2x1,0	LIYCY 2x1,0	LIYCY 2x1,0
<b>BUS-bekabeling Binnenunit/bed., afgeschermd, min.</b>	mm <sup>2</sup>	LIYCY 2x0,75	LIYCY 2x0,75	LIYCY 2x0,75
<b>Koelleiding, koudemiddel, condensafvoer, kanaalaansluiting, filter</b>				
<b>Vloeistofleiding (unit aansluiting)</b>	inch	Ø 1/4"	Ø 1/4"	Ø 1/4"
<b>Zuiggasleiding (unit aansluiting)</b>	inch	Ø 3/8"	Ø 3/8"	Ø 1/2"
<b>Koudemiddelverdeler benodigd</b>		ja	ja	ja
<b>Thermische isolatie, dampdicht</b>		alle leidingen	alle leidingen	alle leidingen
<b>Leidinglengte buiten-/Binnenunit, max.3)</b>	m	160	160	160
<b>Leidinglengte Binnenunit tot 1ste verdeler, max.3)</b>	m	90	90	90
<b>Hoogteverschil, buitenunit hoger/lager, max.3)</b>	m	70/40	70/40	70/40
<b>Hoogteverschil tussen Binnenunits, max.3)</b>	m	18	18	18
<b>Koudemiddel/GWP/CO2-equivalent</b>			R410A/2088/1 kg R410A = 2,088 t CO2	
<b>Koudemiddel insputting</b>		EEV	EEV	EEV
<b>Opvoerhoogte condenspomp (onderzijde unit)</b>	mm	600	600	600
<b>Aansluiting condensafvoer</b>	mm	Ø 25	Ø 25	Ø 25
<b>Kanaalaansluiting zuigzijde (HxBxD)</b>	mm	-	-	-
<b>Kanaalaansluiting perzijde (HxBxD)</b>	mm	-	-	-
<b>Verselucht-/toevoerluchtaansluiting, geperforeerd</b>	mm		1x Ø 125/-	
<b>LuchtfILTER, long-life-filter (uitwasbaar)</b>		ja	ja	ja
<b>Ventilator</b>				
<b>Aantal standen ventilator</b>	Stuks	4	4	4
<b>Luchtvolume stroom (Lo/Me/Hi/PHI)</b>	m <sup>3</sup> /h	300/360/420/480	300/360/420/480	300/360/420/480
<b>Worp (koelen)</b>	m	4,8	4,8	4,8
<b>Externe statische druk, standaard/max</b>	Pa	-	-	-
<b>Geluidsdruk (Lo/Me/Hi/PHI - gem. JIS)</b>	dB(A)	33/38/41/45	33/38/41/45	33/38/41/45
<b>Geluidsvermogen PHI4)</b>	dB(A)	60	60	60
<b>Regeling</b>				
<b>Wand-/Touch-/Hotel-/Infraroodafstandsbediening</b>		RC-E5	RC-EX3A	RCH-E3
<b>Aanwezigheidssensor</b>			LB-KIT2	RCN-KIT4-E2
<b>Artikelnummer</b>				
<b>Binnenunit</b>		104117	104118	104119
<b>Paneel</b>			104239	
<b>Wand-/Touch-/Hotel-/Infraroodafstandsbediening</b>		104414	104418	104420
<b>Aanwezigheidssensor</b>			112644	104423
<b>Brutoprijs</b>				
<b>Binnenunit</b>	€	Op aanvraag	Op aanvraag	Op aanvraag
<b>Paneel</b>			Inbegrepen	
<b>Wand-/Touch-/Hotel-/Infraroodafstandsbediening</b>	€	195	310	195
<b>Aanwezigheidssensor</b>	€		195	665

Opmerking: kabeldimensionering en afzekerwaarde volgens NEN en plaatselijke voorschriften, maar minstens: zie tabel. Elektrische bekabeling niet in leveringsomvang meegenomen. Gedetailleerde informatie is in de technische handboeken te vinden. Referentiegegevens, zie laatste hoofdstuk. Technische veranderingen en typefouten voorbehouden.

<sup>1)</sup> Alle binnenunits van eenzelfde koelcircuit onder dezelfde zekering schakelen.

<sup>2)</sup> Leidinglengtes en hoogteverschillen zijn afhankelijk van buitenunit, zie buitenunit. Bij FDC 112-155 hoogteverschil tussen binnenunits max. 15 m.



**Optioneel:**



ECO-Touch  
RC-EX3A



Wandbediening  
RC-E5



Aanwezigheidssensor  
LB-KIT2



Hotelbediening  
RCH-E3



Infraroodbediening  
RCN-KIT-4-E2

## FDTQ (QR)

### Cassetteunits met QR paneel

R410A



#### 1-zijdig uitblazende cassetteunit met Euroraster voor koelen en verwarmen

- Cassettemodel met luchtaanzuig en uitblaas via paneel
- Geïntegreerde aansluiting voor verse- en afvoerlucht
- Ingebouwde condenspomp met een opvoerhoogte van 600 mm
- Eenvoudig onderhoud door groot, makkelijk afneembaar paneel
- Hot-start en Hot-spurt-functie voor snelle opwarming van koude ruimten
- **Uitbreidingsmogelijkheden:** Bedrijfs-/Alarmmelding, Extern aan/uit, CompTrol-Serie, Superlink-Bus
- **Optionele Comptrol regelsystemen:** (o.a. bedrijfs- en storingsmeldingen, temperatuurgrenswaarde-alarm, remote ON/OFF, sequencing, meet- en regelsoftware en GBS-aansluitingen, aanwezigheidssensor)



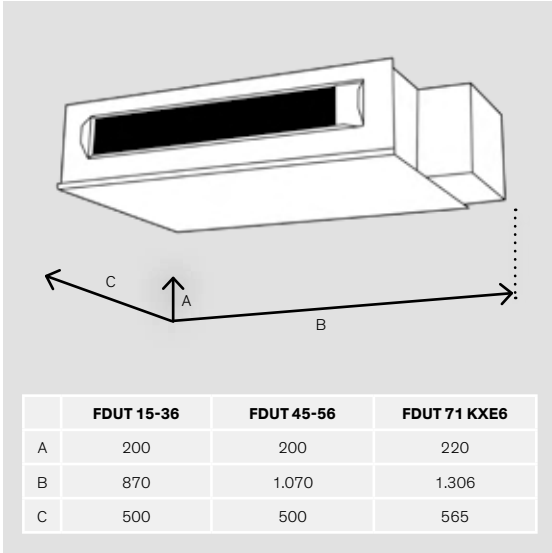
FDTQ-KXE6F (QR)

Model binnenunit		FDTQ 22 KXE6 (QR)	FDTQ 28 KXE6 (QR)	FDTQ 36 KXE6 (QR)
<b>Koelvermogen</b>	kW	2,2	2,8	3,6
<b>Verwarmingsvermogen</b>	kW	2,5	3,2	4,0
<b>Afmetingen, gewicht, paneel</b>				
<b>Afmetingen unit (HxBxD)</b>	mm	250x570x570	250x570x570	250x570x570
<b>Gewicht binnenunit</b>	kg	23,0	23,0	23,0
<b>Paneelaanduiding (standaard/comfort)</b>		QR-PNA-14W-ER	QR-PNA-14W-ER	QR-PNA-14W-ER
<b>Afmetingen paneel (HxBxD)</b>	mm	35x625x650	35x625x650	35x625x650
<b>Gewicht paneel (standaard/comfort)</b>	kg	2,5	2,5	2,5
<b>Elektrische data en aansluiting</b>				
<b>Spanningsvoorzorging</b>	V/Ph/Hz	230/1/50,N,PE	230/1/50,N,PE	230/1/50,N,PE
<b>Spanningstoevoer</b>		in binnenunit	in binnenunit	in binnenunit
<b>Opgenomen vermogen</b>	kW	0,06	0,06	0,06
<b>Bedrijfsstroom</b>	A	0,29	0,29	0,29
<b>Afzekerwaarde, traag<sup>2)</sup></b>	A	16	16	16
<b>Kabel, aansluiting, min.</b>	mm <sup>2</sup>	3x1,5	3x1,5	3x1,5
<b>BUS-bekabeling buiten-/Binnenunit, afgeschermd, min.</b>	mm <sup>2</sup>	LYCY 2x1,0	LYCY 2x1,0	LYCY 2x1,0
<b>BUS-bekabeling Binnenunit/bed., afgeschermd, min.</b>	mm <sup>2</sup>	LYCY 2x0,75	LYCY 2x0,75	LYCY 2x0,75
<b>Koelleiding, koudemiddel, condensafvoer, kanaalaansluiting, filter</b>				
<b>Vloeistofleiding (unit aansluiting)</b>	inch	Ø 1/4"	Ø 1/4"	Ø 1/4"
<b>Zuiggasleiding (unit aansluiting)</b>	inch	Ø 3/8"	Ø 3/8"	Ø 1/2"
<b>Koudemiddelverdeler benodigd</b>		ja	ja	ja
<b>Thermische isolatie, dampdicht</b>		alle leidingen	alle leidingen	alle leidingen
<b>Leidinglengte buiten-/Binnenunit, max.3)</b>	m	160	160	160
<b>Leidinglengte Binnenunit tot 1ste verdeler, max.3)</b>	m	90	90	90
<b>Hoogteverschil, buitenunit hoger/lager, max.3)</b>	m	70/40	70/40	70/40
<b>Hoogteverschil tussen Binnenunits, max.3)</b>	m	18	18	18
<b>Koudemiddel/GWP/CO2-equivalent</b>			R410A/2088/1 kg R410A = 2,088 t CO2	
<b>Koudemiddel insputting</b>		EEV	EEV	EEV
<b>Opvoerhoogte condenspomp (onderzijde unit)</b>	mm	600	600	600
<b>Aansluiting condensafvoer</b>	mm	Ø 25	Ø 25	Ø 25
<b>Kanaalaansluiting zuigzijde (HxBxD)</b>	mm	-	-	-
<b>Kanaalaansluiting perzijde (HxBxD)</b>	mm	155x490x30	155x490x30	155x490x30
<b>Verselucht-/toevoerluchtaansluiting, geperforeerd</b>	mm		1x Ø 125/-	
<b>LuchtfILTER, long-life-filter (uitwasbaar)</b>		ja	ja	ja
<b>Ventilator</b>				
<b>Aantal standen ventilator</b>	Stuks	4	4	4
<b>Luchtvolume stroom (Lo/Me/Hi/PHI)</b>	m <sup>3</sup> /h	300/360/420/480	300/360/420/480	300/360/420/480
<b>Worp (koelen)</b>	m	-	-	-
<b>Externe statische druk, standaard/max</b>	Pa	30	30	30
<b>Geluidsdruk (Lo/Me/Hi/PHI - gem. JIS)</b>	dB(A)	33/38/41/45	33/38/41/45	33/38/41/45
<b>Geluidsvermogen PHI4)</b>	dB(A)	60	60	60
<b>Regeling</b>				
<b>Wand-/Touch-/Hotel-/Infraroodafstandsbediening</b>		RC-E5	RC-EX3A	RCH-E3
<b>Aanwezigheidssensor</b>				RCN-KIT4-E2
<b>Artikelnummer</b>				
<b>Binnenunit</b>		104120	104121	104122
<b>Paneel</b>			104241	
<b>Wand-/Touch-/Hotel-/Infraroodafstandsbediening</b>		104414	104418	104420
<b>Aanwezigheidssensor</b>			112644	
<b>Brutoprijs</b>				
<b>Binnenunit</b>	€	Op aanvraag	Op aanvraag	Op aanvraag
<b>Paneel</b>			Inbegrepen	
<b>Wand-/Touch-/Hotel-/Infraroodafstandsbediening</b>	€	195	310	195
<b>Aanwezigheidssensor</b>	€		195	665

Opmerking: kabeldimensionering en afzekerwaarde volgens NEN en plaatselijke voorschriften, maar minstens: zie tabel. Elektrische bekabeling niet in leveringsomvang meegenomen. Gedetailleerde informatie is in de technische handboeken te vinden. Referentiegegevens, zie laatste hoofdstuk. Technische veranderingen en typefouten voorbehouden.

<sup>1)</sup> Alle binnenunits van eenzelfde koelcircuit onder dezelfde zekering schakelen.

<sup>2)</sup> Leidinglengtes en hoogteverschillen zijn afhankelijk van buitenunit, zie buitenunit. Bij FDC 112-155 hoogteverschil tussen binnenunits max. 15 m.



**Optioneel:**



ECO-Touch  
RC-EX3A



Wandbediening  
RC-E5



Aanwezigheidssensor  
LB-KIT2



Hotelbediening  
RCH-E3

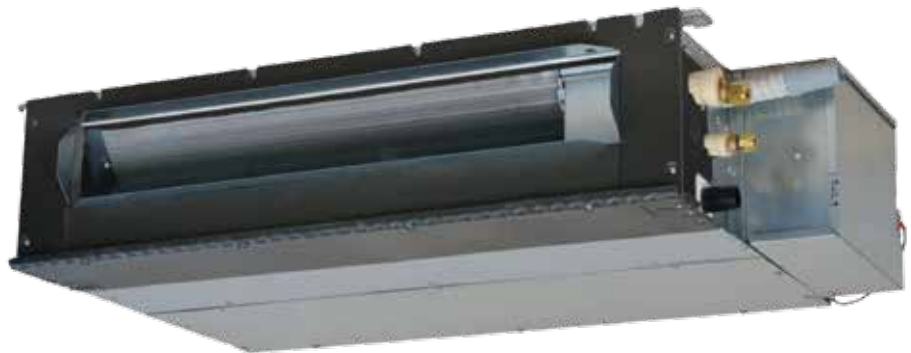


Infraroodbediening  
RCN-KIT-4-E2

# FDUT

## Kanaalunits

R410A



### Low noise kanaalunits voor koelen en verwarmen

- Fluisterstil voor ruimte met een hoge comfort eis
- Satellietmodel met luchtaanzuig en uitblaas via kanaal
- Geïntegreerde aansluiting voor verse- en afvoerlucht
- Ingebouwde condenspomp met een opvoerhoogte van 600 mm
- Hoge inbouwflexibiliteit dankzij de geringe inbouwhoogte (200-220 mm)
- Hot-start en Hot-spurt-functie voor snelle opwarming van koude ruimten
- **Uitbreidingsmogelijkheden:**  
Bedrijfs-/Alarmmelding, Extern aan/uit, CompTrol-

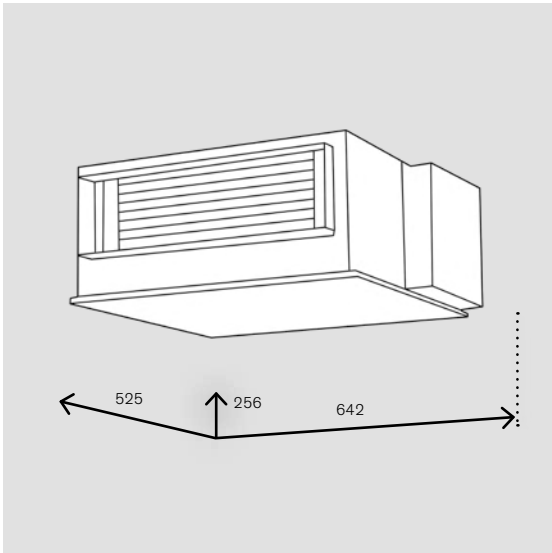
- Serie, Superlink-Bus
- **Optionele toebehoren:**  
FDUT 15-36 KXE6F  
- Filter-kit UTFL1EF  
- Ombouw-kit UT-BAT1EF  
FDUT 45-56 KXE6F  
- Filter-kit UTFL2EF  
- Ombouw-kit UT-BAT3EF  
FDUT 71 KXE6F  
- Filter-kit UTFL3EF  
- Ombouw-kit UT-BAT3EF



## FDUT-KXE6F

Model binnenunit		FDUT 15 KXE6F 3)	FDUT 22 KXE6F	FDUT 28 KXE6F	FDUT 36 KXE6F	FDUT 45 KXE6F	FDUT 56 KXE6F	FDUT 71 KXE6F
<b>Koelvermogen</b>	kW	1,5	2,2	2,8	3,6	4,5	5,6	7,1
<b>Verwarmingsvermogen</b>	kW	1,7	2,5	3,2	4,0	5,0	6,3	8,0
<b>Afmetingen, gewicht, paneel</b>								
<b>Afmetingen unit (HxBxD)</b>	mm	200x750x500			200x950x500			220x1.150 x565
<b>Gewicht binnenunit</b>	kg	21,0	21,0	21,0	22,0	25,0	25,0	31,0
<b>Paneelaanduiding (standaard/comfort)</b>		-	-	-	-	-	-	-
<b>Afmetingen paneel (HxBxD)</b>	mm	-	-	-	-	-	-	-
<b>Gewicht paneel (standaard/comfort)</b>	kg	-	-	-	-	-	-	-
<b>Elektrische data en aansluiting</b>								
<b>Spanningsvoorzorging</b>	V/Ph/Hz	230/1/50,N,PE						
<b>Spanningstoevoer</b>		in binnenunit	in binnenunit	in binnenunit	in binnenunit	in binnenunit	in binnenunit	in binnenunit
<b>Opgenomen vermogen</b>	kW	0,06	0,07	0,07	0,07	0,08	0,08	0,08
<b>Bedrijfsstroom</b>	A	0,27	0,27	0,27	0,31	0,34	0,36	0,46
<b>Afzekerwaarde, traag2)</b>	A	16	16	16	16	16	16	16
<b>Kabel, aansluiting, min.</b>	mm <sup>2</sup>	3x1,5	3x1,5	3x1,5	3x1,5	3x1,5	3x1,5	3x1,5
<b>BUS-bekabeling buiten-/Binnenunit, afgeschermd, min.</b>	mm <sup>2</sup>	LIYCY 2x1,0	LIYCY 2x1,0	LIYCY 2x1,0	LIYCY 2x1,0	LIYCY 2x1,0	LIYCY 2x1,0	LIYCY 2x1,0
<b>BUS-bekabeling Binnenunit/bed., afgeschermd, min.</b>	mm <sup>2</sup>	LIYCY 2x0,75	LIYCY 2x0,75	LIYCY 2x0,75	LIYCY 2x0,75	LIYCY 2x0,75	LIYCY 2x0,75	LIYCY 2x0,75
<b>Koelleiding, koudemiddel, condensafvoer, kanaalaansluiting, filter</b>								
<b>Vloestofleiding (unit aansluiting)</b>	inch	Ø 1/4"	Ø 1/4"	Ø 1/4"	Ø 1/4"	Ø 1/4"	Ø 1/4"	Ø 3/8"
<b>Zuiggasleiding (unit aansluiting)</b>	inch	Ø 3/8"	Ø 3/8"	Ø 3/8"	Ø 1/2"	Ø 1/2"	Ø 1/2"	Ø 5/8"
<b>Koudemiddelverdelers benodigd</b>		ja	ja	ja	ja	ja	ja	ja
<b>Thermische isolatie, dampdicht</b>		alle leidingen	alle leidingen	alle leidingen	alle leidingen	alle leidingen	alle leidingen	alle leidingen
<b>Leidinglengte buiten-/Binnenunit, max.3)</b>	m	160	160	160	160	160	160	160
<b>Leidinglengte Binnenunit tot 1ste verdeler, max.3)</b>	m	90	90	90	90	90	90	90
<b>Hoogteverschil, buitenunit hoger/lager, max.3)</b>	m	70/40	70/40	70/40	70/40	70/40	70/40	70/40
<b>Hoogteverschil tussen Binnenunits, max.3)</b>	m	18	18	18	18	18	18	18
<b>Koudemiddel/GWP/CO<sub>2</sub>-equivalent</b>		R410A/2088/1 kg R410A = 2,088 t CO <sub>2</sub>						
<b>Koudemiddel insputing</b>		EEV	EEV	EEV	EEV	EEV	EEV	EEV
<b>Opvoerhoogte condenspomp (onderzijde unit)</b>	mm	600	600	600	600	600	600	600
<b>Aansluiting condensafvoer</b>	mm	Ø 25	Ø 25	Ø 25	Ø 25	Ø 25	Ø 25	Ø 25
<b>Kanaalaansluiting zuigzijde (HxBxD)</b>	mm	160x660x30			160x860x30			160x1.060 x30
<b>Kanaalaansluiting perzijde (HxBxD)</b>	mm	99x660x30	99x660x30	99x660x30	99x660x30	99x860x30	99x860x30	99x1.060x30
<b>Verselucht-/toevoerluchtaansluiting, geperforeerd</b>	mm	-/-	-/-	-/-	-/-	-/-	-/-	-/-
<b>LuchtfILTER, long-life-filter (uitwasbaar); optioneel</b>		UT-FL1EF			UT-FL2EF			UT-FL3EF
<b>Ventilator</b>								
<b>Aantal standen ventilator</b>	Stuks	3	3	3	3	3	3	3
<b>Luchtvolume stroom (Lo/Me/Hi/PHI)</b>	m <sup>3</sup> /h	240/300/ 360/-	300/360/ 450/-	300/360/ 450/-	330/420/ 510/-	420/600/ 690/-	432/540/ 750/-	570/780/ 960/-
<b>Worp (koelen)</b>	m	-	-	-	-	-	-	-
<b>Externe statische druk, standaard/max</b>	Pa	10/35	10/35	10/35	10/35	10/50	10/50	10/50
<b>Geluidsdruk (Lo/Me/Hi/PHI - gem. JIS)</b>	dB(A)	22/26/28/-	22/26/28/-	22/26/28/-	26/30/33/-	28/32/34/-	30/33/35/-	28/31/35/-
<b>Geluidsvermogen PHI4)</b>	dB(A)	52	52	52	57	58	59	59
<b>Regeling</b>								
<b>Wand-/Touch-/Hotel-/Infraroodafstandsbediening</b>			RC-E5	RC-EX3A	RCH-E3	RCN-KIT4-E2		
<b>Aanwezigheidsensor</b>					LB-KIT2			
<b>Artikelnummer</b>								
<b>Binnenunit</b>		104130	104131	104132	104133	104135	104137	104138
<b>Filterkit</b>			104443			104447		104444
<b>Wand-/Touch-/Hotel-/Infraroodafstandsbediening</b>			104414	104418	104420	104423		
<b>Aanwezigheidsensor</b>					112644			
<b>Brutoprijs</b>								
<b>Binnenunit</b>	€	Op aanvraag	Op aanvraag	Op aanvraag	Op aanvraag	Op aanvraag	Op aanvraag	Op aanvraag
<b>Filterkit</b>	€		140			200		Op aanvraag
<b>Wand-/Touch-/Hotel-/Infraroodafstandsbediening</b>			195	310	195	665		
<b>Aanwezigheidsensor</b>					195			

Opmerking: kabeldimensionering en afzekerwaarde volgens NEN en plaatselijke voorschriften, maar minstens: zie tabel. Elektrische bekabeling niet in leveringsomvang meegenomen. Gedetailleerde informatie is in de technische handboeken te vinden. Referentiegegevens, zie laatste hoofdstuk. Technische veranderingen en typefouten voorbehouden.  
<sup>1)</sup> FDUT 15KXE6 kan niet in combinatie met FDC 112-155 en FDC224-1360KXRE6 (3-Pijps).  
 Voor FDC224-335KXE6 en FDC400-1360KXE6 geld: Systeemaansluitcapaciteit min. 100 %, min. 150 m vloestofleidingslengte, werkbereik koelbedrijf: +10 °C tot +43 °C.  
 In combinatie met FDC224-280 KXZPE1 moet in de bediening „hoog plafond“(RC-EX3A, opslaan binnendeel gegevens) of „FAN SPEED SET“(RC-E5, I/U Function) worden ingesteld.  
<sup>2)</sup> Alle binnenunits van eenzelfde koelcircuit onder dezelfde zekering schakelen.  
<sup>3)</sup> Leidinglengtes en hoogteverschillen zijn afhankelijk van buitenunit, zie buitenunit. Bij FDC 112-155 hoogteverschil tussen binnenunits max. 15 m.



**Optioneel:**



ECO-Touch  
RC-EX3A



Wandbediening  
RC-E5



Aanwezigheidssensor  
LB-KIT2



Hotelbediening  
RCH-E3



Infraroodbediening  
RCN-KIT-4-E2

# FDUH

## Kanaalunits

R410A



### Low noise kanaalunits voor koelen en verwarmen

- Speciaal voor ruimten met een hoge comforteis (bijv. hotelkamers)
- Plat satellietmodel met luchtaanzuig en uitblaas via kanaal
- Eenvoudig op locatie om te bouwen naar luchtaanzuig van onderen
- Hoge inbouwflexibiliteit dankzij de geringe inbouwhoogte (256 mm)
- Hot-start en Hot-spurt-functie voor snelle opwarming van koude ruimten
- **Uitbreidingsmogelijkheden:** Bedrijfs-/Alarmmelding, Extern aan/uit, CompTrol-Serie, Superlink-Bus
- **Optionele toebehoren:**
  - Condenspomp-kit UH-DU-E
  - Ombouw-kit UH-FL 1E voor FDUH 22-36 KXE6F



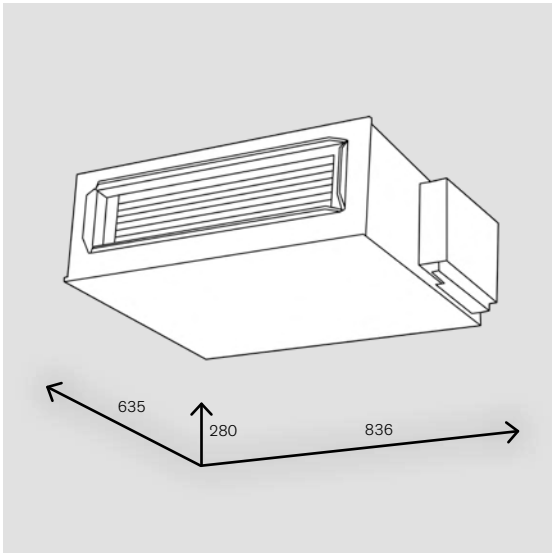
## FDUH-KXE6F

Model binnenunit		FDUH 22 KXE6	FDUH 28 KXE6	FDUH 36 KXE6
<b>Koelvermogen</b>	kW	2,2	2,8	3,6
<b>Verwarmingsvermogen</b>	kW	2,5	3,2	4,0
<b>Abmetingen, Gewichte, Paneel</b>				
<b>Afmetingen unit (HxBxD)</b>	mm	256x574x525	256x574x525	256x574x525
<b>Gewicht binnenunit</b>	kg	22,0	22,0	22,0
<b>Paneelaanduiding (standaard/comfort)</b>		-	-	-
<b>Afmetingen paneel (HxBxD)</b>	mm	-	-	-
<b>Gewicht paneel (standaard/comfort)</b>	kg	-	-	-
<b>Elektrische data en aansluiting</b>				
<b>Spanningsvoorzorging</b>	V/Ph/Hz	230/1/50,N,PE	230/1/50,N,PE	230/1/50,N,PE
<b>Spanningstoevoer</b>		in binnenunit	in binnenunit	in binnenunit
<b>Opgenomen vermogen</b>	kW	0,06	0,06	0,06
<b>Bedrijfsstroom</b>	A	0,29	0,29	0,29
<b>Afzekerwaarde, traag<sup>2)</sup></b>	A	16	16	16
<b>Kabel, aansluiting, min.</b>	mm <sup>2</sup>	3x1,5	3x1,5	3x1,5
<b>BUS-bekabeling buiten-/Binnenunit, afgeschermd, min.</b>	mm <sup>2</sup>	LIYCY 2x1,0	LIYCY 2x1,0	LIYCY 2x1,0
<b>BUS-bekabeling Binnenunit/bed., afgeschermd, min.</b>	mm <sup>2</sup>	LIYCY 2x0,75	LIYCY 2x0,75	LIYCY 2x0,75
<b>Koelleiding, koudemiddel, condensafvoer, kanaalaansluiting, filter</b>				
<b>Vloeistofleiding (unit aansluiting)</b>	inch	Ø 1/4"	Ø 1/4"	Ø 1/4"
<b>Zuiggasleiding (unit aansluiting)</b>	inch	Ø 3/8"	Ø 3/8"	Ø 1/2"
<b>Koudemiddelverdeler benodigd</b>		ja	ja	ja
<b>Thermische isolatie, dampdicht</b>		alle leidingen	alle leidingen	alle leidingen
<b>Leidinglengte buiten-/Binnenunit, max.3)</b>	m	160	160	160
<b>Leidinglengte Binnenunit tot 1ste verdeler, max.3)</b>	m	90	90	90
<b>Hoogteverschil, buitenunit hoger/lager, max.3)</b>	m	70/40	70/40	70/40
<b>Hoogteverschil tussen Binnenunits, max.3)</b>	m	18	18	18
<b>Koudemiddel/GWP/CO2-equivalent</b>			R410A/2088/1 kg R410A = 2,088 t CO2	
<b>Koudemiddel insputting</b>		EEV	EEV	EEV
<b>Opvoerhoogte condenspomp (onderzijde unit)</b>	mm		optioneel, niet standaard meegeleverd	
<b>Aansluiting condensafvoer</b>	mm	Ø 20	Ø 20	Ø 20
<b>Kanaalaansluiting zuigzijde (HxBxD)</b>	mm	200x494x24,2	200x494x24,2	200x494x24,2
<b>Kanaalaansluiting perzijde (HxBxD)</b>	mm	145x494x24,2	145x494x24,2	145x494x24,2
<b>Verselucht-/toevoerluchtaansluiting, geperforeerd</b>	mm	-/-	-/-	-/-
<b>LuchtfILTER, long-life-filter (uitwasbaar); optioneel</b>			UH-FL1E	
<b>Ventilator</b>				
<b>Aantal standen ventilator</b>	Stuks	4	4	4
<b>Luchtvolume stroom (Lo/Me/Hi/PHI)</b>	m <sup>3</sup> /h	360/390/420/510	360/390/420/510	360/390/420/510
<b>Worp (koelen)</b>	m	-	-	-
<b>Externe statische druk, standaard/max</b>	Pa	30	30	30
<b>Geluidsdruk (Lo/Me/Hi/PHI - gem. JIS)</b>	dB(A)	27/30/33/39	27/30/33/39	27/30/33/39
<b>Geluidsvermogen Phi</b>	dB(A)	60	60	60
<b>Regeling</b>				
<b>Wand-/Touch-/Hotel-/Infraroodafstandsbediening</b>		RC-E5	RC-EX3A	RCH-E3
<b>Aanwezigheidssensor</b>				RCN-KIT4-E2
<b>Artikelnummer</b>				
<b>Binnenunit</b>		104139	104140	104141
<b>Filterkit</b>				104449
<b>Wand-/Touch-/Hotel-/Infraroodafstandsbediening</b>		104414	104418	104420
<b>Aanwezigheidssensor</b>				112644
<b>Brutoprijs</b>				
<b>Binnenunit</b>	€	Op aanvraag	Op aanvraag	Op aanvraag
<b>Filterkit</b>	€		140	
<b>Wand-/Touch-/Hotel-/Infraroodafstandsbediening</b>	€	195	310	195
<b>Aanwezigheidssensor</b>	€		195	665

Opmerking: kabeldimensionering en afzekerwaarde volgens NEN en plaatselijke voorschriften, maar minstens: zie tabel. Elektrische bekabeling niet in leveringsomvang meegenomen. Gedetailleerde informatie is in de technische handboeken te vinden. Referentiegegevens, zie laatste hoofdstuk. Technische veranderingen en typefouten voorbehouden.

<sup>1)</sup> Alle binnenunits van eenzelfde koelcircuit onder dezelfde zekering schakelen.

<sup>2)</sup> Leidinglengtes en hoogteverschillen zijn afhankelijk van buitenunit, zie buitenunit. Bij FDC 112-155 hoogteverschil tussen binnenunits max. 15 m.



**Optioneel:**



ECO-Touch  
RC-EX3A



Wandbediening  
RC-E5



Aanwezigheidssensor  
LB-KIT2



Hotelbediening  
RCH-E3



Infraroodbediening  
RCN-KIT4-E2

# FDUM 22-56

## Kanaalunits

R410A



### Kanaalunits voor koelen en verwarmen

- Statische druk tot 100 Pa
- Plat satellietmodel met luchtaanzuig en uitblaas via kanaal
- Eenvoudig op locatie om te bouwen naar luchtaanzuig van anderen
- Geïntegreerde aansluiting voor verse- en afvoerlucht
- Energiebesparende DC ventilator
- Ingebouwde condenspomp met een opvoerhoogte van 600 mm
- Hot-start en Hot-spurt-functie voor snelle opwarming van koude ruimten
- **Optionele Comptrol regelsystemen:** (o.a. bedrijfs- en storingsmeldingen, temperatuurgrenswaarde-alarm, remote ON/OFF, sequencing, meet- en regelsoftware en GBS-aansluitingen, aanwezigheidssensor)
- **Uitbreidingsmogelijkheden:** Bedrijfs-/Alarmmelding, Extern aan/uit, CompTrol-Serie (Hoofdstuk Meet- en regeltechniek)
- **Optionele toebehoren:**
  - Toevoerplenum
  - Retourplenum incl. filter
  - Filterkit UM-FL1EF voor FDUM 22-56 KXE6F
  - Multizone-adapter, geschikt voor max. 3 ruimten





FDUM-KXE6F

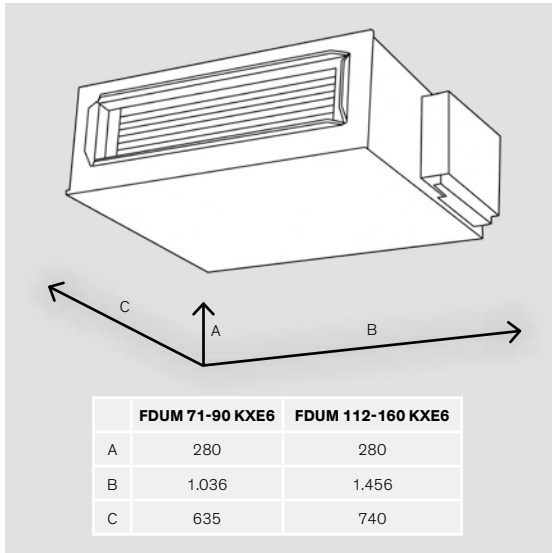
Model binneneenheid		FDUM 22 KXE6F	FDUM 28 KXE6F	FDUM 36 KXE6F	FDUM 45 KXE6F	FDUM 56 KXE6F
<b>Koelvermogen</b>	kW	2,2	2,8	3,6	4,5	5,6
<b>Verwarmingsvermogen</b>	kW	2,5	3,2	4,0	5,0	6,3
<b>Afmetingen, gewicht, paneel</b>						
<b>Afmetingen unit (HxBxD)</b>	mm	280x750x635				
<b>Gewicht binneneenheid</b>	kg	29,0	29,0	29,0	29,0	29,0
<b>Paneelaanduiding (standaard/comfort)</b>		-	-	-	-	-
<b>Afmetingen paneel (HxBxD)</b>	mm	-	-	-	-	-
<b>Gewicht paneel (standaard/comfort)</b>	kg	-	-	-	-	-
<b>Elektrische data en aansluiting</b>						
<b>Spanningsvoorzorging</b>	V/Ph/Hz	230/1/50,N,PE	230/1/50,N,PE	230/1/50,N,PE	230/1/50,N,PE	230/1/50,N,PE
<b>Spanningstoevoer</b>		in binneneenheid				
<b>Opgenomen vermogen</b>	kW	0,1	0,1	0,1	0,1	0,1
<b>Bedrijfsstroom</b>	A	0,44	0,44	0,44	0,44	0,44
<b>Afzekerwaarde, traag<sup>2)</sup></b>	A	16	16	16	16	16
<b>Kabel, aansluiting, min.</b>	mm <sup>2</sup>	3x1,5	3x1,5	3x1,5	3x1,5	3x1,5
<b>BUS-bekabeling buiten-/Binneneenheid, afgeschermd, min.</b>	mm <sup>2</sup>	LYCY 2x1,0	LYCY 2x1,0	LYCY 2x1,0	LYCY 2x1,0	LYCY 2x1,0
<b>BUS-bekabeling Binneneenheid/bed., afgeschermd, min.</b>	mm <sup>2</sup>	LYCY 2x0,75	LYCY 2x0,75	LYCY 2x0,75	LYCY 2x0,75	LYCY 2x0,75
<b>Koelleiding, koudemiddel, condensafvoer, kanaalaansluiting, filter</b>						
<b>Vloeistofleiding (unit aansluiting)</b>	inch	Ø 1/4"	Ø 1/4"	Ø 1/4"	Ø 1/4"	Ø 1/4"
<b>Zuiggasleiding (unit aansluiting)</b>	inch	Ø 3/8"	Ø 3/8"	Ø 1/2"	Ø 1/2"	Ø 1/2"
<b>Koudemiddelverdeler benodigd</b>		ja	ja	ja	ja	ja
<b>Thermische isolatie, dampdicht</b>		alle leidingen				
<b>Leidinglengte buiten-/Binneneenheid, max.3)</b>	m	160	160	160	160	160
<b>Leidinglengte Binneneenheid tot 1ste verdeler, max.3)</b>	m	90	90	90	90	90
<b>Hoogteverschil, buitenunit hoger/lager, max.3)</b>	m	70/40	70/40	70/40	70/40	70/40
<b>Hoogteverschil tussen Binneneenheden, max.3)</b>	m	18	18	18	18	18
<b>Koudemiddel/GWP/CO2-equivalent</b>		R410A/2088/1 kg R410A = 2,088 t CO2				
<b>Koudemiddel insputting</b>		EEV	EEV	EEV	EEV	EEV
<b>Opvoerhoogte condenspomp (onderzijde unit)</b>	mm	600	600	600	600	600
<b>Aansluiting condensafvoer</b>	mm	Ø 25	Ø 25	Ø 25	Ø 25	Ø 25
<b>Kanaalaansluiting zuigzijde (HxBxD)</b>	mm	200x660x30	200x660x30	200x660x30	200x660x30	200x660x30
<b>Kanaalaansluiting perzijde (HxBxD)</b>	mm	170x680x30	170x680x30	170x680x30	170x680x30	170x680x30
<b>Verselucht-/toevoerluchtaansluiting, geperforeerd</b>	mm	Ø 150/Ø 125	Ø 150/Ø 125	Ø 150/Ø 125	Ø 150/Ø 125	Ø 150/Ø 125
<b>Luchtfilter, long-life-filter (uitwasbaar); optioneel</b>		UM-FL1EF				
<b>Ventilator</b>						
<b>Aantal standen ventilator</b>	Stuks	4	4	4	4	4
<b>Luchtvolume stroom (Lo/Me/Hi/PHI)</b>	m <sup>3</sup> /h	480/540/600/780	480/540/600/780	480/540/600/780	480/540/600/780	480/540/600/780
<b>Worp (koelen)</b>	m	-	-	-	-	-
<b>Externe statische druk, standaard/max</b>	Pa	35/100	35/100	35/100	35/100	35/100
<b>Geluidsdruk koelen (Lo/Me/Hi/PHI - gem. JIS)</b>	dB(A)	26/29/32/37	26/29/32/37	26/29/32/37	26/29/32/37	26/29/32/37
<b>Geluidsvermogen koelen/verwarmen PHI4)</b>	dB(A)	60	60	60	60	60
<b>Regeling</b>						
<b>Wand-/Touch-/Hotel-/Infraroodafstandsbediening</b>		RC-E5	RC-EX3A	RCH-E3	RCN-KIT4-E2	
<b>Aanwezigheidsensor</b>				LB-KIT2		
<b>Binneneenheid</b>		104261	104262	104123	104124	104125
<b>Filterkit</b>				104451		
<b>Wand-/Touch-/Hotel-/Infraroodafstandsbediening</b>		104414	104418	104420	104423	
<b>Aanwezigheidsensor</b>				112644		
<b>Brutoprijs</b>						
<b>Binneneenheid</b>	€	Op aanvraag	Op aanvraag	Op aanvraag	Op aanvraag	Op aanvraag
<b>Filterkit</b>	€			195		
<b>Wand-/Touch-/Hotel-/Infraroodafstandsbediening</b>	€	195	310	195	665	
<b>Aanwezigheidsensor</b>	€			195		

Opmerking: kabeldimensionering en afzekerwaarde volgens NEN en plaatselijke voorschriften, maar minstens: zie tabel. Elektrische bekabeling niet in leveringsomvang meegenomen.

Gedetailleerde informatie is in de technische handboeken te vinden. Referentiegegevens, zie laatste hoofdstuk. Technische veranderingen en typefouten voorbehouden.

<sup>1)</sup> Alle binneneenheden van eenzelfde koelcircuit onder dezelfde zekering schakelen.

<sup>2)</sup> Leidinglengtes en hoogteverschillen zijn afhankelijk van buitenunit, zie buitenunit. Bij FDC 112-155 hoogteverschil tussen binneneenheden max. 15 m.



**Optioneel:**



ECO-Touch  
RC-EX3A



Wandbediening  
RC-E5



Aanwezigheidssensor  
LB-KIT2



Hotelbediening  
RCH-E3



Infraroodbediening  
RCN-KIT4-E2

# FDUM 71-160

## Kanaalunits

R410A



### Kanaalunits voor koelen en verwarmen

- Statische druk tot 100 Pa
- Plat satellietmodel met luchtaanzuig en uitblaas via kanaal
- Eenvoudig op locatie om te bouwen naar luchtaanzuig van onderen
- Geïntegreerde aansluiting voor verse- en afvoerlucht
- Energiebesparende DC ventilator
- Ingebouwde condenspomp met een opvoerhoogte van 600 mm
- Hot-start en Hot-spurt-functie voor snelle opwarming van koude ruimten
- **Optionele Comptrol regelsystemen:** (o.a. bedrijfs- en storingsmeldingen, temperatuurgrenswaarde-alarm, remote ON/OFF, sequencing, meet- en regelsoftware en GBS-aansluitingen, aanwezigheidssensor)
- **Uitbreidingsmogelijkheden:** Bedrijfs-/Alarmmelding, Extern aan/uit, CompTrol-Serie, Superlink-Bus
- **Optionele toebehoren:**
  - Toevoerplenum
  - Retourplenum incl filter
  - Ombouwkit UM-FL2/3EF
  - Multizone-adapter, geschikt tot 5 ruimten



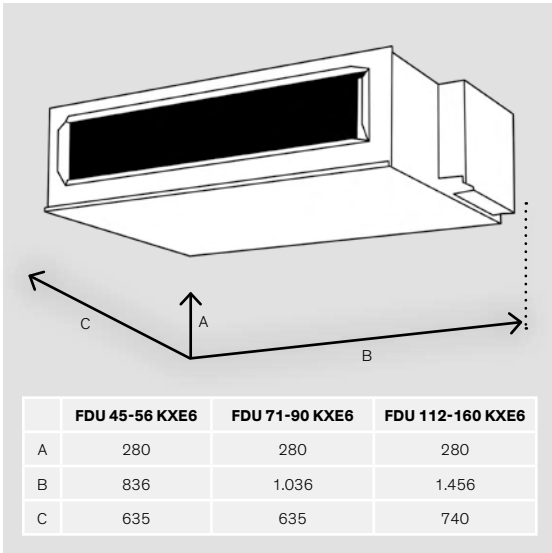
FDUM-KXE6F

Model binnenunit		FDUM 71 KXE6	FDUM 90 KXE6	FDUM 112 KXE6	FDUM 140 KXE6	FDUM 160 KXE6
<b>Koelvermogen (min. ~ max.)</b>	kW	7,1	9,0	11,2	14,0	16,0
<b>Verwarmingsvermogen (min.~max.)</b>	kW	8,0	10,0	12,5	16,0	18,0
<b>Afmetingen, gewicht, paneel</b>						
<b>Afmetingen unit (HxBxD)</b>	mm	280x950x635	280x950x635	280x1.370x740	280x1.370x740	280x1.370x740
<b>Gewicht binnenunit</b>	kg	34,0	34,0	54,0	54,0	54,0
<b>Paneelaanduiding (standaard/comfort)</b>		-	-	-	-	-
<b>Afmetingen paneel (HxBxD)</b>	mm	-	-	-	-	-
<b>Gewicht paneel (standaard/comfort)</b>	kg	-	-	-	-	-
<b>Elektrische data en aansluiting</b>						
<b>Spanningsvoorzorging</b>	V/Ph/Hz	230/1/50,N,PE	230/1/50,N,PE	230/1/50,N,PE	230/1/50,N,PE	230/1/50,N,PE
<b>Spanningstoevoer</b>		in binnenunit	in binnenunit	in binnenunit	in binnenunit	in binnenunit
<b>Opgenomen vermogen</b>	kW	0,2	0,2	0,29	0,33	0,45
<b>Bedrijfsstroom</b>	A	0,87	0,87	1,26	1,44	1,97
<b>Afzekerwaarde, traag2)</b>	A	16	16	16	16	16
<b>Kabel, aansluiting, min.</b>	mm <sup>2</sup>	3 x 1,5	3x1,5	3x1,5	3x1,5	3x1,5
<b>BUS-bekabeling buiten-/Binnenunit, afgeschermd, min.</b>	mm <sup>2</sup>	LIYCY 2x1,0	LIYCY 2x1,0	LIYCY 2x1,0	LIYCY 2x1,0	LIYCY 2x1,0
<b>BUS-bekabeling Binnenunit/bed., afgeschermd, min.</b>	mm <sup>2</sup>	LIYCY 2x0,75	LIYCY 2x0,75	LIYCY 2x0,75	LIYCY 2x0,75	LIYCY 2x0,75
<b>Koelleiding, koudemiddel, condensafvoer, kanaalaansluiting, filter</b>						
<b>Vloeistofleiding (unit aansluiting)</b>	inch	Ø 3/8"	Ø 3/8"	Ø 3/8"	Ø 3/8"	Ø 3/8"
<b>Zuiggasleiding (unit aansluiting)</b>	inch	Ø 5/8"	Ø 5/8"	Ø 5/8"	Ø 5/8"	Ø 5/8"
<b>Koudemiddelverdelers benodigd</b>		ja	ja	ja	ja	ja
<b>Thermische isolatie, dampdicht</b>		alle leidingen	alle leidingen	alle leidingen	alle leidingen	alle leidingen
<b>Leidinglengte buiten-/Binnenunit, max.3)</b>	m	160	160	160	160	160
<b>Leidinglengte Binnenunit tot 1ste verdeler, max.3)</b>	m	90	90	90	90	90
<b>Hoogteverschil, buitenunit hoger/lager, max.3)</b>	m	70/40	70/40	70/40	70/40	70/40
<b>Hoogteverschil tussen Binnenunits, max.3)</b>	m	18	18	18	18	18
<b>Koudemiddel/GWP/CO2-equivalent</b>		R410A/2088/1 kg R410A = 2,088 t CO2				
<b>Koudemiddel insputting</b>		EEV	EEV	EEV	EEV	EEV
<b>Opvoerhoogte condenspomp (onderzijde unit)</b>	mm	600	600	600	600	600
<b>Aansluiting condensafvoer</b>	mm	Ø 25	Ø 25	Ø 25	Ø 25	Ø 25
<b>Kanaalaansluiting zuigzijde (HxBxD)</b>	mm	200x860x30	200x860x30	235x1.280x30	235x1.280x30	235x1.280x30
<b>Kanaalaansluiting perzijde (HxBxD)</b>	mm	170x880x30	170x880x30	170x1.200x30	170x1.200x30	170x1.200x30
<b>Verselucht-/toevoerluchtaansluiting, geperforeerd</b>	mm	Ø 150/Ø 125	Ø 150/Ø 125	Ø 150/Ø 125	Ø 150/Ø 125	Ø 150/Ø 125
<b>LuchtfILTER, long-life-filter (uitwasbaar); optioneel</b>		UM-FL2EF			UM-FL3EF	
<b>Ventilator</b>						
<b>Aantal standen ventilator</b>	Stuks	4	4	4	4	4
<b>Luchtvolume stroom (Lo/Me/Hi/PHI)</b>	m <sup>3</sup> /h	600/900/ 1.140/1.440	600/900/ 1.140/1.440	1.140/1.500/ 1.680/2.160	1.200/1.260/ 1.920/2.340	1.320/1.680/ 2.100/2.880
<b>Worp (koelen)</b>	m	-	-	-	-	-
<b>Externe statische druk, standaard/max</b>	Pa	35/100	35/100	60/100	60/100	60/100
<b>Geluidsdruk (Lo/Me/Hi/PHI - gem. JIS)</b>	dB(A)	25/29/33/38	25/29/33/38	30/36/38/44	29/34/40/45	30/35/40/47
<b>Geluidsvermogen PHI4)</b>	dB(A)	65	65	71	72	74
<b>Regeling</b>						
<b>Wand-/Touch-/Hotel-/Infraroodafstandsbediening</b>		RC-E5	RC-EX3A	RCH-E3	RCN-KIT4-E2	
<b>Aanwezigheidsensor</b>				LB-KIT2		
<b>Artikelnummer</b>						
<b>Binnenunit</b>		104126	104127	104128	104129	104207
<b>Filterkit</b>		104450			104452	
<b>Wand-/Touch-/Hotel-/Infraroodafstandsbediening</b>		104414	104418	104420	104423	
<b>Aanwezigheidsensor</b>				112644		
<b>Brutoprijs</b>						
<b>Binnenunit</b>	€	Op aanvraag	Op aanvraag	Op aanvraag	Op aanvraag	Op aanvraag
<b>Filterkit</b>	€	195			200	
<b>Wand-/Touch-/Hotel-/Infraroodafstandsbediening</b>	€	195	310	195	665	
<b>Aanwezigheidsensor</b>	€			195		

Opmerking: kabeldimensionering en afzekerwaarde volgens NEN en plaatselijke voorschriften, maar minstens: zie tabel. Elektrische bekabeling niet in leveringsomvang meegenomen. Gedetailleerde informatie is in de technische handboeken te vinden. Referentiegegevens, zie laatste hoofdstuk. Technische veranderingen en typefouten voorbehouden.

<sup>1)</sup> Alle binnenunits van eenzelfde koelcircuit onder dezelfde zekering schakelen.

<sup>2)</sup> Leidinglengtes en hoogteverschillen zijn afhankelijk van buitenunit, zie buitenunit. Bij FDC 112-155 hoogteverschil tussen binnenunits max. 15 m.



**Optioneel:**



ECO-Touch  
RC-EX3A



Wandbediening  
RC-E5



Aanwezigheidssensor  
LB-KIT2



Hotelbediening  
RCH-E3



Infraroodbediening  
RCN-KIT4-E2

# FDU 45-160

## Kanaalunits

R410A



### Kanaalunits voor koelen en verwarmen

- Statische druk tot 200 Pa
- Plat satellietmodel met luchtaanzuig en uitblaas via kanaal
- Eenvoudig op locatie om te bouwen naar luchtaanzuig van onderen
- Geïntegreerde aansluiting voor verse- en afvoerlucht
- Energiebesparende DC ventilator
- Ingebouwde condenspomp met een opvoerhoogte van 600 mm
- Hot-start en Hot-spurt-functie voor snelle opwarming van koude ruimten
- **Optionele Comptrol regelsystemen:** (o.a. bedrijfs- en storingsmeldingen, temperatuurgrenswaarde-alarm, remote ON/OFF, sequencing, meet- en regelsoftware en GBS-aansluitingen, aanwezigheidssensor)
- **Uitbreidingsmogelijkheden:** Bedrijfs-/Alarmmelding, Extern aan/uit, CompTrol-Serie (Hoofdstuk Meet- en regeltechniek)
- **Optionele toebehoren:**
  - Toevoerplenum
  - Retourplenum incl filter
  - Filterkit U-FL1/2/3EF
  - Multizone-adapter, geschikt tot. 5 ruimten



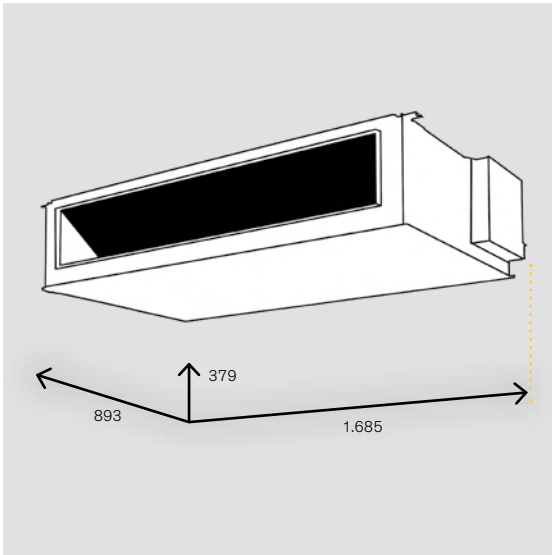
## FDU-KXE6F

Model binnenunit		FDU 45 KXE6	FDU 56 KXE6	FDU 71 KXE6	FDU 90 KXE6	FDU 112 KXE6	FDU 140 KXE6	FDU 160 KXE6
<b>Koelvermogen</b>	kW	4,5	5,6	7,1	9,0	11,2	14,0	16,0
<b>Verwarmingsvermogen</b>	kW	5,0	6,3	8,0	10,0	12,5	16,0	18,0
<b>Afmetingen, gewicht, paneel</b>								
<b>Afmetingen unit (HxBxD)</b>	mm	280x750x635		280x950x635		350x1370x740		
<b>Gewicht binnenunit</b>	kg	29	29	34	34	54	54	54
<b>Paneelaanduiding (standaard/comfort)</b>		-	-	-	-	-	-	-
<b>Afmetingen paneel (HxBxD)</b>	mm	-	-	-	-	-	-	-
<b>Gewicht paneel (standaard/comfort)</b>	kg	-	-	-	-	-	-	-
<b>Elektrische data en aansluiting</b>								
<b>Spanningsvoorzorging</b>	V/Ph/Hz	230/1/50,N,PE						
<b>Spanningstoevoer</b>		in binnenunit	in binnenunit	in binnenunit	in binnenunit	in binnenunit	in binnenunit	in binnenunit
<b>Opgenomen vermogen</b>	kW	0,10	0,10	0,25	0,25	0,32	0,36	0,43
<b>Bedrijfsstroom</b>	A	0,63	0,63	1,80	1,80	2,00	2,30	2,70
<b>Afzekerwaarde, traag2)</b>	A	16	16	16	16	16	16	16
<b>Kabel, aansluiting, min.</b>	mm <sup>2</sup>	3x1,5	3x1,5	3x1,5	3x1,5	3x1,5	3x1,5	3x1,5
<b>BUS-bekabeling buiten-/Binnenunit, afgeschermd, min.</b>	mm <sup>2</sup>	LIYCY 2x1,0	LIYCY 2x1,0	LIYCY 2x1,0	LIYCY 2x1,0	LIYCY 2x1,0	LIYCY 2x1,0	LIYCY 2x1,0
<b>BUS-bekabeling Binnenunit/bed., afgeschermd, min.</b>	mm <sup>2</sup>	LIYCY 2x0,75	LIYCY 2x0,75	LIYCY 2x0,75	LIYCY 2x0,75	LIYCY 2x0,75	LIYCY 2x0,75	LIYCY 2x0,75
<b>Koelleiding, koudemiddel, condensafvoer, kanaalaansluiting, filter</b>								
<b>Vloeistofleiding (unit aansluiting)</b>	inch	Ø 1/4"	Ø 1/4"	Ø 3/8"	Ø 3/8"	Ø 3/8"	Ø 3/8"	Ø 3/8"
<b>Zuiggasleiding (unit aansluiting)</b>	inch	Ø 1/2"	Ø 1/2"	Ø 5/8"	Ø 5/8"	Ø 5/8"	Ø 5/8"	Ø 5/8"
<b>Koudemiddelverdelers benodigd</b>		ja	ja	ja	ja	ja	ja	ja
<b>Thermische isolatie, dampdicht</b>		alle leidingen	alle leidingen	alle leidingen	alle leidingen	alle leidingen	alle leidingen	alle leidingen
<b>Leidingslengte buiten-/Binnenunit, max.3)</b>	m	160	160	160	160	160	160	160
<b>Leidingslengte Binnenunit tot 1ste verdeler, max.3)</b>	m	90	90	90	90	90	90	90
<b>Hoogteverschil, buitenunit hoger/lager, max.3)</b>	m	70/40	70/40	70/40	70/40	70/40	70/40	70/40
<b>Hoogteverschil tussen Binnenunits, max.3)</b>	m	18	18	18	18	18	18	18
<b>Koudemiddel/GWP/CO2-equivalent</b>		R410A/2088/1 kg R410A = 2,088 t CO2						
<b>Koudemiddel insputing</b>		EEV	EEV	EEV	EEV	EEV	EEV	EEV
<b>Opvoerhoogte condenspomp (onderzijde unit)</b>	mm	600	600	600	600	600	600	600
<b>Aansluiting condensafvoer</b>	mm	Ø 25	Ø 25	Ø 25	Ø 25	Ø 25	Ø 25	Ø 25
<b>Kanaalaansluiting zuigzijde (HxBxD)</b>	mm	200x420x30	200x420x30	200x740x30	200x740x30	235x1280x30	235x1280x30	235x1280x30
<b>Kanaalaansluiting perzijde (HxBxD)</b>	mm	170x680x30	170x680x30	170x880x30	170x880x30	170x1200x30	170x1200x30	170x1200x30
<b>Verselucht-/toevoerluchtaansluiting, geperforeerd</b>	mm	Ø 170/Ø 170	Ø 170/Ø 170	Ø 170/Ø 170	Ø 170/Ø 170	Ø 170/Ø 170	Ø 170/Ø 170	Ø 170/Ø 170
<b>Luchtfilter, G4 filterdoek; optioneel</b>		U-FL1EF		U-FL2EF		U-FL3EF		
<b>Ventilator</b>								
<b>Aantal standen ventilator</b>	Stuks	4	4	4	4	4	4	4
<b>Luchtvolume stroom (Lo/Me/Hi/PHI)</b>	m <sup>3</sup> /h	480/540/ 600/780	480/540/ 600/780	600/900/ 1140/1440	600/900/ 1140/1440	1140/1500/ 1680/2160	1200/1560/ 1920/2340	1320/1680/ 2100/2880
<b>Worp (koelen)</b>	m	-	-	-	-	-	-	-
<b>Externe statische druk, standaard/max</b>	Pa	35/200	35/200	35/200	35/200	60/200	60/200	60/200
<b>Geluidsdruk (Lo/Me/Hi/PHI - gem. JIS)</b>	dB(A)	26/29/32/37	26/29/33/37	25/29/33/37	25/29/33/38	30/36/38/44	29/34/40/45	30/35/45/47
<b>Geluidsvermogen Phi</b>	dB(A)	60	60	65	65	-	-	-
<b>Regeling</b>								
<b>Wand-/Touch-/Hotel-/Infraroodafstandsbediening</b>			RC-E5	RC-EX3A	RCH-E3	RCN-KIT4-E2		
<b>Aanwezigheidssensor</b>					LB-KIT2			
<b>Artikelnummer</b>								
<b>Binnenunit</b>		104142	104143	104144	104145	104147	104148	104149
<b>Filterkit</b>		104453		104454		104455		
<b>Wand-/Touch-/Hotel-/Infraroodafstandsbediening</b>			104414	104418	104420	104423		
<b>Aanwezigheidssensor</b>					112644			
<b>Brutoprijs</b>								
<b>Binnenunit</b>	€	Op aanvraag	Op aanvraag	Op aanvraag	Op aanvraag	Op aanvraag	Op aanvraag	Op aanvraag
<b>Filterkit</b>	€	320		370		420		
<b>Wand-/Touch-/Hotel-/Infraroodafstandsbediening</b>	€		195	310	195	665		
<b>Aanwezigheidssensor</b>	€				195			

Opmerking: kabeldimensionering en afzekerwaarde volgens NEN en plaatselijke voorschriften, maar minstens: zie tabel. Elektrische bekabeling niet in leveringsomvang meegenomen. Gedetailleerde informatie is in de technische handboeken te vinden. Referentiegegevens, zie laatste hoofdstuk. Technische veranderingen en typefouten voorbehouden.

<sup>1)</sup> Alle binnenunits van eenzelfde koelcircuit onder dezelfde zekering schakelen.

<sup>2)</sup> Leidingslengtes en hoogteverschillen zijn afhankelijk van buitenunit, zie buitenunit. Bij FDC 112-155 hoogteverschil tussen binnenunits max. 15 m.



**Optioneel:**



ECO-Touch  
RC-EX3A



Wandbediening  
RC-E5



Aanwezigheidssensor  
LB-KIT2



Hotelbediening  
RCH-E3



Infraroodbediening  
RCN-KIT4-E2

# FDU 224-280

## Kanaalunits

R410A



### Kanaalunits voor koelen en verwarmen

- Statische druk tot 200 Pa
- Plat satellietmodel met luchtaanzuig en uitblaas via kanaal
- Storingskontakt voor externe condenspomp
- Geïntegreerde aansluiting voor verse- en afvoerlucht
- Energiebesparende DC ventilator
- **Uitbreidingsmogelijkheden:**  
Bedrijfs-/Alarmmelding, Extern aan/uit, CompTrol-Serie (Hoofdstuk Meet- en regeltechniek)

- **Optionele toebehoren:**
  - Toevoerplenum
  - Retourplenum
  - Filterkit UM-FL4EF/A



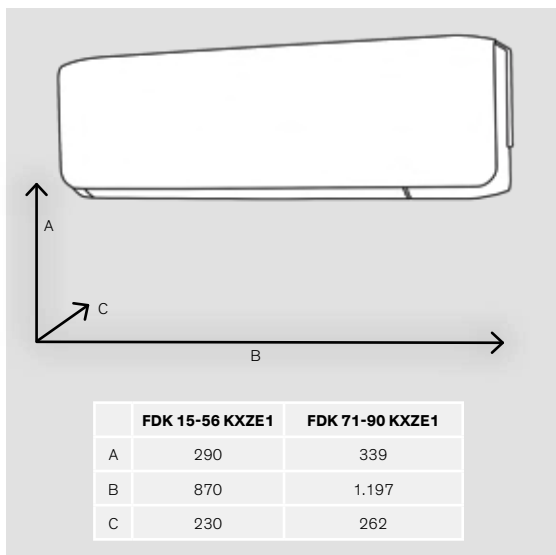
## FDU-KXZE1

Model binnenunit		FDU 224 KXZE1		FDU 280 KXZE1	
<b>Koelvermogen</b>	kW	22,4		28,0	
<b>Verwarmingsvermogen</b>	kW	25,0		31,5	
<b>Afmetingen, gewicht, paneel</b>					
<b>Afmetingen unit (HxBxD)</b>	mm	379×1.600×893		379×1.600×893	
<b>Gewicht binnenunit</b>	kg	89,0		89,0	
<b>Paneelaanduiding (standaard/comfort)</b>		-		-	
<b>Afmetingen paneel (HxBxD)</b>	mm	-		-	
<b>Gewicht paneel (standaard/comfort)</b>	kg	-		-	
<b>Elektrische data en aansluiting</b>					
<b>Spanningsvoorzorging</b>	V/Ph/Hz	230/1/50,N,PE		230/1/50,N,PE	
<b>Spanningstoevoer</b>		in binnenunit		in binnenunit	
<b>Opgenomen vermogen</b>	kW	1,18		1,18	
<b>Bedrijfsstroom</b>	A	6,7		6,7	
<b>Afzekerwaarde, traag2)</b>	A	16		16	
<b>Kabel, aansluiting, min.</b>	mm <sup>2</sup>	3×1,5		3×1,5	
<b>BUS-bekabeling buiten-/Binnenunit, afgeschermd, min.</b>	mm <sup>2</sup>	LIYCY 2×1,0		LIYCY 2×1,0	
<b>BUS-bekabeling Binnenunit/bed., afgeschermd, min.</b>	mm <sup>2</sup>	LIYCY 2×0,75		LIYCY 2×0,75	
<b>Koelleiding, koudemiddel, condensafvoer, kanaalaansluiting, filter</b>					
<b>Vloeistofleiding (unit aansluiting)</b>	inch	Ø 3/8"		Ø 3/8"	
<b>Zuiggasleiding (unit aansluiting)</b>	inch	Ø 3/4"		Ø 7/8"	
<b>Koudemiddelverdeler benodigd</b>		ja		ja	
<b>Thermische isolatie, dampdicht</b>		alle leidingen		alle leidingen	
<b>Leidinglengte buiten-/Binnenunit, max.3)</b>	m	160		160	
<b>Leidinglengte Binnenunit tot 1ste verdeler, max.3)</b>	m	90		90	
<b>Hoogteverschil, buitenunit hoger/lager, max.3)</b>	m	70/40		70/40	
<b>Hoogteverschil tussen Binnenunits, max.3)</b>	m	18		18	
<b>Koudemiddel/GWP/CO2-equivalent</b>		R4 10A/2088/1 kg R4 10A = 2,088 t CO2			
<b>Koudemiddel insputting</b>		EEV		EEV	
<b>Opvoerhoogte condenspomp (onderzijde unit)</b>	mm	Niet aanwezig		Niet aanwezig	
<b>Aansluiting condensafvoer</b>	mm	Ø 25		Ø 25	
<b>Kanaalaansluiting zuigzijde (HxBxD)</b>	mm	250×1.450×25		250×1.450×25	
<b>Kanaalaansluiting perzijde (HxBxD)</b>	mm	250×1.450×25		250×1.450×25	
<b>Verselucht-/toevoerluchtaansluiting, geperforeerd</b>	mm	-/-		-/-	
<b>Luchtfilter, G4 filterdoek; optioneel</b>		U-FL4EF/A			
<b>Ventilator</b>					
<b>Aantal standen ventilator</b>	Stuks	4		4	
<b>Luchtvolume stroom (Lo/Me/Hi/PHI)</b>	m <sup>3</sup> /h	3.360/3.840/4.320/4.800		3.360/3.840/4.320/4.800	
<b>Worp (koelen)</b>	m	-		-	
<b>Externe statische druk, standaard/max</b>	Pa	72/200		72/200	
<b>Geluidsdruk (Lo/Me/Hi/PHI - gem. JIS)</b>	dB(A)	45/47/50/52		45/47/50/52	
<b>Geluidsvermogen Phi</b>	dB(A)	75		75	
<b>Regeling</b>					
<b>Wand-/Touch-/Hotel-/Infraroodafstandsbediening</b>		RC-E5	RC-EX3A	RCH-E3	RCN-KIT4-E2
<b>Aanwezigheidssensor</b>		LB-KIT2			
<b>Artikelnummer</b>					
<b>Binnenunit</b>		104150		104151	
<b>Filterkit</b>				104458	
<b>Wand-/Touch-/Hotel-/Infraroodafstandsbediening</b>		104414	104418	104420	104423
<b>Aanwezigheidssensor</b>		112644			
<b>Brutoprijs</b>					
<b>Binnenunit</b>	€	Op aanvraag		Op aanvraag	
<b>Filterkit</b>	€			930	
<b>Wand-/Touch-/Hotel-/Infraroodafstandsbediening</b>	€	195	310	195	665
<b>Aanwezigheidssensor</b>	€	195			

Opmerking: kabeldimensionering en afzekerwaarde volgens NEN en plaatselijke voorschriften, maar minstens: zie tabel. Elektrische bekabeling niet in leveringsomvang meegenomen. Gedetailleerde informatie is in de technische handboeken te vinden. Referentiegegevens, zie laatste hoofdstuk. Technische veranderingen en typefouten voorbehouden.

<sup>1)</sup> Alle binnenunits van eenzelfde koelcircuit onder dezelfde zekering schakelen.

<sup>2)</sup> Leidinglengtes en hoogteverschillen zijn afhankelijk van buitenunit, zie buitenunit. Bij FDC 112-155 hoogteverschil tussen binnenunits max. 15 m.



**Optioneel:**



ECO-Touch  
RC-EX3A



Wandbediening  
RC-E5



Aanwezigheidssensor  
LB-KIT2



Hotelbediening  
RCH-E3



RCN-K-E2  
RCN-K-71-E2

# FDK

## Wandunits

R410A



### Wandunits voor koelen en verwarmen

- Modern en tijdloos design
- Optimale luchtverdeling dankzij Autoswing functies
- Hot start en Hot spurt functie voor snelle opwarming van koude ruimten
- **Uitbreidingsmogelijkheden:** Bedrijfs-/Alarmmelding, Extern aan/uit, CompTrol-Serie, Superlink-Bus



FDK-KXZE1

Model binnenunit		FDK 15 KXZE1 1)	FDK 22 KXZE1	FDK 28 KXZE1	FDK 36 KXZE1	FDK 45 KXZE1	FDK 56 KXZE1	FDK 71 KXZE1	FDK 90 KXZE1	
<b>Koelvermogen</b>	kW	1,5	2,2	2,8	3,6	4,5	5,6	7,1	9,0	
<b>Verwarmingsvermogen</b>	kW	1,7	2,5	3,2	4,0	5,0	6,3	8,0	10,0	
<b>Afmetingen, gewicht, paneel</b>										
<b>Afmetingen unit (HxBxD)</b>	mm	290x870x230						339x1.197x262		
<b>Gewicht binnenunit</b>	kg	11,5	11,0	11,0	11,5	11,5	11,5	17,0	17,0	
<b>Paneelaanduiding (standaard/comfort)</b>		-	-	-	-	-	-	-	-	
<b>Afmetingen paneel (HxBxD)</b>	mm	-	-	-	-	-	-	-	-	
<b>Gewicht paneel (standaard/comfort)</b>	kg	-	-	-	-	-	-	-	-	
<b>Kleur, equivalent</b>	RAL	Hoogglanswit (9003)								
<b>Elektrische data en aansluiting</b>										
<b>Spanningsverzorging</b>	V/Ph/Hz	230/1/50,N,PE								
<b>Spanningstoevoer</b>		in binnenunit								
<b>Opgenomen vermogen</b>	kW	0,02	0,02	0,02	0,03	0,03	0,03	0,04	0,05	
<b>Bedrijfsstroom</b>	A	0,17	0,17	0,17	0,26	0,26	0,26	0,33	0,41	
<b>Afzekerwaarde, traag2)</b>	A	16	16	16	16	16	16	16	16	
<b>Kabel, aansluiting, min.</b>	mm <sup>2</sup>	3x1,5	3x1,5	3x1,5	3x1,5	3x1,5	3x1,5	3x1,5	3x1,5	
<b>BUS-bekabeling buiten-/Binnenunit, afgeschermd, min.</b>	mm <sup>2</sup>	LYCY 2x0,75								
<b>BUS-bekabeling Binnenunit/bed., afgeschermd, min.</b>	mm <sup>2</sup>									
<b>Koelleiding, koudemiddel, condensafvoer, kanaalaansluiting, filter</b>										
<b>Vloeistofleiding (unit aansluiting)</b>	inch	Ø 1/4"	Ø 1/4"	Ø 1/4"	Ø 1/4"	Ø 1/4"	Ø 1/4"	Ø 3/8"	Ø 3/8"	
<b>Zuiggasleiding (unit aansluiting)</b>	inch	Ø 3/8"	Ø 3/8"	Ø 3/8"	Ø 1/2"	Ø 1/2"	Ø 1/2"	Ø 5/8"	Ø 5/8"	
<b>Koudemiddelverdeler benodigd</b>		ja	ja	ja	ja	ja	ja	ja	ja	
<b>Thermische isolatie, dampdicht</b>		alle leidingen								
<b>Leidingslengte buiten-/Binnenunit, max.3)</b>	m	160	160	160	160	160	160	160	160	
<b>Leidingslengte Binnenunit tot 1ste verdeler, max.3)</b>	m	90	90	90	90	90	90	90	90	
<b>Hoogteverschil, buitenunit hoger/lager, max.3)</b>	m	70/40	70/40	70/40	70/40	70/40	70/40	70/40	70/40	
<b>Hoogteverschil tussen Binnenunits, max.3)</b>	m	18	18	18	18	18	18	18	18	
<b>Koudemiddel/GWP/CO2-equivalent</b>		R4 10A/2088/1 kg R4 10A = 2,088 t CO2								
<b>Koudemiddel insputting</b>		EEV	EEV	EEV	EEV	EEV	EEV	EEV	EEV	
<b>Opvoerhoogte condenspomp (onderzijde unit)</b>	mm	-	-	-	-	-	-	-	-	
<b>Aansluiting condensafvoer</b>	mm	Ø 16	Ø 16	Ø 16	Ø 16	Ø 16	Ø 16	Ø 16	Ø 16	
<b>Kanaalaansluiting zuigzijde (HxBxD)</b>	mm	-	-	-	-	-	-	-	-	
<b>Kanaalaansluiting perszijde (HxBxD)</b>	mm	-	-	-	-	-	-	-	-	
<b>Verselucht-/toevoerluchtaansluiting, geperforeerd</b>	mm	-/-	-/-	-/-	-/-	-/-	-/-	-/-	-/-	
<b>Luchtfilter, long-life-filter (uitwasbaar)</b>		ja	ja	ja	ja	ja	ja	ja	ja	
<b>Ventilator</b>										
<b>Aantal standen ventilator</b>	Stuks	4	4	4	4	4	4	4	4	
<b>Luchtvolume stroom (Lo/Me/Hi/PHI)</b>	m <sup>3</sup> /h	216/270/ 300/342	300/360/ 480/510	300/360/ 480/510	420/480/ 600/660	480/540/ 660/720	480/540(600)/ 660(720)/720(780)	840/960/ 1.140/1.260	960/1.140/ 1.260/1.380	
<b>Worp (koelen)</b>	m	4	7	7	9	10	10	17	17	
<b>Externe statische druk, standaard/max</b>	Pa	-	-	-	-	-	-	-	-	
<b>Geluidsdruk (Lo/Me/Hi/PHI - gem. JIS)</b>	dB(A)	28/31/ 34/38	28/32/ 36/38	28/32/ 36/38	28/33/ 38/40	33/36/ 41/43	33/36(37)/ 41(42)/43(44)	35/37/ 40/42	35/39/ 42/44	
<b>Geluidsvermogen PHI4)</b>	dB(A)	54	55	55	58	58	58(61)	59	61	
<b>Regeling</b>										
<b>Wand-/Touch-/Hotel-/Infrarood afstandsbediening</b>			RC-E5	RC-EX3A	RCH-E3	RCN-K-E2			RCN-K71-E2	
<b>Aanwezigheidssensor</b>									LB-KIT2	
<b>Artikelnummer</b>										
<b>Binnenunit</b>		104162	104153	104155	104157	104159	104160	104161	110863	
<b>Wand-/Touch-/Hotel-/Infrarood afstandsbediening</b>			104414	104418	104420	104429		112601		
<b>Aanwezigheidssensor</b>							112644			
<b>Brutoprijs</b>										
<b>Binnenunit</b>	€	op aanvraag								
<b>Wand-/Touch-/Hotel-/Infrarood afstandsbediening</b>	€		195	310	195	275		275		
	€					195				

Opmerking: kabeldimensionering en afzekerwaarde volgens NEN en plaatselijke voorschriften, maar minstens: zie tabel. Elektrische bekabeling niet in leveringsomvang meegenomen.

Gedetailleerde informatie is in de technische handboeken te vinden. Referentiegegevens, zie laatste hoofdstuk. Technische veranderingen en typefouten voorbehouden.

<sup>1)</sup> FDK 15KXE6 kan niet in combinatie met FDC 112-155 en FDC 224-1360KXRE6 (3Pijps).

Voor FDC 224-335KXE6 en FDC 400-1360KXE6 geldt: systeemaansluitcapaciteit min. 100 %, min. 150 m vloeistofleidingslengte, werkingbereik koelbedrijf: +10 °C tot +43 °C.

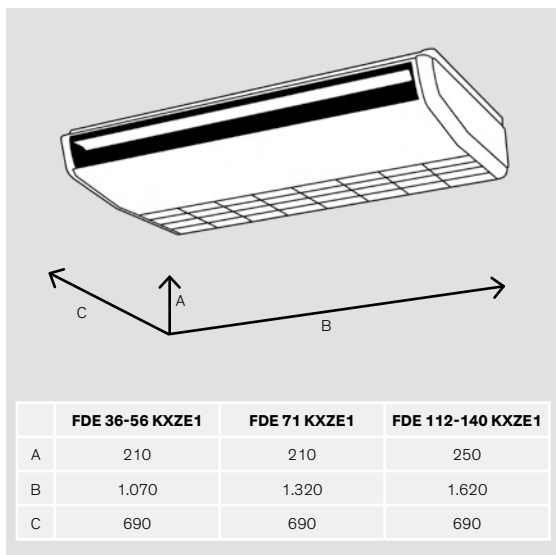
<sup>2)</sup> Alle binnenunits van eenzelfde koelcircuit onder dezelfde zekering schakelen.

<sup>3)</sup> Leidingslengtes en hoogteverschillen zijn afhankelijk van buitenunit, zie buitenunit. Bij FDC 112-155 hoogteverschil tussen binnenunits max. 15 m.

<sup>4)</sup> () = Waarde voor Verwarmingsbedrijf

\* Lamellensturing links/rechts niet bruikbaar bij hotelbediening RCH-E3 en wandbediening RC-E5

Bij gebruik van binnenunits FDK vermindert de systeemaansluitcapaciteit naar max. 130 %, behalve FDC 112-155 en andere gegeven limitaties van de buitenunit.



**Optioneel:**



ECO-Touch  
RC-EX3A



Wandbediening  
RC-E5



Aanwezigheidssensor  
LB-E



Hotelbediening  
RCH-E3



Infraroodbediening  
RCN-E-E2

# FDE

## Plafondonderbouwunits

R410A



### Plafondonderbouwunits voor koelen en verwarmen

- Compact onderbouwmodel in modern design
- Optimale luchtverdeling dankzij Autoswing functies
- Aansturing voor een externe condenspomp
- Hot start en Hot spurt functie voor snelle opwarming van koude ruimten
- **Uitbreidingsmogelijkheden:**  
Bedrijfs-/Alarmmelding, Extern aan/uit, CompTrol-Serie, Superlink-Bus



## FDE-KXZE1

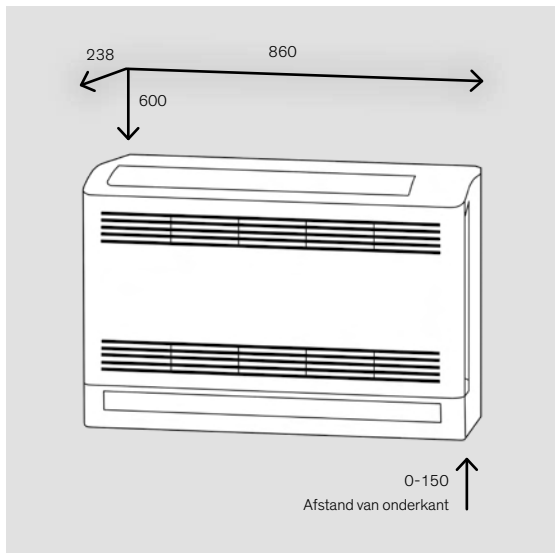
Model binnenunit		FDE (28) 36 KXZE1	FDE 45 KXZE1	FDE 56 KXZE1	FDE 71 KXZE1	FDE (90) 112 KXZE1	FDE 140 KXZE1
<b>Koelvermogen</b>	kW	(2,8) 3,6	4,5	5,6	7,1	(9,0) 11,2	14,0
<b>Verwarmingsvermogen</b>	kW	(3,2) 4,0	5,0	6,3	8,0	(10,0) 12,5	16,0
<b>Afmetingen, gewicht, paneel</b>							
<b>Afmetingen unit (HxBxD)</b>	mm	210×1.070×690	210×1.070×690	210×1.070×690	210×1.320×690	250×1.620×690	250×1.620×690
<b>Gewicht binnenunit</b>	kg	28,0	28,0	28,0	33,0	43,0	43,0
<b>Paneelaanduidng (standaard/comfort)</b>		-	-	-	-	-	-
<b>Afmetingen paneel (HxBxD)</b>	mm	-	-	-	-	-	-
<b>Gewicht paneel (standaard/comfort)</b>	kg	-	-	-	-	-	-
<b>Elektrische data en aansluiting</b>							
<b>Spanningsverzorging</b>	V/Ph/Hz	230/1/50,N,PE	230/1/50,N,PE	230/1/50,N,PE	230/1/50,N,PE	230/1/50,N,PE	230/1/50,N,PE
<b>Spanningstoevoer</b>		am Innengerät	in binnenunit	in binnenunit	in binnenunit	in binnenunit	in binnenunit
<b>Opgenomen vermogen</b>	kW	0,05	0,05	0,05	0,07	0,10	0,13
<b>Bedrijfsstroom</b>	A	0,45	0,45	0,45	0,65	0,90	1,20
<b>Afzekerwaarde, traag<sup>2)</sup></b>	A	16	16	16	16	16	16
<b>Kabel, aansluiting, min.</b>	mm <sup>2</sup>	3×1,5	3×1,5	3×1,5	3×1,5	3×1,5	3×1,5
<b>BUS-bekabeling buiten-/Binnenunit, afgeschermd, min.</b>	mm <sup>2</sup>	LIYCY 2×1,0	LIYCY 2×1,0	LIYCY 2×1,0	LIYCY 2×1,0	LIYCY 2×1,0	LIYCY 2×1,0
<b>BUS-bekabeling Binnenunit/bed., afgeschermd, min.</b>	mm <sup>2</sup>	LIYCY 2×0,75	LIYCY 2×0,75	LIYCY 2×0,75	LIYCY 2×0,75	LIYCY 2×0,75	LIYCY 2×0,75
<b>Koelleiding, koudemiddel, condensafvoer, kanaalaansluiting, filter</b>							
<b>Vloestofleiding (unit aansluiting)</b>	inch	Ø 1/4"	Ø 1/4"	Ø 1/4"	Ø 3/8"	Ø 3/8"	Ø 3/8"
<b>Zuiggasleiding (unit aansluiting)</b>	inch	Ø 1/2"	Ø 1/2"	Ø 1/2"	Ø 5/8"	Ø 5/8"	Ø 5/8"
<b>Koudemiddelverdeler benodigd</b>		ja	ja	ja	ja	ja	ja
<b>Thermische isolatie, dampdicht</b>		alle leidingen	alle leidingen	alle leidingen	alle leidingen	alle leidingen	alle leidingen
<b>Leidinglengte buiten-/Binnenunit, max.3)</b>	m	160	160	160	160	160	160
<b>Leidinglengte Binnenunit tot 1ste verdeler, max.3)</b>	m	90	90	90	90	90	90
<b>Hoogteverschil, buitenunit hoger/lager, max.3)</b>	m	70/40	70/40	70/40	70/40	70/40	70/40
<b>Hoogteverschil tussen Binnenunits, max.3)</b>	m	18	18	18	18	18	18
<b>Koudemiddel/GWP/CO2-equivalent</b>		R4 10A/2088/1 kg R4 10A = 2,088 t CO2					
<b>Koudemiddel insputing</b>		EEV	EEV	EEV	EEV	EEV	EEV
<b>Opvoerhoogte condenspomp (onderzijde unit)</b>	mm	-	-	-	-	-	-
<b>Aansluiting condensafvoer</b>	mm	Ø 20	Ø 20	Ø 20	Ø 20	Ø 20	Ø 20
<b>Kanaalaansluiting zuigzijde (HxBxD)</b>	mm	-	-	-	-	-	-
<b>Kanaalaansluiting perszijde (HxBxD)</b>	mm	-	-	-	-	-	-
<b>Verselucht-/toevoerluchtaansluiting, geperforeerd</b>	mm	-/-	-/-	-/-	-/-	-/-	-/-
<b>LuchtfILTER, long-life-filter (uitwasbaar)</b>		ja	ja	ja	ja	ja	ja
<b>Ventilator</b>							
<b>Aantal standen ventilator</b>	Stuks	4	4	4	4	4	4
<b>Luchtvolume stroom (Lo/Me/Hi/PHi)</b>	m <sup>3</sup> /h	330/420/ 600/780	420/540/ 600/780	420/540/ 600/780	600/780/ 900/1.200	990/1.260/ 1.500/1.680	1.020/1.380/ 1.560/1.920
<b>Worp (koelen)</b>	m	7,5	7,5	7,5	8,5	8,5	9,0
<b>Externe statische druk, standaard/max</b>	Pa	-	-	-	-	-	-
<b>Geluidsdruk (Lo/Me/Hi/PHi - gem. JIS)</b>	dB(A)	26/31/38/46	31/36/38/46	31/36/38/46	32/37/39/47	34/38/42/45	35/40/43/48
<b>Geluidsvermogen PHi4)</b>	dB(A)	60	60	60	60	61	64
<b>Regeling</b>							
<b>Wand-/Touch-/Hotel-/Infrarood afstandsbediening</b>		RC-E5/RC-EX3/RCH-E3/RCN-E-E3					
<b>Aanwezigheidssensor</b>		LB-E					
<b>Artikelnummer</b>							
<b>Binnenunit</b>		104163	104164	104165	104166	104167	104169
<b>Wand-/Touch-/Hotel-/Infrarood afstandsbediening</b>			104414	104418	104420	111229	
<b>Aanwezigheidssensor</b>		112755					
<b>Brutoprijs</b>							
<b>Binnenunit</b>	€	op aanvraag	op aanvraag	op aanvraag	op aanvraag	op aanvraag	op aanvraag
<b>Wand-/Touch-/Hotel-/Infrarood afstandsbediening</b>	€		195	310	195	290	
<b>Aanwezigheidssensor</b>	€	190					

Opmerking: kabeldimensionering en afzekerwaarde volgens NEN en plaatselijke voorschriften, maar minstens: zie tabel. Elektrische bekabeling niet in leveringsomvang meegenomen. Gedetailleerde informatie is in de technische handboeken te vinden. Referentiegegevens, zie laatste hoofdstuk. Technische veranderingen en typefouten voorbehouden.

<sup>1)</sup> De kleinste unitcapaciteit wordt verkregen door het verzetten van een DIP-Switch op locatie.

<sup>2)</sup> Alle binnenunits van eenzelfde koelcircuit onder dezelfde zekering schakelen.

<sup>3)</sup> Leidinglengtes en hoogteverschillen zijn afhankelijk van buitenunit, zie buitenunit. Bij FDC 112-155 hoogteverschil tussen binnenunits max. 15 m.



**Optioneel:**



ECO-Touch  
RC-EX3A



Wandbediening  
RC-E5



Aanwezigheidssensor  
LB-KIT2



Hotelbediening  
RCH-E3



Infraroodbediening  
RCN-FW-E2

# FDFW

## Vloerunits

R410A



### Vloerunits voor koelen en verwarmen

- Modern design
- Optimale luchtverdeling door 2 luchtroosters, de voorinstelbare pendellamellen zorgen voor een behaaglijk gevoel
- Ruimte besparende vloer- of console montage
- Aansturing voor een externe condenspomp
- Hot-start en Hot-spurt functie voor een snelle opwarming van koude ruimten
- **Uitbreidingsmogelijkheden:**  
Bedrijfs-/Alarmmelding, Extern aan/uit, CompTrol-Serie, Superlink-Bus

## FDFW-KXE6F

Model binnenunit		FDFW (22) 28 KXE6	FDFW (36) 45 KXE6	FDFW 56 KXE6
<b>Koelvermogen</b>	kW	(2,2) 2,8	(3,6) 4,5	5,6
<b>Verwarmingsvermogen</b>	kW	(2,5) 3,2	(4,0) 5,0	6,3
<b>Afmetingen, gewicht, paneel</b>				
<b>Afmetingen unit (HxBxD)</b>	mm	600x860x238	600x860x238	600x860x238
<b>Gewicht binnenunit</b>	kg	19,0	20,0	20,0
<b>Paneelaanduiding (standaard/comfort)</b>		-	-	-
<b>Afmetingen paneel (HxBxD)</b>	mm	-	-	-
<b>Gewicht paneel (standaard/comfort)</b>	kg	-	-	-
<b>Elektrische data en aansluiting</b>				
<b>Spanningsvoorzorging</b>	V/Ph/Hz	230/1/50,N,PE	230/1/50,N,PE	230/1/50,N,PE
<b>Spanningstoevoer</b>		in binnenunit	in binnenunit	in binnenunit
<b>Opgenomen vermogen</b>	kW	0,02	0,02	0,03
<b>Bedrijfsstroom</b>	A	0,10	0,10	0,15
<b>Afzekerwaarde, traag2)</b>	A	16	16	16
<b>Kabel, aansluiting, min.</b>	mm <sup>2</sup>	3x1,5	3x1,5	3x1,5
<b>BUS-bekabeling buiten-/Binnenunit, afgeschermd, min.</b>	mm <sup>2</sup>	LIYCY 2x0,75	LIYCY 2x0,75	LIYCY 2x0,75
<b>BUS-bekabeling Binnenunit/bed., afgeschermd, min.</b>	mm <sup>2</sup>	LIYCY 2x0,75	LIYCY 2x0,75	LIYCY 2x0,75
<b>Koelleiding, koudemiddel, condensafvoer, kanaalaansluiting, filter</b>				
<b>Vloeistofleiding (unit aansluiting)</b>	inch	Ø 1/4"	Ø 1/4"	Ø 1/4"
<b>Zuiggasleiding (unit aansluiting)</b>	inch	Ø 3/8"	Ø 1/2"	Ø 1/2"
<b>Koudemiddelverdelers benodigd</b>		ja	ja	ja
<b>Thermische isolatie, dampdicht</b>		alle leidingen	alle leidingen	alle leidingen
<b>Leidinglengte buiten-/Binnenunit, max.3)</b>	m	160	160	160
<b>Leidinglengte Binnenunit tot 1ste verdeler, max.3)</b>	m	90	90	90
<b>Hoogteverschil, buitenunit hoger/lager, max.3)</b>	m	70/40	70/40	70/40
<b>Hoogteverschil tussen Binnenunits, max.3)</b>	m	18	18	18
<b>Koudemiddel/GWP/CO2-equivalent</b>			R410A/2088/1 kg R410A = 2,088 t CO2	
<b>Koudemiddel insputing</b>		EEV	EEV	EEV
<b>Opvoerhoogte condenspomp (onderzijde unit)</b>	mm	-	-	-
<b>Aansluiting condensafvoer</b>	mm	Ø 16	Ø 16	Ø 16
<b>Kanaalaansluiting zuigzijde (HxBxD)</b>	mm	-	-	-
<b>Kanaalaansluiting perzijde (HxBxD)</b>	mm	-	-	-
<b>Verselucht-/toevoerluchtaansluiting, geperforeerd</b>	mm	-/-	-/-	-/-
<b>LuchtfILTER, long-life-filter (uitwasbaar)</b>		ja	ja	ja
<b>Ventilator</b>				
<b>Aantal standen ventilator</b>	Stuks	3	3	3
<b>Luchtvolume stroom (Lo/Me/Hi/PHI)</b>	m <sup>3</sup> /h	420/480/540/-	420/480/540/-	480/540/660/-
<b>Worp (koelen)</b>	m	3,0	3,0	3,0
<b>Externe statische druk, standaard/max</b>	Pa	-	-	-
<b>Geluidsdruk (Lo/Me/Hi/PHI - gem. JIS)</b>	dB(A)	30/34/36/-	33/36/38/-	33/37/44/-
<b>Geluidsvermogen Phi</b>	dB(A)	55	57	60
<b>Regeling</b>				
<b>Wand-/Touch-/Hotel-/Infraroodafstandsbediening</b>		RC-E5	RC-EX3A	RCH-E3 RCN-FW-E2
<b>Aanwezigheidsensor</b>			LB-KIT2	
<b>Artikelnummer</b>				
<b>Binnenunit incl. standaardpaneel</b>		104171	104173	104174
<b>Wand-/Touch-/Hotel-/Infraroodafstandsbediening</b>		104414	104418	104420 104431
<b>Aanwezigheidsensor</b>			112644	
<b>Brutoprijs</b>				
<b>Binnenunit incl. standaardpaneel</b>	€	Op aanvraag	Op aanvraag	Op aanvraag
<b>Wand-/Touch-/Hotel-/Infraroodafstandsbediening</b>	€	195	310	195 375
<b>Aanwezigheidsensor</b>	€		195	

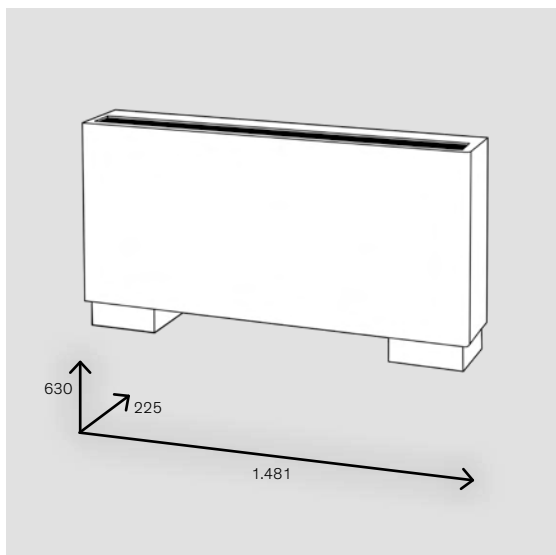
Opmerking: kabeldimensionering en afzekerwaarde volgens NEN en plaatselijke voorschriften, maar minstens: zie tabel. Elektrische bekabeling niet in leveringsomvang meegenomen. Gedetailleerde informatie is in de technische handboeken te vinden. Referentiegegevens, zie laatste hoofdstuk. Technische veranderingen en typefouten voorbehouden.

<sup>1)</sup> De kleinste unitcapaciteit wordt verkregen door het verzetten van een DIP-Switch op locatie.

<sup>2)</sup> Alle binnenunits van eenzelfde koelcircuit onder dezelfde zekering schakelen.

<sup>3)</sup> Leidinglengtes en hoogteverschillen zijn afhankelijk van buitenunit, zie buitenunit. Bij FDC 112-155 hoogteverschil tussen binnenunits max. 15 m.

Bij gebruik van binnenunits FDFW vermindert de systeemaansluitcapaciteit naar max. 130 %, behalve FDC112-155 en andere gegeven limitaties van de buitenunit.



**Optioneel:**



ECO-Touch  
RC-EX3A



Wandbediening  
RC-E5



Aanwezigheidssensor  
LB-KIT2



Hotelbediening  
RCH-E3



Infraroodbediening  
RCN-KIT4-E2

# FDFL

## Vloerunits

R410A



### Vloerunit met metalen omkasting voor koelen en verwarmen

- Klein en smal vloermodel voor montage onder vensters
- Hot-start en Hot-spurt functie voor een snelle opwarming van koude ruimten
- **Uitbreidingsmogelijkheden:**  
Bedrijfs-/Alarmmelding, Extern aan/uit, CompTrol-Serie, Superlink-Bus



## FDFL-KXE6F

Model binneneenheid		FDFL (56) 71 KXE6			
<b>Koelvermogen</b>	kW	(5,6) 7,1			
<b>Verwarmingsvermogen</b>	kW	(6,3) 8,0			
<b>Technische data binneneenheid</b>					
<b>Bereik Koelvermogen</b>	kW	0,9-7,1			
<b>Bereik Verwarmingsvermogen</b>	kW	1,0-8,0			
<b>Afmetingen, gewicht, paneel</b>					
<b>Afmetingen unit (HxBxD)</b>	mm	630x1.481x225			
<b>Gewicht binneneenheid</b>	kg	40,0			
<b>Paneelaanduiding (standaard/comfort)</b>		-			
<b>Afmetingen paneel (HxBxD)</b>	mm	-			
<b>Gewicht paneel (standaard/comfort)</b>	kg	-			
<b>Elektrische data en aansluiting</b>					
<b>Spanningsvoorzorging</b>	V/Ph/Hz	230/1/50,N,PE			
<b>Spanningstoever</b>		in binneneenheid			
<b>Opgenomen vermogen</b>	kW	0,10			
<b>Bedrijfsstroom</b>	A	0,42			
<b>Afzekerwaarde, traag2)</b>	A	16			
<b>Kabel, aansluiting, min.</b>	mm <sup>2</sup>	3x1,5			
<b>BUS-bekabeling buiten-/Binneneenheid, afgeschermd, min.</b>	mm <sup>2</sup>	LIYCY 2x0,75			
<b>BUS-bekabeling Binneneenheid/bed., afgeschermd, min.</b>	mm <sup>2</sup>	LIYCY 2x0,75			
<b>Koelleiding, koudemiddel, condensafvoer, kanaalaansluiting, filter</b>					
<b>Vloeistofleiding (unit aansluiting)</b>	inch	Ø 3/8"			
<b>Zuiggasleiding (unit aansluiting)</b>	inch	Ø 5/8"			
<b>Koudemiddelverdeler benodigd</b>		ja			
<b>Thermische isolatie, dampdicht</b>		alle leidingen			
<b>Leidinglengte buiten-/Binneneenheid, max.3)</b>	m	160			
<b>Leidinglengte Binneneenheid tot 1ste verdeler, max.3)</b>	m	90			
<b>Hoogteverschil, buitenunit hoger/lager, max.3)</b>	m	70/40			
<b>Hoogteverschil tussen Binneneenheden, max.3)</b>	m	18			
<b>Koudemiddel/GWP/CO2-equivalent</b>		R410A/2088/1 kg R410A = 2,088 t CO2			
<b>Koudemiddel insputting</b>		EEV			
<b>Opvoerhoogte condenspomp (onderzijde unit)</b>	mm	-			
<b>Aansluiting condensafvoer</b>	mm	Ø 16			
<b>Kanaalaansluiting zuigzijde (HxBxD)</b>	mm	-			
<b>Kanaalaansluiting perzijde (HxBxD)</b>	mm	-			
<b>Verselucht-/toevoerluchtaansluiting, geperforeerd</b>	mm	-/-			
<b>Luchtfilter, long-life-filter (uitwasbaar)</b>		ja			
<b>Ventilator</b>					
<b>Aantal standen ventilator</b>	Stuks	3			
<b>Luchtvolume stroom (Lo/Me/Hi/PHI)</b>	m <sup>3</sup> /h	720/900/1.080/-			
<b>Worp (koelen)</b>	m	4,0			
<b>Externe statische druk, standaard/max</b>	Pa	-			
<b>Geluidsdruk (Lo/Me/Hi/PHI - gem. JIS)</b>	dB(A)	40/41/43/-			
<b>Geluidsvermogen PHI4)</b>	dB(A)	62			
<b>Regeling</b>					
<b>Wand-/Touch-/Hotel-/Infraroodafstandsbediening</b>		RC-E5	RC-EX3A	RCH-E3	RCN-KIT4-E2
<b>Aanwezigheidsensor</b>		LB-KIT2			
<b>Artikelnummer</b>					
<b>Binneneenheid incl. standaardpaneel</b>		104175			
<b>Wand-/Touch-/Hotel-/Infraroodafstandsbediening</b>		104414	104418	104420	104423
<b>Aanwezigheidsensor</b>		112644			
<b>Brutoprijs</b>					
<b>Binneneenheid incl. standaardpaneel</b>	€	op aanvraag			
<b>Wand-/Touch-/Hotel-/Infraroodafstandsbediening</b>	€	195	310	195	665
<b>Aanwezigheidsensor</b>	€	195			

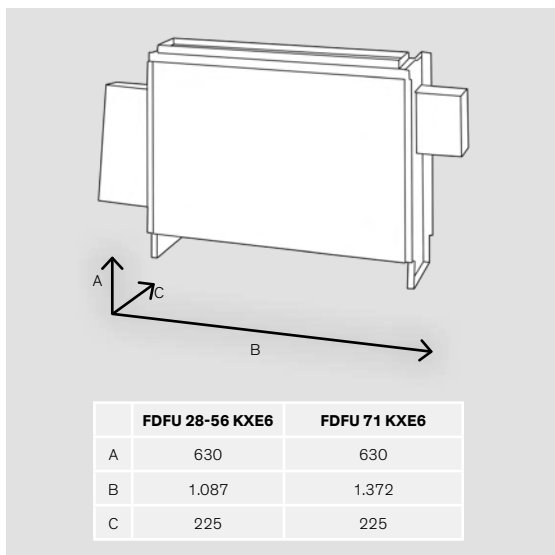
Opmerking: kabeldimensionering en afzekerwaarde volgens NEN en plaatselijke voorschriften, maar minstens: zie tabel. Elektrische bekabeling niet in leveringsomvang meegenomen. Gedetailleerde informatie is in de technische handboeken te vinden. Referentiegegevens, zie laatste hoofdstuk. Technische veranderingen en typefouten voorbehouden.

<sup>1)</sup> De kleinste unitcapaciteit wordt verkregen door het verzetten van een DIP-Switch op locatie.

<sup>2)</sup> Alle binneneenheden van eenzelfde koelcircuit onder dezelfde zekering schakelen.

<sup>3)</sup> Leidinglengtes en hoogteverschillen zijn afhankelijk van buitenunit, zie buitenunit. Bij FDC 112-155 hoogteverschil tussen binneneenheden max. 15 m.

Bij gebruik van binneneenheden FDFL vermindert de systeemaansluitcapaciteit naar max. 130 %, behalve FDC112-155 en andere gegeven limitaties van de buitenunit.



**Optioneel:**



ECO-Touch  
RC-EX3A



Wandbediening  
RC-E5



Aanwezigheidssensor  
LB-KIT2



Hotelbediening  
RCH-E3



Infraroodbediening  
RCN-KIT-4-E2

# FDFU

## Vloerunits

R410A



### Inbouw vloerunit voor koelen en verwarmen

- Klein en smal vloermodel voor montage in een koof
- Hot-start en Hot-spurt functie voor een snelle opwarming van koude ruimten
- **Uitbreidingsmogelijkheden:**  
Bedrijfs-/Alarmmelding, Extern aan/uit, CompTrol-Serie, Superlink-Bus





**FDFU-KXE6F**

Model binnenunit		FDFU (22) 28 KXE6	FDFU (36) 45 KXE6	FDFU 56 KXE6	FDFU 71 KXE6
<b>Koelvermogen</b>	kW	(2,2) 2,8	(3,6) 4,5	5,6	7,1
<b>Verwarmingsvermogen</b>	kW	(2,5) 3,2	(4,0) 5,0	6,3	8,0
<b>Afmetingen, gewicht, paneel</b>					
<b>Afmetingen unit (HxBxD)</b>	mm	630x1.077x225	630x1.077x225	630x1.077x225	630x1.362x225
<b>Gewicht binnenunit</b>	kg	25,0	25,0	25,0	32,0
<b>Paneelaanduiding (standaard/comfort)</b>		-	-	-	-
<b>Afmetingen paneel (HxBxD)</b>	mm	-	-	-	-
<b>Gewicht paneel (standaard/comfort)</b>	kg	-	-	-	-
<b>Elektrische data en aansluiting</b>					
<b>Spanningsvoorzorging</b>	V/Ph/Hz	230/1/50/N,PE	230/1/50/N,PE	230/1/50/N,PE	230/1/50/N,PE
<b>Spanningstoevoer</b>		in binnenunit	in binnenunit	in binnenunit	in binnenunit
<b>Opgenomen vermogen</b>	kW	0,10	0,10	0,10	0,10
<b>Bedrijfsstroom</b>	A	0,42	0,42	0,42	0,42
<b>Afzekerwaarde, traag2)</b>	A	16	16	16	16
<b>Kabel, aansluiting, min.</b>	mm <sup>2</sup>	3x1,5	3x1,5	3x1,5	3x1,5
<b>BUS-bekabeling buiten-/Binnenunit, afgeschermd, min.</b>	mm <sup>2</sup>	LIYCY 2x1,0	LIYCY 2x1,0	LIYCY 2x1,0	LIYCY 2x1,0
<b>BUS-bekabeling Binnenunit/bed., afgeschermd, min.</b>	mm <sup>2</sup>	LIYCY 2x0,75	LIYCY 2x0,75	LIYCY 2x0,75	LIYCY 2x0,75
<b>Koelleiding, koudemiddel, condensafvoer, kanaalaansluiting, filter</b>					
<b>Vloestofleiding (unit aansluiting)</b>	mm	Ø 1/4"	Ø 1/4"	Ø 1/4"	Ø 3/8"
<b>Zuiggasleiding (unit aansluiting)</b>	mm	Ø 3/8"	Ø 1/2 "	Ø 1/2 "	Ø 5/8 "
<b>Koudemiddelverdeler benodigd</b>		ja	ja	ja	ja
<b>Thermische isolatie, dampdicht</b>		alle leidingen	alle leidingen	alle leidingen	alle leidingen
<b>Leidinglengte buiten-/Binnenunit, max.3)</b>	m	160	160	160	160
<b>Leidinglengte Binnenunit tot 1ste verdeler, max.3)</b>	m	90	90	90	90
<b>Hoogteverschil, buitenunit hoger/lager, max.3)</b>	m	70/40	70/40	70/40	70/40
<b>Hoogteverschil tussen Binnenunits, max.3)</b>	m	18	18	18	18
<b>Koudemiddel/GWP/CO2-equivalent</b>			R410A/2088/1 kg R410A = 2,088 t CO2		
<b>Koudemiddel insputing</b>		EEV	EEV	EEV	EEV
<b>Opvoerhoogte condenspomp (onderzijde unit)</b>	mm	-	-	-	-
<b>Aansluiting condensafvoer</b>	mm	Ø 20	Ø 20	Ø 20	Ø 20
<b>Kanaalaansluiting zuigzijde (HxBxD)</b>	mm	-	-	-	-
<b>Kanaalaansluiting perzijde (HxBxD)</b>	mm	-	-	-	-
<b>Verselucht-/toevoerluchtaansluiting, geperforeerd</b>		-/-	-/-	-/-	-/-
<b>Luchtfiler, long-life-filer (uitwasbaar)</b>		ja	ja	ja	ja
<b>Ventilator</b>					
<b>Aantal standen ventilator</b>	Stuks	3	3	3	3
<b>Luchtvolume stroom (Lo/Me/Hi/PHi)</b>	m <sup>3</sup> /h	600/660/720/-	600/720/840/-	600/720/840/-	720/900/1.080/-
<b>Worp (koelen)</b>	m	4,0	4,0	4,0	4,0
<b>Externe statische druk, standaard/max</b>	Pa	-	-	-	-
<b>Geluidsdruk (Lo/Me/Hi/PHi - gem. JIS)</b>	dB(A)	36/38/41/-	40/41/43/-	40/41/43/-	40/41/43/-
<b>Geluidsvermogen PHI4)</b>	dB(A)	58	60	60	60
<b>Regeling</b>					
<b>Wand-/Touch-/Hotel-/Infraroodafstandsbediening</b>		RC-E5	RC-EX3A	RCH-E3	RCN-KIT4-E2
<b>Aanwezigheidssensor</b>				LB-KIT2	
<b>Artikelnummer</b>					
<b>Binnenunit incl. standaardpaneel</b>		104176	104177	104178	104179
<b>Wand-/Touch-/Hotel-/Infraroodafstandsbediening</b>		104414	104418	104420	104423
<b>Aanwezigheidssensor</b>				112644	
<b>Brutoprijs</b>					
<b>Binnenunit incl. standaardpaneel</b>	€	Op aanvraag	Op aanvraag	Op aanvraag	Op aanvraag
<b>Wand-/Touch-/Hotel-/Infraroodafstandsbediening</b>	€	195	310	157	665
<b>Aanwezigheidssensor</b>	€			195	

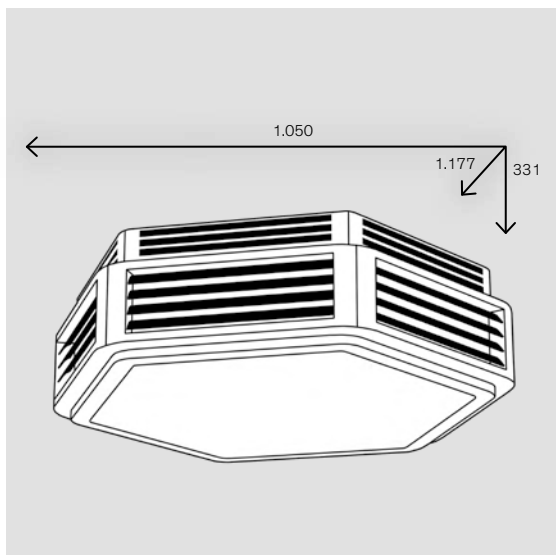
Opmerking: kabeldimensionering en afzekerwaarde volgens NEN en plaatselijke voorschriften, maar minstens: zie tabel. Elektrische bekabeling niet in leveringsomvang meegenomen. Gedetailleerde informatie is in de technische handboeken te vinden. Referentiegegevens, zie laatste hoofdstuk. Technische veranderingen en typefouten voorbehouden.

<sup>1)</sup> De kleinste unitcapaciteit wordt verkregen door het verzetten van een DIP-Switch op locatie.

<sup>2)</sup> Alle binnenunits van eenzelfde koelcircuit onder dezelfde zekering schakelen.

<sup>3)</sup> Leidinglengtes en hoogteverschillen zijn afhankelijk van buitenunit, zie buitenunit. Bij FDC 112-155 hoogteverschil tussen binnenunits max. 15 m.

Bij gebruik van binnenunits FDFU vermindert de systeemaansluitcapaciteit naar max. 130 %, behalve FDC 112-155 en andere gegeven limitaties van de buitenunit.



**Optioneel:**



ECO-Touch  
RC-EX3A



Wandbediening  
RC-E5

# FDN

## Plafondconvector

R410A



### Plafondconvector voor koelen en verwarmen

- Geringe bouwhoogte
- Grote werp en brede uitblaas van de luchtstroom
- Luchtaanzuiging direct onder het plafond
- Bodem makkelijk afneembaar voor service onderhoud
- Handmatig in te stellen en rondom uitblazende pendellamellen
- Ingebouwde condenspomp met een opvoerhoogte van 4000 mm
- **Uitbreidingsmogelijkheden:**  
Bedrijfs-/Alarmmelding, Extern aan/uit, CompTrol-Serie, Superlink-Bus



**FDN-KXE6 EC.2**

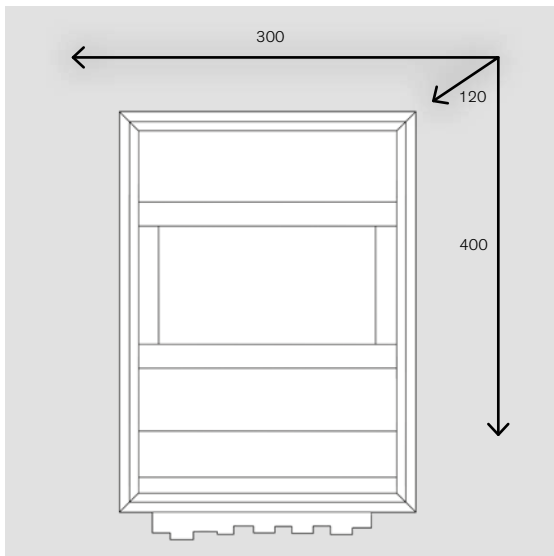
Model binnenunit		FDN 160 KXE6 EC.2	FDN 160 KXE6 EC.2	FDN 160 KXE6 EC.2
<b>Koelvermogen</b>	kW	11,2	14,0	16,0
<b>Verwarmingsvermogen</b>	kW	12,5	16,0	18,0
<b>Afmetingen, gewicht, paneel</b>				
<b>Afmetingen unit (HxBxD)</b>	mm	331x1.177x1.050	331x1.177x1.050	331x1.177x1.050
<b>Gewicht binnenunit</b>	kg	52,0	52,0	52,0
<b>Paneelaanduiding (standaard/comfort)</b>		-	-	-
<b>Afmetingen paneel (HxBxD)</b>	mm	-	-	-
<b>Gewicht paneel (standaard/comfort)</b>	kg	-	-	-
<b>Elektrische data en aansluiting</b>				
<b>Spanningsvoorzorging</b>	V/Ph/Hz	1x230/1/50,N,PE	1x230/1/50,N,PE	1x230/1/50,N,PE
<b>Spanningstoevoer</b>		in binnenunit	in binnenunit	in binnenunit
<b>Opgenomen vermogen</b>	kW	0,20	0,20	0,20
<b>Bedrijfsstroom</b>	A	0,90	0,90	0,90
<b>Afzekerwaarde, traag 1)</b>	A	16	16	16
<b>Kabel, aansluiting, min.</b>	mm <sup>2</sup>	1x(3x1,5)	1x(3x1,5)	1x(3x1,5)
<b>BUS-bekabeling buiten-/Binnenunit, afgeschermd, min.</b>	mm <sup>2</sup>	LIYCY 2x0,75	LIYCY 2x0,75	LIYCY 2x0,75
<b>BUS-bekabeling binnen/op afstand, afgeschermd, min.</b>	mm <sup>2</sup>	LIYCY 2x0,75	LIYCY 2x0,75	LIYCY 2x0,75
<b>Koelleiding, koudemiddel, condensafvoer, kanaalaansluiting, filter</b>				
<b>Vloeistofleiding (benodigde leiding/unit aansluiting)</b>	inch/mm	Ø 3/8 / Ø 22	Ø 3/8 / Ø 22	Ø 3/8 / Ø 22
<b>Zuiggasleiding (benodigde leiding/unit aansluiting)</b>	inch/mm	Ø 5/8 / Ø 28	Ø 5/8 / Ø 28	Ø 5/8 / Ø 28
<b>Koudemiddelverdeler benodigd</b>		ja	ja	ja
<b>Thermische isolatie, dampdicht</b>		alle leidingen	alle leidingen	alle leidingen
<b>Leidinglengte buiten-/Binnenunit, max.3)</b>	m	160	160	160
<b>Leidinglengte Binnenunit tot 1ste verdeler, max.3)</b>	m	90	90	90
<b>Hoogteverschil, buitenunit hoger/lager, max.3)</b>	m	70/40	70/40	70/40
<b>Hoogteverschil tussen Binnenunits, max.3)</b>	m	18	18	18
<b>Koudemiddel/GWP/CO2-equivalent</b>			R410A/2088/1 kg R410A = 2,088 t CO2	
<b>Koudemiddel insputting</b>		EEV	EEV	EEV
<b>Opvoerhoogte condenspomp (onderzijde unit)</b>	mm	4.000 (10l/h)	4.000 (10l/h)	4.000 (10l/h)
<b>Aansluiting condensafvoer</b>	mm		6 mm (slangaansluiting)	
<b>Kanaalaansluiting zuigzijde (HxBxD)</b>	mm	-	-	-
<b>Kanaalaansluiting perzijde (HxBxD)</b>	mm	-	-	-
<b>Verselucht-/toevoerluchtaansluiting, geperforeerd</b>	mm	-/-	-/-	-/-
<b>Luchtfiler; optioneel frame/filer</b>			los filter / Frame	
<b>Ventilator</b>				
<b>Aantal standen ventilator</b>	Stuks	3	3	3
<b>Luchtvolume stroom (Lo/Me/Hi/PHI)</b>	m <sup>3</sup> /h	1.970/2.620/3.600	1.970/2.620/3.600	1.970/2.620/3.600
<b>Externe statische druk, standaard/max</b>	Pa	-	-	-
<b>Geluidsdruk (Lo/Me/Hi - gem. 3m afstand)</b>	dB(A)	34/41/50	34/41/50	34/41/50
<b>Geluidsvermogen (Lo/Me/Hi)4)</b>	dB(A)	50/57/66	50/57/66	50/57/66
<b>Regeling</b>				
<b>Wand-/Touchafstandsbediening</b>		RC-E5	RC-EX3A	
<b>Artikelnummer</b>				
<b>Binnenunit</b>			104195	
<b>Filter / Filterframe</b>		105299	111483	
<b>Wand-/Touchafstandsbediening</b>		104414	104418	
<b>Brutoprijs</b>				
<b>Binnenunit</b>	€		op aanvraag	
<b>Filter / Filterframe</b>	€	315	455	
<b>Wand-/Touchafstandsbediening</b>	€	195	310	

Opmerking: kabeldimensionering en afzekerwaarde volgens NEN en plaatselijke voorschriften, maar minstens: zie tabel. Elektrische bekabeling niet in leveringsomvang meegenomen. Gedetailleerde informatie is in de technische handboeken te vinden. Referentiegegevens, zie laatste hoofdstuk. Technische veranderingen en typefouten voorbehouden.

<sup>1)</sup> Alle binnenunits van eenzelfde koelcircuit onder dezelfde zekering schakelen.

<sup>2)</sup> Leidinglengtes en hoogteverschillen zijn afhankelijk van buitenunit, zie buitenunit. Bij FDC 112-155 hoogteverschil tussen binnenunits max. 15 m.

<sup>3)</sup> Leidingdiameter aanhouden tot aan het binnenunit, daarna verlopen naar unitaansluiting



**Optioneel:**



ECO-Touch  
RC-EX3A



Wandbediening  
RC-E5

# FDX

## Warmtewisselaar aansluitmodule

R410A



### Warmtewisselaar aansluitmodule voor koelen en verwarmen

- Aansluitingskit voor het aansluiten van een door derden te leveren, verdamper op een VRF buitenunit
- Leveromvang; temperatuur sensoren en schakelkast met daarin de elektronische aansturing
- Op locatie aan het gevraagde koel- en verwarmings vermogen aan te passen
- Aansturing voor externe condenspomp en stromingsschakelaar
- Geïntegreerde configuratiefuncties voor individuele aanpassingen
- Optionele kanaal- en oppervlaktevoelers
- **Uitbreidingsmogelijkheden:** Bedrijfs-/Alarmmelding, Extern aan/uit, CompTrol-Serie, Superlink-Bus

## FDX-KXE6



Model binnenunit		FDX 71 KXE6.2	FDX 140 KXE6.2	FDX 280 KXE6.2
<b>Koelvermogen</b>	kW	2,2 - 7,1	9,0 - 14,0	22,4 - 28,0
<b>Verwarmingsvermogen</b>	kW	2,5 - 8,0	10,0 - 16,0	25,0 - 31,5
<b>Afmetingen, gewicht, kleur</b>				
<b>Afmetingen schakelkast (HxBxD)</b>	mm	400x300x120	400x300x120	400x300x120
<b>Gewicht schakelkast</b>	kg	ca. 8,0	ca. 8,0	ca. 8,0
<b>Kleur schakelkast</b>	RAL	7035	7035	7035
<b>Elektrische data</b>				
<b>Spanningsvoorzorging</b>	V/Ph/Hz	230/1/50,N,PE	230/1/50,N,PE	230/1/50,N,PE
<b>Spanningstoevoer</b>		in schakelkast	in schakelkast	in schakelkast
<b>Opgenomen vermogen</b>	kW	0,01	0,01	0,01
<b>Bedrijfsstroom</b>	A	0,1	0,1	0,1
<b>Afzekerwaarde, traag<sup>2)</sup></b>	A	6	6	6
<b>Kabel, aansluiting, min.</b>	mm <sup>2</sup>	3x1,5	3x1,5	3x1,5
<b>BUS-bekabeling buiten-/Binnenunit, afgeschermd, min.</b>	mm <sup>2</sup>	LIYCY 2x0,75	LIYCY 2x0,75	LIYCY 2x0,75
<b>BUS-bekabeling Binnenunit/bed., afgeschermd, min.</b>	mm <sup>2</sup>	LIYCY 2x0,75	LIYCY 2x0,75	LIYCY 2x0,75
<b>Beschermingsgraad (verschroeft)</b>	IP	66 (55)	66 (55)	66 (55)
<b>Koudemiddel, condensafvoer, kanaalaansluiting, filter</b>				
<b>Aansluiting EEV in-/uittrede vloeistofleiding</b>	mm	Ø 6	Ø 8	Ø 8
<b>Vloeistofleiding (leiding tot ventiel)</b>	inch	Ø 1/4" tot '56' 3/8" voor '71'	Ø 3/8"	Ø 3/8"
<b>Zuiggasleiding (leiding van wisselaar)</b>	inch	Ø 3/8" tot '28' Ø1/2" tot '56' Ø5/8" voor '71'	Ø 5/8"	Ø 3/4" voor '224' en Ø 7/8" voor '280'
<b>Koudemiddelverdeler benodigd</b>		ja	ja	ja
<b>Thermische isolatie, dampdicht</b>		alle leidingen	alle leidingen	alle leidingen
<b>Leidinglengte buiten-/Binnenunit, max.3)</b>	m	160	160	160
<b>Leidinglengte Binnenunit tot 1ste verdeler, max.3)</b>	m	90	90	90
<b>Hoogteverschil, buitenunit hoger/lager, max.3)</b>	m	70/40	70/40	70/40
<b>Hoogteverschil tussen Binnenunits, max.3)</b>	m	18	18	18
<b>Koudemiddel/GWP/CO2-equivalent</b>			R4 10A/2088/1 kg R4 10A = 2,088 t CO2	
<b>Koudemiddel insputting</b>		EEV	EEV	EEV
<b>Eisen aanwezige warmtewisselaar en systeem</b>				
<b>Geschikt voor R410A (max. bedrijfsdruk)</b>	bar	45,6	45,6	45,6
<b>Minimale Luchtvolume stroom</b>	m <sup>3</sup> /h	400 tot 720	800 tot 1.400	3.000 tot 4.000
<b>Intredetemp. lucht/water koelen c.q. Verwamen, min/max.</b>	°C	16/32 c.q. 10/32	16/32 c.q. 10/32	16/32 c.q. 10/32
<b>Verdampingstemperatuur</b>	°C	ca. 5 tot 7	ca. 5 tot 7	ca. 5 tot 7
<b>Condensatietemperatuur</b>	°C	ca. 40 tot 45	ca. 40 tot 45	ca. 40 tot 45
<b>Nominal inhoud warmtewisselaar (lucht)</b>	l/kW		0,28	
<b>Regeling</b>				
<b>Wand-/Touchafstandsbediening</b>		RC-E5	RC-EX3A	
<b>Zelfdiagnose systeem</b>		ja	ja	ja
<b>Herstart na spanningsuitval</b>		ja	ja	ja
<b>Artikelnummer</b>				
<b>Binnenunit</b>		104196	104199	104201
<b>Binnenunit zonder omkasting</b>		104204	104205	104206
<b>Wand-/Touchafstandsbediening</b>		104414	104418	
<b>Brutoprijs</b>				
<b>Binnenunit</b>	€	op aanvraag	op aanvraag	op aanvraag
<b>Wand-/Touchafstandsbediening</b>	€	195	310	

Opmerking: kabeldimensionering en afzekerwaarde volgens NEN en plaatselijke voorschriften, maar minstens: zie tabel. Elektrische bekabeling niet in leveringsomvang meegenomen. Gedetailleerde informatie is in de technische handboeken te vinden. Referentiegegevens, zie laatste hoofdstuk. Technische veranderingen en typefouten voorbehouden.

<sup>1)</sup> De unitscapaciteit wordt ingesteld op locatie door middel van DIP-Switch instelling.

<sup>2)</sup> Alle binnenunits van eenzelfde koelcircuit onder dezelfde zekering schakelen.

<sup>3)</sup> Leidinglengtes en hoogteverschillen zijn afhankelijk van buitenunit, zie buitenunit. Bij FDC 112-155 hoogteverschil tussen binnenunits max. 15 m.

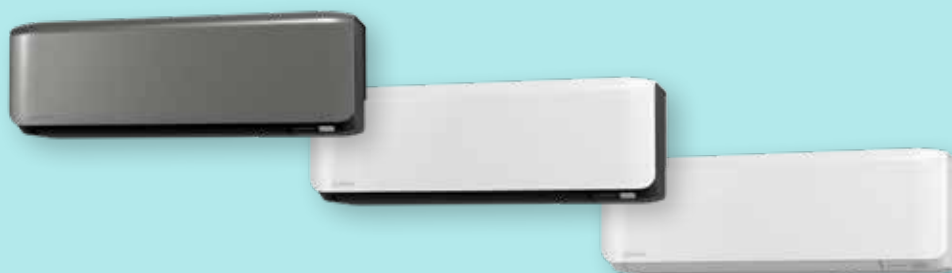
## 3. SX-Serie



# Comfort in meerdere ruimten met de SX-Multi-split serie

### SRK-ZS

Wandunit | pagina 151



### SCM-ZS

Multisplit buitenunit | pagina 145



### FDTC-VH

Cassetteunit | pagina 157



### SRK-ZSX

Wandunit | pagina 153



Met de SX multi-split units van Mitsubishi Heavy Industries realiseert u een aangenaam leefklimaat in woon of werkomgeving. Koelen of verwarmen van kleine tot grotere ruimten tot en met 6 binnenunits. Optimale werking tot -15 °C en gebruikmakend van efficiënte invertertechnologie met een energie efficiëntie klasse van A++

Scan voor downloads & meer



SX

**Overzicht buitenunits SX serie, multi-split units**

Koelvermogen, kW			2,0	2,5	3,5	4,0	4,5	5,0	6,0	7,1	8,0	10,0	12,5	
Verwarmingsvermogen, kW			3,0	3,4	4,5	4,5	5,6	6,0	6,8	8,6	9,3	12,0	13,5	
Buitenunit			20	25	35	40	45	50	60	71	80	100	125	Pagina
	<b>SCM-ZS-W</b>	Buitenunit, 230 V				2.340,-	2.770,-							145
	<b>SCM-ZS-W</b>	Buitenunit, 230 V						3.400,-	4.410,-					147
	<b>SCM-ZS-W</b>	Buitenunit, 230 V								5.315,-	6.185,-	7.845,-		147










Binnenunit			20	25	35	40	45	50	60	71	80	100		Pagina
	<b>SRK-ZS-WF</b>	Wandunit incl. IR-AB	850,-	910,-	1050,-			1.550,-						151
	<b>SRK-ZS-WFT</b>		1145,-	1.200,-	1.340,-			1.830,-						151
	<b>SRK-ZS-WFB</b>		1145,-	1.200,-	1.340,-			1.830,-						151
	<b>SRK-ZSX-WF</b>		1165,-	1.255,-	1.385,-			1.605,-	2.070,-					153
	<b>SRK-ZSX-WFT</b>		1.385,-	1.510,-	1.630,-			1.840,-	2.210,-					153
	<b>SRK-ZSX-WFB</b>		1.385,-	1.510,-	1.630,-			1.840,-	2.210,-					153
	<b>SRK-ZR-WF</b>										1.780,-	1.865,-	2.035,-	
	<b>FDTC-VH</b>	Cassetteunit Euroraster excl. paneel		1.230,-	1.335,-			1.595,-	1.900,-					157
	<b>SRR-ZS-W</b>	Kanaalunit incl. IR-AB		1.685,-	1.815,-			2.105,-	2.430,-					159
	<b>FDUM-VH</b>	Kanaalunit met statische druk tot max. 100 Pa				1.825,-		1.865,-	1.890,-	1.930,-		2.210,-		161
	<b>FDE-VH</b>	Plafond onderbouwunit				1.830,-		2.000,-	2.015,-	2.065,-				163
	<b>SRF-ZS-W</b>	Vloerunit incl. IR-AB (max 35 Pa)		1.755,-	1.920,-			1.665,-						165
	<b>SRF-ZSX-W</b>													

## Compatibiliteit van de R32-buitenunits met de verschillende binnenunits

Veel binnenunits zijn compatibel met beide koudemiddelen en dus ook met de buitenunits van de verschillende koudemiddelen. Aangezien dit echter niet altijd het geval is, geven de volgende pagina's een overzicht van welke binnen- en buitenunits compatibel met elkaar zijn.

### R32



Buitenunit		SCM 40 ZS-W	SCM 45 ZS-W	SCM 50 ZS-W	SCM 60 ZM-W	SCM 71 ZM-W	SCM 80 ZM-W	SCM 100 ZS-W
<b>Binnenunit</b>								
	SRK 20 ZS-WF	X	X	X	X	X	X	X
	SRK 25 ZS-WF	X	X	X	X	X	X	X
	SRK 35 ZS-WF	X	X	X	X	X	X	X
	SRK 50 ZS-WF			X	X	X	X	X
	SRK 20 ZSX-WF	X	X	X	X	X	X	X
	SRK 25 ZSX-WF	X	X	X	X	X	X	X
	SRK 35 ZSX-WF	X	X	X	X	X	X	X
	SRK 50 ZSX-WF			X	X	X	X	X
	SRK 60 ZSX-WF				X	X	X	X
	SRK 71 ZR-WF					X	X	X
	SRK 80 ZS-WF						X	X
	FDTC 25 VH	X	X	X	X	X	X	X
	FDTC 35 VH	X	X	X	X	X	X	X
	FDTC 50 VH			X	X	X	X	X
	FDTC 60 VH				X	X	X	X
	SRR 25 ZS-W	X	X	X	X	X	X	X
	SRR 35 ZS-W	X	X	X	X	X	X	X
	SRR 50 ZS-W			X	X	X	X	X
	SRR 60 ZS-W				X	X	X	X
	FDUM 50 VH			X	X	X	X	X
	FDE 50 VH			X	X	X	X	X
	SRF 25 ZS-W	X	X	X	X	X	X	X
	SRF 35 ZS-W	X	X	X	X	X	X	X
	SRF 50 ZSX-W			X	X	X	X	X


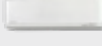
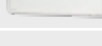


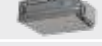



## Compatibiliteit van de R410A-buitenunits met de verschillende binnenunits

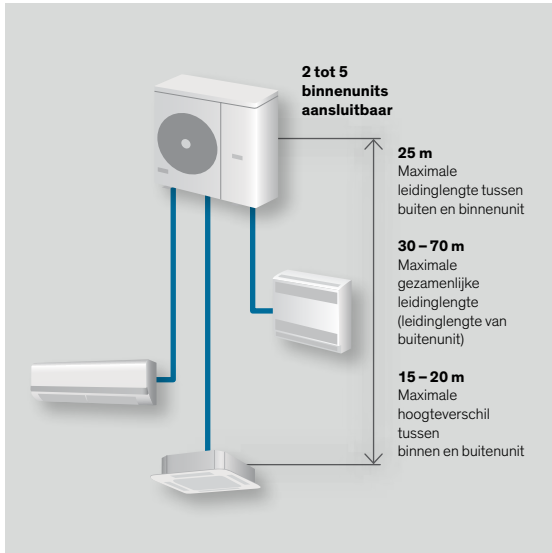
Veel binnenunits zijn compatibel met beide koudemiddelen en dus ook met de buitenunits van de verschillende koudemiddelen. Aangezien dit echter niet altijd het geval is, geven de volgende pagina's een overzicht van welke binnen- en buitenunits compatibel met elkaar zijn.

### R410A



Buitenunit		SCM 40 ZS-S	SCM 45 ZS-S	SCM 50 ZS-S	SCM 60 ZM-S	SCM 71 ZM-S	SCM 80 ZM-S	SCM 100 ZM-S	SCM 125 ZM-S
<b>Binnenunit</b>									
	<b>SRK 20 ZS-W</b>	X	X	X	X	X	X	X	X
	<b>SRK 25 ZS-W</b>	X	X	X	X	X	X	X	X
	<b>SRK 35 ZS-W</b>	X	X	X	X	X	X	X	X
	<b>SRK 50 ZS-W</b>			X	X	X	X	X	X
	<b>SRK 20 ZSX-W</b>	X	X	X	X	X	X	X	X
	<b>SRK 25 ZSX-W</b>	X	X	X	X	X	X	X	X
	<b>SRK 35 ZSX-W</b>	X	X	X	X	X	X	X	X
	<b>SRK 50 ZSX-W</b>			X	X	X	X	X	X
	<b>SRK 60 ZSX-W</b>				X	X	X	X	X
	<b>SRK 71 ZR-W</b>							X	X
	<b>FDTC 25 VH</b>	X	X	X	X	X	X	X	X
	<b>FDTC 35 VH</b>	X	X	X	X	X	X	X	X
	<b>FDTC 50 VH</b>			X	X	X	X	X	X
	<b>FDTC 60 VH</b>				X	X	X	X	X
	<b>SRR 25 ZM-W</b>								
	<b>SRR 35 ZM-W</b>								
	<b>SRR 50 ZS-W</b>								
	<b>SRR 60 ZS-W</b>								
	<b>FDUM 50 VH</b>			X	X	X	X	X	X
	<b>FDE 50 VH</b>			X	X	X	X	X	X

XS



# SCM

## Buitenunits met Invertertechnologie

R32



### Multi-split buitenunits voor 2 tot 5 binnenunits, koelen of verwarmen

- Energie efficiënte multi-split buitenunit
- System oplossingen tot een koelvermogen van 10,0 kW en een verwarmingsvermogen tot 10,5 kW oplossingen
- Winterbedrijf tot -15 °C buitentemperatuur voor verwarmen en koelen
- Energie besparende invertertechnologie met traploze capaciteitsregeling
- Tot maximaal 75 m leidinglengte voor alle binnenunits samen

## SCM-ZS-W

Model buitenunit		SCM 40 ZS-W	SCM 45 ZS-W	SCM 50 ZS-W	SCM 60 ZS-W
<b>Koelvermogen (min. ~ max.)</b>	kW	4,0 (1,5-5,9)	4,5 (1,5-6,4)	5,0 (1,7 - 7,1)	6,0 (1,7 - 7,5)
<b>Verwarmingsvermogen (min.~max.)</b>	kW	4,5 (1,0-6,3)	5,3 (1,0-6,5)	6,0 (1,0 - 7,5)	6,8 (1,0 - 7,8)
<b>Technische data buitenunit</b>					
<b>Aantal binnenunits, min./max.</b>	Stuks	2/2	2/2	2/3	2/3
<b>Combineerbare binnenunits (modelgrootte)</b>		20 / 25 / 35	20 / 25 / 35	20 / 25 / 35 / 50	20 / 25 / 35 / 50 / 60
<b>Aansluitbare capaciteit max.</b>	kW	6,0	7,0	8,5	11,0
<b>Efficiëntie</b>					
<b>Koelen EER</b>		5,00	4,69	4,90	4,55
<b>Verwarmen COP</b>		5,42	5,00	5,17	4,86
<b>Vermogensdata volgens de Ecodesign richtlijnen</b>					
<b>Combinatie met binnenunit</b>		2x SRK 20 ZSX-W	SRK 20 ZSX-W + SRK 25 ZSX-W	3x SRK20ZSX-W	3x SRK20ZSX-W
<b>Energie-efficiëntie klasse koelen/verwarmen</b>		A+++/A++	A+++/A++	A+++/A++	A+++/A++
<b>Koelen SEER/verwarmen SCOP</b>		9,10/4,70	9,10/4,70	8,8/4,6	8,8/4,6
<b>Pdesignc@ 35°C/Pdesignh@ -10°C</b>	kW	4,0/4,1	4,5/4,1	5,0/4,7	6,0/4,7
<b>Energieverbruik per jaar koelen/verwarmen</b>	kWh	154/1.222	174/1.222	199/1.430	239/1.430
<b>Werkingsbereik</b>					
<b>Buitemtemperatuur koelen</b>	°C	-15 tot +46	-15 tot +46	-15 tot +46	-15 tot +46
<b>Buitemtemperatuur verwarmen</b>	°C	-15 tot +24	-15 tot +24	-15 tot +24	-15 tot +24
<b>Elektrische data</b>					
<b>Spanningsvoorzorging (in buitenunit)</b>	V/Ph/Hz	230/1/50,N,PE	230/1/50,N,PE	230/1/50,N,PE	230/1/50,N,PE
<b>Opgenomen vermogen koelen (min.-max.)</b>	kW	0,80 (0,34-2,10)	0,96 (0,34-2,30)	1,02 (0,43 - 2,15)	1,32 (0,43 - 2,28)
<b>Opgenomen vermogen verwarmen (min.-max.)</b>	kW	0,83 (0,25-1,48)	1,06 (0,25-1,48)	1,16 (0,32 - 2,50)	1,40 (0,32 - 2,80)
<b>Bedrijfsstroom koelen/verwarmen/aanloopstroom</b>	A	3,5/3,7/3,7	4,3/4,7/4,7	4,5/5,1/5,0	5,8/6,1/5,0
<b>Afzekerwaarde, traag</b>	A	16	16	16	16
<b>Kabel, aansluiting, min.</b>	mm <sup>2</sup>	3x1,5	3x1,5	3x1,5	3x1,5
<b>Kabel tussen buiten-/binnenunit, min.</b>	mm <sup>2</sup>	4x1,5	4x1,5	4x1,5	4x1,5
<b>Koelleiding, koudemiddel, compressorolie</b>					
<b>Vloeistofleiding (unit aansluiting)</b>	Inch	2x Ø 1/4"	2x Ø 1/4"	3x Ø 1/4"	3x Ø 1/4"
<b>Zuiggasleiding (unit aansluiting)</b>	Inch	2x Ø 3/8"	2x Ø 3/8"	3x Ø 3/8"	3x Ø 3/8"
<b>Thermische isolatie, dampdicht</b>		alle leidingen	alle leidingen	alle leidingen	alle leidingen
<b>Leidinglengte gezamenlijk (alle binnenunits), max.</b>	m	30	30	40	40
<b>Leidinglengte per binnendeel</b>	m	25	25	25	25
<b>Hoogteverschil, buitenunit hoger/lager, max.</b>	m	15/15	15/15	15/15	15/15
<b>Koudemiddel/GWP/CO<sub>2</sub>-equivalent</b>		R32/675/1 kg R32 = 0,675 t CO <sub>2</sub>			
<b>Koudemiddel vulling (voorgevuld)</b>	kg	1,4	1,4	1,8	1,8
<b>Koudemiddel voorvulling voor een leidinglengte tot</b>	m	20	20	40	40
<b>Koudemiddel navulling per meter</b>	kg	0,02	0,02	0	0
<b>Koudemiddel insputting</b>		EEV en capillaire	EEV en capillaire	EEV en capillaire	EEV en capillaire
<b>Compressorolie type/olie inhoud</b>	Type/l	MB75/0,45	MB75/0,45	MB75/0,45	MB75/0,45
<b>Aantal compressoren</b>	Stuks	1	1	1	1
<b>Regeling, ventilator, afmetingen, gewicht</b>					
<b>Zelfdiagnose systeem</b>		ja	ja	ja	ja
<b>Ventilator</b>	Stuks	1	1	1	1
<b>Luchtvolume stroom, max.</b>	m <sup>3</sup> /h	1.950/1.950	1.950/1.950	2.460/2.460	2.460/2.460
<b>Externe statische druk, max.</b>	Pa	-	-	0	0
<b>Geluidsdruk koelen/verwarmen (gem. JIS)</b>	dB(A)	49/51	50/52	49/52	50/52
<b>Geluidsdruk Silent - koelen/verwarmen (gem. JIS)</b>	dB(A)	44/46	44/46	43/44	43/44
<b>Geluidsvermogen koelen/verwarmen</b>	dB(A)	62/64	63/65	62/64	62/64
<b>Afmetingen (HxBxD)</b>	mm	595x870x290	595x870x290	640x915x290	640x915x290
<b>Gewicht buitenunit</b>	kg	40,0	40,0	48,5	48,5
<b>Artikelnummer</b>					
<b>Buitenunit</b>		111791	111425	112026	112025
<b>Brutoprijs</b>					
<b>Buitenunit</b>	€	2340	2770	3400	4410

Opmerking: Kabeldimensionering en afzekerwaarde volgens NEN en plaatselijke voorschriften, maar minstens: zie tabel. Electriche bekabeling niet in leveringsomvang meegenomen. Gedetailleerde informatie is in de technische handboeken te vinden. Referentiegegevens zie laatste hoofdstuk. Technische veranderingen en typefouten voorbehouden.



## SCM-ZS-W

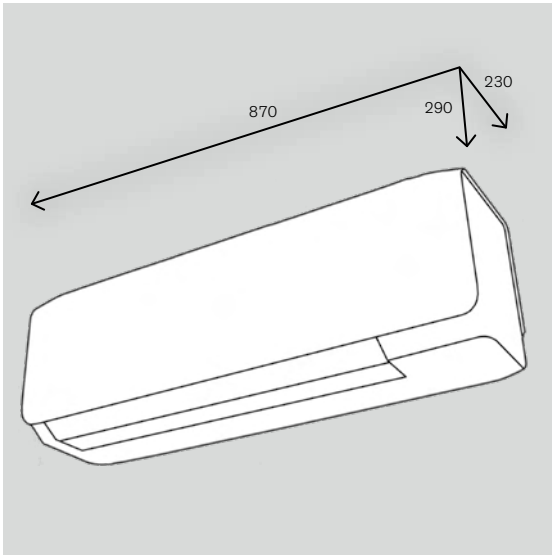
Model buitenunit		SCM 71 ZS-W	SCM 80 ZS-W	SCM 100 ZS-W
<b>Koelvermogen (min. - max.)</b>	kW	7,1 (1,8-8,8)	8,0 (1,8-9,2)	10,0 (1,7-11,5)
<b>Verwarmingsvermogen (min.-max.)</b>	kW	8,6 (1,1-9,4)	9,3 (1,1-9,8)	10,5 (0,9-11,5)
<b>Technische data buitenunit</b>				
<b>Aantal binnenunits, min./max.</b>	Stuks	2/4	2/4	3/5
<b>Combineerbare binnenunits (modelgrootte)</b>		20 / 25 / 35 / 50 / 60 / 71	20 / 25 / 35 / 50 / 60 / 71	20 / 25 / 35 / 50 / 60 / 71 / 80
<b>Aansluitbare capaciteit min/max.</b>	kW	7,0/12,5	8,0/13,5	9,0/16,0
<b>Efficiëntie</b>				
<b>Koelen EER</b>		5,00	4,71	3,70
<b>Verwarmen COP</b>		4,91	4,77	4,41
<b>Vermogensdata volgens de Ecodesign richtlijnen</b>				
<b>Combinatie met binnenunit</b>		4x SRK20ZSX-W	4x SRK20ZSX-W	5x SRK20ZSX-W
<b>Energie-efficiëntie klasse koelen/verwarmen</b>		A++/A++	A++/A++	A++/A+
<b>Koelen SEER/verwarmen SCOP</b>		8,30/4,60	8,20/4,60	6,60/4,10
<b>Pdesignc@ 35°C/Pdesignh@ -10°C</b>	kW	7,1/6,7	8,0/6,7	10,0/6,8
<b>Energieverbruik per jaar koelen/verwarmen</b>	kWh	300/2.038	342/2.038	431/2.325
<b>Werkingsbereik</b>				
<b>Buitentemperatuur koelen</b>	°C	-15 tot +46	-15 tot +46	-15 tot +46
<b>Buitentemperatuur verwarmen</b>	°C	-15 tot +24	-15 tot +24	-15 tot +46
<b>Elektrische data</b>				
<b>Spanningsvoorzorging (in buitenunit)</b>	V/Ph/Hz	230/1/50,N,PE	230/1/50,N,PE	230/1/50,N,PE
<b>Opgenomen vermogen koelen (min.-max.)</b>	kW	1,42 (0,48-2,75)	1,70 (0,48-2,83)	2,70 (0,48-3,65)
<b>Opgenomen vermogen verwarmen (min.-max.)</b>	kW	1,75 (0,35-3,00)	1,95 (0,35-3,12)	2,93 (0,70-3,40)
<b>Bedrijfsstroom koelen/verwarmen/aanloopstroom</b>	A	6,2/7,8/5,0	7,5/8,6/5,0	11,9/10,5/5,0
<b>Afzekerwaarde, traag</b>	A	16	16	25
<b>Kabel, aansluiting, min.</b>	mm <sup>2</sup>	3x1,5	3x1,5	3x4,0
<b>Kabel tussen buiten-/binnenunit, min.</b>	mm <sup>2</sup>	4x1,5	4x1,5	4x1,5
<b>Koelleiding, koudemiddel, compressorolie</b>				
<b>Vloeistofleiding (unit aansluiting)</b>	mm	4x Ø 1/4"	4x Ø 1/4"	5x Ø 1/4"
<b>Zuiggasleiding (unit aansluiting)</b>	mm	4x Ø 3/8"	4x Ø 3/8"	5x Ø 3/8"
<b>Thermische isolatie, dampdicht</b>		alle leidingen	alle leidingen	alle leidingen
<b>Leidinglengte gezamenlijk (alle binnenunits), max.</b>	m	70	70	75
<b>Leidinglengte per binnendeel</b>	m	25	25	25
<b>Hoogteverschil, buitenunit hoger/lager, max.</b>	m	20/20	20/20	20/20
<b>Koudemiddel/GWP/CO2-equivalent</b>		R32/675/1 kg R32 = 0,675 t CO2		
<b>Koudemiddel vulling (voorgevuld)</b>	kg	2,55	2,55	2,98
<b>Koudemiddel voorvulling voor een leidinglengte tot</b>	m	30	30	40
<b>Koudemiddel navulling per meter</b>	kg	0,02	0,02	0,02
<b>Koudemiddel insputting</b>		EEV en capillaire	EEV en capillaire	EEV en capillaire
<b>Compressorolie type/olie inhoud</b>	Type/l	MB75/0,675	MB75/0,675	MB75/0,675
<b>Aantal compressoren</b>	Stuks	1	1	1
<b>Regeling, ventilator, afmetingen, gewicht</b>				
<b>Zelfdiagnose systeem</b>		ja	ja	ja
<b>Ventilator</b>	Stuks	1	1	1
<b>Luchtvolume stroom, max.</b>	m <sup>3</sup> /h	3.000/3.360	3.360/3.360	4.500/4.500
<b>Externe statische druk, max.</b>	Pa	-	-	-
<b>Geluidsdruk koelen/verwarmen (gem. JIS)</b>	dB(A)	50/54	54/54	54/59
<b>Geluidsdruk Silent - koelen/verwarmen (gem. JIS)</b>	dB(A)	45/50	46/50	49/50
<b>Geluidsvermogen koelen/verwarmen</b>	dB(A)	63/67	66/67	67/72
<b>Afmetingen (HxBxD)</b>	mm	750x953x340	750x953x340	945x970x370
<b>Gewicht buitenunit</b>	kg	61,0	61,0	73
<b>Artikelnummer</b>				
<b>Buitenunit</b>		111792	111794	113534
<b>Brutoprijs</b>				
<b>Buitenunit</b>	€	5315	6185	7845

Opmerking: Kabeldimensionering en afzekerwaarde volgens NEN en plaatselijke voorschriften, maar minstens: zie tabel. Elektrische bekabeling niet in leveringsomvang meegenomen. Gedetailleerde informatie is in de technische handboeken te vinden. Referentiegegevens zijn laatste hoofdstuk. Technische veranderingen en typefouten voorbehouden.

# Projecten

Zie onze producten in actie in onze referentieverhalen op onze website. Scan de QR-code voor meer informatie.





**Inclusief:**



Infraroodbediening

**Optioneel:**



ECO Touch  
RC-EX3A



Wandbediening  
RC-E5\*



Hotelbediening  
RCH-E3\*



WF-RAC

# SRK-ZS

## Wandunit

R32

R410A

**SCM 30 en 41 alleen in combinatie met SRK ZS-W(F)**



SRK-ZS-WFT



SRK-ZS-WFB



SRK-ZS-WF



### Wandmodel voor koelen en verwarmen

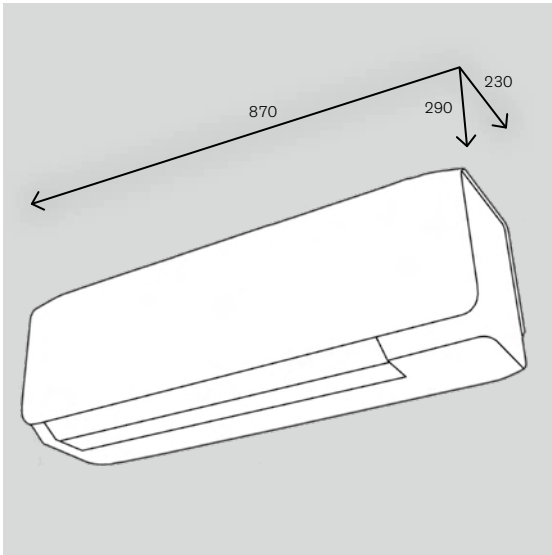
- Autofunctie voor een automatische omschakeling tussen koel- en verwarmingsbedrijf
- Hotstart- en Hotspurtfunctie voor snelle opwarming van koude ruimten
- Optionele Comptrol regelsystemen (o.a. bedrijfs- en storingsmeldingen, temperatuurgrenswaarden-alarm, remote ON/OFF, sequencing, meet- en regelsoftware en GBS-aansluiting)
- Modern design
- 3 verschillende kleur varianten: Hoogglans wit Ral 9003 (SRK-ZS-W), Titanium (SRK-ZS-WT), Hoogglans –Wit/Zwart (SRK-ZS-WB)
- Bijzonder laag geluidsdrukniveau van minimaal 19 dB(A)
- Uitblaashoek van de 4 pendellamellen individueel instelbaar (met bedrade afstandsbediening)
- Optimale luchtverdeling dankzij de Autoswing-functies
- Automatische herstart na spanningsuitval
- Ecofunctie draagt bij tot verlaging van de bedrijfskosten
- Enzym filter en uitwasbaar geurfilter voor het reinigen van de ruimtelucht

## SCM/SRK-ZS

Model unit		SCM 30	SCM 41	SRK 15 ZS-WF	SRK 20 ZS-WF	SRK 25 ZS-WF	SRK 35 ZS-WF
Aantal aansluitbare units (min./max.)		2/2	2/3	-	-	-	-
Aansluitbare unit		15/20/25	15/20/25/35	30 / 41	30 / 41	30 / 41	41
Aansluitbare capaciteit max	kW	5,0	7,0				
<b>Technische data</b>							
Koelvermogen (min.-max.)	kW	3,0(1,3-4,6)	4,0(1,3-5,3)	1,5	2,0(0,9-2,7)	2,5(0,9-3,2)	3,5(1,1-3,7)
Verwarmingsvermogen (min.-max.)	kW	4,0(1,0-5,0)	4,5(1,0-5,6)	n.n.b.	3,0(0,8-3,6)	3,4(0,8-4,1)	4,5(0,9-4,9)
SEER/SCOP		8,5/4,7	8,8/4,6				
Energie label koelen/verwarmen		A+++/A++	A+++/A++			n.v.t.	
Jaarverbruik	kWh	n.n.b.	n.n.b.				
<b>Afmetingen, gewicht, paneel</b>							
Afmetingen unit (HxBxD)	mm	595x780x290	640x850x290	290x870x230	290x870x230	290x870x230	290x870x230
Gewicht unit	kg	n.n.b.	n.n.b.	n.n.b.	9,5	9,5	9,5
Kleur, equivalent	RAL	7004	7004	Hoogglanswit (9003)	Hoogglanswit (9003)	Hoogglanswit (9003)	Hoogglanswit (9003)
<b>Elektrische data en aansluiting</b>							
Spanningsvoorzorging	V/Ph/Hz	230/1/50,N,PE	230/1/50,N,PE	230/1/50,N,PE	230/1/50,N,PE	230/1/50,N,PE	230/1/50,N,PE
Spanningsvoorzorging (trage zekeringsgrootte bij buitendeel)	A	16	16	in buitenunit	in buitenunit	in buitenunit	in buitenunit
Kabel tussen buiten-/binnenunit min.	mm <sup>2</sup>	4x1,5	4x1,5	4x1,5	4x1,5	4x1,5	4x1,5
BUS-kabel tussen binnenunit en bediening, afgeschermd, min.	mm <sup>2</sup>	-	-	alleen bij wandafstandsbediening, LIYCY 2x0,75			
<b>Koudemiddel-, condensafvoer, kanaalaansluiting, filter</b>							
Koudemiddel/GWP/CO2-equivalent		R32/675/0,675					
Vloestofleiding (unit aansluiting)	inch	2x Ø 1/4"	3x Ø 1/4"	Ø 1/4"	Ø 1/4"	Ø 1/4"	Ø 1/4"
Zuiggasleiding (unit aansluiting)	inch	2x Ø 3/8"	3x Ø 3/8"	Ø 3/8"	Ø 3/8"	Ø 3/8"	Ø 3/8"
Thermische isolatie, dampdicht		alle leidingen	alle leidingen	alle leidingen	alle leidingen	alle leidingen	alle leidingen
Leidinglengte gezamenlijke (alle binnenunit), max.	m	30	40	-	-	-	-
Leidinglengte per binnendeel	m	n.n.b.	n.n.b.	-	-	-	-
Hoogteverschil, buitenunit hoger/lager max.	m	15/15	15/15	-	-	-	-
Koudemiddel/GWP/CO2-equivalent		R32/675/1 kg R32 = 0,675 t CO2					
koudemiddel vulling (voorgevuld)	kg	1,25	1,6	-	-	-	-
Koudemiddel voorvulling voor een leidinglengte tot	m	20	30	-/-	-/-	-/-	-/-
Navulling per meter	kg	0,02	0,02				
Condensleiding, aansluiting	mm	-	-	Ø 16	Ø 16	Ø 16	Ø 16
LuchtfILTER, Long-Life-FILTER (uitwasbaar)/allergenen-FILTER		-/-	-/-	ja/ja	ja/ja	ja/ja	ja/ja
<b>Ventilator</b>							
Ventilator, aantal standen	Stuks	1	1	4	4	4	4
Luchtvolume stroom (ULo/Lo/Me/Hi) koelen	m <sup>3</sup> /h	n.n.b.	n.n.b.	n.n.b.	300/354/ 420/558	300/354/ 480/594	300/336/ 522/678
Luchtvolume stroom (ULo/Lo/Me/Hi) verwarmen	m <sup>3</sup> /h	n.n.b.	n.n.b.	n.n.b.	354/390/ 510/600	354/402/ 522/678	336/420/ 660/738
Koude luchtstroom, worp	m	-	-	n.n.b.	8	8	9
Externe statische druk, standaard/max.	Pa	-	-	-	-	-	-
Geluidsdruk normaal/silent koelen	dB(A)	49/45	49/45	n.n.b.			
Geluidsdruk normaal/silent verwarmen	dB(A)	51/45	52/45	n.n.b.			
Geluidsdruk (ULo/Lo/Me/Hi - gem. JIS) koelen	dB(A)	n.n.b.	n.n.b.	19/22/25/34	19/22/25/34	19/23/28/36	19/26/30/40
Geluidsdruk (ULo/Lo/Me/Hi - gem. JIS) verwarmen	dB(A)	n.n.b.	n.n.b.	n.n.b.	19/23/29/36	19/24/30/39	19/25/36/41
Geluidsvermogen koelen/verwarmen (Hi)	dB(A)	n.n.b.	n.n.b.	n.n.b.	48/50	50/53	54/56
<b>Regeling</b>							
Wand-/touch-/Hotelbediening					RC-E5/RC-EX3/RCH-E3 (SC-BIKN2-E noodzakelijk, Smart-M-Air niet meer mogelijk!)		
Meegeleverde bediening					Infraroodafstandsbediening + Smart-M-Air module		
<b>Artikelnummer</b>							
Buitenunit		114732	114733				
Binnenunit hoogglanswit(SRK-ZS-WF) RAL9003				114731	114013	114014	114015
Binnenunit titanium (SRK-ZS-WFT) RAL9011/7048				115102	114024	114025	114027
Binnenunit hoogglanswit/zwart (SRK-ZS-WFB) RAL9011/9003				115101	114018	114019	114020
Wand-/touch-/Hotelbediening /uitbreidingsprint SC-BIKN2-E				104414	104418	104420	104329
<b>Brutoprijs</b>							
Buitenunit	€	2010	2690				
Binnenunit hoogglanswit(SRK-ZS-WF) RAL9003	€			695	850	910	1050
Binnenunit titanium (SRK-ZS-WFT) RAL9011/7048	€			940	1145	1200	1340
Binnenunit hoogglanswit/zwart (SRK-ZS-WFB) RAL9011/9003	€			940	1145	1200	1340
Wand-/touch-/Hotelbediening /uitbreidingsprint SC-BIKN2-E	€			195	310	195	283

Opmerking: Kabeldimensionering en afzekerwaarde volgens NEN en plaatselijke voorschriften, maar minstens: zie tabel. Elektrische bekabeling niet in leveringsomvang meegenomen. Gedetailleerde informatie is in de technische handboeken te vinden. Referentiegegevens, zie laatste hoofdstuk. Technische veranderingen en typfouten voorbehouden.

<sup>1</sup> Leidinglengtes en hoogteverschillen zijn afhankelijk van buitenunit, zie buitenunit.



**Inclusief:**



Infraroodbediening

**Optioneel:**



ECO Touch  
RC-EX3A



Wandbediening  
RC-E5\*



Hotelbediening  
RCH-E3\*



WF-RAC

# SRK-ZS

## Wandunit

R32

R410A



SRK-ZS-WFT



SRK-ZS-WFB



SRK-ZS-WF



### Wandmodel voor koelen en verwarmen

- Autofunctie voor een automatische omschakeling tussen koel- en verwarmingsbedrijf
- Hotstart- en Hotspurtfunctie voor snelle opwarming van koude ruimten
- Optionele Comptrol regelsystemen (o.a. bedrijfs- en storingsmeldingen, temperatuurgrenswaarden-alarm, remote ON/OFF, sequencing, meet- en regelsoftware en GBS-aansluiting)
- Modern design
- 3 verschillende kleur varianten: Hoogglans wit Ral 9003 (SRK-ZS-WF), Titanium (SRK-ZS-WFT), Hoogglans –Wit/Zwart (SRK-ZS-WFB)
- Bijzonder laag geluidsdrukniveau van minimaal 19 dB(A)
- Uitblaashoek van de 4 pendellamellen individueel instelbaar (met bedrade afstandsbediening)
- Optimale luchtverdeling dankzij de Autoswing-functies
- Automatische herstart na spanningsuitval
- Ecofunctie draagt bij tot verlaging van de bedrijfskosten
- Enzym filter en uitwasbaar geurfilter voor het reinigen van de ruimtelucht

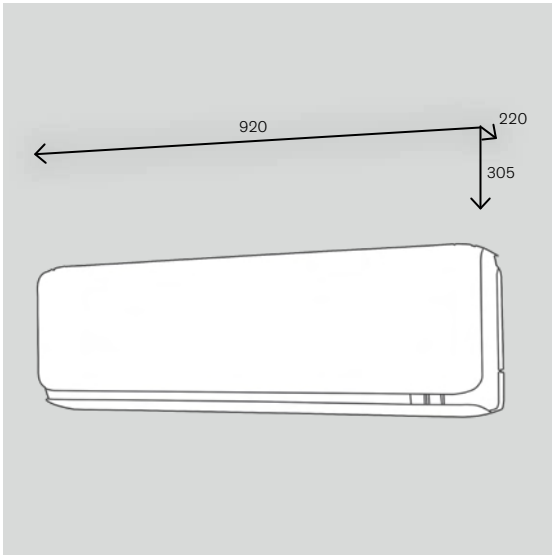


## SRK-ZS

Model binneneunit		SRK 20 ZS-WF	SRK 25 ZS-WF	SRK 35 ZS-WF	SRK 50 ZS-WF
Aansluitbare buitenunit SCM-ZM/ZS		30 / 40 / 41 / 45 / 50 / 60 / 71 / 80 / 100 / 125	40 / 41 / 45 / 50 / 60 / 71 / 80 / 100 / 125	50 / 60 / 71 / 80 / 100 / 125	
<b>Technische data binneneunit</b>					
Koelvermogen (min.-max.)	kW	2,0 (0,9-2,9)	2,5 (0,9-3,1)	3,5 (1,1-3,7)	5,0 (1,3-5,5)
Verwarmingsvermogen (min.-max.)	kW	2,7 (0,9-4,3)	3,2 (0,9-4,5)	4,0 (0,9-5,0)	5,8 (1,3-6,6)
<b>Afmetingen, gewicht, paneel</b>					
Afmetingen unit (HxBxD)	mm	290x870x230	290x870x230	290x870x230	290x870x230
Gewicht binneneunit	kg	9,5	9,5	9,5	10,0
Paneelbenaming		-	-	-	-
Afmetingen paneel (HxBxD)	mm	-	-	-	-
Gewicht Paneel	kg	-	-	-	-
Kleur, equivalent	RAL	Hoogglanswit (9003)	Hoogglanswit (9003)	Hoogglanswit (9003)	Hoogglanswit (9003)
<b>Elektrische data en aansluiting</b>					
Spanningsvoorzorging	V/Ph/Hz	230/1/50,N,PE	230/1/50,N,PE	230/1/50,N,PE	230/1/50,N,PE
Spanningsvoorzorging		in buitenunit	in buitenunit	in buitenunit	in buitenunit
Kabel tussen buiten-/binneneunit min.	mm <sup>2</sup>	4x1,5	4x1,5	4x1,5	4x1,5
BUS-kabel tussen binneneunit en bediening, afgeschermd, min.	mm <sup>2</sup>	alleen bij wandafstandsbediening, LiYCY 2x0,75			
<b>Koudemiddel-, condensafvoer, kanaalaansluiting, filter</b>					
Leidingslengte buiten-/binneneunit, max.	m	25	25	25	25
max. hoogteverschil tussen buiten- en binneneunit/alle binneneunits 1)	m	15-20/25	15-20/25	15-20/25	15-20/25
Koudemiddel-/GWP/CO2-equivalent		Afhankelijk van buitenunit			
Vloeistofleiding (unit aansluiting)	mm	Ø 1/4"	Ø 1/4"	Ø 1/4"	Ø 1/4"
Zuiggasleiding (unit aansluiting)	mm	Ø 3/8"	Ø 3/8"	Ø 3/8"	Ø 1/2"
Thermische isolatie, dampdicht		alle leidingen	alle leidingen	alle leidingen	alle leidingen
Opvoerhoogte condenspomp (vanaf onderzijde unit)	mm	-	-	-	-
Condensleiding, aansluiting	mm	Ø 16	Ø 16	Ø 16	Ø 16
Kanaalaansluiting zuigzijde (HxBxD)	mm	-	-	-	-
Kanaalaansluiting perszijde (HxBxD)	mm	-	-	-	-
Verse-/toevoerluchtaansluiting, geperforeerd	mm	-/-	-/-	-/-	-/-
Luchtfiler, Long-Life-Filer (uitwasbaar)/allergenen-Filer		ja/ja	ja/ja	ja/ja	ja/ja
<b>Ventilator</b>					
Ventilator, aantal standen	Stuks	4	4	4	4
Luchtvolume stroom (ULo/Lo/Me/Hi) koelen	m <sup>3</sup> /h	300/354/420/558	300/354/480/594	300/336/522/678	354/444/594/726
Luchtvolume stroom (ULo/Lo/Me/Hi) verwarmen	m <sup>3</sup> /h	354/390/510/600	354/402/522/678	336/420/660/738	444/546/672/834
Koudeluchtstroom, worp	m	8	8	9	10
Externe statische druk, standaard/max.	Pa	-	-	-	-
Geluidsdruk (ULo/Lo/Me/Hi - gem. JIS) koelen	dB(A)	19/22/25/34	19/23/28/36	19/26/30/40	22/28/36/46
Geluidsdruk (ULo/Lo/Me/Hi - gem. JIS) verwarmen	dB(A)	19/23/29/36	19/24/30/39	19/25/36/41	24/31/37/46
Geluidsvermogen koelen/verwarmen (Hi)	dB(A)	48/50	50/53	54/56	59/60
<b>Regeling</b>					
Wand-/touch-/Hotelbediening		RC-E5/RC-EX3/RCH-E3 (SC-BIKN2-E noodzakelijk, Smart-M-Air niet meer mogelijk)			
Megeleverde bediening		Infraroodafstandsbediening + Smart-M-Air wifi module			
<b>Artikelnummer</b>					
Binneneunit hoogglanswit(SRK-ZS-WF) RAL9003		114013	114014	114015	114017
Binneneunit titanium (SRK-ZS-WFT) RAL9011/7048		114024	114025	114027	114029
Binneneunit hoogglanswit/zwart (SRK-ZS-WFB) RAL9011/9003		114018	114019	114020	114023
Wand-/touch-/Hotelbediening /uitbreidingsprint SC-BIKN2-E		104414	104418	104420	104329
<b>Brutoprijs</b>					
Binneneunit hoogglanswit(SRK-ZS-WF) RAL9003	€	850	910	1050	1550
Binneneunit titanium (SRK-ZS-WFT) RAL9011/7048	€	1145	1200	1340	1830
Binneneunit hoogglanswit/zwart (SRK-ZS-WFB) RAL9011/9003	€	1145	1200	1340	1830
Wand-/touch-/Hotelbediening (en uitbreidingsprint SC-BIKN2-E)	€	195	310	195	283

Opmerking: Kabeldimensionering en afzekerwaarde volgens NEN en plaatselijke voorschriften, maar minstens: zie tabel. Elektrische bekabeling niet in leveringsomvang meegenomen. Gedetailleerde informatie is in de technische handboeken te vinden. Referentiegegevens, zie laatste hoofdstuk. Technische veranderingen en typefouten voorbehouden.

<sup>1)</sup>Leidingslengtes en hoogteverschillen zijn afhankelijk van buitenunit, zie buitenunit.



**Inclusief:**



Infraroodbediening

**Optioneel:**



ECO Touch  
RC-EX3A



Wandbediening  
RC-E5\*



Hotelbediening  
RCH-E3\*



WF-RAC

# SRK-ZSX

## Wandunit

R32

R410A



SRK-ZSX-WFT



SRK-ZSX-WFB



SRK-ZSX-WF



### Wandmodel met zeer hoge energie efficiëntie voor koelen en verwarmen

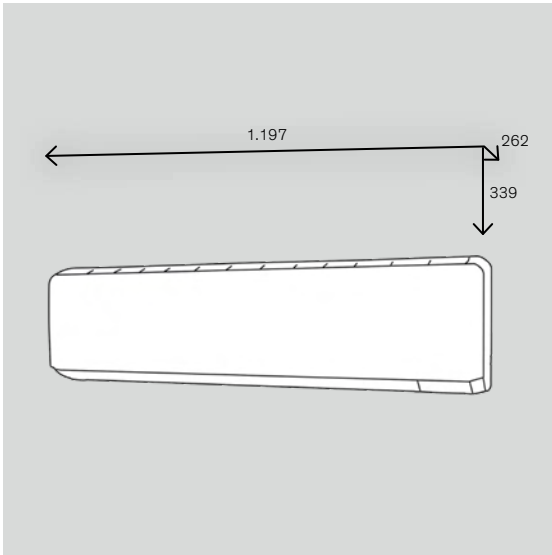
- Autofunctie voor een automatische omschakeling tussen koel- en verwarmingsbedrijf
- Hotstart- en Hotspurt functie voor snelle opwarming van koude ruimten
- Optionele Comptrol regelsystemen (o.a. bedrijfs- en storingsmeldingen, temperatuur-grenswaarden-alarm, remote ON/OFF, sequencing, meet- en regelsoftware en GBS-aansluiting)
- Modern design
- 3 verschillende kleurvarianten: Hoogglanswit Ral 9003 (SRK-ZS-WF), Titanium (SRK-ZS-WFT), Hoogglans –Wit/ Zwart (SRK-ZS-WFB)
- Optimale luchtverdeling dankzij de Autoswing-functies
- Automatische herstart na spanningsuitval
- Eco functie draagt bij tot verlaging van de bedrijfskosten
- Enzymfilter en uitwasbaar geurfilter voor het reinigen van de ruimtelucht
- Zeer grote werp afstand van 15 m
- Bijzonder laag geluidsdrukniveau van minimaal 19 dB(A)
- Uitblaashoek van de 4 pendellamellen individueel instelbaar (met bedrade afstandsbediening)

## SRK-ZSX-WF

Model binneneunit		SRK 20 ZSX-WF	SRK 25 ZSX-WF	SRK 35 ZSX-WF	SRK 50 ZSX-WF	SRK 60 ZSX-WF
Aansluitbare buitenunit SCM-ZM/ZS		40 / 45 / 50 / 60 / 71 / 80 / 100 / 125	40 / 45 / 50 / 60 / 71 / 80 / 100 / 125	40 / 45 / 50 / 60 / 71 / 80 / 100 / 125	50 / 60 / 71 / 80 / 100 / 125	60 / 71 / 80 / 100 / 125
<b>Technische data binneneunit</b>						
<b>Koelvermogen (min.-max.)</b>	kW	2,0 (0,9-2,8)	2,5 (0,9-3,4)	3,5 (1,0-3,9)	5,0 (1,2-6,1)	6,0 (1,2-7,0)
<b>Verwarmingsvermogen (min.-max.)</b>	kW	3,0 (0,8-3,7)	3,4 (0,8-4,2)	4,5 (0,8-5,0)	5,8 (1,1-6,5)	6,8 (1,1-7,5)
<b>Afmetingen, gewicht, paneel</b>						
<b>Afmetingen unit (HxBxD)</b>	mm	305x920x220	305x920x220	305x920x220	305x920x220	305x920x220
<b>Gewicht binneneunit</b>	kg	13,0	13,0	13,0	13,0	13,0
<b>Paneelbenaming</b>		-	-	-	-	-
<b>Afmetingen paneel (HxBxD)</b>	mm	-	-	-	-	-
<b>Gewicht Paneel</b>	kg	-	-	-	-	-
<b>Elektrische data en aansluiting</b>						
<b>Spanningsvoorzorging</b>	V/Ph/Hz	230/1/50,N,PE	230/1/50,N,PE	230/1/50,N,PE	230/1/50,N,PE	230/1/50,N,PE
<b>Spanningsvoorziening</b>		in buitenunit	in buitenunit	in buitenunit	in buitenunit	in buitenunit
<b>Kabel tussen buiten-/binneneunit min.</b>	mm <sup>2</sup>	4x1,5	4x1,5	4x1,5	4x1,5	4x1,5
<b>BUS-kabel tussen binneneunit en bediening, afgeschermd, min.</b>	mm <sup>2</sup>	uitsluitend bij bedrade bediening, LYCY 2x0,75				
<b>Koudemiddel-, condensafvoer, kanaalaansluiting, filter</b>						
<b>Leidinglengte buiten-/binneneunit, max.</b>	m	25	25	25	25	25
<b>max. hoogteverschil tussen buiten- en binneneunit/alle binneneunits 1)</b>	m	15-20/25	15-20/25	15-20/25	15-20/25	15-20/25
<b>Koudemiddel/GWP/CO2-equivalent</b>		R410A/2088/1 kg R410A 2,088 t CO2 / R32/675/1 kg R32 0,675 t CO2				
<b>Vloeistofleiding (unit aansluiting)</b>	mm	Ø 1/4"	Ø 1/4"	Ø 1/4"	Ø 1/4"	Ø 1/4"
<b>Zuiggasleiding (unit aansluiting)</b>	mm	Ø 3/8"	Ø 1/2"	Ø 3/8"	Ø 1/2"	Ø 1/2"
<b>Thermische isolatie, dampdicht</b>		alle leidingen	alle leidingen	alle leidingen	alle leidingen	alle leidingen
<b>Opvoerhoogte condenspomp (vanaf onderzijde unit)</b>	mm	-	-	-	-	-
<b>Condensleiding, aansluiting</b>	mm	Ø 16	Ø 16	Ø 16	Ø 16	Ø 16
<b>Kanaalaansluiting zuigzijde (HxBxD)</b>	mm	-	-	-	-	-
<b>Kanaalaansluiting perszijde (HxBxD)</b>	mm	-	-	-	-	-
<b>Verse-/toevoerlucht aansluiting, geperforeerd</b>	mm	-/-	-/-	-/-	-/-	-/-
<b>Luchtfilter, Long-Life-Filter (uitwasbaar)/allergenen-Filter</b>		ja/ja	ja/ja	ja/ja	ja/ja	ja/ja
<b>Ventilator</b>						
<b>Ventilator, aantal standen</b>	Stuks	4	4	4	4	4
<b>Luchtvolume stroom (ULo/Lo/Me/Hi) koelen</b>	m <sup>3</sup> /h	300/360/546/678	300/402/600/732	300/438/648/786	324/468/744/858	324/534/804/978
<b>Luchtvolume stroom (ULo/Lo/Me/Hi) verwarmen</b>	m <sup>3</sup> /h	324/432/618/732	324/468/660/768	324/516/708/834	372/588/858/1.038	372/654/822/1.068
<b>Koude luchtstroom, worp</b>	m	12	13	14	15	17
<b>Externe statische druk, standaard/max.</b>	Pa	-	-	-	-	-
<b>Geluidsdruk (ULo/Lo/Me/Hi - gem. JIS) koelen</b>	dB(A)	19/24/31/38	19/25/33/39	19/26/35/43	22/31/39/44	22/33/41/48
<b>Geluidsdruk (ULo/Lo/Me/Hi - gem. JIS) verwarmen</b>	dB(A)	19/25/33/38	19/27/34/40	19/28/35/42	23/33/41/46	23/34/42/47
<b>Geluidsvermogen koelen/verwarmen (HI)</b>	dB(A)	53/55	55/56	58/58	59/62	62/63
<b>Regeling</b>						
<b>Wand-/touch-/Hotelbediening</b>		RC-E5/RC-EX3/RCH-E3 (SC-BIKN2-E noodzakelijk, Smart-M-Air niet meer mogelijk)				
<b>Meegedeleverde bediening</b>		Infraroodafstandsbediening + Smart-M-Air module				
<b>Artikelnummer</b>						
<b>Binneneunit hoogglanswit(SRK-ZSX-WF) RAL9003</b>		114031	114032	114033	114034	114035
<b>Binneneunit titanium (SRK-ZSX-WFT) RAL9011/7048</b>		114041	114042	114043	114044	114045
<b>Binneneunit hoogglanswit/zwart (SRK-ZSX-WFB) RAL9011/9003</b>		114036	114037	114038	114039	114040
<b>Wand-/touch-/Hotelbediening /uitbreidingsprint SC-BIKN2-E</b>		104414	104418	104420	104329	
<b>Brutoprijs</b>						
<b>Binneneunit hoogglanswit(SRK-ZSX-WF) RAL9003</b>	€	1165	1255	1385	1605	2070
<b>Binneneunit titanium (SRK-ZSX-WFT) RAL9011/7048</b>	€	1385	1510	1630	1840	2210
<b>Binneneunit hoogglanswit/zwart (SRK-ZSX-WFB) RAL9011/9003</b>	€	1385	1510	1630	1840	2210
<b>Wand-/touch-/Hotelbediening /uitbreidingsprint SC-BIKN2-E</b>	€	195	310	195	283	

Opmerking: Kabeldimensionering en afzekerwaarde volgens NEN en plaatselijke voorschriften, maar minstens: zie tabel. Elektrische bekabeling niet in leveringsomvang meegenomen. Gedetailleerde informatie is in de technische handboeken te vinden. Referentiegegevens, zie laatste hoofdstuk. Technische veranderingen en typefouten voorbehouden.

<sup>1)</sup>Leidinglengtes en hoogteverschillen zijn afhankelijk van buitenunit, zie buitenunit. <sup>2)</sup>Beperkt beschikbaar.



**Inclusief:**



Infraroodbediening

**Optioneel:**



ECO Touch  
RC-EX3A



Wandbediening  
RC-E5\*



Hotelbediening  
RCH-E3\*



WF-RAC

# SRK-ZR-WF

## Wandunit

R32

R410A



### Wandmodel voor koelen en verwarmen

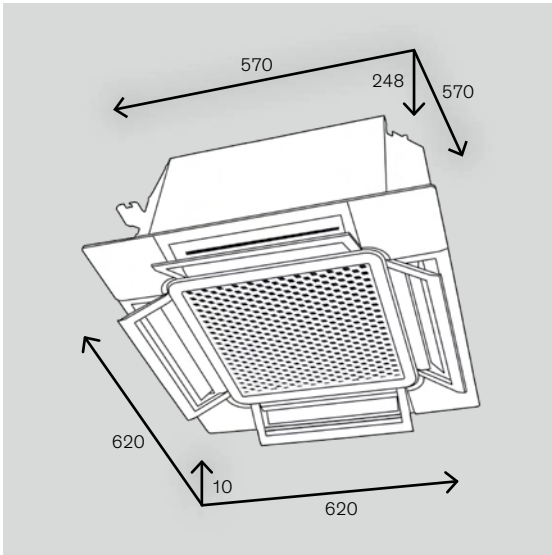
- Autofunctie voor een automatische omschakeling tussen koel- en verwarmingsbedrijf
- Hotstart- en Hotspurt functie voor snelle opwarming van koude ruimten
- Optionele Comptrol regelsystemen (o.a. bedrijfs- en storingsmeldingen, temperatuur-grenswaarden-alarm, remote ON/OFF, sequencing, meet- en regelsoftware en GBS-aansluiting)
- Modern design
- Optimale luchtverdeling dankzij de Autoswing-functies
- Automatische herstart na spanningsuitval
- Eco functie draagt bij tot verlaging van de bedrijfskosten
- Enzymfilter en uitwasbaar geurfilter voor het reinigen van de ruimtelucht
- Zeer grote werp afstand van 17 m
- Uitblaashoek van de 4 pendellamellen individueel instelbaar (met bedrade afstandsbediening)

## SRK-ZR-WF

Model binneneunit		SRK 71 ZR-WF		SRK 80 ZR-WF	
Aansluitbare buitenunit SCM-ZM/ZS		71 / 80 / 100 / 125		SCM 100 ZS-W	
<b>Technische data binneneunit</b>					
Koelvermogen (min.-max.)	kW	7,1 (1,5-7,2)		8,0 (2,3-9,7)	
Verwarmingsvermogen (min.-max.)	kW	8,0 (1,1-8,1)		9,0 (2,1-11,2)	
<b>Afmetingen, gewicht, paneel</b>					
Afmetingen unit (HxBxD)	mm	339x1.197x262		339x1.197x262	
Gewicht binneneunit	kg	15,5		16,5	
Paneelbenaming		-		-	
Afmetingen paneel (HxBxD)	mm	-		-	
Gewicht Paneel	kg	-		-	
<b>Elektrische data en aansluiting</b>					
Spanningsvoorzorging	V/Ph/Hz	230/1/50,N,PE		230/1/50,N,PE	
Spanningsvoorzorging		in buitenunit		in buitenunit	
Kabel tussen buiten-/binneneunit min.	mm <sup>2</sup>	4x1,5		4x1,5	
BUS-kabel tussen binneneunit en bediening, afgeschermd, min.	mm <sup>2</sup>	uitsluitend bij bedrade bediening, LIYCY 2x0,75		uitsluitend bij bedrade bediening, LIYCY 2x0,75	
<b>Koudemiddel-, condensafvoer, kanaalaansluiting, filter</b>					
Leidinglengte buiten-/binneneunit, max.	m	25		25	
max. hoogteverschil tussen buiten- en binneneunit/alle binneneunits 1)	m	15-20/25		15-20/25	
Koudemiddel/GWP/CO <sub>2</sub> -equivalent		R410A/2088/2,088 t CO <sub>2</sub> of R32/675/0,675 t CO <sub>2</sub>		R32/675/0,675 t CO <sub>2</sub>	
Vloeistofleiding (unit aansluiting)	inch	Ø 1/4"		Ø 1/4"	
Zuiggasleiding (unit aansluiting)	inch	Ø 5/8"		Ø 5/8"	
Thermische isolatie, dampdicht		alle leidingen		alle leidingen	
Opvoerhoogte condenspomp (vanaf onderzijde unit)	mm	-		-	
Condensleiding, aansluiting	mm	Ø 16		Ø 16	
Kanaalaansluiting zuigzijde (HxBxD)	mm	-		-	
Kanaalaansluiting perszijde (HxBxD)	mm	-		-	
Verse-/toevoerluchtaansluiting, geperforeerd	mm	-/-		-/-	
Luchtfilter, Long-Life-Filter (uitwasbaar)/allergenen-Filter		ja/ja		ja/ja	
<b>Ventilator</b>					
Ventilator, aantal standen	Stuks	4		4	
Luchtvolume stroom (ULo/Lo/Me/Hi) koelen	m <sup>3</sup> /h	624/972/1.116/1.230		624/1.050/1.212/1.410	
Luchtvolume stroom (ULo/Lo/Me/Hi) verwarmen	m <sup>3</sup> /h	798/1.038/1.188/1.530		810/1.104/1.278/1.590	
Koudeluchtstroom, worp	m	17		17	
Externe statische druk, standaard/max.	Pa	-		-	
Geluidsdruk (ULo/Lo/Me/Hi - gem. JIS) koelen	dB(A)	25/37/41/44		26/39/44/47	
Geluidsdruk (ULo/Lo/Me/Hi - gem. JIS) verwarmen	dB(A)	28/35/39/46		29/36/41/47	
Geluidsvermogen koelen/verwarmen (HI)	dB(A)	58/60		60/62	
<b>Regeling</b>					
Wand-/touch-/Hotelbediening		RC-E5/RC-EX3/RCH-E3 (SC-BIKN2-E noodzakelijk, Smart-M-Air niet meer mogelijk)			
Meegeleverde bediening		Infraroodafstandsbediening + Smart-M-Air module			
<b>Artikelnummer</b>					
Binneneunit		114047		114048	
Wand-/touch-/Hotelbediening /uitbreidingsprint SC-BIKN2-E		104414	104418	104420	104329
<b>Brutoprijs</b>					
Binneneunit	€	1780		1865	
Wand-/touch-/Hotelbediening /uitbreidingsprint SC-BIKN2-E	€	195	310	195	283

Opmerking: Kabeldimensionering en afzekerwaarde volgens NEN en plaatselijke voorschriften, maar minstens: zie tabel. Elektrische bekabeling niet in leveringsomvang meegenomen. Gedetailleerde informatie is in de technische handboeken te vinden. Referentiegegevens, zie laatste hoofdstuk. Technische veranderingen en typefouten voorbehouden.

<sup>1)</sup> Leidinglengtes en hoogteverschillen zijn afhankelijk van buitenunit, zie buitenunit.



**Optioneel:**



ECO Touch  
RC-EX3A



Wandbediening  
RC-E5\*



Aanwezigheidssensor  
LB-TC-5W-E



Hotelbediening  
RCH-E3\*



Infraroodbediening  
RCN-TC-5AW-E3

# FDTC

## Cassetteunits

R32

R410A



Comfortpaneel



Standaardpaneel



### 4-zijdig uitblazende cassetteunit met Euroraster voor koelen en verwarmen

- Optimale luchtverdeling dankzij Autoswing-functies
- Uitblaashoek van de 4 pendellamellen zijn individueel instelbaar (met bedrade afstandbediening)
- Geïntegreerde aansluiting voor verse- en afvoerlucht
- Ingebouwde condenspomp met een opvoerhoogte van 850 mm
- Eenvoudig onderhoud door groot, makkelijk afneembaar paneel
- Hot-start en Hot-spurt-functie voor snelle opwarming van koude ruimten
- Speciaal ontwikkelde luchtuitblaasopeningen
- garanderen een gelijkmatige en verrijkende luchtverdeling in de ruimte
- **Uitbreidingsmogelijkheden:** Bedrijfs-/Alarmmelding, Extern aan/uit, CompTrol-Serie, Superlink-Bus
- **Optionele Comptrol regelsystemen:** (o.a. bedrijfs- en storingsmeldingen, temperatuurgrenswaarde-alarm, remote ON/OFF, sequencing, meet -en regelsoftware en GBS-aansluitingen, aanwezigheidssensor)

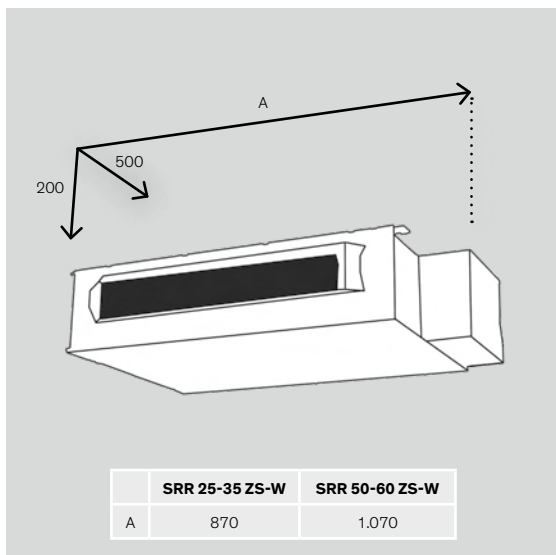


FDTC VH

Model binneneunit		FDTC 25 VH1	FDTC 35 VH1	FDTC 50 VH	FDTC 60 VH
Aansluitbare buitenunit SCM-ZM/ZS		40 / 45 / 50 / 60 / 71 / 80 / 100 / 125	40 / 45 / 50 / 60 / 71 / 80 / 100 / 125	50 / 60 / 71 / 80 / 100 / 125	60 / 71 / 80 / 100 / 125
<b>Technische data binneneunit</b>					
Koelvermogen (min.-max.)	kW	2,5 (0,9-3,2)	3,5 (0,9-4,3)	5,0 (1,1-5,6)	5,6 (1,1-6,3)
Verwarmingsvermogen (min.-max.)	kW	2,9 (0,9-4,0)	4,3 (0,9-4,6)	5,4 (0,6-6,3)	6,7 (0,6-6,7)
<b>Afmetingen, gewicht, paneel</b>					
Afmetingen unit (HxBxD)	mm	248x570x570	248x570x570	248x570x570	248x570x570
Gewicht binneneunit	kg	14,0	14,0	14,0	14,0
Aanduiding honingraat paneel (standaard/comfort) / rasterpaneel (standaard/comfort)		TC-PSA-5AW-E/TC-PSAE-5AW-E / TC-PSAG-5AW-E/TC-PSAGE-5AW-E			
Afmetingen paneel (HxBxD)	mm	10x620x620	10x620x620	10x620x620	10x620x620
Gewicht paneel	kg	2,5	2,5	2,5	2,5
<b>Elektrische data en aansluiting</b>					
Spanningsvoorzorging	V/Ph/Hz	230/1/50,N,PE	230/1/50,N,PE	230/1/50,N,PE	230/1/50,N,PE
Spanningsvoorzorging		in buitenunit	in buitenunit	in buitenunit	in buitenunit
Kabel tussen buiten-/binneneunit min.	mm <sup>2</sup>	4x1,5	4x1,5	4x1,5	4x1,5
BUS-kabel tussen binneneunit en bediening, afgeschermd, min.	mm <sup>2</sup>	uitsluitend bij bedrade bediening, LLYCY 2x0,75			
<b>Koudemiddel-, condensafvoer, kanaalaansluiting, filter</b>					
Leidingslengte buiten-/binneneunit, max.	m	25	25	25	25
max. hoogteverschil tussen buiten- en binneneunit/alle binneneunits 1)	m	15-20/25	15-20/25	15-20/25	15-20/25
Koudemiddel/GWP/CO2-equivalent		R32/675/1 kg R32 0,675 t CO2			
Vloeistofleiding (unit aansluiting)	mm	Ø 1/4"	Ø 1/4"	Ø 1/4"	Ø 1/4"
Zuiggasleiding (unit aansluiting)	mm	Ø 3/8"	Ø 3/8"	Ø 1/2"	Ø 1/2"
Thermische isolatie, dampdicht		alle leidingen	alle leidingen	alle leidingen	alle leidingen
Opvoerhoogte condenspomp (vanaf onderzijde unit)	mm	850	850	850	850
Condensleiding, aansluiting	mm	Ø 25	Ø 25	Ø 25	Ø 25
Kanaalaansluiting zuigzijde (HxBxD)	mm	-	-	-	-
Kanaalaansluiting perszijde (HxBxD)	mm	-	-	-	-
Verse-/toevoerlucht aansluiting, geperforeerd	mm	optioneel TC-OAS-E2 + TC-OAD-E/3 Aansluiting van 100x100			
Luchtfilter, Long-Life-Filter (uitwasbaar)/allergenen-Filter		ja	ja	ja	ja
<b>Ventilator</b>					
Ventilator, aantal standen	Stuks	4	4	4	4
Luchtvolume stroom (ULo/Lo/Me/Hi) koelen	m <sup>3</sup> /h	360/420/450/510	390/450/480/540	420/540/660/780	420/540/660/780
Luchtvolume stroom (ULo/Lo/Me/Hi) verwarmen	m <sup>3</sup> /h	390/450/510/570	420/480/540/600	420/540/660/780	420/540/660/780
Koudeluchtstroom, worp	m	3,5	3,5	4,0	4,0
Externe statische druk, standaard/max.	Pa	-	-	-	-
Geluidsdruk (ULo/Lo/Me/Hi - gem. JIS) koelen	dB(A)	27/30/34/38	29/32/36/39	27/35/40/44	27/35/40/44
Geluidsdruk (ULo/Lo/Me/Hi - gem. JIS) verwarmen	dB(A)	28/32/36/39	30/34/38/41	27/35/40/44	27/35/40/44
Geluidsvermogen koelen/verwarmen (Hi)	dB(A)	51/53	52/54	59/59	59/59
<b>Regeling</b>					
Wand-/touch-/Hotelbediening		RC-E51)/RC-EX3A/RCH-E31)/RCN-TC-5AW-E3/11)			
Aanwezigheidssensor		LB-TC-5W-E			
<b>Artikelnummer</b>					
Binneneunit		112742	112987	111057	111058
Honingraatpaneel (standaard/comfort)/Rasterpaneel (standaard/comfort)		104232	104255	112609	112610
Wand-/Touch-/Hotel-/Infraroodafstandsbediening		104414	104418	104420	113134
Aanwezigheidssensor		105235			
<b>Brutoprijs</b>					
Binneneunit	€	1230	1335	1595	1900
Honingraatpaneel (standaard/comfort)/Rasterpaneel (standaard/comfort)	€	375	595	375	595
Wand-/Touch-/Hotel-/Infraroodafstandsbediening	€	195	310	195	365
Aanwezigheidssensor	€	195			

Opmerking: Kabeldimensionering en afzekerwaarde volgens NEN en plaatselijke voorschriften, maar minstens: zie tabel. Elektrische bekabeling niet in leveringsomvang meegenomen. Gedetailleerde informatie is in de technische handboeken te vinden. Referentiegegevens, zie laatste hoofdstuk. Technische veranderingen en typefouten voorbehouden.

<sup>1)</sup> Leidingslengtes en hoogteverschillen zijn afhankelijk van buitenunit, zie buitenunit.



**Inclusief:**



Infraroodbediening

**Optioneel:**



ECO Touch  
RC-EX3A



Wandbediening  
RC-E5\*



Hotelbediening  
RCH-E3\*

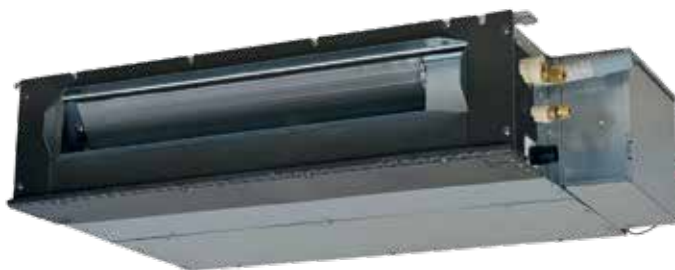


WF-RAC

# SRR

## Kanaalunits

R32



### Kanaalunit voor koelen en verwarmen

- Aanzuig onderzijde en horizontaal
- Bijzonder laag geluidsdruk niveau van minimaal 21 dB(A)
- Grote inbouwflexibiliteit door geringe inbouwhoogte 200 mm
- Ingebouwde condenspomp met opvoerhoogte van 600 mm
- Speciaal ontwikkelde luchtuitblaasopeningen garanderen een gelijkmatige en verreikende luchtverdeling in de ruimte.
- Optionele Comptrol regelsystemen (o.a. bedrijfs- en storingsmeldingen, temperatuurgrenswaarden-alarm, remote ON/OFF, sequencing, meet- en regelsoftware en GBS-aansluiting)



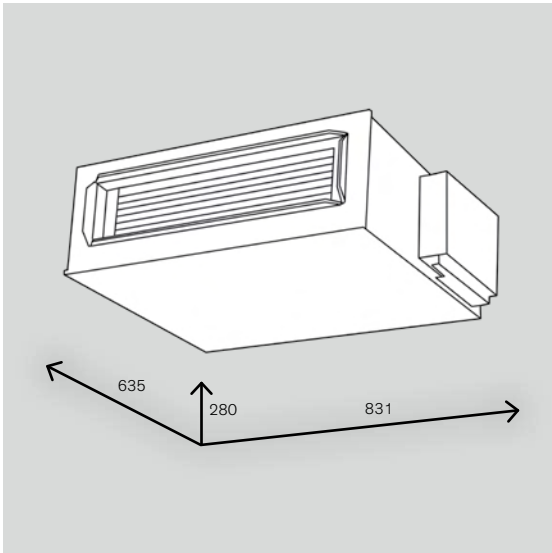


## SRR-ZS-W

Model binneneunit		SRR 25 ZS-W	SRR 35 ZS-W	SRR 50 ZS-W	SRR 60 ZS-W
Aansluitbaar op buitenunits SCM		40 / 45 / 50 / 60 / 71 / 80 / 100	40 / 45 / 50 / 60 / 71 / 80 / 100	50 / 60 / 71 / 80 / 100	60 / 71 / 80 / 100
<b>Technische data binneneunit</b>					
Bereik koelvermogen	kW	2,5 (0,9-3,2)	3,5 (0,9-4,1)	5,0 (1,7-5,3)	6,0 (1,7-6,1)
Bereik verwarmingsvermogen	kW	2,9 (0,9-4,4)	4,2 (1,0-5,2)	5,8 (1,0-6,1)	6,8 (1,0-7,0)
<b>Afmetingen, gewicht, paneel</b>					
Afmetingen unit (HxBxD)	mm	200x750x500	200x750x500	200x950x500	200x950x500
Gewicht binneneunit	kg	20,5	20,5	24,0	24,0
Paneelaanduiding (standaard/comfort)		-	-	-	-
Afmetingen paneel (HxBxD)	mm	-	-	-	-
Gewicht paneel (standaard/comfort)	kg	-	-	-	-
<b>Elektrische data en aansluiting</b>					
Spanningsvoorzorging	V/Ph/Hz	230/1/50,N,PE	230/1/50,N,PE	230/1/50,N,PE	230/1/50,N,PE
Kabel, aansluiting, min.	mm <sup>2</sup>	4x1,5	4x1,5	4x1,5	4x1,5
BUS-bekabeling binneneunit/bed., afgeschermd, min.	mm <sup>2</sup>	uitsluitend bij bedrade bediening, LIYCY 2x0,75			
<b>Koudemiddel-, condensafvoer, kanaalaansluiting, filter</b>					
Leidinglengte buiten-/binneneunit, max.	m	25	25	25	25
max. hoogteverschil tussen buiten- en binneneunit/alle binneneunits 1)	m	15-20/25	15-20/25	15-20/25	15-20/25
Koudemiddel/GWP/CO <sub>2</sub> -equivalent		R32/675/1 kg R32 0,675 tCO <sub>2</sub>			
Vloeistofleiding (unit aansluiting)	mm	Ø 6/Ø 1/4"	Ø 6/Ø 1/4"	Ø 6/Ø 1/4"	Ø 6/Ø 1/4"
Zuiggasleiding (unit aansluiting)	mm	Ø 10/Ø 3/8"	Ø 10/Ø 3/8"	Ø 10/Ø 1/2"	Ø 10/Ø 1/2"
Thermische isolatie, dampdicht		alle leidingen			
Opvoerhoogte condenspomp (vanaf onderzijde unit)	mm	600	600	600	600
Condensleiding, aansluiting	mm	Ø 25	Ø 25	Ø 25	Ø 25
Kanaalaansluiting zuigzijde (HxBxD)	mm	160x660x30	160x660x30	160x860x30	160x860x30
Kanaalaansluiting perszijde (HxBxD)	mm	99x660x30	99x660x30	99x860x30	99x860x30
Verse-/toevoerluchtaansluiting, geperforeerd	mm	-/-	-/-	-/-	-/-
Luchtfilter, Long-Life-Filter (uitwasbaar)/allergenen-Filter		ja/-	ja/-	ja/-	ja/-
<b>Ventilator</b>					
Ventilator, aantal standen	Stuks	4	4	4	4
Luchtvolume stroom (ULo/Lo/Me/Hi) koelen	m <sup>3</sup> /h	270/390/480/570	300/420/510/600	450/600/660/810	480/630/690/870
Luchtvolume stroom (ULo/Lo/Me/Hi) verwarmen	m <sup>3</sup> /h	360/480/540/600	390/510/570/630	510/660/750/840	540/690/780/900
Koudeluchtstroom, worp	m	-	-	-	-
Externe statische druk, standaard/max.	Pa	35	35	50	50
Geluidsdruk (ULo/Lo/Me/Hi - gem. JIS) koelen	dB(A)	21/26/28/31	22/27/30/33	25/30/33/35	27/32/34/37
Geluidsdruk (ULo/Lo/Me/Hi - gem. JIS) verwarmen	dB(A)	23/28/30/33	24/29/32/34	28/33/36/38	29/34/37/39
Geluidsvermogen koelen/verwarmen (HI)	dB(A)	56/59	57/60	59/61	60/63
<b>Regeling</b>					
Wand-/Touch-/Hotelbediening		RC-E5/RC-EX3/RCH-E3 (SC-BIKN2-E noodzakelijk, Smart-M-Air niet meer mogelijk)			
Meegeleverde afstandsbediening		Infraroodafstandsbediening			
<b>Artikelnummer</b>					
Binneneunit		112726	112295	111928	111813
Wand-/touch-/Hotelbediening/ (en uitbreidingsprint SC-BIKN2-E)		104414	104418	104420	104329
<b>Brutoprijs</b>					
Binneneunit	€	1685	1815	2105	2430
Wand-/touch-/Hotelbediening/ (en uitbreidingsprint SC-BIKN2-E)	€	195	310	195	283

Opmerking: Kabeldimensionering en afzekerwaarde volgens NEN en plaatselijke voorschriften, maar minstens: zie tabel. Elektrische bekabeling niet in leveringsomvang meegenomen. Gedetailleerde informatie is in de technische handboeken te vinden. Referentiegegevens, zie laatste hoofdstuk. Technische veranderingen en typefouten voorbehouden.

<sup>1)</sup> Leidinglengtes en hoogteverschillen zijn afhankelijk van buitenunit, zie buitenunit.



**Optioneel:**



ECO Touch  
RC-EX3A



Wandbediening  
RC-E5\*



Aanwezigheidssensor  
LB-KIT2



Hotelbediening  
RCH-E3\*



Infraroodbediening  
RCN-KIT4-E2

# FDUM

## Kanaalunits

R32

R410A



### Kanaalunit voor koelen en verwarmen

- Satellietmodel met luchtaanzuig en uitblaas via een kanaal
- Eenvoudig, op locatie, om te bouwen naar luchtaanzuig van onderen
- Geïntegreerde aansluiting voor verse- en afvoerlucht
- Energiebesparende DC ventilator
- Ingebouwde condenspomp met een opvoerhoogte van 600 mm
- Hot-start en Hot-spurt functie voor een snelle opwarming van koude ruimten
- Optionele Comptrol® regelsystemen (o.a. bedrijfs- en storingsmeldingen, temperatuur grenswaarde-alarm, remote ON/OFF, sequencing, meet- en regelsoftware en GBS-aansluitingen)

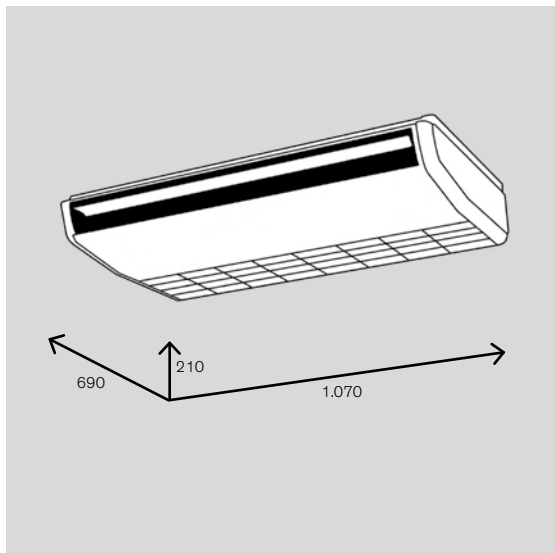


## FDUM-VH

Model binneneunit	FDUM 50 VH				
Aansluitbaar op buitenunits SCM	50 / 60 / 71 / 80 / 100 / 125				
<b>Technische data binneneunit</b>					
Bereik koelvermogen	kW	5,0 (1,1-5,6)			
Bereik verwarmingsvermogen	kW	5,4 (0,6-6,3)			
<b>Afmetingen, gewicht, paneel</b>					
Afmetingen unit (HxBxD)	mm	280x750x635			
Gewicht binneneunit	kg	29,0			
Paneelaanduiding (standaard/comfort)		-			
Afmetingen paneel (HxBxD)	mm	-			
Gewicht paneel (standaard/comfort)	kg	-			
<b>Elektrische data en aansluiting</b>					
Spanningsvoorzorging	V/Ph/Hz	230/1/50,N,PE			
Spanningsaansluiting		in buitenunit			
Kabel, aansluiting, min.	mm <sup>2</sup>	4x1,5			
BUS-bekabeling binneneunit/bed., afgeschermd, min.	mm <sup>2</sup>	LIYCY 2x0,75			
<b>Koudemiddel-, condensafvoer, kanaalaansluiting, filter</b>					
Leidinglengte buiten-/binneneunit, max.	m	25			
max. hoogteverschil tussen buiten- en binneneunit/alle binneneunits 1)	m	15-20/25			
Koudemiddel/GWP/CO <sub>2</sub> -equivalent		R410A/2088/2,088 t CO <sub>2</sub> / R32/675/0,675 t CO <sub>2</sub>			
Vloeistofleiding (unit aansluiting)	mm	Ø 1/4"			
Zuiggasleiding (unit aansluiting)	mm	Ø 1/2"			
Thermische isolatie, dampdicht		alle leidingen			
Opvoerhoogte condenspomp (vanaf onderzijde unit)	mm	600			
Condensleiding, aansluiting	mm	Ø 25			
Kanaalaansluiting zuigzijde (HxBxD)	mm	200x660x30			
Kanaalaansluiting perszijde (HxBxD)	mm	170x680x30			
Verse-/toevoerluchtaansluiting, geperforeerd	mm	Ø 150/Ø 125			
Luchtfilter, Long-Life-Filter (uitwasbaar)/allergenen-Filter		optioneel UM-FL 1EF			
<b>Ventilator</b>					
Ventilator, aantal standen	Stuks	4			
Luchtvolume stroom (ULo/Lo/Me/Hi) koelen	m <sup>3</sup> /h	480/540/600/780			
Luchtvolume stroom (ULo/Lo/Me/Hi) verwarmen	m <sup>3</sup> /h	480/540/600/780			
Worp (koelen)	m	-			
Externe statische druk, standaard/max.	Pa	35/100			
Geluidsdruk (ULo/Lo/Me/Hi - gem. JIS) koelen	dB(A)	26/29/32/37			
Geluidsdruk (ULo/Lo/Me/Hi - gem. JIS) verwarmen	dB(A)	26/29/32/37			
Geluidsvermogen koelen/verwarmen (HI)	dB(A)	60/60			
<b>Regeling</b>					
Wand-/touch-/Hotelbediening/Infrarood		RC-E5	RC-EX3A	RCH-E3	RCN-KIT4-E2
Meegeleverde afstandsbediening		-			
Aanwezigheidssensor		LB-KIT2			
<b>Artikelnummer</b>					
Binneneunit		111091			
Filterkit		104451			
Wand-/touch-/Hotelbediening/Infrarood		104414	104418	104420	104423
Aanwezigheidssensor		112644			
<b>Brutoprijs</b>					
Filterkit	€	1865			
Binneneunit	€	195			
Wand-/touch-/Hotelbediening/Infrarood	€	195	310	195	665
Aanwezigheidssensor	€	195			

Opmerking: Kabeldimensionering en afzekerwaarde volgens NEN en plaatselijke voorschriften, maar minstens: zie tabel. Elektrische bekabeling niet in leveringsomvang meegenomen. Gedetailleerde informatie is in de technische handboeken te vinden. Referentiegegevens, zie laatste hoofdstuk. Technische veranderingen en typefouten voorbehouden.

<sup>1)</sup> Leidinglengtes en hoogteverschillen zijn afhankelijk van buitenunit, zie buitenunit.



**Optioneel:**



ECO Touch  
RC-EX3A



Wandbediening  
RC-E5\*



Aanwezigheidssensor  
LB-E



Hotelbediening  
RCH-E3\*



Infraroodbediening  
RCN-E-E3

# FDE

## Plafondonderbouwunits

R32

R410A



### Plafondonderbouwunits voor koelen en verwarmen

- Compact onderbouwmodel in modern design
- Optimale luchtverdeling dankzij Autoswing functies
- Aansturing voor een externe condenspomp
- Hot-start en Hot-spurt functie voor snelle opwarming van koude ruimten
- **Uitbreidingsmogelijkheden:**  
Bedrijfs-/Alarmmelding, Extern aan/uit, CompTrol-Serie, Superlink-Bus

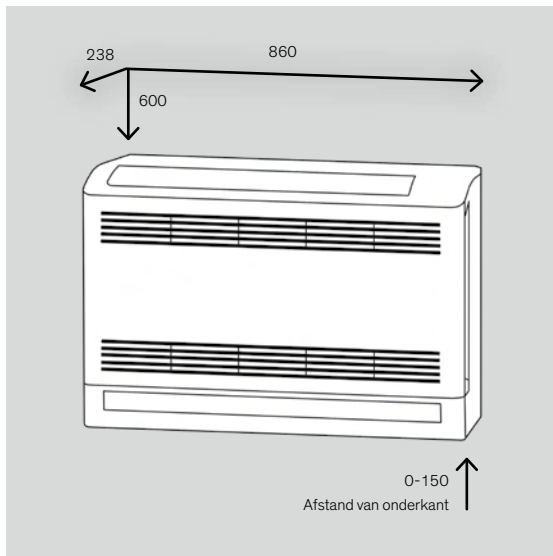


## FDE-VH

Model binnenunit	FDE 50 VH				
Aansluitbaar op buitenunits SCM	50 / 60 / 71 / 80 / 100 / 125				
<b>Technische data binnenunit</b>					
Bereik koelvermogen	kW	5,0 (1,1-5,6)			
Bereik verwarmingsvermogen	kW	5,4 (0,6-6,3)			
<b>Afmetingen, gewicht, paneel</b>					
Afmetingen unit (HxBxD)	mm	210×1.070×690			
Gewicht binnenunit	kg	28,0			
Paneelaanduiding (standaard/comfort)		-			
Afmetingen paneel (HxBxD)	mm	-			
Gewicht paneel (standaard/comfort)	kg	-			
<b>Elektrische data en aansluiting</b>					
Spanningsvoorzorging	V/Ph/Hz	230/1/50,N,PE			
Spanningsaansluiting		in buitenunit			
Kabel, aansluiting, min.	mm <sup>2</sup>	4×1,5			
BUS-bekabeling binnenunit/bed., afgeschermd, min.	mm <sup>2</sup>	LIYCY2×0,75			
<b>Koudemiddel-, condensafvoer, kanaalaansluiting, filter</b>					
Leidinglengte buiten-/binnenunit, max.	m	25			
max. hoogteverschil tussen buiten- en binnenunit/alle binnenunits 1)	m	15-20/25			
Koudemiddel/GWP/CO <sub>2</sub> -equivalent		R410A/2088/2,088 t CO <sub>2</sub> / R32/675/0,675 t CO <sub>2</sub>			
Vloeistofleiding (unit aansluiting)	mm	Ø 1/4"			
Zuiggasleiding (unit aansluiting)	mm	Ø 1/2"			
Thermische isolatie, dampdicht		alle leidingen			
Opvoerhoogte condenspomp (vanaf onderzijde unit)	mm	-			
Condensleiding, aansluiting	mm	Ø 20			
Kanaalaansluiting zuigzijde (HxBxD)	mm	-			
Kanaalaansluiting perszijde (HxBxD)	mm	-			
Verse-/toevoerluchtaansluiting, geperforeerd	mm	-			
LuchtfILTER, Long-Life-FILTER (uitwasbaar)/allergenen-FILTER		ja			
<b>Ventilator</b>					
Ventilator, aantal standen	Stuks	4			
Luchtvolume stroom (ULo/Lo/Me/Hi) koelen	m <sup>3</sup> /h	420/540/600/780			
Luchtvolume stroom (ULo/Lo/Me/Hi) verwarmen	m <sup>3</sup> /h	420/540/600/780			
Koudeluchtstroom, worp	m	7,5			
Externe statische druk, standaard/max.	Pa	-			
Geluidsdruk (ULo/Lo/Me/Hi - gem. JIS) koelen	dB(A)	31/36/38/46			
Geluidsdruk (ULo/Lo/Me/Hi - gem. JIS) verwarmen	dB(A)	31/36/38/46			
Geluidsvermogen koelen/verwarmen (HI)	dB(A)	60/60			
<b>Regeling</b>					
Wand-/touch-/Hotelbediening		RC-E5	RC-EX3A	RCH-E3	RCN-E-E3
Meegeleverde afstandsbediening		-			
Aanwezigheidssensor		LB-E			
<b>Artikelnummer</b>					
Binnenunit		111081			
Wand-/touch-/Hotel-/Infraroodbediening		104414	104418	104420	111229
Aanwezigheidssensor		112644			
<b>Brutoprijs</b>					
Binnenunit	€	2000			
Wand-/touch-/Hotelbediening	€	195	310	195	290
Aanwezigheidssensor	€	195			

Opmerking: Kabeldimensionering en afzekerwaarde volgens NEN en plaatselijke voorschriften, maar minstens: zie tabel. Elektrische bekabeling niet in leveringsomvang meegenomen. Gedetailleerde informatie is in de technische handboeken te vinden. Referentiegegevens, zie laatste hoofdstuk. Technische veranderingen en typefouten voorbehouden.

<sup>1)</sup> Leidinglengtes en hoogteverschillen zijn afhankelijk van buitenunit, zie buitenunit.



**Inclusief:**



Infraroodbediening

**Optioneel:**



ECO Touch  
RC-EX3A



Wandbediening  
RC-E5\*



Hotelbediening  
RCH-E3\*



WF-RAC

**SRF**

Vloerunits

R32



**Vloerunits voor koelen en verwarmen**

- Modern design
- Optimale luchtverdeling door 2 luchtroosters, de voorinstelbare pendellamellen zorgen voor een behaaglijk gevoel
- Ruimte besparende vloer- of console montage
- Aansturing voor een externe condenspomp
- Hot-start en Hot-spurt functie voor een snelle opwarming van koude ruimten
- **Uitbreidingsmogelijkheden:**  
Bedrijfs-/Alarmmelding, Extern aan/uit, CompTrol-Serie, Superlink-Bus



## SRF-ZS

Model binneneunit		SRF 25 ZS-W	SRF 35 ZS-W	SRF 50 ZSX-W
Aansluitbaar op buitenunits SCM		40 / 45 / 50 / 60 / 71 / 80 / 100	40 / 45 / 50 / 60 / 71 / 80 / 100	50 / 60 / 71 / 80 / 100
<b>Technische data binneneunit</b>				
Bereik koelvermogen	kW	2,5 (0,9-3,1)	3,5 (0,9-4,1)	5,0 (1,1-5,6)
Bereik verwarmingsvermogen	kW	2,9 (0,8-3,7)	4,5 (0,8-5,2)	6,0 (0,8-7,4)
<b>Afmetingen, gewicht, paneel</b>				
Afmetingen unit (HxBxD)	mm	600x860x238	600x860x238	600x860x238
Gewicht binneneunit	kg	18,0	19,0	19,0
Paneelaanduiding (standaard/comfort)		-	-	-
Afmetingen paneel (HxBxD)	mm	-	-	-
Gewicht paneel (standaard/comfort)	kg	-	-	-
<b>Elektrische data en aansluiting</b>				
Spanningsvoorzorging	V/Ph/Hz	230/1/50,N,PE	230/1/50,N,PE	230/1/50,N,PE
Spanningsaansluiting		in buitenunit	in buitenunit	in buitenunit
Kabel, aansluiting, min.	mm <sup>2</sup>	4x1,5	4x1,5	4x1,5
BUS-bekabeling binneneunit/bed., afgeschermd, min.	mm <sup>2</sup>	alleen bij wandafstandsbediening, LYCY 2x0,75		
<b>Koudemiddel-, condensafvoer, kanaalaansluiting, filter</b>				
Leidinglengte buiten-/binneneunit, max.	m	25	25	25
max. hoogteverschil tussen buiten- en binneneunit/alle binneneunits 1)	m	15-20/25	15-20/25	15-20/25
Koudemiddel-/GWP/CO <sub>2</sub> -equivalent		R410A/2088/2,088 t CO <sub>2</sub> / R32/675/0,675 t CO <sub>2</sub>		
Vloeistofleiding (unit aansluiting)	mm	Ø 1/4"	Ø 1/4"	Ø 1/4"
Zuiggasleiding (unit aansluiting)	mm	Ø 3/8"	Ø 3/8"	Ø 3/8"
Thermische isolatie, dampdicht		alle leidingen	alle leidingen	alle leidingen
Opvoerhoogte condenspomp (vanaf onderzijde unit)	mm	-	-	-
Condensleiding, aansluiting	mm	Ø 16	Ø 16	Ø 16
Kanaalaansluiting zuigzijde (HxBxD)	mm	-	-	-
Kanaalaansluiting perszijde (HxBxD)	mm	-	-	-
Verse-/toevoerluchtaansluiting, geperforeerd	mm	-/-	-/-	-/-
LuchtfILTER, Long-Life-FILTER (uitwasbaar)/allergenen-FILTER		ja/ja	ja/ja	ja/ja
<b>Ventilator</b>				
Ventilator, aantal standen	Stuks	4	4	4
Luchtvolume stroom (ULo/Lo/Me/Hi) koelen	m <sup>3</sup> /h	348/402/456/540	384/438/468/552	396/444/576/690
Luchtvolume stroom (ULo/Lo/Me/Hi) verwarmen	m <sup>3</sup> /h	396/462/492/630	444/486/498/642	458/564/600/720
Koudeluchtstroom, worp	m	-	-	-
Externe statische druk, standaard/max.	Pa	-	-	-
Geluidsdruk (ULo/Lo/Me/Hi - gem. JIS) koelen	dB(A)	25/29/32/38	29/33/35/40	28/33/38/46
Geluidsdruk (ULo/Lo/Me/Hi - gem. JIS) verwarmen	dB(A)	29/33/35/39	33/35/36/41	32/38/41/46
Geluidsvermogen koelen/verwarmen (HI)	dB(A)	50/51	51/52	58/58
<b>Regeling</b>				
Wand-/touch-/Hotelbediening		RC-E5/RC-EX3/RCH-E3 (SC-BIKN2-E noodzakelijk, Smart-M-Air niet meer mogelijk)		
Meegeleverde afstandsbediening		Infraroodafstandsbediening		
<b>Artikelnummer</b>				
Binneneunit		112606	112607	112608
Wand-/touch-/Hotelbediening /uitbreidingsprint SC-BIKN2-E		104414	104418	104420 104329
<b>Brutoprijs</b>				
Binneneunit	€	1755	1920	1665
Wand-/touch-/Hotelbediening /uitbreidingsprint SC-BIKN2-E	€	195	310	195 283

Opmerking: Kabeldimensionering en afzekerwaarde volgens NEN en plaatselijke voorschriften, maar minstens: zie tabel. Elektrische bekabeling niet in leveringsomvang meegenomen. Gedetailleerde informatie is in de technische handboeken te vinden. Referentiegegevens, zie laatste hoofdstuk. Technische veranderingen en typefouten voorbehouden.

<sup>1)</sup> Leidinglengtes en hoogteverschillen zijn afhankelijk van buitenunit, zie buitenunit.

## 4. FDS-Serie



# Top comfort in uw werkruimte met de FDS split units

### FDC 250 VSA

Buitenunit | pagina **173**



### FDTC

Cassetteunit | pagina **183**



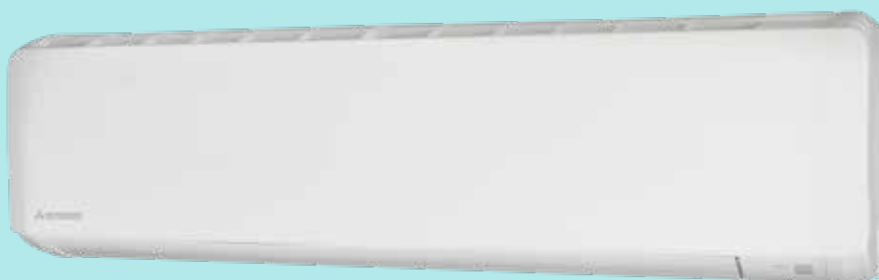
### FDE

Plafondonderbouwunit | pagina **195**



### SRK-ZR

Wandunit | pagina **193**





De FDS-Serie van Mitsubishi Heavy Industries zijn zeer geschikt voor winkels en kantoren. Het assortiment biedt de mogelijkheid zelf een combinatie samen te stellen. Het programma biedt zeer compacte buiten- en binnenunits met inverter technologie om mee te kunnen verwarmen en te koelen, in zowel single-split als simultaan multi-split systemen. Gebouwd op betrouwbaarheid om gedurende het hele jaar in te kunnen zetten bij temperaturen tussen -20 °C en +43 °C.

Scan voor  
downloads & meer



FDS

Het kantoor en de winkel worden door middel van split units gekoeld of verwarmd. Een serverruimte kan het hele jaar door worden gekoeld met monosplit units.

## De buitenunits zijn in zowel Inverter- als Hyperinverter uitvoering verkrijgbaar.

- Energiebesparende DC-invertertechnologie en DC-ventilatoren
- Lage aanloopstroom van max. 5 A
- Koelt tot een buitentemperatuur van -15 °C
- Grote installatieflexibiliteit vanwege de vele verschillende modellen buitenunits.



### Inverter

#### Model FDC 100, 125, 140 VNA-W/VSA-W

- Hoge energie-efficiëntie
- Extreem compacte buitenunit, eenvoudig te transporteren en flexibel te installeren
- Verwarmingsbedrijf tot -20 °C buitentemperatuur
- Maximale leidinglengte van 50 m

### HyperInverter



### HyperInverter

#### Model FDC 100, 125, 140 VNX-W/VSX-W

- Optimale energie-efficiëntie, daardoor hogere waarden tegenover standaard inverter
- Verwarmingsbedrijf tot -20 °C buitentemperatuur, hoog bereik verwarming nominaal vermogen (afhankelijk van model)
- Maximale leidinglengte van 100 m

R32



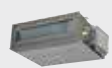



Op de volgende pagina's presenteren wij u de mono-split systemen van FDS-serie, die we aanbieden met het koudemiddel R32. De R410A producten komen daarna aan bod.

Set overzicht R32

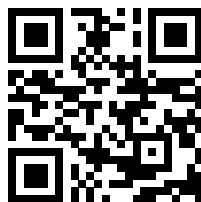
Inverter

Koelvermogen, kW	4,0	5,0	5,6	7,1
Verwarmingsvermogen, kW	4,5	5,4	6,7	8,0
Verwarmingsvermogen, beschikbaar bij -10 °C (230-V-uitvoering), kW	2,5	3,3	3,7	4,6
Verwarmingsvermogen, beschikbaar bij -10 °C (400-V-uitvoering), kW				

Buitenunit					
	230 V	SRC 40 ZSX-W1	SRC 50 ZSX-W1	SRC 60 ZSX-W1	FDC 71 VNX-W
	400 V				

Binnenunit							
Model			40	50	60	71	
	<b>FDT-VH</b>	Cassetteunit, 4-zijdig uitblazend, incl. paneel	230 V	4.190,-	4.635,-	5.575,-	6.660,-
			400 V				
	<b>FDTC-VH</b>	Cassetteunit, 4-zijdig uitblazend, Euroraster, incl. paneel	230 V	3.925,-	4.475,-	5.215,-	
			400 V				
	<b>FDUM-VH</b>	Kanaalunit middel statische druk tot max. 100 Pa	230 V	4.025,-	4.370,-	4.830,-	5.815,-
			400 V				
	<b>FDU-VH</b>	Kanaalunit middel statische druk tot max. 200 Pa (unit afhankelijk)	230 V				5.895,-
			400 V				
	<b>SRK-ZSX-W/ZR-W</b>	Wandunit incl. IR-bediening	230 V		4.110,-	5.010,-	5.665,-
			400 V				
	<b>FDE-VH</b>	Plafondonderbouwunit	230 V	4.030,-	4.505,-	4.955,-	5.950,-
			400 V				

Technische gegevens **R410A**





**Inverter**

**HyperInverter**

10,0	12,5	13,6	19,0	24,0	27,0	10,0	12,5	14,0
11,2	14,0	15,5	22,4	27,0	30,0	11,2	14,0	16,0
6,9	8,7	9,6				8,0	10,0	11,6
6,9	8,7	9,6	12,5	14,7	15,8	11,2	14,0	16,0

FDC 100 VNA-W	FDC 125 VNA-W	FDC 140 VNA-W				FDC 100 VNX-W	FDC 125 VNX-W	FDC 140 VNX-W
FDC 100 VSA-W	FDC 125 VSA-W	FDC 140 VSA-W	FDC 200 VSA-W	FDC 250 VSA-W	FDC 280 VSA-W	FDC 100 VSX-W	FDC 125 VSX-W	FDC 140 VSX-W

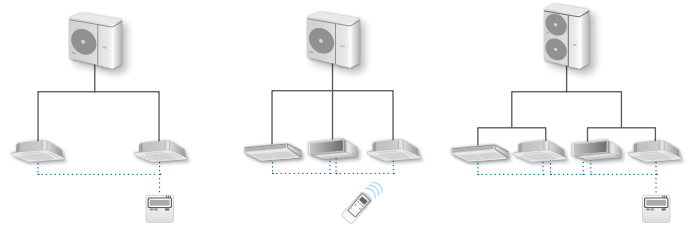
100	125	140	200	250		100	125	140	Pagina
7.995,-	9.080,-	10.495,-				9.435,-	11.010,-	12.465,-	<b>179</b>
8.375,-	9.415,-	10.990,-				9.770,-	11.105,-	12.900,-	
									<b>183</b>
7.160,-	8.120,-	9.930,-				8.600,-	10.050,-	11.900,-	
7.540,-	8.455,-	10.425,-				8.935,-	10.145,-	12.335,-	<b>185</b>
7.260,-	8.250,-	10.090,-				8.700,-	10.180,-	12.060,-	
7.640,-	8.585,-	10.585,-	14.045,-	15.205,-	16.135,-	9.035,-	10.275,-	12.495,-	<b>189</b>
6.985,-									
7.365,-									<b>193</b>
7.725,-	8.565,-	9.935,-							
8.105,-	8.900,-	10.430,-							<b>195</b>

FDS

## FDS simultaan multi-split

Voor een betere verdeling van de luchtstroom in grote ruimtes kunnen 2, 3 of 4 FDS-binnenunits tegelijkertijd worden aangesloten op een FDS-buitenunit en bediend worden met een afstandsbediening. De maatvoering van de units en de maximale leidinglengtes zijn te vinden in de technische handleiding.

### FDS-combinaties simultaan multi-split

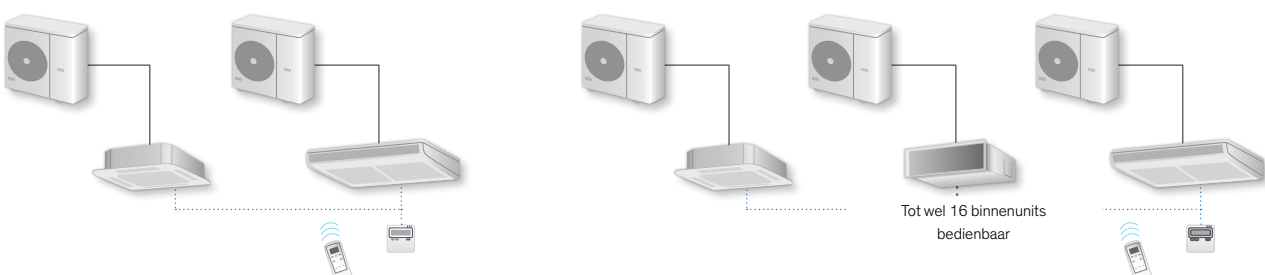


Buitenunit					
Inverter		<i>Hyper Inverter</i>	Duo-split	Trio-split	Quattro-split
	<b>FDC 71 VNX-W</b>		40 + 40		
	<b>FDC 100 VNA-W</b> <b>FDC 100 VSA-W</b>		50 + 50	40 + 40 + 40	
	<b>FDC 125 VNA-W</b> <b>FDC 125 VSA-W</b>		60 + 60 50 + 71	40 + 40 + 40 50 + 50 + 50	
	<b>FDC 140 VNA-W</b> <b>FDC 140 VSA-W</b>		71 + 71	50 + 50 + 50	40 + 40 + 40 + 40
	<b>FDC 200 VSA-W</b>		100 + 100	71 + 71 + 71	50 + 50 + 50 + 50
	<b>FDC 250 VSA-W</b>		125 + 125		60 + 60 + 60 + 60
	<b>FDC 280 VSA-W</b>		140 + 140		71 + 71 + 71 + 71

De systeemprestaties zijn afhankelijk van de prestaties van de buitenunit en het aangesloten vermogen van de binnenunit.







## FDS parallelbedrijf

Er kunnen maximaal 16 FDS split-systemen parallel worden bediend met één afstandsbediening. De signalen van de afstandsbediening worden verzonden naar alle aangesloten units.









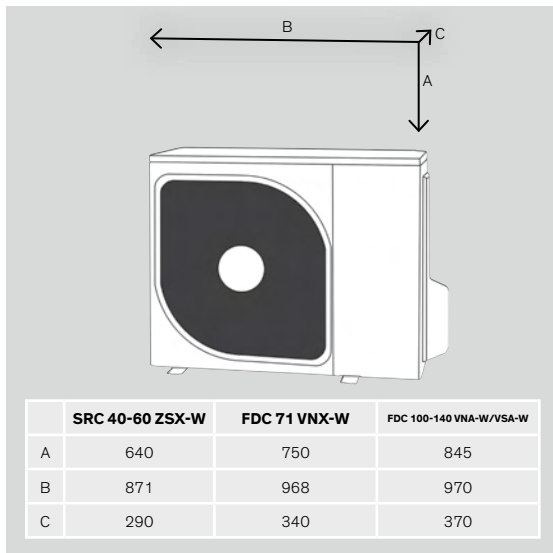
## Overzicht FDS-serie buitenunits/binnenunits

Koelvermogen, kW	4,0	5,0	5,6	7,1	10,0	12,5	13,6	19,0	24,0	27,0	
Verwarmingsvermogen, kW	4,5	5,4	6,7	8,0	11,2	14,0	15,5	22,4	27,0	30,0	

Buitenunit													
Model			40	50	60	71	100	125	140	200	250	280	Pagina
 <b>M</b> <b>P</b>	<b>SRC ZSX-W1</b>	Inverter 230 V	2.200,-	2.505,-	2.940,-	3.885,-							<b>173</b>
 <b>M</b> <b>P</b>	<b>FDC VNA-W</b>	Inverter 230 V					4.950,-	5.635,-	6.780,-				<b>173</b>
 <b>M</b> <b>S</b> <b>P</b>	<b>FDC VSA-W</b>	Inverter 400 V					5.330,-	5.970,-	7.270,-				<b>173</b>
 <b>M</b> <b>S</b> <b>P</b>	<b>FDC VSA-W</b>	<i>Hyper Inverter</i> 400 V								9.000,-	9.910,-	10.410,-	<b>176</b>
 <b>M</b> <b>S</b> <b>P</b>	<b>FDC VNX-W</b>	<i>Hyper Inverter</i> 230 V					6.390,-	7.570,-	8.750,-				<b>177</b>
 <b>M</b> <b>S</b> <b>P</b>	<b>FDC VSX-W</b>	<i>Hyper Inverter</i> 400 V					6.725,-	7.960,-	9.185,-				<b>177</b>

**M** Mono-split bedrijf **S** Simultaanbedrijf mogelijk **P** Parallelbedrijf mogelijk

Binnenunit													
Model			40	50	60	71	100	125	140	200	250	280	Pagina
 <b>FDT-VH</b>	Cassetteunit, 4-zijdig uitblazend, incl. paneel	Standaard paneel	1.990,-	2.115,-	2.635,-	2.705,-	3.045,-	3.435,-	3.705,-				<b>179</b>
		Comfort paneel	2.480,-	2.620,-	3.885,-	4.830,-	3.535,-	3.925,-	4.195,-				
 <b>FDTC-VH</b>	Cassetteunit, 4-zijdig uitblazend, Euroraster, incl. paneel	Standaard paneel	1.725	1.970,-	2.275,-								<b>183</b>
		Comfort paneel	1.945,-	2.190,-	2.495,-								
 <b>FDUM-VH</b>	Kanaalunit middel statische druk tot max. 100 Pa		1.825,-	1.865,-	1.890,-	1.930,-	2.210,-	2.485,-	3.150,-				<b>185</b>
 <b>FDU-VH</b>	Kanaalunit middel statische druk tot max. 200 Pa (unit afhankelijk)					2.010,-	2.310,-	2.615,-	3.310,-	5.045,-	5.295,-	5.725,-	<b>189</b>
 <b>SRK-ZSX-WF/ZR-WF</b>	Wandunit incl. IR-bediening			1.605,-	2.070,-	1.780,-	2.035,-						<b>193</b>
 <b>FDE-VH</b>	Plafondonderbouwunit		1.830,-	2.000,-	2.015,-	2.065,-							<b>195</b>



## FDC-Inverter

### Buitenunits

R32



### FDS-Inverter buitenunits voor koelen of verwarmen

- Energie efficiënt, zeer compacte buitenunit
- Compacte opstelling voor de buitenunit van nog geen 0,4 m<sup>2</sup>
- Vermogens tot 13,6 kW koelen en verwarmen tot 15,5 kW
- Geluidsreducerende instelling (Silent-Mode)
- Afhankelijk van het model toepasbaar tot 2 binnenunits in simultane opzet



## SRC-ZSX-W/FDC-VNX-W

Model buitenunit		SRC 40 ZSX-W1	SRC 50 ZSX-W2	SRC 60 ZSX-W1	FDC 71 VNX-W
<b>Koelvermogen (min. ~ max.)</b>	kW	4,0 (1,1-4,7)	5,0 (1,0-5,2)	6,1 (1,0-6,9)	7,1 (3,2-8,0)
<b>Verwarmingsvermogen (min. ~ max.)</b>	kW	4,5 (0,6-5,4)	6,0 (0,8-8,2)	6,8 (0,8-8,8)	8,0 (3,6-9,0)
<b>Verwarmingsvermogen bij -10 °C</b>	kW	4,05	4,35	4,51	6
<b>Simultaan-multisplit</b>					
<b>Aantal binnenunits, min./max.</b>	Stuks	1/1	1/1	1/1	1/2
<b>Combineerbare binnenunits (modelgrootte)</b>		40	50	60	40/71
<b>Efficiëntie</b>					
<b>Koelen EER</b>		4,08	4,03	3,71	4,58
<b>Verwarmen COP</b>		3,98	4,41	3,6	4,52
<b>Vermogensdata volgens de Ecodesign richtlijnen</b>					
<b>Combinatie met binnenunit</b>		FDC40 VH	SRK 50 ZSX-WF	FDT 60 VH	2× FDT40VH
<b>Energie-efficiëntie klasse koelen/verwarmen</b>		A++/A++	A++/A++	A+++/A++	A++/A++
<b>Koelen SEER/Verwarmen SCOP</b>		8,63/4,62	8,30/4,70	8,74/5,0	7,6/4,66
<b>Pdesignc@ 35°C/Pdesignh@ -10°C</b>	kW	4,0/3,9	5,0/4,5	5,6/5,2	7,1/5,8
<b>Energieverbruik per jaar koelen/verwarmen</b>	kWh	163/1,167	211/1.341	225/1,455	327/1742
<b>Werkingsbereik</b>					
<b>Buitentemperatuur koelen</b>	°C	-15 tot +46	-15 tot +46	-15 tot +46	-15 tot +46
<b>Buitentemperatuur verwarmen</b>	°C	-20 tot +20	-20 tot +20	-20 tot +20	-20 tot +20
<b>Elektrische data</b>					
<b>Spanningsvoorzorging (in buitenunit)</b>	V/Ph/Hz	230/1/50,N,PE	230/1/50,N,PE	230/1/50,N,PE	230/1/50,N,PE
<b>Opgenomen vermogen koelen (min.-max.)</b>	kW	0,98	1,24	1,51	1,55
<b>Opgenomen vermogen verwarmen (min.-max.)</b>	kW	1,13	1,36	1,86	1,77
<b>Bedrijfsstroom koelen/verwarmen/aanloopstroom</b>	A	4,3/5,0/5,0	6,2/6,7/5,0	6,9/8,7/5,0	6,1/7,02/5,0
<b>Afzekerwaarde, traag</b>	A	16	16	16	16
<b>Kabel, aansluiting, min.</b>	mm <sup>2</sup>	3×1,5	3×1,5	3×1,5	3×1,5
<b>Kabel tussen buiten-/binnenunit, min.</b>	mm <sup>2</sup>	4×1,5	4×1,5	4×1,5	4×1,5
<b>Koelleiding, koudemiddel, compressorolie</b>					
<b>Vloeistofleiding (unit aansluiting)</b>	Inch	Ø 1/4"	Ø 1/4"	Ø 1/4"	Ø 3/8"
<b>Zuiggasleiding (unit aansluiting)</b>	Inch	Ø 1/2"	Ø 1/2"	Ø 1/2"	Ø 5/8"
<b>Thermische isolatie, dampdicht</b>		alle leidingen	alle leidingen	alle leidingen	alle leidingen
<b>Leidinglengte buiten-/binnenunit, max.</b>	m	30	30	30	50
<b>Hoogteverschil buitenunit hoger/lager, max.</b>	m	20/20	20/20	20/20	30/15
<b>Koudemiddel/GWP/CO2-equivalent</b>		R32/675/1kg R32 = 0,675 t CO2			
<b>Koudemiddel vulling (voorgevuld)</b>	kg	1,30	1,30	1,30	2,75
<b>Koudemiddel voorvulling voor een leidinglengte tot</b>	m	15	15	15	30
<b>Koudemiddel navulling per meter</b>	kg	0,02	0,02	0,02	0,054
<b>Koudemiddel insputting</b>		in buitenunit, EEV+capillaire	in buitenunit, EEV+capillaire	in buitenunit, EEV+capillaire	in buitenunit, EEV+capillaire
<b>Compressorolie type/olie inhoud</b>	Type/l	MB75/0,45	MB75/0,45	MB75/0,45	MB75/0,675
<b>Aantal compressoren</b>	Stuks	1	1	1	1
<b>Regeling, ventilator, afmetingen, gewicht</b>					
<b>Zelfdiagnose systeem</b>		ja	ja	ja	ja
<b>Ventilator</b>	Stuks	1	1	1	1
<b>Luchtvolume stroom, max.</b>	m <sup>3</sup> /h	2.340/1.980	2.340/1.980	2.490/2.340	3.600/3.000
<b>Externe statische druk, max.</b>	Pa	-	-	-	-
<b>Geluidsdruk koelen/verwarmen (gem. JIS)</b>	dB(A)	52/50	52/50	53/54	51/51
<b>Geluidsdruk Silent - verwarmen (gem. JIS)</b>	dB(A)	42/43	42/43	42/43	47/45,5
<b>Geluidsvermogen koelen/verwarmen</b>	dB(A)	63/62	63/62	65/65	66/66
<b>Afmetingen (HxBxD)</b>	mm	640×871×290	640×871×290	640×871×290	750×968×340
<b>Gewicht buitenunit</b>	kg	45,0	45,0	45,0	60,0
<b>Artikelnummer</b>					
<b>Buitenunit</b>		111443	112605	111444	111801
<b>Brutoprijs</b>					
<b>Buitenunit</b>	€	2200	2505	2940	3885

Opmerking: Kabeldimensionering en afzekerwaarde volgens VDE en plaatselijke voorschriften, maar minstens: zie tabel. Elektrische bekabeling niet in leveringsomvang meegenomen. Gedetailleerde informatie is in de technische handboeken te vinden. Referentiegegevens zie laatste hoofdstuk. Technische veranderingen en typefouten voorbehouden.



FDC-VNA-W

Model buitenunit		FDC 100 VNA-W	FDC 125 VNA-W	FDC 140 VNA-W	FDC 100 VSA-W	FDC 125 VSA-W	FDC 140 VSA-W
<b>Koelvermogen (min. - max.)</b>	kW	10,0 (4,0-11,2)	12,5 (5,0-14,0)	13,6 (5,0-14,5)	10,0 (4,0-11,2)	12,5 (5,0-14,0)	13,6 (5,0-14,5)
<b>Verwarmingsvermogen (min.-max.)</b>	kW	11,2 (4,0-12,5)	14,0 (4,0-16,0)	15,5 (4,0-16,5)	11,2 (4,0-12,5)	14,0 (4,0-16,0)	15,5 (4,0-16,5)
<b>Verwarmingsvermogen bij -10 °C</b>	kW	8,54	9,8	10,52	8,54	9,8	10,52
<b>Simultaan-multisplit</b>							
<b>Aantal binnenunits, min./max.</b>	Stuks	1\2	1\2	1\3	1\2	1\2	1\3
<b>Combineerbare binnenunits (modelgrootte)</b>		50 / 100	60 / 125	50 / 71 / 140	50 / 100	60 / 125	50 / 71 / 140
<b>Efficiëntie</b>							
<b>Koelen EER</b>		3,31	3,13	2,96	3,31	3,13	2,96
<b>Verwarmen COP</b>		3,88	4,14	3,37	3,88	4,14	3,37
<b>Vermogensdata volgens de Ecodesign richtlijnen</b>							
<b>Combinatie met binnenunit</b>		FDT100VH	2x FDT60VH	3x SRK50ZSX-W	FDT100VH	2x FDT60VH	3x SRK50ZSX-W
<b>Energie-efficiëntie klasse koelen/verwarmen</b>		A++/A++	-	-	A++/A++	-	-
<b>Jaarrendement koelen/verwarmen</b>	%	-	315,5/205,1	311,5/219,6	-	315,5/205,1	311,5/219,6
<b>Koelen SEER/Verwarmen SCOP</b>		7,13/4,60	7,96/5,2	7,86/5,58	7,13/4,60	7,96/5,20	7,86/5,57
<b>Pdesignc@ 35°C/Pdesignh@ -10°C</b>	kW	10,0/8,5	12,0/9,8	13,6/10,5	10,0/8,5	12,5/9,8	13,6/10,5
<b>Energieverbruik per jaar koelen/verwarmen</b>	kWh	491/2.590	-	-	491/2.590	-	-
<b>Werkingsbereik</b>							
<b>Buitentemperatuur koelen</b>	°C	-15 tot +50	-15 tot +50	-15 tot +50	-15 bis +50	-15 bis +50	-15 bis +50
<b>Buitentemperatuur verwarmen</b>	°C	-20 tot +20	-20 tot +20	-20 tot +20	-20 bis +20	-20 bis +20	-20 bis +20
<b>Elektrische data</b>							
<b>Spanningsverzorging (in buitenunit)</b>	V/Ph/Hz	230/1/50,N,PE	230/1/50,N,PE	230/1/50,N,PE	400/3/50,N,PE	400/3/50,N,PE	400/3/50,N,PE
<b>Opgenomen vermogen koelen (min.-max.)</b>	kW	3,02	4,00	4,59	3,02	4,00	4,59
<b>Opgenomen vermogen verwarmen (min.-max.)</b>	kW	2,89	3,38	4,06	2,89	3,38	4,06
<b>Bedrijfsstroom koelen/verwarmen/aanloopstroom</b>	A	13,0/12,4/5,0	16,8/14,0/5,0	19,3/17,0/5,0	4,3/4,1/5,0	5,6/4,7/5,0	6,4/5,7/5,0
<b>Afzekerwaarde, traag</b>	A	25	25	25	16	16	16
<b>Kabel, aansluiting, min.</b>	mm <sup>2</sup>	3x4,0	3x4,0	3x4,0	5x1,5	5x1,5	5x1,5
<b>Kabel tussen buiten-/binnenunit, min.</b>	mm <sup>2</sup>	4x1,5	4x1,5	4x1,5	4x1,5	4x1,5	4x1,5
<b>Koelleiding, koudemiddel, compressorolie</b>							
<b>Vloeistofleiding (unit aansluiting)</b>	inch	Ø 3/8"	Ø 3/8"	Ø 3/8"	Ø 3/8"	Ø 3/8"	Ø 3/8"
<b>Zuiggasleiding (unit aansluiting)</b>	inch	Ø 5/8"	Ø 5/8"	Ø 5/8"	Ø 5/8"	Ø 5/8"	Ø 5/8"
<b>Thermische isolatie, dampdicht</b>		alle leidingen	alle leidingen	alle leidingen	alle leidingen	alle leidingen	alle leidingen
<b>Leidinglengte buiten-/binnenunit, max.</b>	m	50	50	50	50	50	50
<b>Hoogteverschil buitenunit hoger/lager, max.</b>	m	50/15	50/15	50/15	50/15	50/15	50/15
<b>Koudemiddel/GWP/CO2-equivalent</b>		R32/675/1 kg R32, 0,675 t CO2					
<b>Koudemiddel vulling (voorgevuld)</b>	kg	3,3	3,3	3,3	3,3	3,3	3,3
<b>Koudemiddel voorvulling voor een leidinglengte tot</b>	m	30	30	30	30	30	30
<b>Koudemiddel navulling per meter</b>	kg	0,054	0,054	0,054	0,054	0,054	0,054
<b>Koudemiddel insputing</b>		EEV in buitenunit					
<b>Compressorolie type/olie inhoud</b>	Typ/l	M-MB75/0,9	M-MB75/0,9	M-MB75/0,9	M-MB75/0,9	M-MB75/0,9	M-MB75/0,9
<b>Aantal compressoren</b>	Stuks	1	1	1	1	1	1
<b>Regeling, ventilator, afmetingen, gewicht</b>							
<b>Zelfdiagnose systeem</b>		ja	ja	ja	ja	ja	ja
<b>Ventilator</b>	Stuks	1	1	1	1	1	1
<b>Luchtvolume stroom, max.</b>	m <sup>3</sup> /h	4.500/4.380	4.500/4.380	4.500/4.380	4.500/4.380	4.500/4.380	4.500/4.380
<b>Externe statische druk, max.</b>	Pa	-	-	-	-	-	-
<b>Geluidsdruk koelen/verwarmen (gem. JIS)</b>	dB(A)	54/55	54/56	56/58	54/55	54/56	56/58
<b>Geluidsdruk Silent - verwarmen (gem. JIS)</b>	dB(A)	44/44	45/45	45/45	44/44	45/45	45/45
<b>Geluidsvermogen koelen/verwarmen</b>	dB(A)	69/70	71/71	72/73	69/70	71/71	72/73
<b>Afmetingen (HxBxD)</b>	mm	845x970x370	845x970x370	845x970x370	845x970x370	845x970x370	845x970x370
<b>Gewicht buitenunit</b>	kg	77,0	77,0	77,0	78,0	78,0	82,0
<b>Artikelnummer</b>							
<b>Buitenunit</b>		111802	111804	111806	111803	111805	111807
<b>Brutoprijs</b>							
<b>Buitenunit</b>	€	4950	5635	6780	5330	5970	7275

Opmerking: Kabeldimensionering en afzekerwaarde volgens VDE en plaatselijke voorschriften, maar minstens: zie tabel. Elektrische bekabeling niet in leveringsomvang meegenomen. Gedetailleerde informatie is in de technische handboeken te vinden. Referentiegegevens zie laatste hoofdstuk. Technische veranderingen en typefouten voorbehouden.

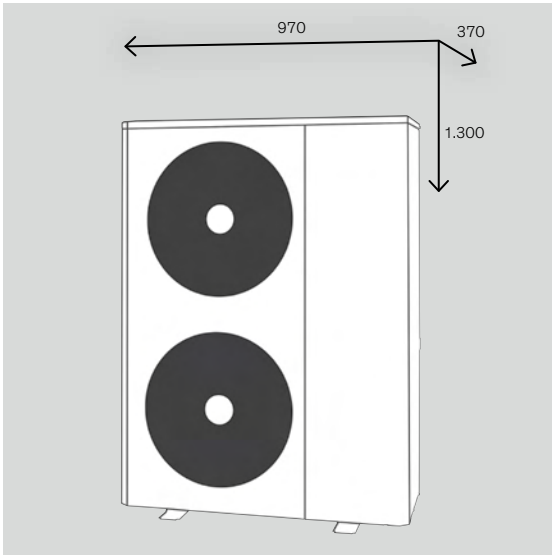




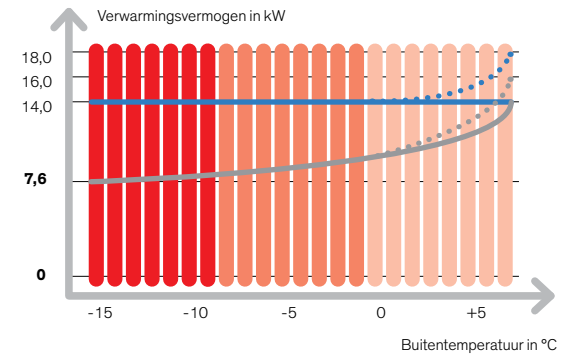
## FDC-VSA

Model buitenunit		FDC 200 VSA-W	FDC 250 VSA-W	FDC 280 VSA-W
<b>Koelvermogen (min. - max.)</b>	kW	20,0 (7,2-22,4)	25,0 (6,9-28,0)	27,0 (6,9-31,5)
<b>Verwarmingsvermogen (min.-max.)</b>	kW	22,4 (6,5-25,0)	28,0 (5,5-31,5)	30,0 (6,9-33,5)
<b>Verwarmingsvermogen bij -10 °C</b>	kW	12,5	14,8	15,8
<b>Simultaan-multisplit</b>				
<b>Aantal binnenunits, min./max.</b>	Stuks	1/4	1/4	1/4
<b>Combineerbare binnenunits (modelgrootte)</b>		50 / 71 / 100 / 200	60 / 125 / 250	71 / 140 / 250
<b>Efficiëntie</b>				
<b>Koelen EER</b>		3,83	3,16	3,06
<b>Verwarmen COP</b>		4,47	3,95	3,46
<b>Vermogensdata volgens de Ecodesign richtlijnen</b>				
<b>Combinatie met binnenunit</b>		2x FDT 100 VH	4x FDT 60 VH	2x FDT 140
<b>Energie-efficiëntie klasse koelen/verwarmen</b>		-	-	-
<b>Jaarrendement koelen/verwarmen</b>	%	262,3/179	338,5/185,6	245,5/165,6
<b>Koelen SEER/Verwarmen SCOP</b>		6,63/4,55	8,54/4,72	6,21/4,22
<b>Pdesignc@ 35°C/Pdesignh@ -10°C</b>	kW	20,0/12,5	25,0/14,2	27/17,8
<b>Energieverbruik per jaar koelen/verwarmen</b>	kWh	-	-	-
<b>Werkingsbereik</b>				
<b>Buitemtemperatuur koelen</b>	°C	-15 tot +50	-15 tot +50	-15 tot +50
<b>Buitemtemperatuur verwarmen</b>	°C	-15 tot +20	-15 tot +20	-15 tot +20
<b>Elektrische data</b>				
<b>Spanningsvoorzorging (in buitenunit)</b>	V/Ph/Hz	400/3/50,N,PE	400/3/50,N,PE	400/3/50,N,PE
<b>Opgenomen vermogen koelen</b>	kW	5,22	7,92	8,83
<b>Opgenomen vermogen verwarmen</b>	kW	5,01	7,09	8,67
<b>Bedrijfsstroom koelen/verwarmen/aanloopstroom</b>	A	8,0/7,6/5,0	12,1/11,0/5,0	13,3/12,8/5,0
<b>Afzekerwaarde, traag</b>	A	25	25	25
<b>Kabel, aansluiting, min.</b>	mm <sup>2</sup>	5x4,0	5x4,0	5x4,0
<b>Kabel tussen buiten-/binnenunit, min.</b>	mm <sup>2</sup>	4x1,5	4x1,5	4x1,5
<b>Koelleiding, koudemiddel, compressorolie</b>				
<b>Vloeistofleiding (unit aansluiting)</b>	inch	Ø 3/8" (vanaf 40m 1/2" toepassen)	Ø 1/2"	Ø 1/2"
<b>Zuiggasleiding (unit aansluiting)</b>	inch	Ø 7/8" (vanaf 35m 1" of 1.1/8" toepassen)	Ø 7/8" (vanaf 35m 1" of 1.1/8" toepassen)	Ø 7/8" (vanaf 35m 1" of 1.1/8" toepassen)
<b>Thermische isolatie, dampdicht</b>		alle leidingen	alle leidingen	alle leidingen
<b>Leidinglengte buiten-/binnenunit, max.</b>	m	70	70	60
<b>Hoogteverschil buitenunit hoger/lager, max.</b>	m	50/15	50/15	50/15
<b>Koudemiddel/GWP/CO2-equivalent</b>		R32/675/1 kg R32, 0,675 t CO2		
<b>Koudemiddel vulling (voorgevuld)</b>	kg	4,3	5,1	5,6
<b>Koudemiddel voorvulling voor een leidinglengte tot</b>	m	30	30	30
<b>Koudemiddel navulling per meter</b>	kg	op aanvraag, of zie handleiding	op aanvraag, of zie handleiding	op aanvraag, of zie handleiding
<b>Koudemiddel insputting</b>		EEV in buitenunit	EEV in buitenunit	EEV in buitenunit
<b>Compressorolie type/olie inhoud</b>	Type/l	M-MB75R/1,55	M-MB75R/1,55	M-MB75R/1,55
<b>Aantal compressoren</b>	Stuks	1	1	1
<b>Regeling, ventilator, afmetingen, gewicht</b>				
<b>Zelfdiagnose systeem</b>		ja	ja	ja
<b>Ventilator</b>	Stuks	2	2	2
<b>Luchtvolume stroom, max. koelen/verwarmen</b>	m <sup>3</sup> /h	8.880/8.040	8.880/9.180	8.160/8.400
<b>Externe statische druk, max.</b>	Pa	-	-	-
<b>Geluidsdruk koelen/verwarmen (gem. JIS)</b>	dB(A)	58/59	58/62	61/63
<b>Geluidsdruk Silent - verwarmen (gem. JIS)</b>	dB(A)	53/54	55/58	54/55
<b>Geluidsvermogen koelen/verwarmen</b>	dB(A)	72/74	73/75	75/77
<b>Afmetingen (HxBxD)</b>	mm	1.505x970x370	1.505x970x370	1.505x970x370
<b>Gewicht buitenunit</b>	kg	144,0	145,0	155,0
<b>Artikelnummer</b>				
<b>Buitenunit</b>		113532	113533	112614
<b>Brutoprijs</b>				
<b>Buitenunit</b>	€	9000	9910	10410

Opmerking: Kabeldimensionering en afzekerwaarde volgens VDE en plaatselijke voorschriften, maar minstens: zie tabel. Electricische bekabeling niet in leveringsomvang meegenomen. Gedetailleerde informatie is in de technische handboeken te vinden. Referentiegegevens zie laatste hoofdstuk. Technische veranderingen en typefouten voorbehouden.



### Vergelijking Inverter en HyperInverter bij 20 °C kamertemperatuur



FDC 125 VSX-W (HyperInverter)  
 — Nominaal vermogen    ●●● Maximaal vermogen

FDC 125 VS-W (Inverter)  
 — Nominaal vermogen    ●●● Maximaal vermogen

# FDC-HyperInverter

Buitenunits

R32

**HyperInverter**



## HyperInverter buitenunit met mogelijkheid van zowel single- als simultaan-multisplit in zowel koelen als verwarmen

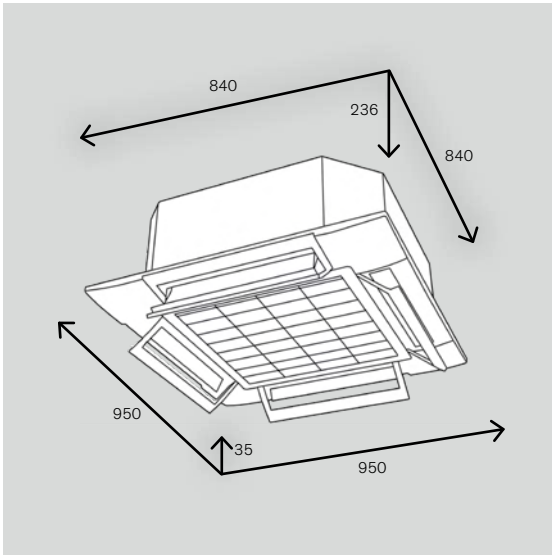
- Zeer energie efficiënte buitenunit
- Vermogens van 14 kW in koelmodus tot 16 kW in verwarmingsmodus
- Geluidsreducerende instelling (Silent-Mode)
- Geen vermogens afname tot -15 °C buitentemperatuur (400 V modellen)
- In simultaanvariant tot 3 binnenunits te gebruiken (model afhankelijk)
- Tot 100 m leidinglengte tussen buiten- en binnenunit



### FDC-VNX-W/FDC-VSX-W

Model buitenunit		FDC 100 VNX-W	FDC 125 VNX-W	FDC 140 VNX-W	FDC 100 VSX-W	FDC 125 VSX-W	FDC 140 VSX-W
<b>Koelvermogen (min. ~ max.)</b>	kW	10,0 (3,5-11,2)	12,5 (3,5-14,0)	14,0 (3,5-16,0)	10,0 (3,5-11,2)	12,5 (3,5-14,0)	14,0 (3,5-16,0)
<b>Verwarmingsvermogen (min. ~ max.)</b>	kW	11,2 (2,7-12,5)	14,0 (2,7-17,0)	16,0 (2,7-18,0)	11,2 (2,7-12,5)	14,0 (2,7-18,0)	16,0 (2,7-20,0)
<b>Verwarmingsvermogen bij -10 °C</b>	kW	11,19	10,19	11,78	11,19	12,27	14,24
<b>Simultaan-multisplit</b>							
<b>Aantal binnenunits, min./max.</b>	Stuks	1\2	1\2	1\3	1\2	1\2	1\3
<b>Combineerbare binnenunits (modelgrootte)</b>		50 / 100	60 / 125	50 / 71 / 140	50 / 100	60 / 125	50 / 71 / 140
<b>Efficiëntie</b>							
<b>Koelen EER</b>		4,20	3,75	3,50	4,20	3,75	3,50
<b>Verwarmen COP</b>		4,03	4,50	4,04	4,03	4,50	4,04
<b>Vermogensdata volgens de Ecodesign richtlijnen</b>							
<b>Combinatie met binnenunit</b>		FDT100VH	2× FDT60VH	3× FDT50VH	FDT100VH	2× FDT60VH	3× FDT50VH
<b>Energie-efficiëntie klasse koelen/verwarmen</b>		A++/A+	-	-	A++/A+	-	-
<b>Jaarrendement koelen/verwarmen</b>	%	-	404,1/201,0	394,3/191,9	-	404,1/193,9	394,3/187,5
<b>Koelen SEER/Verwarmen SCOP</b>		8,00/4,44	10,18/5,10	9,93/4,84	8,00/4,44	10,18/4,92	9,93/4,76
<b>Pdesignc@ 35°C/Pdesignh@ -10°C</b>	kW	10,0/11,2	12,5/14,0	14,0/16,0	10,0/11,2	12,5/14,0	14,0/16,0
<b>Energieverbruik per jaar koelen/verwarmen</b>	kWh	438/3.534	-	-	438/3.534	-	-
<b>Werkingsbereik</b>							
<b>Buitentemperatuur koelen</b>	°C	-15 tot +50	-15 tot +50	-15 tot +50	-15 tot +50	-15 tot +50	-15 tot +50
<b>Buitentemperatuur verwarmen</b>	°C	-20 tot +20	-20 tot +20	-20 tot +20	-20 tot +20	-20 tot +20	-20 tot +20
<b>Elektrische data</b>							
<b>Spanningsvoorzorging (in buitenunit)</b>	V/Ph/Hz	230/1/50,N,PE	230/1/50,N,PE	230/1/50,N,PE	400/3/50,N,PE	400/3/50,N,PE	400/3/50,N,PE
<b>Opgenomen vermogen koelen (min.~max.)</b>	kW	2,38	3,33	4,00	2,38	3,33	4,00
<b>Opgenomen vermogen verwarmen (min.~max.)</b>	kW	2,78	3,11	3,96	2,78	3,11	3,96
<b>Bedrijfsstroom koelen/verwarmen/aanloopstroom</b>	A	10,0/11,6/5,0	13,4/12,5/5,0	16,2/16,1/5,0	3,9/4,5/5,0	4,7/4,6/5,0	5,8/6,4/5,0
<b>Afzekerwaarde, traag</b>	A	25	25	25	16	16	16
<b>Kabel, aansluiting, min.</b>	mm²	3x4,0	3x4,0	3x4,0	5x1,5	5x1,5	5x1,5
<b>Kabel tussen buiten-/binnenunit, min.</b>	mm²	4x1,5	4x1,5	4x1,5	4x1,5	4x1,5	4x1,5
<b>Koelleiding, koudemiddel, compressorolie</b>							
<b>Vloestofleiding (unit aansluiting)</b>	inch	Ø 3/8"	Ø 3/8"	Ø 3/8"	Ø 3/8"	Ø 3/8"	Ø 3/8"
<b>Zuiggasleiding (unit aansluiting)</b>	inch	Ø 5/8"	Ø 5/8"	Ø 5/8"	Ø 5/8"	Ø 5/8"	Ø 5/8"
<b>Thermische Isolatie, dampdicht</b>		alle leidingen	alle leidingen	alle leidingen	alle leidingen	alle leidingen	alle leidingen
<b>Leidinglengte buiten-/binnenunit, max.</b>	m	100	100	100	100	100	100
<b>Hoogteverschil buitenunit hoger/lager, max.</b>	m	50/15	50/15	50/15	50/15	50/15	50/15
<b>Koudemiddel/GWP/CO2-equivalent</b>		R32/675/1 kg R32, 0,675 t CO2					
<b>Koudemiddel vulling (voorgevuld)</b>	kg	4,0	4,0	4,0	4,0	4,0	4,0
<b>Koudemiddel voorvulling voor een leidinglengte tot</b>	m	30	30	30	30	30	30
<b>Koudemiddel navulling per meter</b>	kg	0,054	0,054	0,054	0,054	0,054	0,054
<b>Koudemiddel insputting</b>		EEV in buitenunit					
<b>Compressorolie type/olie inhoud</b>	Type/l	M-MB75/0,9	M-MB75/0,9	M-MB75/0,9	M-MB75/0,9	M-MB75/0,9	M-MB75/0,9
<b>Aantal compressoren</b>	Stuks	1	1	1	1	1	1
<b>Regeling, ventilator, afmetingen, gewicht</b>							
<b>Zelfdiagnose systeem</b>		ja	ja	ja	ja	ja	ja
<b>Ventilator</b>	Stuks	2	2	2	2	2	2
<b>Luchtvolume stroom, max.</b>	m³/h	6.000/6.000	6.000/6.000	6.000/6.000	6.000/6.000	6.000/6.000	6.000/6.000
<b>Externe statische druk, max.</b>	Pa	-	-	-	-	-	-
<b>Geluidsdruk koelen/verwarmen (gem. JIS)</b>	dB(A)	53/51	53/54	54/54	53/51	53/54	54/54
<b>Geluidsdruk Silent - verwarmen (gem. JIS)</b>	dB(A)	48/48	49/48	49/48	48/48	49/48	49/48
<b>Geluidsvermogen koelen/verwarmen</b>	dB(A)	67/67	68/70	69/71	67/67	68/70	69/71
<b>Afmetingen (HxBxD)</b>	mm	1.300x970x370	1.300x970x370	1.300x970x370	1.300x970x370	1.300x970x370	1.300x970x370
<b>Gewicht buitenunit</b>	kg	97,0	97,0	97,0	99,0	99,0	99,0
<b>Artikelnummer</b>							
<b>Buitenunit</b>		112122	112123	112124	112125	112126	112127
<b>Brutoprijs</b>							
<b>Buitenunit</b>	€	6390	7565	8750	6725	7660	9185

Opmerking: Kabeldimensionering en afzekerwaarde volgens VDE en plaatselijke voorschriften, maar minstens: zie tabel. Electriciteits bekabeling niet in leveringsomvang meegenomen. Gedetailleerde informatie is in de technische handboeken te vinden. Referentiegegevens zie laatste hoofdstuk. Technische veranderingen en typefouten voorbehouden.



Optioneel:



ECO-Touch  
RC-EX3A



Wandbediening  
RC-E5



Aanwezigheidssensor  
LB-T-5BW-E



Hotelbediening  
RCH-E3



Infraroodbediening  
RCN-T-5BW-E

# FDT

## Cassetteunits

R32

**HyperInverter**



Comfortpaneel



Standaardpaneel



### 4 zijdig uitblazend cassettemodel voor koelen en verwarmen

- Geïntegreerde aansluiting voor verse- en afvoerlucht
- Optimale luchtverdeling dankzij Autoswing functies
- Ingebouwde condenspomp met een opvoerhoogte van 850 mm
- Eenvoudig onderhoud door groot, makkelijk afneembaar paneel
- Hot-start en Hot-spurt functie voor een snelle opwarming van koude ruimtes
- Speciaal ontwikkelde luchtuitblaasopeningen
- Garanderen een gelijkmatige en verrijkende luchtverdeling in de ruimte
- Optionele comptrol regelsystemen (o.a. bedrijfs- en storingsmeldingen)



FDT-VH/SRC-ZSX-W/FDC-VNX-W

Model binneneunit		FDT 40 VH	FDT 50 VH	FDT 60 VH	FDT 71 VH
Model buitenunit		SRC 40 ZSX-W1	SRC 50 ZSX-W2	SRC 60 ZSX-W1	FDC 71 VNX-W
<b>Koelvermogen (min. ~ max.)</b>	kW	4,0 (1,1-4,7)	5,0 (1,1-5,6)	5,6 (1,1-6,3)	7,1 (3,2-8,0)
<b>Verwarmingsvermogen (min.~max.)</b>	kW	4,5 (0,6-5,4)	5,4 (0,6-6,3)	6,7 (0,6-6,7)	8,0 (3,6-9,0)
Verwarmingsvermogen bij -10 °C	kW	2,92	3,51	4,35	5,14
Energieverbruik koelen	kW	0,89	1,29	1,33	1,69
Energieverbruik verwarmen	kW	1,03	1,31	1,56	1,75
<b>Efficiëntie</b>					
Koelen EER		4,49	3,88	4,21	4,2
Verwarmen COP		4,37	4,12	4,29	4,57
<b>Vermogensdata volgens de Ecodesign richtlijnen</b>					
Energie-efficiëntie klasse koelen/verwarmen		A+++/A++	A+/A++	A+++/A++	A++/A++
Koelen SEER/Verwarmen SCOP		8,63/4,62	7,93/4,63	8,74/5,00	7,6/4,61
Pdesignc@ 35°C/Pdesignh@ -10°C	kW	4,0/3,9	5,0/4,0	5,6/5,2	7,1/5,8
Energieverbruik per jaar koelen/verwarmen	kWh	163/1.167	221/1210	225/1.455	327/1762
<b>Werkingsbereik</b>					
Buitentemperatuur koelen	°C	-15 tot +46	-15 tot +46	-15 tot +46	-15 tot +46
Buitentemperatuur verwarmen	°C	-20 tot +20	-20 tot +20	-20 tot +20	-20 tot +20
<b>Elektrische data en aansluiting</b>					
Spanningsverzorging (in buitenunit)	V/Ph/Hz	230/1/50,N,PE	230/1/50,N,PE	230/1/50,N,PE	230/1/50,N,PE
Bedrijfsstroom koelen/verwarmen/aanloopstroom	A	4,0/4,6/5,0	5,8/5,9/5,0	5,9/6,9/5,0	7,5/7,8/5,0
Afzekerwaarde, traag	A	16	16	16	16
Kabel, aansluiting, min.	mm <sup>2</sup>	3×1,5	3×1,5	3×1,5	3×1,5
Kabel tussen buiten-/binnenunit, min.	mm <sup>2</sup>	4×1,5	4×1,5	4×1,5	4×1,5
BUS-bekabeling binneneunit/bed., afgeschermd, min.	mm <sup>2</sup>	LIYCY 2×0,75	LIYCY 2×0,75	LIYCY 2×0,75	LIYCY 2×0,75
<b>Koelleiding en koudemiddel</b>					
Leidinglengte buiten-/binneneunit, max.	m	30	30	30	50
Hoogteverschil buitenunit hoger/lager, max.	m	20/20	20/20	20/20	30/15
Koudemiddel/GWP/CO <sub>2</sub> -equivalent			R32/675/1kg R32, 0,675 t CO <sub>2</sub>		
Koudemiddel vulling (voorgevuld)	kg	1,3	1,30	1,3	2,75
Koudemiddel voorvulling voor een leidinglengte tot	m	15	15	15	30
Koudemiddel navulling per meter	kg	0,02	0,02	0,02	0,054
Koudemiddel insputting			in buitenunit, EEV+capillaire		
Compressorolie type/olie inhoud	Type/l	MB75/0,45	MB75/0,45	MB75/0,45	MB75/0,675
Vloeistofleiding (unit aansluiting)	inch	Ø 1/4"	Ø 1/4"	Ø 1/4"	Ø 3/8"
Zuiggasleiding (unit aansluiting)	inch	Ø 1/2"	Ø 1/2"	Ø 1/2"	Ø 5/8"
Thermische isolatie, dampdicht		alle leidingen	alle leidingen	alle leidingen	alle leidingen
<b>Technische gegevens buitenunit</b>					
Ventilator	Stuks	1	1	1	1
Luchtvolume stroom, max.	m <sup>3</sup> /h	2340/1980	2.340/1.980	2.490/2.340	3.600/3.000
Geluidsdruk koelen/verwarmen (gem. JIS)	dB(A)	52/50	52/50	53/54	51/51
Geluidsdruk Silent - verwarmen (gem. JIS)	dB(A)	42/43	42/43	42/43	47/45,5
Geluidsvermogen koelen/verwarmen	dB(A)	63/62	63/62	65/65	66/66
Afmetingen (HxBxD)	mm	640×871×290	640×871×290	640×871×290	750×968×340
Gewicht buitenunit	kg	45,0	45,0	45,0	60,0
<b>Technische gegevens binneneunit</b>					
Aantal standen, ventilator	Stuks	4	4	4	4
Luchtvolume stroom (Lo/Me/Hi)	m <sup>3</sup> /h	600/780/960/1.140	600/780/960/1.320	660/840/1.020/1.560	720/900/1.080/1.680
Worp (koelen)	m	3,5	3,5	3,5	4,5
Condenspomp, opvoerhoogte (vanaf onderkant apparaat)	mm	850	850	850	850
Condensleiding, aansluiting	mm	Ø 25	Ø 25	Ø 25	Ø 25
Aansluiting voor verse lucht / afvoerlucht, geperforeerd	mm		1× 112×65/4× 100×100 (200×100)		
Luchtfilter, Long-Life-Filter (uitwasbaar)		ja	ja	ja	ja
Geluidsdruk (Lo/Me/Hi/PHi - gem. JIS) koelen	dB(A)	26/30/33/36	26/30/33/41	27/30/34/44	29/34/35/46
Geluidsdruk (Lo/Me/Hi/PHi - gem. JIS) verwarmen	dB(A)	20/28/33/36	20/28/33/42	23/30/34/44	29/34/35/46
Geluidsvermogen koelen/verwarmen	dB(A)	50/50	55/56	58/59	62/62
Afmetingen (HxBxD)	mm	236×840×840	236×840×840	236×840×840	236×840×840
Gewicht binneneunit	kg	19,0	19,0	21,0	21,0
Paneelaanduiding			T-PSA-5BW-E		
Afmetingen paneel (HxBxD)	mm	35×950×950	35×950×950	35×950×950	35×950×950
Gewicht paneel	kg	5,0	5,0	5,0	5,0
<b>Regeling</b>					
Wand-/touch-/Hotel-/infraroodbediening			RC-E51)/RC-EX3A/RCH-E31)/RCN-T-5BW-E21)		
Aanwezigheidsensor			LB-T-5BW-E1		
<b>Artikelnummer</b>					
Binneneunit		111083	111084	111085	111086
Standaard paneel / comfort paneel			112492	112659	
Buitenunit		111443	112605	111444	111801
Wand-/touch-/Hotel-/infraroodbediening		104414	104418	110945	112616
Aanwezigheidsensor			112615		
<b>Brutoprijs</b>					
Binneneunit	€	1535	1675	2180	2260
Standaard paneel / comfort paneel	€		455	945	
Buitenunit	€	2200	2505	2940	3885
Set (incl. standaardpaneel)	€	4190	4635	5575	6600
Wand-/touch-/Hotel-/infraroodbediening	€	195	310	#N/A!	435
Aanwezigheidsensor	€		195		

Opmerking: Kabeldimensionering en afzekerwaarde volgens VDE en plaatselijke voorschriften, maar minstens: zie tabel. Elektrische bekabeling niet in leveringsomvang meegenomen. Gedetailleerde informatie is in de technische handboeken te vinden. Referentiegegevens zie laatste hoofdstuk. Technische veranderingen en typefouten voorbehouden.  
<sup>1)</sup> Comfortpaneel en aanwezigheidsensor kunnen niet worden gebruikt



FDT-VH/FDC-VNA-W/FDC-VSA-W

Model binnenunit		FDT 100 VH	FDT 125 VH	FDT 140 VH	FDT 100 VH	FDT 125 VH	FDT 140 VH
Model buitenunit		FDC 100 VNA-W	FDC 125 VNA-W	FDC 140 VNA-W	FDC 100 VSA-W	FDC 125 VSA-W	FDC 140 VSA-W
<b>Koelvermogen (min. ~ max.)</b>	kW	10,0 (4,0~11,2)	12,5 (5,0~14,0)	13,6 (5,0~14,5)	10,0 (4,0~11,2)	12,5 (5,0~14,0)	13,6 (5,0~14,5)
<b>Verwarmingsvermogen (min.~max.)</b>	kW	11,2 (4,0~12,5)	14,0 (4,0~16,0)	15,5 (4,0~16,5)	11,2 (4,0~12,5)	14,0 (4,0~16,0)	15,5 (4,0~16,5)
Verwarmingsvermogen bij -10 °C	kW	8,5	9,8	10,54	8,5	9,8	10,54
Energieverbruik koelen	kW	2,73	4,05	4,79	2,73	4,05	4,79
Energieverbruik verwarmen	kW	2,54	3,59	4,18	2,54	3,59	4,18
<b>Efficiëntie</b>							
Koelen EER		3,66	3,09	2,84	3,66	3,09	2,84
Verwarmen COP		4,41	3,90	3,71	4,41	3,90	3,71
<b>Vermogensdata volgens de Ecodesign richtlijnen</b>							
Energie-efficiëntie klasse koelen/verwarmen		A++/A++	-	-	A++/A++	-	-
Jaarendement koelen/verwarmen	%	-	258,0/172,1	243,6/173,9	-	258,0/172,1	243,6/173,9
Koelen SEER/Verwarmen SCOP		7,13/4,60	6,53/4,38	6,17/4,42	7,13/4,60	6,53/4,38	6,17/4,42
Pdesignc@ 35°C/Pdesignh@ -10°C	kW	10,0/8,5	12,5/9,8	13,6/10,5	10,0/8,5	12,5/9,8	13,6/10,5
Energieverbruik per jaar koelen/verwarmen	kWh	491/2.590	-	-	491/2.590	-	-
<b>Werkingsbereik</b>							
Buitentemperatuur koelen	°C	-15 tot +50	-15 tot +50	-15 tot +50	-15 tot +50	-15 tot +50	-15 tot +50
Buitentemperatuur verwarmen	°C	-20 tot +20	-20 tot +20	-20 tot +20	-20 tot +20	-20 tot +20	-20 tot +20
<b>Elektrische data en aansluiting</b>							
Spanningsvoorzorging (in binnenunit)	V/Ph/Hz	230/1/50,N,PE	230/1/50,N,PE	230/1/50,N,PE	400/3/50,N,PE	400/3/50,N,PE	400/3/50,N,PE
Bedrijfsstroom koelen/verwarmen/aanloopstroom	A	13,2/12,4/5,0	18,7/16,8/5,0	21,5/18,5/5,0	4,2/3,9/5,0	6,2/5,5/5,0	7,4/6,6/5,0
Afzekerwaarde, traag	A	25	25	25	16	16	16
Kabel, aansluiting, min.	mm²	3x4,0	3x4,0	3x4,0	5x1,5	5x1,5	5x1,5
Kabel tussen buiten-/binnenunit, min.	mm²	4x1,5	4x1,5	4x1,5	4x1,5	4x1,5	4x1,5
BUS-bekabeling binnenunit/bed., afgeschermd, min.	mm²	LIYCY 2x0,75	LIYCY 2x0,75	LIYCY 2x0,75	LIYCY 2x0,75	LIYCY 2x0,75	LIYCY 2x0,75
<b>Koelleiding en koudemiddel</b>							
Leidinglengte buiten-/binnenunit, max.	m	50	50	50	50	50	50
Hoogteverschil buitenunit hoger/lager, max.	m	50/15	50/15	50/15	50/15	50/15	50/15
Koudemiddel/GWP/CO2-equivalent				R32/675/1 kg R32, 0,675 t CO2			
Koudemiddel vulling (voorgevuld)	kg	3,3	3,3	3,3	3,3	3,3	3,3
Koudemiddel voorvulling voor een leidinglengte tot	m	30	30	30	30	30	30
Koudemiddel navulling per meter	kg	0,054	0,054	0,054	0,054	0,054	0,054
Koudemiddel insputting				EEV in buitenunit			
Compressorolie type/olie inhoud	Type/l	M-MB75/0,9	M-MB75/0,9	M-MB75/0,9	M-MB75/0,9	M-MB75/0,9	M-MB75/0,9
Vloeistofleiding (unit aansluiting)	inch	Ø 3/8"	Ø 3/8"	Ø 3/8"	Ø 3/8"	Ø 3/8"	Ø 3/8"
Zuiggasleiding (unit aansluiting)	inch	Ø 5/8"	Ø 5/8"	Ø 5/8"	Ø 5/8"	Ø 5/8"	Ø 5/8"
Thermische isolatie, dampdicht		alle leidingen	alle leidingen	alle leidingen	alle leidingen	alle leidingen	alle leidingen
<b>Technische gegevens buitenunit</b>							
Ventilator	Stuks	1	1	1	1	1	1
Luchtvolume stroom, max.	m³/h	4.500/4.380	4.500/4.380	4.500/4.380	4.500/4.380	4.500/4.380	4.500/4.380
Geluidsdruk koelen/verwarmen (gem. JIS)	dB(A)	54/55	54/56	56/58	54/55	54/56	56/58
Geluidsdruk Silent - verwarmen (gem. JIS)	dB(A)	44/44	45/45	45/45	44/44	45/45	45/45
Geluidsvermogen koelen/verwarmen	dB(A)	69/70	71/71	72/73	69/70	71/71	72/73
Afmetingen (HxBxD)	mm	845x970x370	845x970x370	845x970x370	845x970x370	845x970x370	845x970x370
Gewicht buitenunit	kg	77,0	77,0	77,0	78,0	78,0	82,0
<b>Technische gegevens binnenunit</b>							
Aantal standen, ventilator	Stuks	4	4	4	4	4	4
Luchtvolume stroom (Lo/Me/Hi)	m³/h	1.020/1.380/ 1.560/2.220	1.080/1.500/ 1.680/2.280	1.140/1.560/ 1.740/2.280	1.020/1.380/ 1.560/2.220	1.080/1.500/ 1.680/2.280	1.140/1.560/ 1.740/2.280
Worp (koelen)	m	5,5	6,5	6,5	5,5	6,5	6,5
Condenspomp, opvoerhoogte (vanaf onderkant apparaat)	mm	850	850	850	850	850	850
Condensleiding, aansluiting	mm	Ø 25	Ø 25	Ø 25	Ø 25	Ø 25	Ø 25
Aansluiting voor verse lucht / afvoelucht, geperforeerd	mm			1x 112x65/4x 100x100 (200x100)			
Luchtfilter, Long-Life-Filter (uitwasbaar)		ja	ja	ja	ja	ja	ja
Geluidsdruk (Lo/Me/Hi/PHI - gem. JIS) koelen	dB(A)	30/36/39/47	31/39/41/48	32/39/42/48	30/36/39/47	31/39/41/48	32/39/42/48
Geluidsdruk (Lo/Me/Hi/PHI - gem. JIS) verwarmen	dB(A)	29/36/39/47	31/38/41/48	31/38/41/48	29/36/39/47	31/38/41/48	31/38/41/48
Geluidsvermogen koelen/verwarmen	dB(A)	62/62	63/64	63/64	62/62	63/64	63/64
Afmetingen (HxBxD)	mm	298x840x840	298x840x840	298x840x840	298x840x840	298x840x840	298x840x840
Gewicht binnenunit	kg	25,0	25,0	25,0	25,0	25,0	25,0
Paneelaanduiding				T-PSA-5BW-E			
Afmetingen paneel (HxBxD)	mm	35x950x950	35x950x950	35x950x950	35x950x950	35x950x950	35x950x950
Gewicht paneel	kg	5,0	5,0	5,0	5,0	5,0	5,0
<b>Regeling</b>							
Wand-/touch-/Hotel-/infraroodbediening				RC-E51)/RC-EX3A/RCH-E31)/RCN-T-5BW-E21)			
Aanwezigheidssensor				LB-T-5BW-E1			
<b>Artikelnummer</b>							
Binnenunit		111087	111088	111089	111087	111088	111089
Standaard paneel / comfort paneel				112492	112659		
Buitenunit		111802	111804	111806	111803	111805	111807
Wand-/touch-/Hotel-/infraroodbediening			104414	104418	104420	112616	
Aanwezigheidssensor					112615		
<b>Brutoprijs</b>							
Binnenunit	€	2590	2990	3260	2590	2990	3260
Standaard paneel / comfort paneel	€			455	945		
Buitenunit	€	4950	5635	6780	5330	5970	7275
Set (incl. standaardpaneel)	€	7995	9080	10495	8375	9415	10990
Wand-/touch-/Hotel-/infraroodbediening	€		195	310	195	435	
Aanwezigheidssensor	€						185

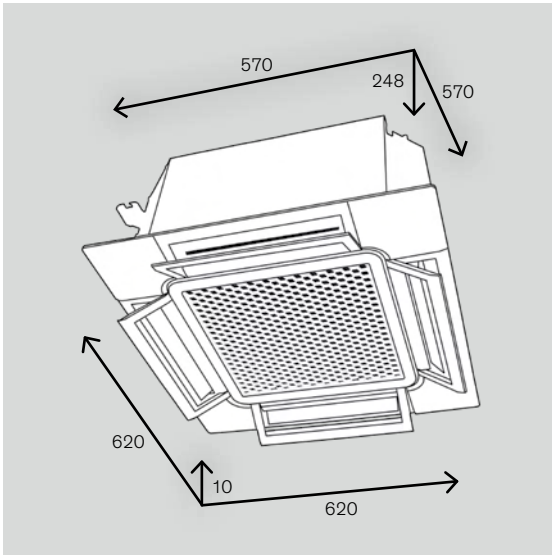
Opmerking: Kabeldimensionering en afzekerwaarde volgens VDE en plaatselijke voorschriften, maar minstens: zie tabel. Elektrische bekabeling niet in leveringsomvang meegenomen. Gedetailleerde informatie is in de technische handboeken te vinden. Referentiegegevens zijn laatste hoofdstuk. Technische veranderingen en typefouten voorbehouden.  
 \*) Comfortpaneel en aanwezigheidssensor kunnen niet worden gebruikt



FDT-VH/FDC-VNX-W/FDC-VSX-W

Model binneneunit		FDT 100 VH	FDT 125 VH	FDT 140 VH	FDT 100 VH	FDT 125 VH	FDT 140 VH
Model buiteneunit		FDC 100 VNX-W	FDC 125 VNX-W	FDC 140 VNX-W	FDC 100 VSX-W	FDC 125 VSX-W	FDC 140 VSX-W
<b>Koelvermogen (min. ~ max.)</b>	kW	10,0 (3,5 ~ 11,2)	12,5 (3,5 ~ 14,0)	14,0 (3,5 ~ 16,0)	10,0 (3,5 ~ 11,2)	12,5 (3,5 ~ 14,0)	14,0 (3,5 ~ 16,0)
<b>Verwarmingsvermogen (min.~max.)</b>	kW	11,2 (2,7 ~ 12,5)	14,0 (2,7 ~ 17,0)	16,0 (2,7 ~ 18,0)	11,2 (2,7 ~ 16,0)	14,0 (2,7 ~ 18,0)	16,0 (2,7 ~ 20,0)
Verwarmingsvermogen bij -10 °C	kW	9,1	11,38	13	11,2	14	16
Energieverbruik koelen	kW	2,28	3,21	3,87	2,28	3,21	3,87
Energieverbruik verwarmen	kW	2,48	3,43	4,20	2,48	3,43	4,20
<b>Efficiëntie</b>							
Koelen EER		4,39	3,89	3,62	4,39	3,89	3,62
Verwarmen COP		4,52	4,08	3,81	4,52	4,08	3,81
<b>Vermogensdata volgens de Ecodesign richtlijnen</b>							
Energie-efficiëntie klasse koelen/verwarmen		A++/A+	-	-	A++/A+	-	-
Jaarrendement koelen/verwarmen	%	-	302,5/174,6	285,1/170,9	-	302,5/167,5	285,1/162,5
Koelen SEER/Verwarmen SCOP		8,0/4,44	7,64/4,44	7,20/4,35	8,0/4,44	7,64/4,26	7,2/4,14
Pdesignc@ 35°C/Pdesignh@ -10°C	kW	10/11,2	12,5/11,4	14,0/13,0	10/11,2	12,5/14,0	14,0/15,5
Energieverbruik per jaar koelen/verwarmen	kWh	438/3.534	-	-	438/3.534	-	-
<b>Werkingsbereik</b>							
Buitentemperatuur koelen	°C	-15 tot +50	-15 tot +50	-15 tot +50	-15 tot +50	-15 tot +50	-15 tot +50
Buitentemperatuur verwarmen	°C	-20 tot +20	-20 tot +20	-20 tot +20	-20 tot +20	-20 tot +20	-20 tot +20
<b>Elektrische data en aansluiting</b>							
Spanningsvoorzorging (in buiteneunit)	V/Ph/Hz	230/1/50,N,PE	230/1/50,N,PE	230/1/50,N,PE	400/3/50,N,PE	400/3/50,N,PE	400/3/50,N,PE
Bedrijfsstroom koelen/verwarmen/aanloopstroom	A	10,2 / 10,9 / 5,0	14,2/15,1/15,0	17,0/18,3/5,0	3,9 /4,2 / 5,0	5,2/5,6/5,0	6,2/6,7/5,0
Afzekerwaarde, traag	A	25	25	25	16	16	16
Kabel, aansluiting, min.	mm <sup>2</sup>	3x4,0	3x4,0	3x4,0	5x1,5	5x1,5	5x1,5
Kabel tussen buiten-/binneneunit, min.	mm <sup>2</sup>	4x1,5	4x1,5	4x1,5	4x1,5	4x1,5	4x1,5
BUS-bekabeling binneneunit/bed., afgeschermd, min.	mm <sup>2</sup>	LIYCY 2x0,75	LIYCY 2x0,75	LIYCY 2x0,75	LIYCY 2x0,75	LIYCY 2x0,75	LIYCY 2x0,75
<b>Koelleiding en koudemiddel</b>							
Leidinglengte buiten-/binneneunit, min. / max.	m	100	100	100	100	100	100
Hoogteverschil buiteneunit hoger/lager, max.	m	50/15	50/15	50/15	50/15	50/15	50/15
Koudemiddel/GWP/CO2-equivalent				R32/675/1 kg R32, 0,675 t CO2			
Koudemiddel vulling (voorgevuld)	kg	4,0	4,0	4,0	4,0	4,0	4,0
Koudemiddel voorvulling voor een leidinglengte tot	m	30	30	30	30	30	30
Koudemiddel navulling per meter	kg	0,054	0,054	0,054	0,054	0,054	0,054
Koudemiddel insputting				EEV in buiteneunit			
Compressorolie type/olie inhoud	Type/l	M-MB75 / 0,9	M-MB75 / 0,9	M-MB75 / 0,9	M-MB75 / 0,9	M-MB75 / 0,9	M-MB75 / 0,9
Vloestofleiding (unit aansluiting)	inch	Ø 3/8"	Ø 3/8"	Ø 3/8"	Ø 3/8"	Ø 3/8"	Ø 3/8"
Zuiggasleiding (unit aansluiting)	inch	Ø 5/8"	Ø 5/8"	Ø 5/8"	Ø 5/8"	Ø 5/8"	Ø 5/8"
Thermische isolatie, dampdicht		alle leidingen	alle leidingen	alle leidingen	alle leidingen	alle leidingen	alle leidingen
<b>Technische gegevens buiteneunit</b>							
Ventilator	Stuks	2	2	2	2	2	2
Luchtvolume stroom, max.	m <sup>3</sup> /h	6.000/6.000	6.000/6.000	6.000/6.000	6.000/6.000	6.000/6.000	6.000/6.000
Geluidsdruk koelen/verwarmen (gem. JIS)	dB(A)	53/51	53/54	54/54	53/51	53/54	54/54
Geluidsdruk Silent - koelen/verwarmen (gem. JIS)	dB(A)	48/48	49/48	49/48	48/48	49/48	49/48
Geluidsvermogen koelen/verwarmen	dB(A)	67/67	68/70	69/71	67/67	68/70	69/71
Afmetingen (HxBxD)	mm	1.300x970x370	1.300x970x370	1.300x970x370	1.300x970x370	1.300x970x370	1.300x970x370
Gewicht buiteneunit	kg	97,0	97,0	97,0	99,0	99,0	99,0
<b>Technische gegevens binneneunit</b>							
Aantal standen, ventilator	Stuks	4	4	4	4	4	4
Luchtvolume stroom (Lo/Me/Hi)	m <sup>3</sup> /h	1.020/1.380/ 1.560/2.220	1.080/1.500/ 1.680/2.280	1.140/1.560/ 1.740/2.280	1.020/1.380/ 1.560/2.220	1.080/1.500/ 1.680/2.280	1.140/1.560/ 1.740/2.280
Worp (koelen)	m	5,5	6,5	6,5	5,5	6,5	6,5
Condenspomp, opvoerhoogte (vanaf onderkant apparaat)	mm	850	850	850	850	850	850
Condensleiding, aansluiting	mm	Ø 25	Ø 25	Ø 25	Ø 25	Ø 25	Ø 25
Aansluiting voor verse lucht / afvoerlucht, geperforeerd	mm			1x 112x65/4x 100x100 (200x100)			
Luchtfilter, Long-Life-Filter (uitwasbaar)		ja	ja	ja	ja	ja	ja
Geluidsdruk (Lo/Me/Hi/PHI - gem. JIS) koelen	dB(A)	30/36/39/47	31/39/41/48	32/39/42/48	30/36/39/47	31/39/41/48	32/39/42/48
Geluidsdruk (Lo/Me/Hi/PHI - gem. JIS) verwarmen	dB(A)	29/36/39/47	31/38/41/48	31/38/41/48	29/36/39/47	31/38/41/48	31/38/41/48
Geluidsvermogen koelen/verwarmen	dB(A)	62/62	63/64	63/64	62/62	63/64	63/64
Afmetingen (HxBxD)	mm	298x840x840	298x840x840	298x840x840	298x840x840	298x840x840	298x840x840
Gewicht binneneunit	kg	25,0	25,0	25,0	25,0	25,0	25,0
Paneelaanduiding		T-PSA-5BW-E	T-PSA-5BW-E	T-PSA-5BW-E	T-PSA-5BW-E	T-PSA-5BW-E	T-PSA-5BW-E
Afmetingen paneel (HxBxD)	mm	35x950x950	35x950x950	35x950x950	35x950x950	35x950x950	35x950x950
Gewicht paneel	kg	5,0	5,0	5,0	5,0	5,0	5,0
<b>Regeling</b>							
Wand-/touch-/Hotel-/infraroodbediening				RC-E51)/RC-EX3A/RCH-E31)/RCN-T-5BW-E21)			
Aanwezigheidssensor				LB-T-5BW-E1			
<b>Artikelnummer</b>							
Binneneunit		111087	111088	111089	111087	111088	111089
Standaard paneel / comfort paneel				112492	112659		
Buiteneunit		112122	112123	112124	112125	112126	112127
Wand-/touch-/Hotel-/infraroodbediening			104414	104418	104420	112616	
Aanwezigheidssensor					112615		
<b>Brutoprijs</b>							
Binneneunit	€	2590	2990	3260	2590	2990	3260
Standaard paneel / comfort paneel	€			455	945		
Buiteneunit	€	6390	7565	8750	6725	7660	9185
Set (incl. standaardpaneel)	€	9435	11010	12465	9770	11105	12900
Wand-/touch-/Hotel-/infraroodbediening	€		195	310	195	435	
Aanwezigheidssensor	€				195		

Opmerking: Kabeldimensionering en afzekerwaarde volgens VDE en plaatselijke voorschriften, maar minstens: zie tabel. Elektrische bekabeling niet in leveringsomvang meegenomen. Gedetailleerde informatie is in de technische handboeken te vinden. Referentiegegevens zie laatste hoofdstuk. Technische veranderingen en typefouten voorbehouden.  
 \*) Comfortpaneel en aanwezigheidssensor kunnen niet worden gebruikt



**Optioneel:**



ECO-Touch  
RC-EX3A



Wandbediening  
RC-E5



Aanwezigheidssensor  
LB-TC-5W-E



Hotelbediening  
RCH-E3



Infraroodbediening  
RCN-TC-5AW-E3

# FDTC

## Cassetteunits

R32



Comfortpaneel



Standaardpaneel



### 4-zijdig uitblazende cassette unit met Euroraster voor koelen en verwarmen

- Optimale luchtverdeling dankzij Autoswing-functies
- Uitblaashoek van de 4 pendellamellen zijn individueel instelbaar (met bedrade afstandbediening)
- Geïntegreerde aansluiting voor verse- en afvoerlucht
- Ingebouwde condenspomp met een opvoerhoogte van 850 mm
- Eenvoudig onderhoud door groot, makkelijk afneembaar paneel
- Hot-start en Hot-spurt-functie voor snelle opwarming van koude ruimtes
- Speciaal ontwikkelde luchtuitblaasopeningen garanderen een gelijkmatige en verreikende luchtverdeling in de ruimte
- **Uitbreidingsmogelijkheden:** Bedrijfs-/Alarmmelding, Extern aan/uit, CompTrol-Serie, Superlink-Bus
- **Optionele Comptrol regelsystemen:** (o.a. bedrijfs- en storingsmeldingen, temperatuurgrenswaarde-alarm, remote ON/OFF, sequencing, meet- en regelsoftware en GBS-aansluitingen, aanwezigheidssensor)

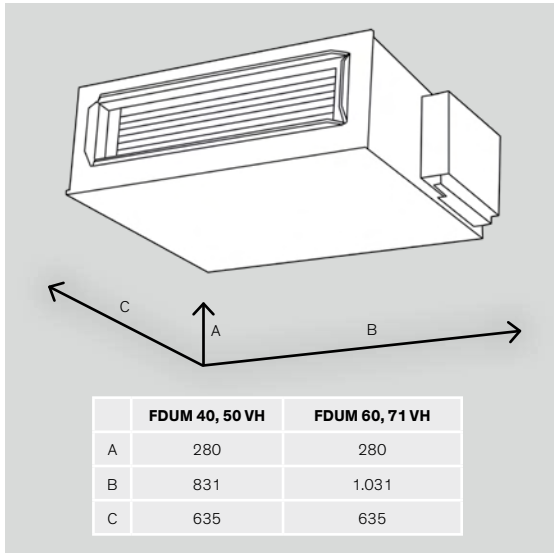




FDTC-VH/SRC-ZSX-W

Model binneneunit		FDTC 40 VH	FDTC 50 VH	FDTC 60 VH
Model buiteneunit		SRC 40 ZSX-W1	SRC 50 ZSX-W1	SRC 60 ZSX-W1
<b>Koelvermogen (min. ~ max.)</b>	kW	4,0 (1,1-4,7)	5,0 (1,1-5,6)	5,6 (1,1-6,3)
<b>Verwarmingsvermogen (min.-max.)</b>	kW	4,5 (0,6-5,4)	5,4 (0,6-6,3)	6,7 (0,6-6,7)
Verwarmingsvermogen bij -10 °C	kW	4,05	4,35	5,13
Energieverbruik koelen	kW	0,98	1,40	1,73
Energieverbruik verwarmen	kW	1,13	1,53	2,14
<b>Efficiëntie</b>				
Koelen EER		4,08	3,58	3,23
Verwarmen COP		3,98	3,53	3,13
<b>Vermogensdata volgens de Ecodesign richtlijnen</b>				
Energie-efficiëntie klasse koelen/verwarmen		A++/A+	A++/A+	A++/A+
Koelen SEER/Verwarmen SCOP		6,94/4,37	6,52/4,30	6,45/4,10
Pdesignc@ 35°C/Pdesignh@ -10°C	kW	4,0/4,0	5,0/4,3	5,6/5,1
Energieverbruik per jaar koelen/verwarmen	kWh	202/1283	269/1.401	304/1.744
<b>Werkingsbereik</b>				
Buitemtemperatuur koelen	°C	-15 tot +46	-15 tot +46	-15 tot +46
Buitemtemperatuur verwarmen	°C	-20 tot +20	-20 tot +20	-20 tot +20
<b>Elektrische data en aansluiting</b>				
Spanningsvoorzorging (in buiteneunit)	V/Ph/Hz	230/1/50,N,PE	230/1/50,N,PE	230/1/50,N,PE
Bedrijfsstroom koelen/verwarmen/aanloopstroom	A	4,3/5,0/5,0	6,2/6,7/5,0	7,6/9,4/5,0
Afzekerwaarde, traag	A	16	16	16
Kabel, aansluiting, min.	mm <sup>2</sup>	3x1,5	3x1,5	3x1,5
Kabel tussen buiten-/binneneunit, min.	mm <sup>2</sup>	4x1,5	4x1,5	4x1,5
BUS-bekabeling binneneunit/bed., afgeschermd, min.	mm <sup>2</sup>	alleen bij wandafstandbediening, LiYCY 2x0,75		
<b>Koelleiding en koudemiddel</b>				
Leidinglengte buiten-/binneneunit, max.	m	30	30	30
Hoogteverschil buiteneunit hoger/lager, max.	m	20/20	20/20	20/20
Koudemiddel/GWP/CO <sub>2</sub> -equivalent		R32/675/1kg R32, 0,675 t CO <sub>2</sub>		
Koudemiddel vulling (voorgevuld)	kg	1,30	1,30	1,30
Koudemiddel voorvulling voor een leidinglengte tot	m	15	15	15
Koudemiddel navulling per meter	kg	0,02	0,02	0,02
Koudemiddel insputting		in buiteneunit, EEV+capillaire	in buiteneunit, EEV+capillaire	in buiteneunit, EEV+capillaire
Compressorolie type/olie inhoud	Type/l	MB75/0,45	MB75/0,45	MB75/0,45
Vloeistofleiding (unit aansluiting)	inch	Ø 1/4"	Ø 1/4"	Ø 1/4"
Zuiggasleiding (unit aansluiting)	inch	Ø 1/2"	Ø 1/2"	Ø 1/2"
Thermische isolatie, dampdicht		alle leidingen	alle leidingen	alle leidingen
<b>Technische gegevens buiteneunit</b>				
Ventilator	Stuks	1	1	1
Luchtvolume stroom, max.	m <sup>3</sup> /h	2340/1980	2.340/1.980	2.490/2.340
Geluidsdruk koelen/verwarmen (gem. JIS)	dB(A)	52/50	52/50	53/54
Geluidsdruk Silent - verwarmen (gem. JIS)	dB(A)	42/43	42/43	42/43
Geluidsvermogen koelen/verwarmen	dB(A)	63/62	63/62	65/65
Afmetingen (HxBxD)	mm	640x871x290	640x871x290	640x871x290
Gewicht buiteneunit	kg	45,0	45,0	45,0
<b>Technische gegevens binneneunit</b>				
Aantal standen, ventilator	Stuks	4	4	4
Luchtvolume stroom (Lo/Me/Hi)	m <sup>3</sup> /h	420/540/660/780	420/540/660/780	480/600/720/840
Worp (koelen)	m	4,0	4,0	4,5
Condenspomp, opvoerhoogte (vanaf onderkant unit)	mm	850	850	850
Condensleiding, aansluiting	mm	Ø 25	Ø 25	Ø 25
Aansluiting voor verse lucht / afvoerlucht, geperforeerd	mm	optioneel TC-OAS-E2 + TC-OAD-E/3 aansluiting van 100x100		
Luchtfilter, Long-Life-Filter (uitwasbaar)		ja	ja	ja
Geluidsdruk (Lo/Me/Hi/PHI - gem. JIS) koelen	dB(A)	27/35/40/44	27/35/40/44	31/38/42/46
Geluidsdruk (Lo/Me/Hi/PHI - gem. JIS) verwarmen	dB(A)	27/35/40/44	27/35/40/44	31/38/42/46
Geluidsvermogen koelen/verwarmen	dB(A)	59/59	59/59	60/60
Afmetingen (HxBxD)	mm	248x575x575	248x570x570	248x570x570
Gewicht binneneunit	kg	14,0	14,0	14,0
Paneelaanduiding honingraat/raster		TC-PSA-5AW-E / TC-PSAG-5AW-E		
Paneel type		Standaardpaneel		
Afmetingen paneel (HxBxD)	mm	10x620x620	10x620x620	10x620x620
Gewicht paneel	kg	2,5	2,5	2,5
<b>Regeling</b>				
Wand-/touch-/Hotel-/infraroodbediening		RC-E51)/RC-EX3A/RCH-E31)/RCN-TC-5AW-E3/11)		
Aanwezigheidssensor		LB-TC-5W-E		
<b>Artikelnummer</b>				
Binneneunit		110847	111057	111058
Honingraat (standaard/comfort)/Raster (standaard/comfort)		104232	104255	112609 112610
Buiteneunit		111443	112605	111444
Wand-/touch-/Hotel-/infraroodbediening		104414	104418	104420 113134
Aanwezigheidssensor			105235	
<b>Brutoprijs</b>				
Binneneunit	€	1350	1595	1900
Honingraat (standaard/comfort)/Raster(standaard/comfort)	€	375	595	375 595
Buiteneunit	€	2200	2505	2940
Set (incl. standaardpaneel)	€	3925	4475	5215
Wand-/touch-/Hotel-/infraroodbediening	€	195	310	195 365
Aanwezigheidssensor	€		195	

Opmerking: Kabeldimensionering en afzekerwaarde volgens VDE en plaatselijke voorschriften, maar minstens: zie tabel. Elektrische bekabeling niet in leveringsomvang meegenomen. Gedetailleerde informatie is in de technische handboeken te vinden. Referentiegegevens zie laatste hoofdstuk. Technische veranderingen en typefouten voorbehouden.  
<sup>1)</sup> Comfortpaneel en aanwezigheidssensor kunnen niet worden gebruikt



**Optioneel:**



ECO-Touch  
RC-EX3A



Wandbediening  
RC-E5



Aanwezigheidssensor  
LB-KIT2



Hotelbediening  
RCH-E3



Infraroodbediening  
RCN-KIT4-E2

# FDUM

## Kanaalunits

R32

**HyperInverter**



### Kanaalunits voor koelen en verwarmen

- Statische druk tot 100 Pa
- Plat satellietmodel met luchtaanzuig en uitblaas via kanaal
- Eenvoudig op locatie om te bouwen naar luchtaanzuig van onderen
- Geïntegreerde aansluiting voor verse- en afvoerlucht
- Energiebesparende DC ventilator
- Ingebouwde condenspomp met een opvoerhoogte van 600 mm
- Hot-start en Hot-spurt-functie voor snelle opwarming van koude ruimtes
- **Optionele Comptrol regelsystemen:** (o.a. bedrijfs- en storingsmeldingen, temperatuurgrenswaarde-alarm, remote ON/OFF, sequencing, meet- en regelsoftware en GBS-aansluitingen, aanwezigheidssensor)
- **Uitbreidingsmogelijkheden:** Bedrijfs-/Alarmmelding, Extern aan/uit, CompTrol-Serie (Hoofdstuk Meet- en regeltechniek)
- **Optionele toebehoren:**
  - Toevoerplenum
  - Retourplenum
  - Ombouwkit UM-FL1EF
  - Multizone-adapter, geschikt voor max. 3 ruimtes



## FDUM-VH/SRC-ZSX-W/FDC-VNX-W

Model binnenunit		FDUM 40 VH	FDUM 50 VH	FDUM 60 VH	FDUM 71 VH
Model buitenunit		SRC 40 ZSX-W1	SRC 50 ZSX-W2	SRC 60 ZSX-W1	FDC 71 VNX-W
<b>Koelvermogen (min. ~ max.)</b>	kW	4,0 (1,1-4,7)	5,0 (1,1-5,6)	5,6 (1,1-6,3)	7,1 (3,2-8,0)
<b>Verwarmingsvermogen (min.~max.)</b>	kW	4,5 (0,6-5,4)	5,4 (0,6-6,3)	6,7 (0,6-7,1)	8,0 (3,6-9,0)
<b>Verwarmingsvermogen bij -10 °C</b>	kW	3,03	3,7	4,71	6
<b>Energieverbruik koelen</b>	kW	1,1	1,51	1,54	1,77
<b>Energieverbruik verwarmen</b>	kW	1,1	1,59	1,75	1,78
<b>Efficiëntie</b>					
<b>Koelen EER</b>		3,62	3,31	3,64	4,01
<b>Verwarmen COP</b>		4,09	3,39	3,83	4,49
<b>Vermogensdata volgens de Ecodesign richtlijnen</b>					
<b>Energie-efficiëntie klasse koelen/verwarmen</b>		A++/A	A+/A	A++/A+	A++/A+
<b>Koelen SEER/Verwarmen SCOP</b>		6,11/3,81	5,82/3,89	6,43/4,37	6,9/4,5
<b>Pdesignc@ 35°C/Pdesignh@ -10°C</b>	kW	4,0/3,0	5,0/3,7	5,6/4,7	7,1/6,0
<b>Energieverbruik per jaar koelen/verwarmen</b>	kWh	230/1.102	301/1.332	305/1.508	361/1.878
<b>Werkingsbereik</b>					
<b>Buitentemperatuur koelen</b>	°C	-15 tot +46	-15 tot +46	-15 tot +46	-15 tot +46
<b>Buitentemperatuur verwarmen</b>	°C	-20 tot +20	-20 tot +20	-20 tot +20	-20 tot +20
<b>Elektrische data en aansluiting</b>					
<b>Spanningsvoorzorging (in buitenunit)</b>	V/Ph/Hz	230/1/50,N,PE	230/1/50,N,PE	230/1/50,N,PE	230/1/50,N,PE
<b>Bedrijfsstroom koelen/verwarmen/aanloopstroom</b>	A	5,1/5,0/5,0	6,9/7,2/5,0	6,8/7,8/5,0	7,9/7,9/5,0
<b>Afzekerwaarde, traag</b>	A	16	16	16	16
<b>Kabel, aansluiting, min.</b>	mm <sup>2</sup>	3x1,5	3x1,5	3x1,5	3x1,5
<b>Kabel tussen buiten-/binnenunit, min.</b>	mm <sup>2</sup>	4x1,5	4x1,5	4x1,5	4x1,5
<b>BUS-bekabeling binnenunit/bed., afgeschermd, min.</b>	mm <sup>2</sup>	LIYCY 2x0,75	LIYCY 2x0,75	LIYCY 2x0,75	LIYCY 2x0,75
<b>Koelleiding en koudemiddel</b>					
<b>Leidingslengte buiten-/binnenunit, max.</b>	m	30	30	30	50
<b>Hoogteverschil buitenunit hoger/lager, max.</b>	m	20/20	20/20	20/20	30/15
<b>Koudemiddel/GWP/CO2-equivalent</b>			R32/675/ 1kg R32, 0,675 t CO2		
<b>Koudemiddel vulling (voorgevuld)</b>	kg	1,3	1,3	1,3	2,75
<b>Koudemiddel voorvulling voor een leidingslengte tot</b>	m	15	15	15	30
<b>Koudemiddel navulling per meter</b>	kg	0,02	0,02	0,02	0,054
<b>Koudemiddel insputting</b>			in buitenunit, EEV+capillaire		
<b>Compressorolie type/olie inhoud</b>	Type/l	MB75/0,45	MB75/0,45	MB75/0,45	MB75/0,675
<b>Vloestofleiding (unit aansluiting)</b>	inch	Ø 1/4"	Ø 1/4"	Ø 1/4"	Ø 3/8"
<b>Zuiggasleiding (unit aansluiting)</b>	inch	Ø 1/2"	Ø 1/2"	Ø 1/2"	Ø 5/8"
<b>Thermische isolatie, dampdicht</b>		alle leidingen	alle leidingen	alle leidingen	alle leidingen
<b>Technische gegevens buitenunit</b>					
<b>Ventilator</b>	Stuks	1	1	1	1
<b>Luchtvolume stroom, max.</b>	m <sup>3</sup> /h	2340/1980	2.340/1.980	2.490/2.340	3.600/3.000
<b>Geluidsdruk koelen/verwarmen (gem. JIS)</b>	dB(A)	52/50	52/50	53/54	51/51
<b>Geluidsdruk Silent - verwarmen (gem. JIS)</b>	dB(A)	42/43	42/43	42/43	47/45,5
<b>Geluidsvermogen koelen/verwarmen</b>	dB(A)	63/62	63/62	65/65	66/66
<b>Afmetingen (HxBxD)</b>	mm	640x871x290	640x871x290	640x871x290	750x968x340
<b>Gewicht buitenunit</b>	kg	45,0	45,0	45,0	60,0
<b>Technische gegevens binnenunit</b>					
<b>Aantal standen, ventilator</b>	Stuks	4	4	4	4
<b>Luchtvolume stroom (ULo/Lo/Me/Hi) koelen</b>	m <sup>3</sup> /h	480/540/600/780	480/540/600/780	600/780/900/1.200	600/900/1.140/1.440
<b>Luchtvolume stroom (ULo/Lo/Me/Hi) verwarmen</b>	m <sup>3</sup> /h	480/540/600/780	480/540/600/780	600/780/900/1.200	600/900/1.140/1.440
<b>Worp (koelen)</b>	m	-	-	-	-
<b>Externe statische druk, standaard/max.</b>	Pa	35/100	35/100	35/100	35/100
<b>Condenspomp, opvoerhoogte (vanaf onderkant apparaat)</b>	mm	600	600	600	600
<b>Condensleiding, aansluiting</b>	mm	Ø 25	Ø 25	Ø 25	Ø 25
<b>Kanaalaansluiting zuigzijde (HxBxD)</b>	mm	200x660x30	200x660x30	200x860x30	200x860x30
<b>Kanaalaansluiting perszijde (HxBxD)</b>	mm	170x680x30	170x680x30	170x880x30	170x880x30
<b>Aansluiting voor verse lucht / afvoerlucht, geperforeerd</b>	mm	Ø 150/Ø 125	Ø 150/Ø 125	Ø 150/Ø 125	Ø 150/Ø 125
<b>Luchtfilter, Long-Life-Filter (uitwasbaar)</b>		Zie toebehoren	Zie toebehoren	Zie toebehoren	Zie toebehoren
<b>Geluidsdruk (Lo/Me/Hi/PHi - gem. JIS) koelen</b>	dB(A)	26/29/32/37	26/29/32/37	25/28/31/36	25/29/33/38
<b>Geluidsdruk (Lo/Me/Hi/PHi - gem. JIS) verwarmen</b>	dB(A)	26/29/32/37	26/29/32/37	25/28/31/36	25/29/33/38
<b>Geluidsvermogen koelen/verwarmen</b>	dB(A)	60/60	60/60	60/60	65/65
<b>Afmetingen (HxBxD)</b>	mm	280x750x635	280x750x635	280x950x635	280x950x635
<b>Gewicht binnenunit</b>	kg	29,0	29,0	34,0	34,0
<b>Regeling</b>					
<b>Wand-/touch-/Hotel-/infraroodbediening</b>			RC-E5/RC-EX3A/RCH-E3/RCN-KIT4-E2		
<b>Aanwezigheidssensor</b>			LB-KIT2		
<b>Artikelnummer</b>					
<b>Binnenunit</b>		111090	111091	111092	111358
<b>Buitenunit</b>		111443	112605	111444	111801
<b>Wand-/touch-/Hotel-/infraroodbediening</b>		104414	104418	104420	104423
<b>Aanwezigheidssensor</b>			112644		
<b>Brutoprijs</b>					
<b>Binnenunit</b>	€	1825	1865	1890	1930
<b>Buitenunit</b>	€	2200	2505	2940	3885
<b>Set</b>	€	4025	4370	4830	5815
<b>Wand-/touch-/Hotel-/infraroodbediening</b>	€	195	310	195	665
<b>Aanwezigheidssensor</b>	€		195		

Opmerking: Kabeldimensionering en afzekerwaarde volgens VDE en plaatselijke voorschriften, maar minstens: zie tabel. Elektrische bekabeling niet in leveringsomvang meegenomen. Gedetailleerde informatie is in de technische handboeken te vinden. Referentiegegevens zie laatste hoofdstuk. Technische veranderingen en typefouten voorbehouden.



FDUM-VH/FDC-VNA-W/FDC-VSA-W

Model binnenunit		FDUM 100 VH	FDUM 125 VH	FDUM 140 VH	FDUM 100 VH	FDUM 125 VH	FDUM 140 VH
Model buitenunit		FDC 100 VNA-W	FDC 125 VNA-W	FDC 140 VNA-W	FDC 100 VSA-W	FDC 125 VSA-W	FDC 140 VSA-W
<b>Koelvermogen (min. ~ max.)</b>	kW	10,0 (4,0~11,2)	12,5 (5,0~14,0)	13,6 (5,0~14,5)	10,0 (4,0~11,2)	12,5 (5,0~14,0)	13,6 (5,0~14,5)
<b>Verwarmingsvermogen (min.~max.)</b>	kW	11,2 (4,0~12,5)	14,0 (4,0~16,0)	15,5 (4,0~16,5)	11,2 (4,0~12,5)	14,0 (4,0~16,0)	15,5 (4,0~16,5)
<b>Verwarmingsvermogen bij -10 °C</b>	kW	8,54	9,8	10,52	8,54	9,8	10,52
<b>Energieverbruik koelen</b>	kW	2,99	4,36	5,13	2,99	4,36	5,13
<b>Energieverbruik verwarmen</b>	kW	2,66	3,69	4,21	2,66	3,69	4,21
<b>Efficiëntie</b>							
<b>Koelen EER</b>		3,34	2,87	2,65	3,35	2,87	2,65
<b>Verwarmen COP</b>		4,21	3,79	3,68	2,66	3,79	3,68
<b>Vermogensdata volgens de Ecodesign richtlijnen</b>							
<b>Energie-efficiëntie klasse koelen/verwarmen</b>		A++/A+	-	-	A++/A+	-	-
<b>Jaarrendement koelen/verwarmen</b>	%	-	219,8/162,1	208,8/157,4	-	219,8/162,1	208,8/157,4
<b>Koelen SEER/Verwarmen SCOP</b>		6,11/4,19	5,57/4,13	5,30/4,01	6,11/4,19	5,57/4,13	5,30/4,01
<b>Pdesignc@ 35°C/Pdesignh@ -10°C</b>	kW	10,0/8,5	12,5/9,8	13,6/10,5	10,0/8,5	12,5/9,8	13,6/10,5
<b>Energieverbruik per jaar koelen/verwarmen</b>	kWh	574/2.843	-	-	574/2.843	-	-
<b>Werkingsbereik</b>							
<b>Buitentemperatuur koelen</b>	°C	-15 tot +50	-15 tot +50	-15 tot +50	-15 tot +50	-15 tot +50	-15 tot +50
<b>Buitentemperatuur verwarmen</b>	°C	-20 tot +20	-20 tot +20	-20 tot +20	-20 tot +20	-20 tot +20	-20 tot +20
<b>Elektrische data en aansluiting</b>							
<b>Spanningsvoorzorging (in buitenunit)</b>	V/Ph/Hz	230/1/50,N,PE	230/1/50,N,PE	230/1/50,N,PE	400/3/50,N,PE	400/3/50,N,PE	400/3/50,N,PE
<b>Bedrijfsstroom koelen/verwarmen/aanloopstroom</b>	A	14,3/12,7/5,0	20,4/17,8/5,0	23,7/20,3/5,0	4,6/4,1/5,0	6,8/5,9/5,0	8,1/6,8/5,0
<b>Afzekerwaarde, traag</b>	A	25	25	25	16	16	16
<b>Kabel, aansluiting, min.</b>	mm²	3x4,0	3x4,0	3x4,0	5x1,5	5x1,5	5x1,5
<b>Kabel tussen buiten-/binnenunit, min.</b>	mm²	4x1,5	4x1,5	4x1,5	4x1,5	4x1,5	4x1,5
<b>BUS-bekabeling binnenunit/bed., afgeschermd, min.</b>	mm²	LYCY 2x0,75	LYCY 2x0,75	LYCY 2x0,75	LYCY 2x0,75	LYCY 2x0,75	LYCY 2x0,75
<b>Koelleiding en koudemiddel</b>							
<b>Leidinglengte buiten-/binnenunit, max.</b>	m	50	50	50	50	50	50
<b>Hoogteverschil buitenunit hoger/lager, max.</b>	m	50/15	50/15	50/15	50/15	50/15	50/15
<b>Koudemiddel/GWP/CO2-equivalent</b>		R32/675/1 kg R32, 0,675 t CO2					
<b>Koudemiddel vulling (voorgevuld)</b>	kg	3,3	3,3	3,3	3,3	3,3	3,3
<b>Koudemiddel voorvulling voor een leidinglengte tot</b>	m	30	30	30	30	30	30
<b>Koudemiddel navulling per meter</b>	kg	0,054	0,054	0,054	0,054	0,054	0,054
<b>Koudemiddel insputing</b>		EEV in buitenunit	EEV in buitenunit	EEV in buitenunit	EEV in buitenunit	EEV in buitenunit	EEV in buitenunit
<b>Compressorolie type/olie inhoud</b>	Type/l	M-MB75/0,9	M-MB75/0,9	M-MB75/0,9	M-MB75/0,9	M-MB75/0,9	M-MB75/0,9
<b>Vloeistofleiding (unit aansluiting)</b>	inch	Ø 3/8"	Ø 3/8"	Ø 3/8"	Ø 3/8"	Ø 3/8"	Ø 3/8"
<b>Zuiggasleiding (unit aansluiting)</b>	inch	Ø 5/8"	Ø 5/8"	Ø 5/8"	Ø 5/8"	Ø 5/8"	Ø 5/8"
<b>Thermische isolatie, dampdicht</b>		alle leidingen	alle leidingen	alle leidingen	alle leidingen	alle leidingen	alle leidingen
<b>Technische gegevens buitenunit</b>							
<b>Ventilator</b>	Stuks	1	1	1	1	1	1
<b>Luchtvolume stroom, max.</b>	m³/h	4.500/4.380	4.500/4.380	4.500/4.380	4.500/4.380	4.500/4.380	4.500/4.380
<b>Geluidsdruk koelen/verwarmen (gem. JIS)</b>	dB(A)	54/55	54/56	56/58	54/55	54/56	56/58
<b>Geluidsdruk Silent - verwarmen (gem. JIS)</b>	dB(A)	44/44	45/45	45/45	44/44	45/45	45/45
<b>Geluidsvermogen koelen/verwarmen</b>	dB(A)	69/70	71/71	72/73	69/70	71/71	72/73
<b>Afmetingen (HxBxD)</b>	mm	845x970x370	845x970x370	845x970x370	845x970x370	845x970x370	845x970x370
<b>Gewicht buitenunit</b>	kg	77,0	77,0	77,0	78,0	78,0	82,0
<b>Technische gegevens binnenunit</b>							
<b>Aantal standen, ventilator</b>	Stuks	4	4	4	4	4	4
<b>Luchtvolume stroom (ULo/Lo/Me/Hi) koelen</b>	m³/h	1.140/1.500/	1.200/1.560/	1.320/1.680/	1.140/1.500/	1.200/1.560/	1.320/1.680/
<b>Luchtvolume stroom (ULo/Lo/Me/Hi) verwarmen</b>	m³/h	1.680/2.160	1.920/2.340	2.100/2.880	1.680/2.160	1.920/2.340	2.100/2.880
<b>Worp (koelen)</b>	m	-	-	-	-	-	-
<b>Externe statische druk, standaard/max.</b>	Pa	60/100	60/100	60/100	60/100	60/100	60/100
<b>Condenspomp, opvoerhoogte (vanaf onderkant apparaat)</b>	mm	600	600	600	600	600	600
<b>Condensleiding, aansluiting</b>	mm	Ø 25	Ø 25	Ø 25	Ø 25	Ø 25	Ø 25
<b>Kanaalaansluiting zuigzijde (HxBxD)</b>	mm	235x1.280x30	235x1.280x30	235x1.280x30	235x1.280x30	235x1.280x30	235x1.280x30
<b>Kanaalaansluiting perszijde (HxBxD)</b>	mm	170x1.200x30	170x1.200x30	170x1.200x30	170x1.200x30	170x1.200x30	170x1.200x30
<b>Aansluiting voor verse lucht / afvoerlucht, geperforeerd</b>	mm	Ø 150/Ø 125	Ø 150/Ø 125	Ø 150/Ø 125	Ø 150/Ø 125	Ø 150/Ø 125	Ø 150/Ø 125
<b>Luchtfilter, Long-Life-Filter (uitwasbaar)</b>		zie toebehoren	zie toebehoren	zie toebehoren	zie toebehoren	zie toebehoren	zie toebehoren
<b>Geluidsdruk (Lo/Me/Hi/PHI - gem. JIS) koelen</b>	dB(A)	30/36/38/44	29/34/40/45	30/35/40/47	30/36/38/44	29/34/40/45	30/35/40/47
<b>Geluidsdruk (Lo/Me/Hi/PHI - gem. JIS) verwarmen</b>	dB(A)	30/36/38/44	29/34/40/45	30/35/40/47	30/36/38/44	29/34/40/45	30/35/40/47
<b>Geluidsvermogen koelen/verwarmen</b>	dB(A)	65/65	67/67	70/70	65/65	67/67	70/70
<b>Afmetingen (HxBxD)</b>	mm	280x1.370x740	280x1.370x740	280x1.370x740	280x1.370x740	280x1.370x740	280x1.370x740
<b>Gewicht binnenunit</b>	kg	54,0	54,0	54,0	54,0	54,0	54,0
<b>Regeling</b>							
<b>Wand-/touch-/Hotel-/infraroodbediening</b>		RC-E5/RC-EX3A/RCH-E3/RCN-KIT4-E2					
<b>Aanwezigheidsensor</b>		LB-KIT2					
<b>Artikelnummer</b>							
<b>Binnenunit</b>		111817	111519	111424	111817	111519	111424
<b>Buitenunit</b>		111802	111804	111806	111803	111805	111807
<b>Wand-/touch-/Hotel-/infraroodbediening</b>			104414	104418	104420	104423	
<b>Aanwezigheidsensor</b>					112644		
<b>Brutoprijzen</b>							
<b>Binnenunit</b>	€	2210	2485	3150	2210	2485	3150
<b>Buitenunit</b>	€	4950	5635	6780	5330	5970	7275
<b>Set</b>	€	7160	8120	9930	7540	8455	10425
<b>Wand-/touch-/Hotel-/infraroodbediening</b>	€		195	310	195	665	
<b>Aanwezigheidsensor</b>					195		

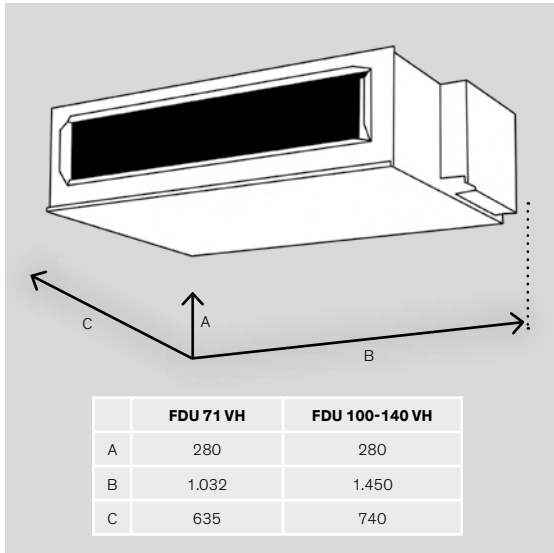
Opmerking: Kabeldimensionering en afzekerwaarde volgens VDE en plaatselijke voorschriften, maar minstens: zie tabel. Elektrische bekabeling niet in leveringsomvang meegenomen. Gedetailleerde informatie is in de technische handboeken te vinden. Referentiegegevens zijn laatste hoofdstuk. Technische veranderingen en typefouten voorbehouden.



### FDUM-VH/FDC-VNX-W/VSX-W

Model binneneunit		FDUM100VH	FDUM125VH	FDUM140VH	FDUM100VH	FDUM125VH	FDUM140VH
Model buitenunit		FDC100VNX-W	FDC125VNX-W	FDC140VNX-W	FDC100VSX-W	FDC125VSX-W	FDC140VSX-W
<b>Koelvermogen (min. ~ max.)</b>	kW	10,0 (3,5-11,2)	12,5 (3,5-14,0)	14,0 (3,5-16,0)	10,0 (3,5-11,2)	12,5 (3,5-14,0)	14,0 (3,5-16,0)
<b>Verwarmingsvermogen (min.~max.)</b>	kW	11,2 (2,7-12,5)	14,0 (2,7-17,0)	16,0 (2,7-18,0)	11,2 (2,7-12,5)	14,0 (2,7-18,0)	16,0 (2,7-20,0)
<b>Verwarmingsvermogen bij -10 °C</b>	kW	11,2	11,4	13	11,2	14	15,5
<b>Energieverbruik koelen</b>	kW	2,59	3,49	4,22	2,59	3,49	4,22
<b>Energieverbruik verwarmen</b>	kW	2,63	3,61	4,22	2,63	3,61	4,22
<b>Efficiëntie</b>							
<b>Koelen EER</b>		3,86	3,58	3,32	3,86	3,58	3,32
<b>Verwarmen COP</b>		4,26	3,88	3,79	4,26	3,88	3,79
<b>Vermogensdata volgens de Ecodesign richtlijnen</b>							
<b>Energie-efficiëntie klasse koelen/verwarmen</b>		A++/A+	-	-	A++/A+	-	-
<b>Jaarrendement koelen/verwarmen</b>	%	-	241,1/159,4	228,7/156,7	-	241,1/153,7	228,7/152,3
<b>Koelen SEER/Verwarmen SCOP</b>		6,29/4,13	6,10/4,06	5,79/3,99	6,29/4,13	6,10/3,92	5,79/3,88
<b>Pdesign@ 35°C/Pdesign@ -10°C</b>	kW	10,0/11,2	12,5/11,4	14,0/13,0	10,0/11,2	12,5/14,0	14,0/15,5
<b>Energieverbruik per jaar koelen/verwarmen</b>	kWh	557/3.800	-	-	557/3.800	-	-
<b>Werkingsbereik</b>							
<b>Buitentemperatuur koelen</b>	°C	-15 tot +50	-15 tot +50	-15 tot +50	-15 tot +50	-15 tot +50	-15 tot +50
<b>Buitentemperatuur verwarmen</b>	°C	-20 tot +20	-20 tot +20	-20 tot +20	-20 tot +20	-20 tot +20	-20 tot +20
<b>Elektrische data en aansluiting</b>							
<b>Spanningsvoorzorging (in buitenunit)</b>	V/Ph/Hz	230/1/50,N,PE	230/1/50,N,PE	230/1/50,N,PE	400/3/50,N,PE	400/3/50,N,PE	400/3/50,N,PE
<b>Bedrijfsstroom koelen/verwarmen/aanloopstroom</b>	A	11,5/11,6/5,0	15,3/15,9/5,0	18,5/18,5/5,0	4,4/4,4/5,0	5,6/5,9/5,0	6,7/6,8/5,0
<b>Afzekerwaarde, traag</b>	A	25	25	25	16	16	16
<b>Kabel, aansluiting, min.</b>	mm <sup>2</sup>	3x4,0	3x4,0	3x4,0	5x1,5	5x1,5	5x1,5
<b>Kabel tussen buiten-/binnenunit, min.</b>	mm <sup>2</sup>	4x1,5	4x1,5	4x1,5	4x1,5	4x1,5	4x1,5
<b>BUS-bekabeling binneneunit/bed., afgeschermd, min.</b>	mm <sup>2</sup>	LIYCY 2x0,75	LIYCY 2x0,75	LIYCY 2x0,75	LIYCY 2x0,75	LIYCY 2x0,75	LIYCY 2x0,75
<b>Koelleiding en koudemiddel</b>							
<b>Leidinglengte buiten-/binneneunit, min. / max.</b>	m	3 / 100	3 / 100	3 / 100	3 / 100	3 / 100	3 / 100
<b>Hoogteverschil buitenunit hoger/lager, max.</b>	m	50/15	50/15	50/15	50/15	50/15	50/15
<b>Koudemiddel/GWP/CO2-equivalent</b>				R32/675/1 kg R32, 0,675 t CO2			
<b>Koudemiddel vulling (voorgevuld)</b>	kg	4,0	4,0	4,0	4,0	4,0	4,0
<b>Koudemiddel voorvulling voor een leidinglengte tot</b>	m	30	30	30	30	30	30
<b>Koudemiddel navulling per meter</b>	kg	0,054	0,054	0,054	0,054	0,054	0,054
<b>Koudemiddel insputing</b>		EEV in buitenunit	EEV in buitenunit	EEV in buitenunit	EEV in buitenunit	EEV in buitenunit	EEV in buitenunit
<b>Compressorolie type/olie inhoud</b>	Type/l	M-MB75/0,9	M-MB75/0,9	M-MB75/0,9	M-MB75/0,9	M-MB75/0,9	M-MB75/0,9
<b>Vloeistofleiding (unit aansluiting)</b>	inch	Ø 3/8"	Ø 3/8"	Ø 3/8"	Ø 3/8"	Ø 3/8"	Ø 3/8"
<b>Zuiggaasleiding (unit aansluiting)</b>	inch	Ø 5/8"	Ø 5/8"	Ø 5/8"	Ø 5/8"	Ø 5/8"	Ø 5/8"
<b>Thermische isolatie, dampdicht</b>		alle leidingen	alle leidingen	alle leidingen	alle leidingen	alle leidingen	alle leidingen
<b>Technische gegevens buitenunit</b>							
<b>Ventilator</b>	Stuks	2	2	2	2	2	2
<b>Luchtvolume stroom, max.</b>	m <sup>3</sup> /h	6.000/6.000	6.000/6.000	6.000/6.000	6.000/6.000	6.000/6.000	6.000/6.000
<b>Geluidsdruk koelen/verwarmen (gem. JIS)</b>	dB(A)	53/51	53/54	54/54	53/51	53/54	54/54
<b>Geluidsdruk Silent - verwarmen (gem. JIS)</b>	dB(A)	48/48	49/48	49/48	48/48	49/48	49/48
<b>Geluidsvermogen koelen/verwarmen</b>	dB(A)	67/67	68/70	69/71	67/67	68/70	69/71
<b>Afmetingen (HxBxD)</b>	mm	1.300x970x370	1.300x970x370	1.300x970x370	1.300x970x370	1.300x970x370	1.300x970x370
<b>Gewicht buitenunit</b>	kg	97,0	97,0	97,0	99,0	99,0	99,0
<b>Technische gegevens binneneunit</b>							
<b>Aantal standen, ventilator</b>	Stuks	4	4	4	4	4	4
<b>Luchtvolume stroom (ULO/Lo/Me/Hi) koelen</b>	m <sup>3</sup> /h	1.140/1.500/	1.200/1.560/	1.320/1.680/	1.140/1.500/	1.200/1.560/	1.320/1.680/
<b>Luchtvolume stroom (ULO/Lo/Me/Hi) verwarmen</b>	m <sup>3</sup> /h	1.680/2.160	1.920/2.340	2.100/2.880	1.680/2.160	1.920/2.340	2.100/2.880
<b>Worp (koelen)</b>	m	-	-	-	-	-	-
<b>Externe statische druk, standaard/max.</b>	Pa	60/100	60/100	60/100	60/100	60/100	60/100
<b>Condenspomp, opvoerhoogte (vanaf onderkant apparaat)</b>	mm	600	600	600	600	600	600
<b>Condensleiding, aansluiting</b>	mm	Ø 25	Ø 25	Ø 25	Ø 25	Ø 25	Ø 25
<b>Kanaalaansluiting zuigzijde (HxBxD)</b>	mm	235x1.280x30	235x1.280x30	235x1.280x30	235x1.280x30	235x1.280x30	235x1.280x30
<b>Kanaalaansluiting perszijde (HxBxD)</b>	mm	170x1.200x30	170x1.200x30	170x1.200x30	170x1.200x30	170x1.200x30	170x1.200x30
<b>Aansluiting voor verse lucht / afvoerlucht, geperforeerd</b>	mm	Ø 150/Ø 125	Ø 150/Ø 125	Ø 150/Ø 125	Ø 150/Ø 125	Ø 150/Ø 125	Ø 150/Ø 125
<b>Luchtfilter, Long-Life-Filter (uitwasbaar)</b>		zie toebehoren	zie toebehoren	zie toebehoren	zie toebehoren	zie toebehoren	zie toebehoren
<b>Geluidsdruk (Lo/Me/Hi/PHI - gem. JIS) koelen</b>	dB(A)	30/36/38/44	29/34/40/45	30/35/40/47	30/36/38/44	29/34/40/45	30/35/40/47
<b>Geluidsdruk (Lo/Me/Hi/PHI - gem. JIS) verwarmen</b>	dB(A)	30/36/38/44	29/34/40/45	30/35/40/47	30/36/38/44	29/34/40/45	30/35/40/47
<b>Geluidsvermogen koelen/verwarmen</b>	dB(A)	65/65	67/67	70/70	65/65	67/67	70/70
<b>Afmetingen (HxBxD)</b>	mm	280x1.370x740	280x1.370x740	280x1.370x740	280x1.370x740	280x1.370x740	280x1.370x740
<b>Gewicht binneneunit</b>	kg	54,0	54,0	54,0	54,0	54,0	54,0
<b>Regeling</b>							
<b>Wand-/touch-/Hotel-/infraroodbediening</b>					RC-E5/RC-EX3A/RCH-E3/RCN-KIT4-E2		
<b>Aanwezigheidssensor</b>					LB-KIT2		
<b>Artikelnummer</b>							
<b>Binneneunit</b>		111817	111519	111424	111817	111519	111424
<b>Buitenunit</b>		112122	112123	112124	112125	112126	112127
<b>Wand-/touch-/Hotel-/infraroodbediening</b>			104414	104418	104420	104423	
<b>Aanwezigheidssensor</b>					112644		
<b>Brutoprijzen</b>							
<b>Binneneunit</b>	€	2210	2485	3150	2210	2485	3150
<b>Buitenunit</b>	€	6390	7565	8750	6725	7660	9185
<b>Set</b>	€	8600	10050	11900	8935	10145	12335
<b>Wand-/touch-/Hotel-/infraroodbediening</b>	€		195	310	195	665	
<b>Aanwezigheidssensor</b>	€				195		

Opmerking: Kabeldimensionering en afzekerwaarde volgens VDE en plaatselijke voorschriften, maar minstens: zie tabel. Elektrische bekabeling niet in leveringsomvang meegenomen. Gedetailleerde informatie is in de technische handboeken te vinden. Referentiegegevens zie laatste hoofdstuk. Technische veranderingen en typefouten voorbehouden.



**Optioneel:**



ECO-Touch  
RC-EX3A



Wandbediening  
RC-E5



Aanwezigheidssensor  
LB-KIT2



Hotelbediening  
RCH-E3



Infraroodbediening  
RCN-KIT4-E2

# FDU

## Kanaalunits

R32

**HyperInverter**



### Kanaalunits voor koelen en verwarmen

- Statische druk tot 200 Pa
- Plat satellietmodel met luchtaanzuig en uitblaas via kanaal
- Eenvoudig op locatie om te bouwen naar luchtaanzuig van onderen
- Geïntegreerde aansluiting voor verse lucht en afvoerlucht (niet met FDU200-280VH)
- Energiebesparende DC ventilator
- Ingebouwde condenspomp met een opvoerhoogte van 600 mm
- Hot-start en Hot-spurt-functie voor snelle opwarming van koude ruimtes
- **Optionele Comptrol regelsystemen:** (o.a. bedrijfs- en storingsmeldingen, temperatuurgrenswaarde-alarm, remote ON/OFF, sequencing, meet- en regelsoftware en GBS-aansluitingen, aanwezigheidssensor)
- **Uitbreidingsmogelijkheden:** Bedrijfs-/Alarmmelding, Extern aan/uit, CompTrol-Serie (Hoofdstuk Meet- en regeltechniek)
- **Optionele toebehoren:**
  - Toevoerplenum
  - Retourplenum
  - Ombouwkit UM-FL1/2/3EF
  - Multizone-adapter, geschikt voor max. 5 ruimtes



FDU-VH/FDC-VNX-W/FDC-VNA-W

Model binnenunit		FDU 71 VH	FDU 100 VH	FDU 125 VH	FDU 140 VH
Model buitenunit		FDC 71 VNX-W	FDC 100 VNA-W	FDC 125 VNA-W	FDC 140 VNA-W
<b>Koelvermogen (min. ~ max.)</b>	kW	7,1 (3,2-8,0)	10,0 (4,0-11,2)	12,5 (5,0-14,0)	13,6 (5,0-14,5)
<b>Verwarmingsvermogen (min.~max.)</b>	kW	8,0 (3,6-9,0)	11,2 (4,0-12,5)	14,0 (4,0-16,0)	15,5 (4,0-16,5)
<b>Verwarmingsvermogen bij -10 °C</b>	kW	6	8,54	9,8	10,52
<b>Energieverbruik koelen</b>	kW	1,77	2,99	4,36	5,13
<b>Energieverbruik verwarmen</b>	kW	1,78	2,66	3,69	4,21
<b>Efficiëntie</b>					
<b>Koelen EER</b>		4,01	3,35	2,87	2,65
<b>Verwarmen COP</b>		4,49	4,21	3,79	3,68
<b>Vermogensdata volgens de Ecodesign richtlijnen</b>					
<b>Energie-efficiëntie klasse koelen/verwarmen</b>		A++/A+	A++/A+	-	-
<b>Jaarrendement koelen/verwarmen</b>	%	-	-	219,8/162,1	208,8/157,4
<b>Koelen SEER/Verwarmen SCOP</b>		6,89/4,47	6,11/4,19	5,57/4,13	5,30/4,01
<b>Pdesignc@ 35°C/Pdesignh@ -10°C</b>	kW	7,1/6,0	10,0/8,5	12,5/14,0	13,6/15,5
<b>Energieverbruik per jaar koelen/verwarmen</b>	kWh	361/1.878	574/2.843	-	-
<b>Werkingsbereik</b>					
<b>Buitentemperatuur koelen</b>	°C	-15 tot +43	-15 tot +50	-15 tot +50	-15 tot +50
<b>Buitentemperatuur verwarmen</b>	°C	-20 tot +20	-20 tot +20	-20 tot +20	-20 tot +20
<b>Elektrische data en aansluiting</b>					
<b>Spanningsvoorzorging (in buitenunit)</b>	V/Ph/Hz	230/1/50,N,PE	230/1/50,N,PE	230/1/50,N,PE	230/1/50,N,PE
<b>Bedrijfsstroom koelen/verwarmen/aanloopstroom</b>	A	7,9/7,9/5,0	14,3/12,7/5,0	20,4/17,8/5,0	23,7/20,3/5,0
<b>Afzekerwaarde, traag</b>	A	16	25	25	25
<b>Kabel, aansluiting, min.</b>	mm²	3x1,5	3x4,0	3x4,0	3x4,0
<b>Kabel tussen buiten-/binnenunit, min.</b>	mm²	4x1,5	4x1,5	4x1,5	4x1,5
<b>BUS-bekabeling binnenunit/bed., afgeschermd, min.</b>	mm²	LYCY 2x0,75	LYCY 2x0,75	LYCY 2x0,75	LYCY 2x0,75
<b>Koelleiding en koudemiddel</b>					
<b>Leidinglengte buiten-/binnenunit, max.</b>	m	50	50	50	50
<b>Hoogteverschil buitenunit hoger/lager, max.</b>	m	30/15	50/15	50/15	50/15
<b>Koudemiddel/GWP/CO2-equivalent</b>			R32/675/1 kg R32, 0,675 t CO2		
<b>Koudemiddel vulling (voorgevuld)</b>	kg	2,75	3,3	3,3	3,3
<b>Koudemiddel voorvulling voor een leidinglengte tot</b>	m	30	30	30	30
<b>Koudemiddel navulling per meter</b>	kg	0,054	0,054	0,054	0,054
<b>Koudemiddel insputing</b>		EEV in buitenunit	EEV in buitenunit	EEV in buitenunit	EEV in buitenunit
<b>Compressorolie type/olie inhoud</b>	Type/l	MB75/0,675	M-MB75/0,9	M-MB75/0,9	M-MB75/0,9
<b>Vloeistofleiding (unit aansluiting)</b>	inch	Ø 3/8"	Ø 3/8"	Ø 3/8"	Ø 3/8"
<b>Zuiggasleiding (unit aansluiting)</b>	inch	Ø 5/8"	Ø 5/8"	Ø 5/8"	Ø 5/8"
<b>Thermische isolatie, dampdicht</b>		alle leidingen	alle leidingen	alle leidingen	alle leidingen
<b>Technische gegevens buitenunit</b>					
<b>Ventilator</b>	Stuks	1	1	1	1
<b>Luchtvolume stroom, max.</b>	m³/h	3.600/3.000	4.500/4.380	4.500/4.380	4.500/4.380
<b>Geluidsdruk koelen/verwarmen (gem. JIS)</b>	dB(A)	51/51	54/55	54/56	56/58
<b>Geluidsdruk Silent - verwarmen (gem. JIS)</b>	dB(A)	47/45,5	44/44	45/45	45/45
<b>Geluidsvermogen koelen/verwarmen</b>	dB(A)	66/66	69/70	71/71	72/73
<b>Afmetingen (HxBxD)</b>	mm	750x968x340	845x970x370	845x970x370	845x970x370
<b>Gewicht buitenunit</b>	kg	60,0	77,0	77,0	77,0
<b>Technische gegevens binnenunit</b>					
<b>Aantal standen, ventilator</b>	Stuks	4	4	4	4
<b>Luchtvolume stroom (ULo/Lo/Me/Hi) koelen</b>	m³/h	600/900/1.140/1.440	1.140/1.500/1.680/2.160	1.200/1.560/1.920/2.340	1.320/1.680/2.100/2.880
<b>Luchtvolume stroom (ULo/Lo/Me/Hi) verwarmen</b>	m³/h	600/900/1.140/1.440	1.140/1.500/1.680/2.160	1.200/1.560/1.920/2.340	1.320/1.680/2.100/2.880
<b>Worp (koelen)</b>	m	-	-	-	-
<b>Externe statische druk, standaard/max.</b>	Pa	35/200	60/200	60/200	60/200
<b>Condenspomp, opvoerhoogte (vanaf onderkant apparaat)</b>	mm	600	600	600	600
<b>Condensleiding, aansluiting</b>	mm	Ø 25	Ø 25	Ø 25	Ø 25
<b>Kanaalaansluiting zuigzijde (HxBxD)</b>	mm	200x740x30	235x1.280x30	235x1.280x30	235x1.280x30
<b>Kanaalaansluiting perszijde (HxBxD)</b>	mm	170x880x30	170x1.200x30	170x1.200x30	170x1.200x30
<b>Aansluiting voor verse lucht / afvoerlucht, geperforeerd</b>	mm	Ø 170/Ø 170	Ø 170/Ø 170	Ø 170/Ø 170	Ø 170/Ø 170
<b>Luchtfilter, Long-Life-Filter (uitwasbaar)</b>		-	-	-	-
<b>Geluidsdruk (Lo/Me/Hi/PHI - gem. JIS) koelen</b>	dB(A)	25/29/33/38	30/36/38/44	29/34/40/45	30/35/40/47
<b>Geluidsdruk (Lo/Me/Hi/PHI - gem. JIS) verwarmen</b>	dB(A)	25/29/33/38	30/36/38/44	29/34/40/45	30/35/40/47
<b>Geluidsvermogen koelen/verwarmen</b>	dB(A)	65/65	65/65	67/67	70/70
<b>Afmetingen (HxBxD)</b>	mm	280x950x635	280x1.370x740	280x1.370x740	280x1.370x740
<b>Gewicht binnenunit</b>	kg	34,0	54,0	54,0	54,0
<b>Regeling</b>					
<b>Wand-/touch-/Hotel-/infraroodbediening</b>			RC-E5/RC-EX3A/RCH-E3/RCN-KIT4-E2		
<b>Afwezigheidssensor</b>			LB-KIT2		
<b>Artikelnummer</b>					
<b>Binnenunit</b>		111540	111815	111816	111541
<b>Buitenunit</b>		111801	111802	111804	111806
<b>Wand-/touch-/Hotel-/infraroodbediening</b>		104414	104418	104420	104423
<b>Aanwezigheidssensor</b>				112644	
<b>Brutoprijs</b>					
<b>Binnenunit</b>	€	2010	2310	2615	3310
<b>Buitenunit</b>	€	3885	4950	5635	6780
<b>Set</b>	€	5895	7260	8250	10090
<b>Wand-/touch-/Hotel-/infraroodbediening</b>	€	195	310	195	665
<b>Aanwezigheidssensor</b>	€			195	

Opmerking: Kabeldimensionering en afzekerwaarde volgens VDE en plaatselijke voorschriften, maar minstens: zie tabel. Elektrische bekabeling niet in leveringsomvang meegenomen. Gedetailleerde informatie is in de technische handboeken te vinden. Referentiegegevens zie laatste hoofdstuk. Technische veranderingen en typefouten voorbehouden.



FDU-VH/FDC-VSA-W

Model binnenunit		FDU 100 VH	FDU 125 VH	FDU 140 VH	FDU 200 VH	FDU 250 VH	FDU 280 VH
Model buitenunit		FDC 100 VSA-W	FDC 125 VSA-W	FDC 140 VSA-W	FDC 200 VSA-W	FDC 250 VSA-W	FDC 280 VSA-W
<b>Koelvermogen (min. ~ max.)</b>	kW	10,0 (4,0~11,2)	12,5 (5,0~14,0)	13,6 (5,0~14,5)	20,0 (7,2~22,4)	25,0 (6,9~28,0)	27,0 (6,9~31,5)
<b>Verwarmingsvermogen (min.~max.)</b>	kW	11,2 (4,0~12,5)	14,0 (4,0~16,0)	15,5 (4,0~16,5)	22,4 (6,5~25,0)	28,0 (6,7~31,5)	30,0 (6,9~33,5)
<b>Verwarmingsvermogen bij -10 °C</b>	kW	8,54	9,8	10,52	12,5	14,8	15,8
<b>Energieverbruik koelen</b>	kW	2,99	4,36	5,13	6,15	8,22	9,15
<b>Energieverbruik verwarmen</b>	kW	2,66	3,69	4,21	5,67	7,55	9,12
<b>Efficiëntie</b>							
<b>Koelen EER</b>		3,35	2,87	2,65	3,25	3,03	2,95
<b>Verwarmen COP</b>		4,21	3,79	3,68	3,95	3,75	3,29
<b>Vermogensdata volgens de Ecodesign richtlijnen</b>							
<b>Energie-efficiëntie klasse koelen/verwarmen</b>		A++/A+	-	-	-	-	-
<b>Jaarendement koelen/verwarmen</b>	%	-	219,8/162,1	208,8/157,4	200,9/139,1	192,4/138,7	194,0/145,0
<b>Koelen SEER/Verwarmen SCOP</b>		6,11/4,19	5,57/4,13	5,30/4,01	5,09/3,55	4,88/3,54	4,93/3,70
<b>Pdesignc@ 35°C/Pdesignh@ -10°C</b>	kW	10,0/8,5	12,5/9,8	13,6/10,5	20,0/13,7	25,0/14,2	27,0/16,0
<b>Energieverbruik per jaar koelen/verwarmen</b>	kWh	574/2.843	-	-	-	-	-
<b>Werkingsbereik</b>							
<b>Buitentemperatuur koelen</b>	°C	-15 tot +50	-15 tot +50	-15 tot +50	-15 tot +50	-15 tot +50	-15 tot +50
<b>Buitentemperatuur verwarmen</b>	°C	-20 tot +20	-20 tot +20	-20 tot +20	-15 tot +20	-15 tot +20	-15 tot +20
<b>Elektrische data en aansluiting</b>							
<b>Spanningsverzorging (in buitenunit)</b>	V/Ph/Hz	400/3/50,N,PE	400/3/50,N,PE	400/3/50,N,PE	400/3/50,N,PE	400/3/50,N,PE	400/3/50,N,PE
<b>Bedrijfsstroom koelen/verwarmen/aanloopstroom</b>	A	4,6/4,1/5,0	6,8/5,9/5,0	8,1/6,8/5,0	9,8/8,9/5,0	12,7/11,6/5,0	14,2/14,0/5,0
<b>Afzekerwaarde, traag</b>	A	16	16	16	25	25	25
<b>Kabel, aansluiting, min.</b>	mm²	5x1,5	5x1,5	5x1,5	5x4,0	5x4,0	5x4,0
<b>Kabel tussen buiten-/binnenunit, min.</b>	mm²	4x1,5	4x1,5	4x1,5	4x1,5	4x1,5	4x1,5
<b>BUS-bekabeling binnenunit/bed., afgeschermd, min.</b>	mm²	LYCY 2x0,75	LYCY 2x0,75	LYCY 2x0,75	LYCY 2x0,75	LYCY 2x0,75	LYCY 2x0,75
<b>Koelleiding en koudemiddel</b>							
<b>Leidinglengte buiten-/binnenunit, max.</b>	m	50	50	50	70	70	60
<b>Hoogteverschil buitenunit hoger/lager, max.</b>	m	50/15	50/15	50/15	50/15	50/15	50/15
<b>Koudemiddel/GWP/CO2-equivalent</b>		R32/675/1 kg R32, 0,675 t CO2					
<b>Koudemiddel vulling (voorgevuld)</b>	kg	3,3	3,3	3,3	4,3	5,1	5,6
<b>Koudemiddel voorvulling voor een leidinglengte tot</b>	m	30	30	30	30	30	30
<b>Koudemiddel navulling per meter</b>	kg	0,054	0,054	0,054	op aanvraag	op aanvraag	op aanvraag
<b>Koudemiddel inspuiting</b>		EEV in buitenunit	EEV in buitenunit	EEV in buitenunit	EEV in buitenunit	EEV in buitenunit	EEV in buitenunit
<b>Compressorolie type/olie inhoud</b>	Type/l	M-MB75/0,9	M-MB75/0,9	M-MB75/0,9	M-MB75R/1,55	M-MB75R/1,55	M-MB75R/1,55
<b>Vloeistofleiding (unit aansluiting)</b>	inch	Ø 3/8"	Ø 3/8"	Ø 3/8"	Ø 3/8" (vanaf 40m 1/2" toepassen)	Ø 1/2"	Ø 1/2"
<b>Zuiggasleiding (unit aansluiting)</b>	inch	Ø 5/8"	Ø 5/8"	Ø 5/8"	Ø 7/8" (vanaf 35m 1" of 1.1/8" toepassen)		
<b>Thermische isolatie, dampdicht</b>		alle leidingen	alle leidingen	alle leidingen	alle leidingen	alle leidingen	alle leidingen
<b>Technische gegevens buitenunit</b>							
<b>Ventilator</b>	Stuks	1	1	1	2	2	2
<b>Luchtvolume stroom, max.</b>	m³/h	4.500/4.380	4.500/4.380	4.500/4.380	8.880/8.040	8.880/9.180	8.160/8.400
<b>Geluidsdruk koelen/verwarmen (gem. JIS)</b>	dB(A)	54/55	54/56	56/58	58/59	58/62	61/63
<b>Geluidsdruk Silent - verwarmen (gem. JIS)</b>	dB(A)	44/44	45/45	45/45	53/54	55/58	54/55
<b>Geluidsvermogen koelen/verwarmen</b>	dB(A)	69/70	71/71	72/73	72/74	73/75	75/77
<b>Afmetingen (HxBxD)</b>	mm	845x970x370	845x970x370	845x970x370	1.505x970x370	1.505x970x370	1.505x970x370
<b>Gewicht buitenunit</b>	kg	78,0	78,0	82,0	144,0	145,0	155
<b>Technische gegevens binnenunit</b>							
<b>Aantal standen, ventilator</b>	Stuks	4	4	4	4	4	4
<b>Luchtvolume stroom (ULo/Lo/Me/Hi) koelen</b>	m³/h	1.140/1.500/	1.200/1.560/	1.320/1.680/	3.360/3.840/4.320/4.800		
<b>Luchtvolume stroom (ULo/Lo/Me/Hi) verwarmen</b>	m³/h	1.680/2.160	1.920/2.340	2.100/2.880			
<b>Worp (koelen)</b>	m	-	-	-	-	-	-
<b>Externe statische druk, standaard/max.</b>	Pa	60/200	60/200	60/200	72/200	72/200	72/200
<b>Condenspomp, opvoerhoogte (vanaf onderkant apparaat)</b>	mm	600	600	600	-	-	-
<b>Condensleiding, aansluiting</b>	mm	Ø 25	Ø 25	Ø 25	Ø 25	Ø 25	Ø 25
<b>Kanaalaansluiting zuigzijde (HxBxD)</b>	mm	235x1.280x30	235x1.280x30	235x1.280x30	250x1.450x25	250x1.450x25	250x1.450x25
<b>Kanaalaansluiting perszijde (HxBxD)</b>	mm	170x1.200x30	170x1.200x30	170x1.200x30	250x1.450x25	250x1.450x25	250x1.450x25
<b>Aansluiting voor verse lucht / afvoerlucht, geperforeerd</b>	mm	Ø 170/Ø 170	Ø 170/Ø 170	Ø 170/Ø 170	-	-	-
<b>Luchtfilter, Long-Life-Filter (uitwasbaar)</b>		-	-	-	-	-	-
<b>Geluidsdruk (Lo/Me/Hi/PHI - gem. JIS) koelen</b>	dB(A)	30/36/38/44	29/34/40/45	30/35/40/47	45/47/50/52	45/47/50/52	45/47/50/52
<b>Geluidsdruk (Lo/Me/Hi/PHI - gem. JIS) verwarmen</b>	dB(A)	30/36/38/44	29/34/40/45	30/35/40/47	44/47/50/52	44/47/50/52	44/47/50/52
<b>Geluidsvermogen koelen/verwarmen</b>	dB(A)	65/65	67/67	70/70	78/78	78/78	78/78
<b>Afmetingen (HxBxD)</b>	mm	280x1.370x740	280x1.370x740	280x1.370x740	379x1.600x893	379x1.600x893	379x1.600x893
<b>Gewicht binnenunit</b>	kg	54,0	54,0	54,0	88	88	88
<b>Regeling</b>							
<b>Wand-/touch-/Hotel-/infraroodbediening</b>		RC-E5/RC-EX3A/RCH-E3/RCN-KIT4-E2					
<b>Aanwezigheidssensor</b>		LB-KIT2					
<b>Artikelnummer</b>							
<b>Binnenunit</b>		111815	111816	111541	113535	113536	113537
<b>Buitenunit</b>		111803	111805	111807	113532	113533	112614
<b>Wand-/touch-/Hotel-/infraroodbediening</b>			104414	104418	104420	104423	
<b>Aanwezigheidssensor</b>					112644		
<b>Brutoprijs</b>							
<b>Binnenunit</b>	€	2310	2615	3310	5045	5295	5725
<b>Buitenunit</b>	€	5330	5970	7275	9000	9910	10410
<b>Set</b>	€	7640	8585	10585	14045	15205	16135
<b>Wand-/touch-/Hotel-/infraroodbediening</b>	€		195	310	195	665	
<b>Aanwezigheidssensor</b>	€				195		

Opmerking: Kabeldimensionering en afzekerwaarde volgens VDE en plaatselijke voorschriften, maar minstens: zie tabel. Elektrische bekabeling niet in leveringsomvang meegenomen. Gedetailleerde informatie is in de technische handboeken te vinden. Referentiegegevens zijn laatste hoofdstuk. Technische veranderingen en typefouten voorbehouden.

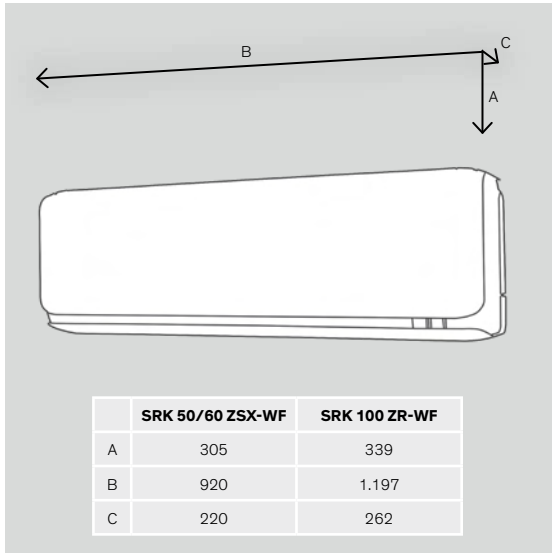




FDU-VH/FDC-VNX-W/VSX-W

Model binnenunit		FDU100VH	FDU125VH	FDU140VH	FDU100VH	FDU125VH	FDU140VH
Model buitenunit		FDC100VNX-W	FDC125VNX-W	FDC140VNX-W	FDC100VSX-W	FDC125VSX-W	FDC140VSX-W
<b>Koelvermogen (min. ~ max.)</b>	kW	10,0 (3,5~11,2)	12,5 (3,5~14,0)	14,0 (3,5~16,0)	10,0 (3,5~11,2)	12,5 (3,5~14,0)	14,0 (3,5~16,0)
<b>Verwarmingsvermogen (min.~max.)</b>	kW	11,2 (2,7~12,5)	14,0 (2,7~17,0)	16,0 (2,7~18,0)	11,2 (2,7~12,5)	14,0 (2,7~18,0)	16,0 (2,7~20,0)
<b>Verwarmingsvermogen bij -10 °C</b>	kW	11,2	11,4	13	11,19	12,27	15,5
<b>Energieverbruik koelen</b>	kW	2,59	3,49	4,22	2,59	3,49	4,22
<b>Energieverbruik verwarmen</b>	kW	2,63	3,61	4,22	2,63	3,61	4,22
<b>Efficiëntie</b>							
<b>Koelen EER</b>		3,86	3,58	3,32	3,86	3,58	3,32
<b>Verwarmen COP</b>		4,26	3,88	3,79	4,26	3,88	3,79
<b>Vermogensdata volgens de Ecodesign richtlijnen</b>							
<b>Energie-efficiëntie klasse koelen/verwarmen</b>		A++/A+	-	-	A++/A+	-	-
<b>Jaarrendement koelen/verwarmen</b>	%	-	241,1/159,4	228,7/156,7	-	241,1/153,7	228,7/152,3
<b>Koelen SEER/Verwarmen SCOP</b>		6,29/4,13	6,10/4,06	5,79/3,99	6,29/4,13	6,10/3,92	5,79/3,88
<b>Pdesign@ 35°C/Pdesign@ -10°C</b>	kW	10,0/11,2	12,5/11,4	14,0/13,0	10,0/11,2	12,5/14,0	14,0/15,5
<b>Energieverbruik per jaar koelen/verwarmen</b>	kWh	557/3.800	-	-	557/3.800	-	-
<b>Werkingsbereik</b>							
<b>Buitentemperatuur koelen</b>	°C	-15 bis +50	-15 bis +50	-15 bis +50	-15 bis +50	-15 bis +50	-15 bis +50
<b>Buitentemperatuur verwarmen</b>	°C	-20 bis +20	-20 bis +20	-20 bis +20	-20 bis +20	-20 bis +20	-20 bis +20
<b>Elektrische data en aansluiting</b>							
<b>Spanningsvoorzorging (in buitenunit)</b>	V/Ph/Hz	230/1/50,N,PE	230/1/50,N,PE	230/1/50,N,PE	400/3/50,N,PE	400/3/50,N,PE	400/3/50,N,PE
<b>Bedrijfsstroom koelen/verwarmen/aanloopstroom</b>	A	11,5/11,6/5,0	15,3/15,9/5,0	18,5/18,5/5,0	4,4/4,4/5,0	5,6/5,9/5,0	6,7/6,8/5,0
<b>Afzekerwaarde, traag</b>	A	25	25	25	16	16	16
<b>Kabel, aansluiting, min.</b>	mm²	3x4,0	3x4,0	3x4,0	5x1,5	5x1,5	5x1,5
<b>Kabel tussen buiten-/binnenunit, min.</b>	mm²	4x1,5	4x1,5	4x1,5	4x1,5	4x1,5	4x1,5
<b>BUS-bekabeling binnenunit/bed., afgeschermd, min.</b>	mm²	LIYCY 2x0,75	LIYCY 2x0,75	LIYCY 2x0,75	LIYCY 2x0,75	LIYCY 2x0,75	LIYCY 2x0,75
<b>Koelleiding en koudemiddel</b>							
<b>Leidinglengte buiten-/binnenunit, max.</b>	m	100	100	100	100	100	100
<b>Hoogteverschil buitenunit hoger/lager, max.</b>	m	50/15	50/15	50/15	50/15	50/15	50/15
<b>Koudemiddel/GWP/CO2-equivalent</b>					R32/675/1 kg R32, 0,675 t CO2		
<b>Koudemiddel vulling (voorgevuld)</b>	kg	4,0	4,0	4,0	4,0	4,0	4,0
<b>Koudemiddel voorvulling voor een leidinglengte tot</b>	m	30	30	30	30	30	30
<b>Koudemiddel navulling per meter</b>	kg	0,054	0,054	0,054	0,054	0,054	0,054
<b>Koudemiddel insputing</b>		EEV in buitenunit	EEV in buitenunit	EEV in buitenunit	EEV in buitenunit	EEV in buitenunit	EEV in buitenunit
<b>Compressorolie type/olie inhoud</b>	Type/l	M-MB75/0,9	M-MB75/0,9	M-MB75/0,9	M-MB75/0,9	M-MB75/0,9	M-MB75/0,9
<b>Vloeistofleiding (unit aansluiting)</b>	inch	Ø 3/8"	Ø 3/8"	Ø 3/8"	Ø 3/8"	Ø 3/8"	Ø 3/8"
<b>Zuiggasleiding (unit aansluiting)</b>	inch	Ø 5/8"	Ø 5/8"	Ø 5/8"	Ø 5/8"	Ø 5/8"	Ø 5/8"
<b>Thermische isolatie, dampdicht</b>		alle leidingen	alle leidingen	alle leidingen	alle leidingen	alle leidingen	alle leidingen
<b>Technische gegevens buitenunit</b>							
<b>Ventilator</b>	Stuks	2	2	2	2	2	2
<b>Luchtvolume stroom, max.</b>	m³/h	6.000/6.000	6.000/6.000	6.000/6.000	6.000/6.000	6.000/6.000	6.000/6.000
<b>Geluidsdruk koelen/verwarmen (gem. JIS)</b>	dB(A)	53/51	53/54	54/54	53/51	53/54	54/54
<b>Geluidsdruk Silent - verwarmen (gem. JIS)</b>	dB(A)	48/48	49/48	49/48	48/48	49/48	49/48
<b>Geluidsvermogen koelen/verwarmen</b>	dB(A)	67/67	68/70	69/71	67/67	68/70	69/71
<b>Afmetingen (HxBxD)</b>	mm	1.300x970x370	1.300x970x370	1.300x970x370	1.300x970x370	1.300x970x370	1.300x970x370
<b>Gewicht buitenunit</b>	kg	97,0	97,0	97,0	99,0	99,0	99,0
<b>Technische gegevens binnenunit</b>							
<b>Aantal standen, ventilator</b>	Stuks	4	4	4	4	4	4
<b>Luchtvolume stroom (ULo/Lo/Me/Hi) koelen</b>	m³/h	1.140/1.500/	1.200/1.560/	1.320/1.680/	1.140/1.500/	1.200/1.560/	1.320/1.680/
<b>Luchtvolume stroom (ULo/Lo/Me/Hi) verwarmen</b>	m³/h	1.680/2.160	1.920/2.340	2.100/2.880	1.680/2.160	1.920/2.340	2.100/2.880
<b>Worp (koelen)</b>	m	-	-	-	-	-	-
<b>Externe statische druk, standaard/max.</b>	Pa	60/200	60/200	60/200	60/200	60/200	60/200
<b>Condenspomp, opvoerhoogte (vanaf onderkant apparaat)</b>	mm	600	600	600	600	600	600
<b>Condensleiding, aansluiting</b>	mm	Ø 25	Ø 25	Ø 25	Ø 25	Ø 25	Ø 25
<b>Kanaalaansluiting zuigzijde (HxBxD)</b>	mm	235x1.280x30	235x1.280x30	235x1.280x30	235x1.280x30	235x1.280x30	235x1.280x30
<b>Kanaalaansluiting perszijde (HxBxD)</b>	mm	170x1.200x30	170x1.200x30	170x1.200x30	170x1.200x30	170x1.200x30	170x1.200x30
<b>Aansluiting voor verse lucht / afvoerlucht, geperforeerd</b>	mm	Ø 170/Ø 170	Ø 170/Ø 170	Ø 170/Ø 170	Ø 170/Ø 170	Ø 170/Ø 170	Ø 170/Ø 170
<b>Luchtfilter, Long-Life-Filter (uitwasbaar)</b>		-	-	-	-	-	-
<b>Geluidsdruk (Lo/Me/Hi/PHI - gem. JIS) koelen</b>	dB(A)	30/36/38/44	29/34/40/45	30/35/40/47	30/36/38/44	29/34/40/45	30/35/40/47
<b>Geluidsdruk (Lo/Me/Hi/PHI - gem. JIS) verwarmen</b>	dB(A)	30/36/38/44	29/34/40/45	30/35/40/47	30/36/38/44	29/34/40/45	30/35/40/47
<b>Geluidsvermogen koelen/verwarmen</b>	dB(A)	65/65	67/67	70/70	65/65	67/67	70/70
<b>Afmetingen (HxBxD)</b>	mm	280x1.370x740	280x1.370x740	280x1.370x740	280x1.370x740	280x1.370x740	280x1.370x740
<b>Gewicht binnenunit</b>	kg	54,0	54,0	54,0	54,0	54,0	54,0
<b>Regeling</b>							
<b>Wand-/touch-/Hotel-/infraroodbediening</b>					RC-E5/RC-EX3A/RCH-E3/RCN-KIT4-E2		
<b>Afwezigheidsensor</b>					LB-KIT2		
<b>Artikelnummer</b>							
<b>Binnenunit</b>		111815	111816	111541	111815	111816	111541
<b>Buitenunit</b>		112122	112123	112124	112125	112126	112127
<b>Wand-/touch-/Hotel-/infraroodbediening</b>			104414	104418	104420	104423	
<b>Aanwezigheidsensor</b>					112644		
<b>Brutoprijzen</b>							
<b>Binnenunit</b>	€	2310	2615	3310	2310	2615	3310
<b>Buitenunit</b>	€	6390	7565	8750	6725	7660	9185
<b>Set</b>	€	8700	10180	12060	9035	10275	12495
<b>Wand-/touch-/Hotel-/infraroodbediening</b>	€		195	310	195	665	
<b>Aanwezigheidsensor</b>	€				195		

Opmerking: Kabeldimensionering en afzekerwaarde volgens VDE en plaatselijke voorschriften, maar minstens: zie tabel. Elektrische bekabeling niet in leveringsomvang meegenomen. Gedetailleerde informatie is in de technische handboeken te vinden. Referentiegegevens zie laatste hoofdstuk. Technische veranderingen en typfouten voorbehouden.



**Inclusief:**



Infraroodbediening

**Optioneel:**



ECO-Touch  
RC-EX3A



Wandbediening  
RC-E5



Hotelbediening  
RCH-E3



WF-RAC

**SRK**

Wandunits

R32

SRK-ZSX-WF



SRK-ZR-WF



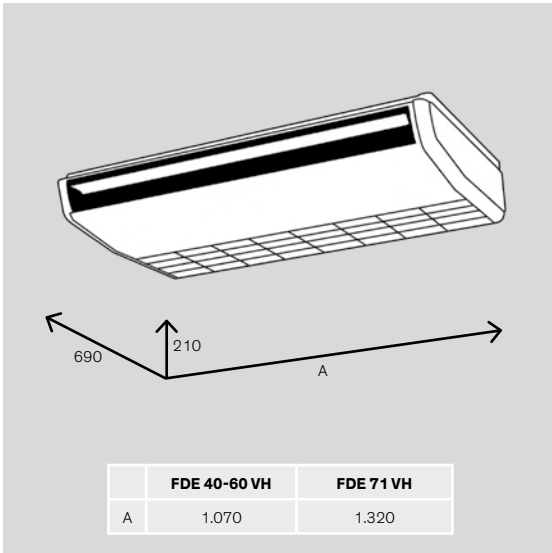
**Wandmodel met zeer hoge energie efficiëntie voor koelen en verwarmen**

- Autofunctie voor een automatische omschakeling tussen koel- en verwarmingsbedrijf
- Hotstart- en Hotspurt functie voor snelle opwarming van koude ruimtes
- Optionele Comptrol regelsystemen (o.a. bedrijfs- en storingsmeldingen, temperatuur-grenswaarden-alarm, remote ON/OFF, sequencing, meet- en regelsoftware en GBS-aansluiting
- Modern design
- Optimale luchtverdeling dankzij de Autoswing-functies
- Automatische herstart na spanningsuitval
- Eco functie draagt bij tot verlaging van de bedrijfskosten
- BioClean- en uitwasbaar geurfilter voor het reinigen van de binnenlucht
- Zeer grote werp afstand van 20 m
- Bijzonder laag geluidsdruk niveau van minimaal 22 dB(A)
- Uitblaashoek van de pendellamellen individueel instelbaar (met bedrade afstandsbediening)

SRK-ZSX-WF/ZR-WF/SRC-ZSX-W/FDC-VNX-W/VNA-W/VSA-W

Model binnenunit		SRK 50 ZSX-WF	SRK 60 ZSX-WF	SRK 71 ZR-WF	SRK 100 ZR-WF	SRK 100 ZR-WF
Model buitenunit		SRK 50 ZSX-W2	SRC 60 ZSX-W1	FDC 71 VNX-W	FDC 100 VNA-W	FDC 100 VSA-W
<b>Koelvermogen (min. ~ max.)</b>	kW	5,0 (1,1-5,6)	5,6 (1,1-6,3)	7,1 (3,2-8,0)	10,0 (4,0-11,2)	10,0 (4,0-11,2)
<b>Verwarmingsvermogen (min.~max.)</b>	kW	5,4 (0,6-6,3)	6,7 (0,6-7,1)	8,0 (3,6-9,0)	11,2 (4,0-12,5)	11,2 (4,0-12,5)
<b>Verwarmingsvermogen bij -10 °C</b>	kW	4,05	4,59	5,8	8,54	8,54
<b>Energieverbruik koelen</b>	kW	0,98	1,51	1,93	3,19	3,19
<b>Energieverbruik verwarmen</b>	kW	1,13	1,86	1,78	3,04	3,04
<b>Efficiëntie</b>						
<b>Koelen EER</b>		4,03	3,57	3,68	3,13	3,13
<b>Verwarmen COP</b>		4,41	4,12	4,49	3,68	3,68
<b>Vermogensdata volgens de Ecodesign richtlijnen</b>						
<b>Energie-efficiëntie klasse koelen/verwarmen</b>		A++/A+	A++/A+	A++/A+	A++/A+	A++/A+
<b>Koelen SEER/Verwarmen SCOP</b>		8,30/4,70	7,80/4,70	6,80/4,56	6,13/4,33	6,13/4,33
<b>Pdesignc@ 35°C/Pdesignh@ -10°C</b>	kW	5,0/4,5	6,1/5,2	7,10/5,80	10,0/8,5	10,0/8,5
<b>Energieverbruik per jaar koelen/verwarmen</b>	kWh	269/1.401	292/1.430	366/1.782	571/2.746	571/2.746
<b>Werkingsbereik</b>						
<b>Buitentemperatuur koelen</b>	°C	-15 tot +46	-15 tot +46	-15 tot +50	-15 tot +50	-15 tot +50
<b>Buitentemperatuur verwarmen</b>	°C	-20 tot +20	-20 tot +20	-20 tot +20	-20 tot +20	-20 tot +20
<b>Elektrische data en aansluiting</b>						
<b>Spanningsvoorzorging (in buitenunit)</b>	V/Ph/Hz	230/1/50,N,PE	230/1/50,N,PE	230/1/50,N,PE	230/1/50,N,PE	400/3/50,N,PE
<b>Bedrijfsstroom koelen/verwarmen/aanloopstroom</b>	A	6,2/6,7/5,0	6,9/8,7/5,0	8,6/7,9/5,0	14,3/13,6/5,0	4,8/4,6/5,0
<b>Afzekerwaarde, traag</b>	A	16	16	16	25	16
<b>Kabel, aansluiting, min.</b>	mm²	3x1,5	3x1,5	3x1,5	3x4,0	5x1,5
<b>Kabel tussen buiten-/binnenunit, min.</b>	mm²	4x1,5	4x1,5	4x1,5	4x1,5	4x1,5
<b>BUS-bekabeling binnenunit/bed., afgeschermd, min.</b>	mm²	alleen bij wandbediening, LIYCY 2x0,75				
<b>Koelleiding en koudemiddel</b>						
<b>Leidinglengte buiten-/binnenunit, max.</b>	m	30	30	50	50	50
<b>Hoogteverschil buitenunit hoger/lager, max.</b>	m	20/20	20/20	30/15	50/15	50/15
<b>Koudemiddel/GWP/CO2-equivalent</b>		R32/675/1 kg R32, 0,675 t CO2				
<b>Koudemiddel vulling (voorgevuld)</b>	kg	1,3	1,3	2,75	3,3	3,3
<b>Koudemiddel aanvulling voor een leidinglengte tot</b>	m	15	15	30	30	30
<b>Koudemiddel aanvulling per meter</b>	kg	0,02	0,02	0,054	0,054	0,054
<b>Koudemiddel insputting</b>		in buitenunit, EEV+capillaire		EEV in buitenunit	EEV in buitenunit	EEV in buitenunit
<b>Compressorolie type/olie inhoud</b>	Type/l	MB75/0,45	MB75/0,45	MB75/0,675	M-MB75/0,9	M-MB75/0,9
<b>Vloeistofleiding (unit aansluiting)</b>	inch	Ø 1/4"	Ø 1/4"	Ø 3/8"	Ø 3/8"	Ø 3/8"
<b>Zuiggasleiding (unit aansluiting)</b>	inch	Ø 1/2"	Ø 1/2"	Ø 5/8"	Ø 5/8"	Ø 5/8"
<b>Thermische isolatie, dampdicht</b>		alle leidingen		alle leidingen	alle leidingen	alle leidingen
<b>Technische gegevens buitenunit</b>						
<b>Ventilator</b>	Stuks	1	1	1	1	1
<b>Luchtvolume stroom, max.</b>	m³/h	2.340/1.980	2.490/2.340	3.600/3.000	4.500/4.380	4.500/4.380
<b>Geluidsdruk koelen/verwarmen (gem. JIS)</b>	dB(A)	52/50	53/54	51/51	54/55	54/55
<b>Geluidsdruk Silent - verwarmen (gem. JIS)</b>	dB(A)	42/43	42/43	47/45,5	44/44	44/44
<b>Geluidsvermogen koelen/verwarmen</b>	dB(A)	63/62	65/65	66/66	69/70	69/70
<b>Afmetingen (HxBxD)</b>	mm	640x871x290	640x871x290	750x968x340	845x970x370	845x970x370
<b>Gewicht buitenunit</b>	kg	45,0	45,0	60,0	77,0	78,0
<b>Technische gegevens binnenunit</b>						
<b>Aantal standen, ventilator</b>	Stuks	4	4	4	4	4
<b>Luchtvolume stroom (ULo/Lo/Me/Hi) koelen</b>	m³/h	324/468/ 744/858	324/534/ 804/978	624/972/ 1.116/1.230	624/1.056/ 1.278/1.470	
<b>Luchtvolume stroom (ULo/Lo/Me/Hi) verwarmen</b>	m³/h	372/588/ 858/1.038	372/654/ 822/1.068	798/1.038/ 1.188/1.500	816/1.146/ 1.392/1.650	
<b>Worp (koelen)</b>	m	15	17	17	17	17
<b>Externe statische druk, standaard/max.</b>	Pa	-	-	-	-	-
<b>Condenspomp, opvoerhoogte (vanaf onderkant apparaat)</b>	mm	-	-	-	-	-
<b>Condensleiding, aansluiting</b>	mm	Ø 16	Ø 16	Ø 16	Ø 16	Ø 16
<b>Kanaalaansluiting zuigzijde (HxBxD)</b>	mm	-	-	-	-	-
<b>Kanaalaansluiting perszijde (HxBxD)</b>	mm	-	-	-	-	-
<b>Aansluiting voor verse lucht / afvoerlucht, geperforeerd</b>	mm	-/-	-/-	-/-	-/-	-/-
<b>Luchtfilter, Long-Life-Filter (uitwasbaar)</b>		ja/ja	ja/ja	-/-	ja/ja	ja/ja
<b>Geluidsdruk (Lo/Me/Hi/PHI - gem. JIS) koelen</b>	dB(A)	22/31/39/44	22/33/41/48	25/37/41/44	27/40/45/48	27/40/45/48
<b>Geluidsdruk (Lo/Me/Hi/PHI - gem. JIS) verwarmen</b>	dB(A)	23/33/41/47	23/34/42/47	28/35/39/46	30/38/43/48	30/38/43/48
<b>Geluidsvermogen koelen/verwarmen</b>	dB(A)	59/62	62/63	57/60	63/63	63/63
<b>Afmetingen (HxBxD)</b>	mm	305x920x220	305x920x220	339x1.197x262	339x1.197x262	339x1.197x262
<b>Gewicht binnenunit</b>	kg	13,0	13,0	15,5	16,5	16,5
<b>Regeling</b>						
<b>Wand-/touch-/Hotel-/infraroodbediening</b>						RC-E5/RC-EX3A/RCH-E3
<b>Meegeleverde afstandsbediening</b>						Infraroodafstandsbediening
<b>Artikelnummer</b>						
<b>Binnenunit</b>		114034	114035	114047	114049	114049
<b>Buitenunit</b>		112605	111444	111801	111802	111803
<b>Wand-/touch-/Hotelbediening /uitbreidingsprint SC-BIKN2-E</b>		104414	104418	110945	104329	
<b>Brutoprijs</b>						
<b>Binnenunit</b>	€	1605	2070	1780	2035	2035
<b>Buitenunit</b>	€	2505	2940	3885	4950	5330
<b>Set</b>	€	4110	5010	5665	6985	7365
<b>Wand-/touch-/Hotelbediening /uitbreidingsprint SC-BIKN2-E</b>	€	185	295	190	325	

Opmerking: Kabeldimensionering en afzekerwaarde volgens VDE en plaatselijke voorschriften, maar minstens: zie tabel. Elektrische bekabeling niet in leveringsomvang meegenomen. Gedetailleerde informatie is in de technische handboeken te vinden. Referentiegegevens zie laatste hoofdstuk. Technische veranderingen en typefouten voorbehouden.



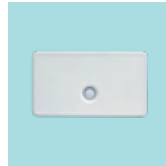
**Optioneel:**



ECO-Touch  
RC-EX3A



Wandbediening  
RC-E5



Aanwezigheidssensor  
LB-E



Hotelbediening  
RCH-E3



Infraroodbediening  
RCN-E-E3

# FDE

## Plafondonderbouwunit

R32

**HyperInverter**



### Plafondonderbouwunits voor koelen en verwarmen

- Compact onderbouwmodel in modern design
- Optimale luchtverdeling dankzij Autoswing functies
- Aansturing voor een externe condenspomp
- Hot start en Hot spurt functie voor snelle opwarming van koude ruimtes
- **Uitbreidingsmogelijkheden:**  
Bedrijfs-/Alarmmelding, Extern aan/uit, CompTrol-Serie, Superlink-Bus



FDE-VH/SRC-ZSX-W/FDC-VNX-W

Model binnenunit		FDE 40 VH	FDE 50 VH	FDE 60 VH	FDE 71 VH
Model buitenunit		SRC 40 ZSX-W1	SRC 50 ZSX-W2	SRC 60 ZSX-W1	FDC 71 VNX-W
<b>Koelvermogen (min. ~ max.)</b>	kW	4,0 (1,1-4,7)	5,0 (1,1-5,6)	5,6 (1,1-6,3)	7,1 (3,2-8,0)
<b>Verwarmingsvermogen (min.~max.)</b>	kW	4,5 (0,6-5,4)	5,4 (0,6-6,3)	6,7 (0,6-7,1)	8,0 (3,6-9,0)
<b>Verwarmingsvermogen bij -10 °C</b>	kW	3,02	3,82	4,51	6
<b>Energieverbruik koelen</b>	kW	1,02	1,43	1,51	1,87
<b>Energieverbruik verwarmen</b>	kW	1,10	1,46	1,86	1,87
<b>Efficiëntie</b>					
<b>Koelen EER</b>		3,92	3,49	3,71	3,80
<b>Verwarmen COP</b>		4,09	3,70	3,60	4,28
<b>Vermogensdata volgens de Ecodesign richtlijnen</b>					
<b>Energie-efficiëntie klasse koelen/verwarmen</b>		A++/A+	A++/A+	A++/A+	A++/A+
<b>Koelen SEER/Verwarmen SCOP</b>		6,46/4,02	6,15/4,07	6,72/4,41	6,58/4,45
<b>Pdesignc@ 35°C/Pdesignh@ -10°C</b>	kW	4,0/3,0	5,0/3,8	5,6/4,5	7,1/6,0
<b>Energieverbruik per jaar koelen/verwarmen</b>	kWh	217/1.045	285/1.307	292/1.430	378/1.889
<b>Werkingsbereik</b>					
<b>Buitentemperatuur koelen</b>	°C	-15 tot +46	-15 tot +46	-15 tot +46	-15 tot +43
<b>Buitentemperatuur verwarmen</b>	°C	-20 tot +20	-20 tot +20	-20 tot +20	-20 tot +20
<b>Elektrische data en aansluiting</b>					
<b>Spanningsvoorzorging (in buitenunit)</b>	V/Ph/Hz	230/1/50,N,PE	230/1/50,N,PE	230/1/50,N,PE	230/1/50,N,PE
<b>Bedrijfsstroom koelen/verwarmen/aanloopstroom</b>	A	4,8/5,1/5,0	6,6/7,0/5,0	6,9/8,7/5,0	8,3/8,3/5,0
<b>Afzekerwaarde, traag</b>	A	16	16	16	16
<b>Kabel, aansluiting, min.</b>	mm <sup>2</sup>	3x1,5	3x1,5	3x1,5	3x1,5
<b>Kabel tussen buiten-/binnenunit, min.</b>	mm <sup>2</sup>	4x1,5	4x1,5	4x1,5	4x1,5
<b>BUS-bekabeling binnenunit/bed., afgeschermd, min.</b>	mm <sup>2</sup>	LYCY 2x0,75	LYCY 2x0,75	LYCY 2x0,75	LYCY 2x0,75
<b>Koelleiding en koudemiddel</b>					
<b>Leidingslengte buiten-/binnenunit, max.</b>	m	30	30	30	50
<b>Hoogteverschil buitenunit hoger/lager, max.</b>	m	20/20	20/20	20/20	30/15
<b>Koudemiddel/GWP/CO2-equivalent</b>			R32/675/1kg R32, 0,675 t CO2		
<b>Koudemiddel vulling (voorgevuld)</b>	kg	1,3	1,3	1,3	2,75
<b>Koudemiddel voorvulling voor een leidingslengte tot</b>	m	15	15	15	30
<b>Koudemiddel navulling per meter</b>	kg	0,02	0,02	0,02	0,054
<b>Koudemiddel insputting</b>		in buitenunit, EEV+capillaire	in buitenunit, EEV+capillaire	in buitenunit, EEV+capillaire	EEV in buitenunit
<b>Compressorolie type/olie inhoud</b>	Type/l	MB75/0,45	MB75/0,45	MB75/0,45	M-MA68/0,675
<b>Vloeistofleiding (unit aansluiting)</b>	inch	Ø 1/4"	Ø 1/4"	Ø 1/4"	Ø 3/8"
<b>Zuiggasleiding (unit aansluiting)</b>	inch	Ø 1/2"	Ø 1/2"	Ø 1/2"	Ø 5/8"
<b>Thermische isolatie, dampdicht</b>		alle leidingen	alle leidingen	alle leidingen	alle leidingen
<b>Technische gegevens buitenunit</b>					
<b>Ventilator</b>	Stuks	1	1	1	1
<b>Luchtvolume stroom, max.</b>	m <sup>3</sup> /h	2340/1980	2.340/1.980	2.490/2.340	3.600/3.000
<b>Geluidsdruk koelen/verwarmen (gem. JIS)</b>	dB(A)	52/50	52/50	53/54	51/51
<b>Geluidsdruk Silent - verwarmen (gem. JIS)</b>	dB(A)	42/43	42/43	42/43	47/45,5
<b>Geluidsvermogen koelen/verwarmen</b>	dB(A)	63/62	63/62	65/65	66/66
<b>Afmetingen (HxBxD)</b>	mm	640x871x290	640x871x290	640x871x290	750x968x340
<b>Gewicht buitenunit</b>	kg	45,0	45,0	45,0	60,0
<b>Technische gegevens binnenunit</b>					
<b>Aantal standen, ventilator</b>	Stuks	4	4	4	4
<b>Luchtvolume stroom (ULo/Lo/Me/Hi) koelen</b>	m <sup>3</sup> /h	420/540/600/780	420/540/600/780	600/780/960/1.200	600/780/960/1.200
<b>Luchtvolume stroom (ULo/Lo/Me/Hi) verwarmen</b>	m <sup>3</sup> /h	420/540/600/780	420/540/600/780	600/780/960/1.200	600/780/960/1.200
<b>Worp (koelen)</b>	m	7,5	7,5	7,5	8,0
<b>Externe statische druk, standaard/max.</b>	Pa	-	-	-	-
<b>Condenspomp, opvoerhoogte (vanaf onderkant apparaat)</b>	mm	-	-	-	-
<b>Condensleiding, aansluiting</b>	mm	Ø 20	Ø 20	Ø 20	Ø 20
<b>Kanaalaansluiting zuigzijde (HxBxD)</b>	mm	-	-	-	-
<b>Kanaalaansluiting perszijde (HxBxD)</b>	mm	-	-	-	-
<b>Aansluiting voor verse lucht / afvoerlucht, geperforeerd</b>	mm	-	-	-	-/-
<b>Luchtfilter, Long-Life-Filter (uitwasbaar)</b>		ja	ja	ja	ja
<b>Geluidsdruk (Lo/Me/Hi/PHI - gem. JIS) koelen</b>	dB(A)	31/36/38/46	31/36/38/46	32/37/41/47	32/37/41/47
<b>Geluidsdruk (Lo/Me/Hi/PHI - gem. JIS) verwarmen</b>	dB(A)	31/36/38/46	31/36/38/46	32/37/41/47	32/37/41/47
<b>Geluidsvermogen koelen/verwarmen</b>	dB(A)	60/60	60/60	60/60	60/60
<b>Afmetingen (HxBxD)</b>	mm	210x1.070x690	210x1.070x690	210x1.320x690	210x1.320x690
<b>Gewicht binnenunit</b>	kg	28,0	28,0	33,0	33,0
<b>Regeling</b>					
<b>Wand-/touch-/Hotel-/infraroodbediening</b>			RC-E5/RC-EX3A/RCH-E3/RCN-E-E3		
<b>Aanwezigheidsensor</b>				LB-E	
<b>Artikelnummer</b>					
<b>Binnenunit</b>		111080	111081	111082	111539
<b>Buitenunit</b>		111443	112605	111444	111801
<b>Wand-/touch-/Hotel-/infraroodbediening</b>		104414	104418	104420	111229
<b>Aanwezigheidsensor</b>				112755	
<b>Brutoprijzen</b>					
<b>Binnenunit</b>	€	1830	2000	2015	2065
<b>Buitenunit</b>	€	2200	2505	2940	3885
<b>Set</b>	€	4030	4505	4955	5950
<b>Wand-/touch-/Hotel-/infraroodbediening</b>	€	195	310	195	290
<b>Aanwezigheidsensor</b>	€			190	

Opmerking: Kabeldimensionering en afzekerwaarde volgens VDE en plaatselijke voorschriften, maar minstens: zie tabel. Elektrische bekabeling niet in leveringsomvang meegenomen. Gedetailleerde informatie is in de technische handboeken te vinden. Referentiegegevens zie laatste hoofdstuk. Technische veranderingen en typefouten voorbehouden.

FDS



FDE-VH/FDC-VNA-W/VSA-W

Model binnenunit		FDE 100 VH	FDE 125 VH	FDE 140 VH	FDE 100 VH	FDE 125 VH	FDE 140 VH
Model buitenunit		FDC 100 VNA-W	FDC 125 VNA-W	FDC 140 VNA-W	FDC 100 VSA-W	FDC 125 VSA-W	FDC 140 VSA-W
<b>Koelvermogen (min. ~ max.)</b>	kW	10,0 (4,0~11,2)	12,5 (5,0~14,0)	13,6 (5,0~14,5)	10,0 (4,0~11,2)	12,5 (5,0~14,0)	13,6 (5,0~14,5)
<b>Verwarmingsvermogen (min.~max.)</b>	kW	11,2 (4,0~12,5)	14,0 (4,0~16,0)	15,5 (4,0~16,5)	11,2 (4,0~12,5)	14,0 (4,0~16,0)	15,5 (4,0~16,5)
<b>Verwarmingsvermogen bij -10 °C</b>	kW	8,54	9,8	10,52	8,54	9,8	10,52
<b>Energieverbruik koelen</b>	kW	2,85	4,45	5,05	2,85	4,45	5,05
<b>Energieverbruik verwarmen</b>	kW	2,54	3,74	4,18	2,54	3,74	4,18
<b>Efficiëntie</b>							
<b>Koelen EER</b>		3,51	2,81	2,69	3,51	2,81	2,69
<b>Verwarmen COP</b>		4,41	3,74	3,71	4,41	3,74	3,71
<b>Vermogensdata volgens de Ecodesign richtlijnen</b>							
<b>Energie-efficiëntie klasse koelen/verwarmen</b>		A++/A+	-	-	A++/A+	-	-
<b>Jaarrendement koelen/verwarmen</b>	%	-	238,1/169,1	227,6/166,6	-	238,1/169,1	227,6/166,6
<b>Koelen SEER/Verwarmen SCOP</b>		6,67/4,31	6,03/4,30	5,77/4,24	6,67/4,31	6,03/4,30	5,77/4,24
<b>Pdesignc@ 35°C/Pdesignh@ -10°C</b>	kW	10,0/8,5	12,5/9,8	13,6/10,5	10,0/8,5	12,5/9,8	13,6/10,5
<b>Energieverbruik per jaar koelen/verwarmen</b>	kWh	525/2.764	-	-	525/2.764	-	-
<b>Werkingsbereik</b>							
<b>Buitentemperatuur koelen</b>	°C	-15 tot +50	-15 tot +50	-15 tot +50	-15 tot +50	-15 tot +50	-15 tot +50
<b>Buitentemperatuur verwarmen</b>	°C	-20 tot +20	-20 tot +20	-20 tot +20	-20 tot +20	-20 tot +20	-20 tot +20
<b>Elektrische data en aansluiting</b>							
<b>Spanningsvoorzorging (in buitenunit)</b>	V/Ph/Hz	230/1/50,N,PE	230/1/50,N,PE	230/1/50,N,PE	400/3/50,N,PE	400/3/50,N,PE	400/3/50,N,PE
<b>Bedrijfsstroom koelen/verwarmen/aanloopstroom</b>	A	13,8/12,4/5,0	20,4/17,5/5,0	22,2/18,4/5,0	4,6/4,0/5,0	6,9/5,9/5,0	7,8/6,5/5,0
<b>Afzekerwaarde, traag</b>	A	25	25	25	16	16	16
<b>Kabel, aansluiting, min.</b>	mm²	3x4,0	3x4,0	3x4,0	5x1,5	5x1,5	5x1,5
<b>Kabel tussen buiten-/binnenunit, min.</b>	mm²	4x1,5	4x1,5	4x1,5	4x1,5	4x1,5	4x1,5
<b>BUS-bekabeling binnenunit/bed., afgeschermd, min.</b>	mm²	LYCY 2x0,75	LYCY 2x0,75	LYCY 2x0,75	LYCY 2x0,75	LYCY 2x0,75	LYCY 2x0,75
<b>Koelleiding en koudemiddel</b>							
<b>Leidinglengte buiten-/binnenunit, max.</b>	m	50	50	50	50	50	50
<b>Hoogteverschil buitenunit hoger/lager, max.</b>	m	50/15	50/15	50/15	50/15	50/15	50/15
<b>Koudemiddel/GWP/CO2-equivalent</b>					R32/675/1 kg R32, 0,675 t CO2		
<b>Koudemiddel vulling (voorgevuld)</b>	kg	3,3	3,3	3,3	3,3	3,3	3,3
<b>Koudemiddel voorvulling voor een leidinglengte tot</b>	m	30	30	30	30	30	30
<b>Koudemiddel navulling per meter</b>	kg	0,054	0,054	0,054	0,054	0,054	0,054
<b>Koudemiddel insputing</b>		EEV in buitenunit	EEV in buitenunit	EEV in buitenunit	EEV in buitenunit	EEV in buitenunit	EEV in buitenunit
<b>Compressorolie type/olie inhoud</b>	Type/l	M-MB75/0,9	M-MB75/0,9	M-MB75/0,9	M-MB75/0,9	M-MB75/0,9	M-MB75/0,9
<b>Vloeistofleiding (unit aansluiting)</b>	inch	Ø 3/8"	Ø 3/8"	Ø 3/8"	Ø 3/8"	Ø 3/8"	Ø 3/8"
<b>Zuiggasleiding (unit aansluiting)</b>	inch	Ø 5/8"	Ø 5/8"	Ø 5/8"	Ø 5/8"	Ø 5/8"	Ø 5/8"
<b>Thermische isolatie, dampdicht</b>		alle leidingen	alle leidingen	alle leidingen	alle leidingen	alle leidingen	alle leidingen
<b>Technische gegevens buitenunit</b>							
<b>Ventilator</b>	Stuks	1	1	1	1	1	1
<b>Luchtvolume stroom, max.</b>	m³/h	4.500/4.380	4.500/4.380	4.500/4.380	4.500/4.380	4.500/4.380	4.500/4.380
<b>Geluidsdruk koelen/verwarmen (gem. JIS)</b>	dB(A)	54/55	54/56	56/58	54/55	54/56	56/58
<b>Geluidsdruk Silent - verwarmen (gem. JIS)</b>	dB(A)	44/44	45/45	45/45	44/44	45/45	45/45
<b>Geluidsvermogen koelen/verwarmen</b>	dB(A)	69/70	71/71	72/73	69/70	71/71	72/73
<b>Afmetingen (HxBxD)</b>	mm	845x970x370	845x970x370	845x970x370	845x970x370	845x970x370	845x970x370
<b>Gewicht buitenunit</b>	kg	77,0	77,0	77,0	78,0	78,0	82,0
<b>Technische gegevens binnenunit</b>							
<b>Aantal standen, ventilator</b>	Stuks	4	4	4	4	4	4
<b>Luchtvolume stroom (ULo/Lo/Me/Hi) koelen</b>	m³/h	990/1.260/	1.020/1.380/	1.080/1.380/	990/1.260/	1.020/1.380/	1.080/1.380/
<b>Luchtvolume stroom (ULo/Lo/Me/Hi) verwarmen</b>	m³/h	1.560/1.920	1.740/1.920	1.740/2.040	1.560/1.920	1.740/1.920	1.740/2.040
<b>Worp (koelen)</b>	m	9,0	9,0	9,0	9,0	9,0	9,0
<b>Externe statische druk, standaard/max.</b>	Pa	-	-	-	-	-	-
<b>Condenspomp, opvoerhoogte (vanaf onderkant apparaat)</b>	mm	-	-	-	-	-	-
<b>Condensleiding, aansluiting</b>	mm	Ø 20	Ø 20	Ø 20	Ø 20	Ø 20	Ø 20
<b>Kanaalaansluiting zuigzijde (HxBxD)</b>	mm	-	-	-	-	-	-
<b>Kanaalaansluiting perszijde (HxBxD)</b>	mm	-	-	-	-	-	-
<b>Aansluiting voor verse lucht / afvoerlucht, geperforeerd</b>	mm	-/-	-/-	-/-	-/-	-/-	-/-
<b>Luchtfilter, Long-Life-Filter (uitwasbaar)</b>		ja	ja	ja	ja	ja	ja
<b>Geluidsdruk (Lo/Me/Hi/PHI - gem. JIS) koelen</b>	dB(A)	34/38/43/48	35/40/45/48	36/40/45/49	34/38/43/48	35/40/45/48	36/40/45/49
<b>Geluidsdruk (Lo/Me/Hi/PHI - gem. JIS) verwarmen</b>	dB(A)	34/38/43/48	35/40/45/48	36/40/45/49	34/38/43/48	35/40/45/48	36/40/45/49
<b>Geluidsvermogen koelen/verwarmen</b>	dB(A)	64/64	64/64	65/65	64/64	64/64	65/65
<b>Afmetingen (HxBxD)</b>	mm	250x1.620x690	250x1.620x690	250x1.620x690	250x1.620x690	250x1.620x690	250x1.620x690
<b>Gewicht binnenunit</b>	kg	43,0	43,0	43,0	43,0	43,0	43,0
<b>Regeling</b>							
<b>Wand-/touch-/Hotel-/infraroodbediening</b>					RC-E5/RC-EX3A/RCH-E3/RCN-E-E3		
<b>Aanwezigheidsensor</b>					LB-E		
<b>Artikelnummer</b>							
<b>Binnenunit</b>		111818	111520	111538	111818	111520	111538
<b>Buitenunit</b>		111802	111804	111806	111803	111805	111807
<b>Wand-/touch-/Hotel-/infraroodbediening</b>			104414	104418	104420	111229	
<b>Aanwezigheidsensor</b>					112644		
<b>Brutoprijs</b>							
<b>Binnenunit</b>	€	2775	2930	3155	2775	2930	3155
<b>Buitenunit</b>	€	4950	5635	6780	5330	5970	7275
<b>Set</b>	€	7725	8565	9935	8105	8900	10430
<b>Wand-/touch-/Hotel-/infraroodbediening</b>	€		195	310	195	290	
<b>Aanwezigheidsensor</b>	€				195		

Opmerking: Kabeldimensionering en afzekerwaarde volgens VDE en plaatselijke voorschriften, maar minstens: zie tabel. Elektrische bekabeling niet in leveringsomvang meegenomen. Gedetailleerde informatie is in de technische handboeken te vinden. Referentiegegevens zijn laatste hoofdstuk. Technische veranderingen en typefouten voorbehouden.

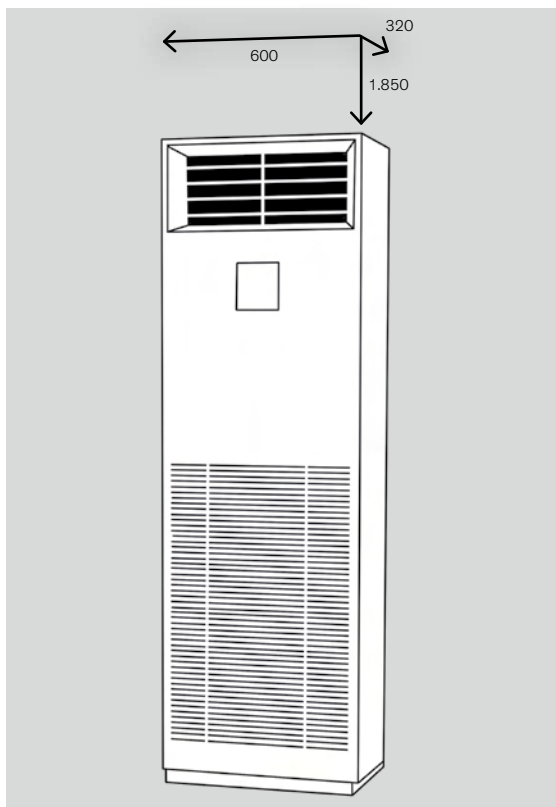


FDE-VH/FDC-VNX-W/VSX-W

Model binnenunit		FDE 100 VH	FDE 125 VH	FDE 140 VH	FDE 100 VH	FDE 125 VH	FDE 140 VH
Model buitenunit		FDC 100 VNX-W	FDC 125 VNX-W	FDC 140 VNX-W	FDC 100 VSX-W	FDC 125 VSX-W	FDC 140 VSX-W
<b>Koelvermogen (min. ~ max.)</b>	kW	10,0 (3,5~11,2)	12,5 (3,5~14,0)	14,0 (3,5~16,0)	10,0 (3,5~11,2)	12,5 (3,5~14,0)	14,0 (3,5~16,0)
<b>Verwarmingsvermogen (min.~max.)</b>	kW	11,2 (2,7~12,5)	14,0 (2,7~17,0)	16,0 (2,7~18,0)	11,2 (2,7~12,5)	14,0 (2,7~18,0)	16,0 (2,7~20,0)
<b>Verwarmingsvermogen bij -10 °C</b>	kW	11,2	11,4	13,0	11,2	14,0	15,5
<b>Energieverbruik koelen</b>	kW	2,33	3,34	4,08	2,33	3,34	4,08
<b>Energieverbruik verwarmen</b>	kW	2,52	3,74	4,41	2,52	3,74	4,41
<b>Efficiëntie</b>							
<b>Koelen EER</b>		4,29	3,74	3,43	4,29	3,74	3,43
<b>Verwarmen COP</b>		4,44	3,74	3,63	4,44	3,74	3,63
<b>Vermogensdata volgens de Ecodesign richtlijnen</b>							
<b>Energie-efficiëntie klasse koelen/verwarmen</b>		A++/A+	-	-	A++/A+	-	-
<b>Jaarrendement koelen/verwarmen</b>	%	-	258,0/164,8	248,8/163,8	-	258,0/157,8	248,8/155,6
<b>Koelen SEER/Verwarmen SCOP</b>		7,00/4,24	6,53/4,2	6,30/4,17	7,00/4,24	6,53/4,02	6,30/3,97
<b>Pdesign@ 35°C/Pdesign@ -10°C</b>	kW	10,0/11,2	12,5/11,4	14,0/13,0	10,0/11,2	12,5/14,0	14,0/15,5
<b>Energieverbruik per jaar koelen/verwarmen</b>	kWh	501/3.700	-	-	501/3.700	-	-
<b>Werkingsbereik</b>							
<b>Buitentemperatuur koelen</b>	°C	-15 tot +50	-15 tot +50	-15 tot +50	-15 tot +50	-15 tot +50	-15 tot +50
<b>Buitentemperatuur verwarmen</b>	°C	-20 tot +20	-20 tot +20	-20 tot +20	-20 tot +20	-20 tot +20	-20 tot +20
<b>Elektrische data en aansluiting</b>							
<b>Spanningsvoorzorging (in buitenunit)</b>	V/Ph/Hz	230/1/50,N,PE	230/1/50,N,PE	230/1/50,N,PE	400/3/50,N,PE	400/3/50,N,PE	400/3/50,N,PE
<b>Bedrijfsstroom koelen/verwarmen/aanloopstroom</b>	A	10,4/11,1/5,0	14,7/16,4/5,0	17,9/19,4/5,0	4,0/4,2/5,0	5,4/6,1/5,0	6,5/7,2/5,0
<b>Afzekerwaarde, traag</b>	A	25	25	25	16	16	16
<b>Kabel, aansluiting, min.</b>	mm²	3x4,0	3x4,0	3x4,0	5x1,5	5x1,5	5x1,5
<b>Kabel tussen buiten-/binnenunit, min.</b>	mm²	4x1,5	4x1,5	4x1,5	4x1,5	4x1,5	4x1,5
<b>BUS-bekabeling binnenunit/bed., afgeschermd, min.</b>	mm²	LIYCY 2x0,75	LIYCY 2x0,75	LIYCY 2x0,75	LIYCY 2x0,75	LIYCY 2x0,75	LIYCY 2x0,75
<b>Koelleiding en koudemiddel</b>							
<b>Leidinglengte buiten-/binnenunit, max.</b>	m	100	100	100	100	100	100
<b>Hoogteverschil buitenunit hoger/lager, max.</b>	m	50/15	50/15	50/15	50/15	50/15	50/15
<b>Koudemiddel/GWP/CO2-equivalent</b>		R32/675/1 kg R32 = 0,675 t CO2					
<b>Koudemiddel vulling (voorgevuld)</b>	kg	4,0	4,0	4,0	4,0	4,0	4,0
<b>Koudemiddel voorvulling voor een leidinglengte tot</b>	m	30	30	30	30	30	30
<b>Koudemiddel navulling per meter</b>	kg	0,054	0,054	0,054	0,054	0,054	0,054
<b>Koudemiddel insputing</b>		EEV in buitenunit	EEV in buitenunit	EEV in buitenunit	EEV in buitenunit	EEV in buitenunit	EEV in buitenunit
<b>Compressorolie type/olie inhoud</b>	Type/l	M-MB75/0,9	M-MB75/0,9	M-MB75/0,9	M-MB75/0,9	M-MB75/0,9	M-MB75/0,9
<b>Vloeistofleiding (unit aansluiting)</b>	inch	Ø 3/8"	Ø 3/8"	Ø 3/8"	Ø 3/8"	Ø 3/8"	Ø 3/8"
<b>Zuiggaasleiding (unit aansluiting)</b>	inch	Ø 5/8"	Ø 5/8"	Ø 5/8"	Ø 5/8"	Ø 5/8"	Ø 5/8"
<b>Thermische isolatie, dampdicht</b>		alle leidingen	alle leidingen	alle leidingen	alle leidingen	alle leidingen	alle leidingen
<b>Technische gegevens buitenunit</b>							
<b>Ventilator</b>	Stuks	2	2	2	2	2	2
<b>Luchtvolume stroom, max.</b>	m³/h	6.000/6.000	6.000/6.000	6.000/6.000	6.000/6.000	6.000/6.000	6.000/6.000
<b>Geluidsdruk koelen/verwarmen (gem. JIS)</b>	dB(A)	53/51	53/54	54/54	53/51	53/54	54/54
<b>Geluidsdruk Silent - verwarmen (gem. JIS)</b>	dB(A)	48/48	49/48	49/48	48/48	49/48	49/48
<b>Geluidsvermogen koelen/verwarmen</b>	dB(A)	67/67	68/70	69/71	67/67	68/70	69/71
<b>Afmetingen (HxBxD)</b>	mm	1.300x970x370	1.300x970x370	1.300x970x370	1.300x970x370	1.300x970x370	1.300x970x370
<b>Gewicht buitenunit</b>	kg	97	97	97	99	99	99
<b>Technische gegevens binnenunit</b>							
<b>Aantal standen, ventilator</b>	Stuks	4	4	4	4	4	4
<b>Luchtvolume stroom (ULO/Lo/Me/Hi) koelen</b>	m³/h	990/1.260/	1.020/1.380/	1.080/1.380/	990/1.260/	1.020/1.380/	1.080/1.380/
<b>Luchtvolume stroom (ULO/Lo/Me/Hi) verwarmen</b>	m³/h	1.560/1.920	1.740/1.920	1.740/2.040	1.560/1.920	1.740/1.920	1.740/2.040
<b>Worp (koelen)</b>	m	9,0	9,0	9,0	9,0	9,0	9,0
<b>Externe statische druk, standaard/max.</b>	Pa	-	-	-	-	-	-
<b>Condenspomp, opvoerhoogte (vanaf onderkant apparaat)</b>	mm	-	-	-	-	-	-
<b>Condensleiding, aansluiting</b>	mm	Ø 20	Ø 20	Ø 20	Ø 20	Ø 20	Ø 20
<b>Kanaalaansluiting zuigzijde (HxBxD)</b>	mm	-	-	-	-	-	-
<b>Kanaalaansluiting perszijde (HxBxD)</b>	mm	-	-	-	-	-	-
<b>Aansluiting voor verse lucht / afvoerlucht, geperforeerd</b>	mm	-/-	-/-	-/-	-/-	-/-	-/-
<b>Luchtfilter, Long-Life-Filter (uitwasbaar)</b>		ja	ja	ja	ja	ja	ja
<b>Geluidsdruk (Lo/Me/Hi/PHI - gem. JIS) koelen</b>	dB(A)	34/38/43/48	35/40/45/48	36/40/45/49	34/38/43/48	35/40/45/48	36/40/45/49
<b>Geluidsdruk (Lo/Me/Hi/PHI - gem. JIS) verwarmen</b>	dB(A)	34/38/43/48	35/40/45/48	36/40/45/49	34/38/43/48	35/40/45/48	36/40/45/49
<b>Geluidsvermogen koelen/verwarmen</b>	dB(A)	64/64	64/64	65/65	64/64	64/64	65/65
<b>Afmetingen (HxBxD)</b>	mm	250x1.620x690	250x1.620x690	250x1.620x690	250x1.620x690	250x1.620x690	250x1.620x690
<b>Gewicht binnenunit</b>	kg	43,0	43,0	43,0	43,0	43,0	43,0
<b>Regeling</b>							
<b>Wand-/touch-/Hotel-/infraroodbediening afwezigheidssensor</b>				RC-E5/RC-EX3A/RCH-E3/RCN-E-E3			
<b>Artikelnummer</b>					LB-E		
<b>Binnenunit</b>		111818	111520	111538	111818	111520	111538
<b>Buitenunit</b>		112122	112123	112124	112125	112126	112127
<b>Wand-/touch-/Hotel-/infraroodbediening</b>			104414	104418	104420	111229	
<b>Aanwezigheidssensor</b>					112755		
<b>Brutoprijzen</b>							
<b>Binnenunit</b>	€	2775	2930	3155	2775	2930	3155
<b>Buitenunit</b>	€	6390	7565	8750	6725	7660	9185
<b>Set</b>	€	9165	10495	11905	9500	10590	12340
<b>Wand-/touch-/Hotel-/infraroodbediening</b>	€		195	310	195	290	
<b>Aanwezigheidssensor</b>	€				190		

Opmerking: Kabeldimensionering en afzekerwaarde volgens VDE en plaatselijke voorschriften, maar minstens: zie tabel. Elektrische bekabeling niet in leveringsomvang meegenomen. Gedetailleerde informatie is in de technische handboeken te vinden. Referentiegegevens zie laatste hoofdstuk. Technische veranderingen en typfouten voorbehouden.

FDS



**FDF**  
Tower



R410A

R32

**HyperInverter**

**Optioneel:**

**Inclusief:**



Infraroodbediening  
RCN-KIT4-E2



Wandbediening  
RC-E5



## Tower voor koelen en verwarmen

- Tower met een hoge koel- en verwarmingscapaciteit
- Groot bereik en een brede spreiding van de luchtstroom.
- Automatische herstart na spanningsuitval
- Aansturing voor een externe condenspomp
- Geïntegreerde bedrade bediening RC-E5



## FDF-VD/FDC-VNX/VNA

Model binnenunit		FDF 71 VD	FDF 100 VH	FDF 125 VD	FDF 140 VD
Model buitenunit		FDC 71 VNX	FDC 100 VNA	FDC 125 VNA	FDC 140 VNA
Koelvermogen (min. ~ max.)	kW	7,1 (3,2-8,0)	10,0 (4,0-11,2)	12,5 (5,0-14,0)	13,6 (5,0-14,5)
Verwarmingsvermogen (min.~max.)	kW	8,0 (3,6-9,0)	11,2 (4,0-12,5)	14,0 (4,0-16,0)	15,5 (4,0-16,5)
Verwarmingsvermogen bij -10 °C	kW	5,14	8,5	9,8	10,54
Energieverbruik koelen	kW	2,21	3,12	4,65	5,02
Energieverbruik verwarmen	kW	2,21	2,94	4,14	4,98
<b>Efficiëntie</b>					
Koelen EER		3,21	3,21	2,69	2,59
Verwarmen COP		3,62	3,81	3,38	3,11
<b>Vermogensdata volgens de Ecodesign richtlijnen</b>					
Energie-efficiëntie klasse koelen/verwarmen		B/A	A+/A+	-	-
Jaarrendement koelen/verwarmen	%	-	-	211,0/155,0	200,8/163,6
Koelen SEER/Verwarmen SCOP		4,80/3,81	5,70/4,00	5,35/3,95	5,10/4,17
Pdesignc@ 35°C/Pdesignh@ -10°C	kW	7,1/6,7	10,0/8,5	12,5/9,8	13,0/10,5
Energieverbruik per jaar koelen/verwarmen	kWh	518/2.464	614/2.978	-	-
<b>Werkingsbereik</b>					
Buitentemperatuur koelen	°C	-15 tot +43	-15 tot +50	-15 tot +50	-15 tot +50
Buitentemperatuur verwarmen	°C	-20 tot +20	-20 tot +20	-20 tot +20	-20 tot +20
<b>Elektrische data en aansluiting</b>					
Spanningsvoorzorging (in buitenunit)	V/Ph/Hz	230/1/50,N,PE	230/1/50,N,PE	230/1/50,N,PE	230/1/50,N,PE
Bedrijfsstroom koelen/verwarmen/aanloopstroom	A	9,8/9,9/5,0	15,2/14,5/5,0	21,3/19,4/5,0	22,6/22,3/5,0
Afzekerwaarde, traag	A	16	25	25	25
Kabel, aansluiting, min.	mm <sup>2</sup>	3x1,5	3x4,0	3x4,0	3x4,0
Kabel tussen buiten-/binnenunit, min.	mm <sup>2</sup>	4x1,5	4x1,5	4x1,5	4x1,5
BUS-bekabeling binnenunit/bed., afgeschermd, min.	mm <sup>2</sup>	LYCY 2x0,75	LYCY 2x0,75	LYCY 2x0,75	LYCY 2x0,75
<b>Koelleiding en koudemiddel</b>					
Leidinglengte buiten-/binnenunit, max.	m	50	50	50	50
Hoogteverschil buitenunit hoger/lager, max.	m	30/15	50/15	50/15	50/15
Koudemiddel/GWP/CO2-equivalent			R410A/2088/1 kg R410A, 2,088 t CO2		
Koudemiddel vulling (voorgevuld)	kg	2,95	3,8	3,8	3,8
Koudemiddel voorvulling voor een leidinglengte tot	m	30	30	30	30
Koudemiddel navulling per meter	kg	0,06	0,06	0,06	0,06
Koudemiddel insputing		EEV in buitenunit	EEV in buitenunit	EEV in buitenunit	EEV in buitenunit
Compressorolie type/olie inhoud	Type/l	M-MA68/0,675	M-MA68/0,9	M-MA68/0,9	M-MA68/0,9
Vloeistofleiding (unit aansluiting)	inch	Ø 3/8"	Ø 3/8"	Ø 3/8"	Ø 3/8"
Zuiggasleiding (unit aansluiting)	inch	Ø 5/8"	Ø 5/8"	Ø 5/8"	Ø 5/8"
Thermische isolatie, dampdicht		alle leidingen	alle leidingen	alle leidingen	alle leidingen
<b>Technische gegevens buitenunit</b>					
Ventilator	Stuks	1	1	1	1
Luchtvolume stroom, max.	m <sup>3</sup> /h	3.600/3.000	4.500/4.380	4.500/4.380	4.500/4.380
Geluidsdruk koelen/verwarmen (gem. JIS)	dB(A)	51/48	54/56	55/57	57/59
Geluidsdruk Silent - verwarmen (gem. JIS)	dB(A)	45/46	44/44	45/45	47/47
Geluidsvermogen koelen/verwarmen	dB(A)	66/66	70/70	71/71	73/73
Afmetingen (HxBxD)	mm	750x968x340	845x970x370	845x970x370	845x970x370
Gewicht buitenunit	kg	60,0	80,0	80,0	80,0
<b>Technische gegevens binnenunit</b>					
Aantal standen, ventilator	Stuks	4	4	4	4
Luchtvolume stroom (ULo/Lo/Me/Hi) koelen	m <sup>3</sup> /h	720/840/960/1.080	1.140/1.380/1.560/1.620	1.140/1.380/1.560/1.740	1.140/1.380/1.560/1.740
Luchtvolume stroom (ULo/Lo/Me/Hi) verwarmen	m <sup>3</sup> /h	720/840/960/1.080	1.140/1.380/1.560/1.620	1.140/1.380/1.560/1.740	1.140/1.380/1.560/1.740
Worp (koelen)	m	5,0	8,0	8,0	8,0
Externe statische druk, standaard/max.	Pa	-	-	-	-
Condenspomp, opvoerhoogte (vanaf onderkant apparaat)	mm	-	-	-	-
Condensleiding, aansluiting	mm	Ø 20	Ø 20	Ø 20	Ø 20
Kanaalaansluiting zuigzijde (HxBxD)	mm	-	-	-	-
Kanaalaansluiting perszijde (HxBxD)	mm	-	-	-	-
Aansluiting voor verse lucht / afvoerlucht, geperforeerd	mm	-/-	-/-	-/-	-/-
Luchtfilter, Long-Life-Filter (uitwasbaar)		ja	ja	ja	ja
Geluidsdruk (Lo/Me/Hi/PHI - gem. JIS) koelen	dB(A)	33/35/39/42	44/48/50/54	44/48/50/54	44/48/50/54
Geluidsdruk (Lo/Me/Hi/PHI - gem. JIS) verwarmen	dB(A)	33/35/39/42	44/48/50/54	44/48/50/54	44/48/50/54
Geluidsvermogen koelen/verwarmen	dB(A)	61/61	65/65	73/73	73/73
Afmetingen (HxBxD)	mm	1.850x600x320	1.850x600x320	1.850x600x320	1.850x600x320
Gewicht binnenunit	kg	49,0	52,0	52,0	52,0
<b>Regeling</b>					
Wand-/infraroodbediening				-/RCN-KIT4-E2	
Meegeleverde afstandsbediening				RC-E5	
<b>Artikelnummer</b>					
Binnenunit		103993	115039	103996	103997
Buitenunit		103951	103952	103953	103954
Infraroodbediening			104423		
<b>Brutoprijs</b>					
Binnenunit	€	2605	2810	2940	2990
Buitenunit	€	3890	4950	5635	6780
Set	€	6495	7760	8575	9770
Infraroodbediening	€			665	

Opmerking: Kabeldimensionering en afzekerwaarde volgens VDE en plaatselijke voorschriften, maar minstens: zie tabel. Elektrische bekabeling niet in leveringsomvang meegenomen. Gedetailleerde informatie is in de technische handboeken te vinden. Referentiegegevens zie laatste hoofdstuk. Technische veranderingen en typefouten voorbehouden.



FDF-VD/FDC-VSA

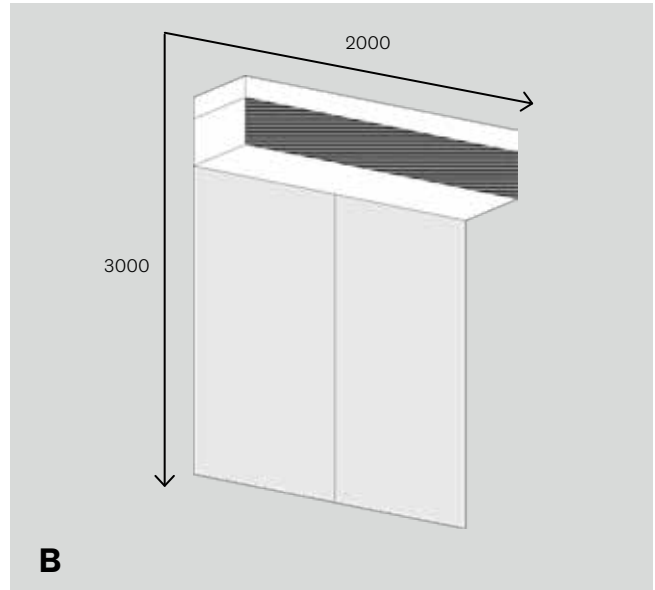
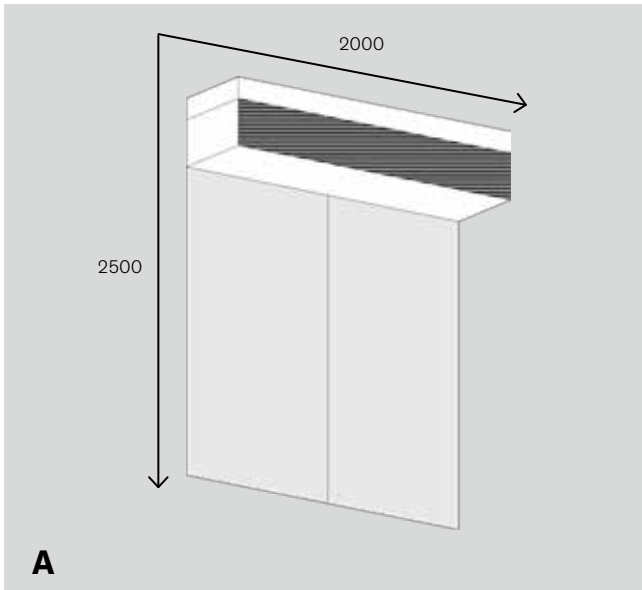
Model binnenunit		FDF 100	FDF 125 VD	FDF 140 VD
Model buitenunit		FDC 100 VSA	FDC 125 VSA	FDC 140 VSA
<b>Koelvermogen (min. ~ max.)</b>	kW	10,0 (4,0-11,2)	12,5 (5,0-14,0)	13,6 (5,0-14,5)
<b>Verwarmingsvermogen (min.~max.)</b>	kW	11,2 (4,0-12,5)	14,0 (4,0-16,0)	15,5 (4,0-16,5)
<b>Verwarmingsvermogen bij -10 °C</b>	kW	8,5	9,8	10,54
<b>Energieverbruik koelen</b>	kW	3,12	4,65	5,42
<b>Energieverbruik verwarmen</b>	kW	2,94	4,14	4,98
<b>Efficiëntie</b>				
<b>Koelen EER</b>		3,21	2,69	2,51
<b>Verwarmen COP</b>		3,81	3,38	3,11
<b>Vermogensdata volgens de Ecodesign richtlijnen</b>				
<b>Energie-efficiëntie klasse koelen/verwarmen</b>		A+/A+	-	-
<b>Jaarrendement koelen/verwarmen</b>	%	-	211,0/155,0	198,1/163,6
<b>Koelen SEER/Verwarmen SCOP</b>		5,70/4,00	5,35/3,95	5,03/4,17
<b>Pdesignc@ 35°C/Pdesignh@ -10°C</b>	kW	10,0/8,5	12,5/9,8	13,6/10,5
<b>Energieverbruik per jaar koelen/verwarmen</b>	kWh	614/2,978	-	-
<b>Werkingsbereik</b>				
<b>Buitentemperatuur koelen</b>	°C	-15 tot +50	-15 tot +50	-15 tot +50
<b>Buitentemperatuur verwarmen</b>	°C	-20 tot +20	-20 tot +20	-20 tot +20
<b>Elektrische data en aansluiting</b>				
<b>Spanningsvoorzorging (in buitenunit)</b>	V/Ph/Hz	400/3/50,N,PE	400/3/50,N,PE	400/3/50,N,PE
<b>Bedrijfsstroom koelen/verwarmen/aanloopstroom</b>	A	5,0/4,7/5,0	7,2/6,5/5,0	8,3/7,7/5,0
<b>Afzekerwaarde, traag</b>	A	16	16	16
<b>Kabel, aansluiting, min.</b>	mm²	5x1,5	5x1,5	5x1,5
<b>Kabel tussen buiten-/binnenunit, min.</b>	mm²	4x1,5	4x1,5	4x1,5
<b>BUS-bekabeling binnenunit/bed., afgeschermd, min.</b>	mm²	LYCY 2x0,75	LYCY 2x0,75	LYCY 2x0,75
<b>Koelleiding en koudemiddel</b>				
<b>Leidingslengte buiten-/binnenunit, max.</b>	m	50	50	50
<b>Hoogteverschil buitenunit hoger/lager, max.</b>	m	50/15	50/15	50/15
<b>Koudemiddel/GWP/CO2-equivalent</b>			R4 10A/2088/1 kg R4 10A, 2,088 t CO2	
<b>Koudemiddel vulling (voorgevuld)</b>	kg	3,8	3,8	3,8
<b>Koudemiddel voorvulling voor een leidingslengte tot</b>	m	30	30	30
<b>Koudemiddel navulling per meter</b>	kg	0,06	0,06	0,06
<b>Koudemiddel insputing</b>		EEV in buitenunit	EEV in buitenunit	EEV in buitenunit
<b>Compressorolie type/olie inhoud</b>	Type/l	M-MA68/0,9	M-MA68/0,9	M-MA68/0,9
<b>Vloeistofleiding (unit aansluiting)</b>	inch	Ø 3/8"	Ø 3/8"	Ø 3/8"
<b>Zuiggasleiding (unit aansluiting)</b>	inch	Ø 5/8"	Ø 5/8"	Ø 5/8"
<b>Thermische isolatie, dampdicht</b>		alle leidingen	alle leidingen	alle leidingen
<b>Technische gegevens buitenunit</b>				
<b>Ventilator</b>	Stuks	1	1	1
<b>Luchtvolume stroom, max.</b>	m³/h	4.500/4.380	4.500/4.380	4.500/4.380
<b>Geluidsdruk koelen/verwarmen (gem. JIS)</b>	dB(A)	54/56	55/57	57/59
<b>Geluidsdruk Silent - verwarmen (gem. JIS)</b>	dB(A)	44/44	45/45	47/47
<b>Geluidsvermogen koelen/verwarmen</b>	dB(A)	70/70	71/71	73/73
<b>Afmetingen (HxBxD)</b>	mm	845x970x370	845x970x370	845x970x370
<b>Gewicht buitenunit</b>	kg	82,0	82,0	82,0
<b>Technische gegevens binnenunit</b>				
<b>Aantal standen, ventilator</b>	Stuks	4	4	4
<b>Luchtvolume stroom (ULo/Lo/Me/Hi) koelen</b>	m³/h	1.140/1.380/1.560/1.740	1.140/1.380/1.560/1.740	1.140/1.380/1.560/1.740
<b>Luchtvolume stroom (ULo/Lo/Me/Hi) verwarmen</b>	m³/h	1.140/1.380/1.560/1.740	1.140/1.380/1.560/1.740	1.140/1.380/1.560/1.740
<b>Worp (koelen)</b>	m	8,0	8,0	8,0
<b>Externe statische druk, standaard/max.</b>	Pa	-	-	-
<b>Condenspomp, opvoerhoogte (vanaf onderkant apparaat)</b>	mm	-	-	-
<b>Condensleiding, aansluiting</b>	mm	Ø 20	Ø 20	Ø 20
<b>Kanaalaansluiting zuigzijde (HxBxD)</b>	mm	-	-	-
<b>Kanaalaansluiting perszijde (HxBxD)</b>	mm	-	-	-
<b>Aansluiting voor verse lucht / afvoerlucht, geperforeerd</b>	mm	-/-	-/-	-/-
<b>Luchtfilter, Long-Life-Filter (uitwasbaar)</b>		ja	ja	ja
<b>Geluidsdruk (Lo/Me/Hi/PHi - gem. JIS) koelen</b>	dB(A)	44/48/50/54	44/48/50/54	44/48/50/54
<b>Geluidsdruk (Lo/Me/Hi/PHi - gem. JIS) verwarmen</b>	dB(A)	44/48/50/54	44/48/50/54	44/48/50/54
<b>Geluidsvermogen koelen/verwarmen</b>	dB(A)	65/65	73/73	73/73
<b>Afmetingen (HxBxD)</b>	mm	1.850x600x320	1.850x600x320	1.850x600x320
<b>Gewicht binnenunit</b>	kg	52,0	52,0	52,0
<b>Regeling</b>				
<b>Wand-/infraroodbediening</b>			-/RCN-KIT4-E2	
<b>Meegeleverde afstandsbediening</b>			RC-E5	
<b>Artikelnummer</b>				
<b>Binnenunit</b>		111763	103996	103997
<b>Buitenunit</b>		103955	103956	103957
<b>Infraroodbediening</b>			104423	
<b>Brutoprijs</b>				
<b>Binnenunit</b>	€	2705	2830	2875
<b>Buitenunit</b>	€	5130	5745	6995
<b>Set</b>	€	7835	8575	9870
<b>Infraroodbediening</b>	€		640	

Opmerking: Kabeldimensionering en afzekerwaarde volgens VDE en plaatselijke voorschriften, maar minstens: zie tabel. Elektrische bekabeling niet in leveringsomvang meegenomen. Gedetailleerde informatie is in de technische handboeken te vinden. Referentiegegevens zijn laatste hoofdstuk. Technische veranderingen en typefouten voorbehouden.

# Projecten

Zie onze producten in actie in onze referentieverhalen op onze website. Scan de QR-code voor meer informatie.





# M2000/2500 & G2000/2500

Luchtgordijn

Optioneel:

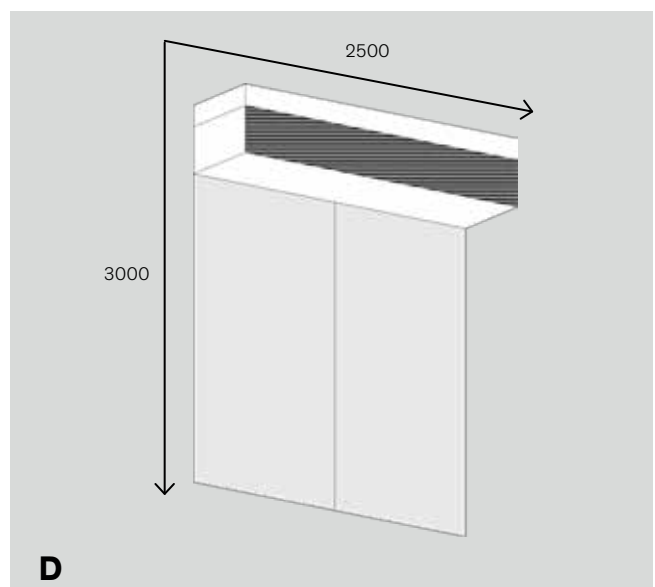
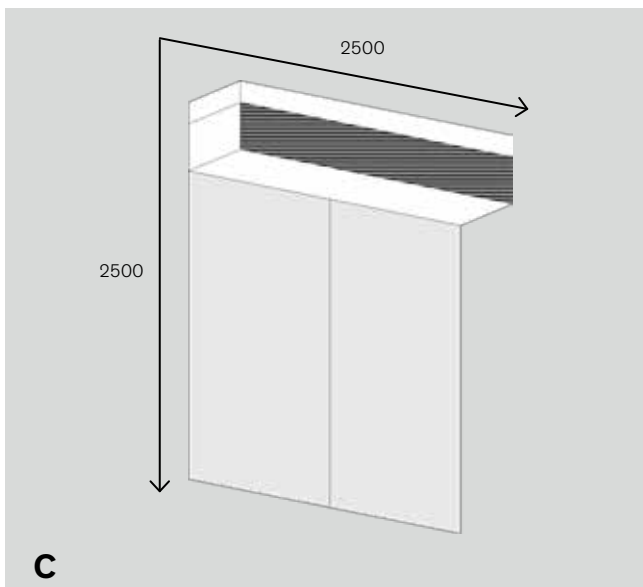
R410A



ECO-Touch  
RC-EX3A



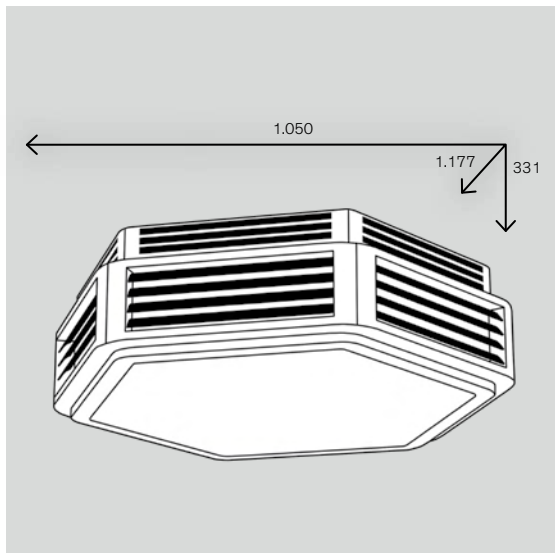
Wandbediening  
RC-E5





## Frico luchtgordijn

Model Binnenunit		M2000	M2000	G2000	G2000	M2500	M2500	G2500
Model Buitenunit		FDC 140 VSA	FDC 140 VSX	FDC 200 VSA	FDC 140 VSX	FDC 200 VSA	FDC 140 VSX	FDC 250 VSA
<b>Koelvermogen min-max</b>	kw	5,0-13,0	5,0-13,0	5,2-19,5	5,0-14,0	5,2-17,0	5,0-14,0	6,9-23,7
<b>Verwarmingsvermogen min-max</b>	kw	4,0-15,0	4,0-15,0	3,3-22,4	4,0-16,0	3,3-19,0	4,0-16,0	5,6-27,0
<b>verwarmingsvermogen bij -10</b>	kw	10,5	15	14,5	16	14,5	16	18,2
<b>Theoretische Efficiëntie</b>								
<b>Opgenomen vermogen koelen buitenunit</b>	kw	4,7	4,28	7,05	4,28	7,05	4,28	8,22
<b>Opgenomen vermogen verwarmen buitenunit</b>	kw	4,29	4,42	7,02	4,42	7,02	4,42	7,42
<b>Opgenomen vermogen binnenunit</b>	kw		0,67		1		0,83	
<b>EER</b>		2,4	2,6	2,4	2,7	2,2	2,7	2,5
<b>COP</b>		3,0	2,9	2,8	3,0	2,4	3,0	3,1
<b>Theoretische inblaastemperaturen bij verwarmen</b>								
<b>Middelste fanstand bij A7/A20</b>	gr. C	37,9	37,9	37,8	32,7	38,1	35,2	38,4
<b>Middelste fanstand bij A-10/A20</b>	gr. C	32,5	37,9	31,5	32,7	33,8	35,2	32,4
<b>Hoogste fanstand bij A7/A20</b>	gr. C	32,5	32,5	32,4	28,9	32,7	30,7	32,9
<b>Hoogste fanstand bij A-10/A20</b>	gr. C	28,7	32,5	28,1	28,9	29,7	30,7	28,7
<b>Werkingsbereik</b>								
<b>Buitentemperatuur koelbedrijf</b>	gr. C	-15 - +50	-15 - +43	-15 - +50	-15 - +43	-15 - +50	-15 - +43	-15 - +50
<b>Buitentemperatuur verwarmingsbedrijf</b>	gr. C	-20 - +20	-20 - +20	-20 - +20	-20 - +20	-20 - +20	-20 - +20	-20 - +20
<b>Electrische data en aansluiting</b>								
<b>Spanningsverzoring buitenunit</b>	V/Ph/Hz	400/3/50,N,PE						
<b>Spanningsverzoring binnenunit</b>	V/Ph/Hz	230/1/50,N,PE						
<b>Bedrijfsstroom buitenunit K/V/aanloop</b>	A	6,6/6,2/5,0	5,8/5,8/5,0	10,2/10,0/5,0	5,8/5,8/5,0	10,2/10,0/5,0	5,8/5,8/5,0	11,8/10,8/5,0
<b>Bedrijfsstroom binnenunit</b>	A		4,8		7,2		6	8,4
<b>Afzekerwaarde buitenunit (traag)</b>	A	16	16	25	16	25	16	25
<b>Afzekerwaarde binnenunit (traag)</b>	A	16 (apparaat aansluiting, eigen groep)						
<b>Kabelaansluiting buitenunit min.</b>	mm2	5x1,5	5x1,5	5x4,0	5x1,5	5x4,0	5x1,5	5x4,0
<b>Kabelaansluiting binnenunit min.</b>	mm2	3x1,5						
<b>Kabel tussen buiten-/binnenunit min.</b>	mm2	4x1,5						
<b>Bus-bekabeling binnenunit/bed. Afgeschermd min.</b>	mm2	2x0,75 LIYCY						
<b>Koudemiddel en koudemiddelleiding</b>								
<b>leidinglengte buiten-/binnenunits, max.</b>	mm2	50	100	70	100	70	100	70
<b>hoogteverschil, buitenunit hoger/lager, max.</b>	mm2	50/15	30/15	30/15	30/15	30/15	30/15	30/15
<b>koudemiddel/GWP/CO2-Equivalent</b>		R410A / 2088 / 2.088 t CO2						
<b>Koudemiddel vulling (voorgevuld)</b>	kg	3,8	4,5	5,6	4,5	5,6	4,5	7,2
<b>Koudemiddel voorvulling voor leidinglengtes tot</b>	m	30	30	30	30	30	30	30
<b>Koudemiddel navulling per m. vloeistofleiding</b>	kg	0,06	0,06	0,06	0,06	0,06	0,06	0,12
<b>Koudemiddel insputing</b>		EEV in buitenunit						
<b>compressorolie type/olie inhoud</b>	type/l	M-MA68/0,9		M-MA68R/1,5	M-MA68/0,9	M-MA68R/1,5	M-MA68/0,9	M-MA32R/1,45
<b>unit aansluiting vloeistofleiding</b>	inch	3/8"	3/8"	3/8"	3/8"	3/8"	3/8"	1/2"
<b>unit aansluiting gasaansluiting</b>	inch	5/8"	5/8"	7/8"	5/8"	7/8"	5/8"	7/8"
<b>Technische data buitenunit</b>								
<b>Ventilator</b>	stuks	1	2	2	2	2	2	2
<b>Luchtvolume stroom, max. koelen/verwarmen</b>	m3/h	4.500/4.380	6.000	8.100	6.000	8.100	6.000	8.580/9.060
<b>Geluidsdruk koelen/verwarmen (gem. JIS)</b>	dB(A)	57/59	49/52	58/59	49/52	58/59	49/52	59/62
<b>Geluidsdruk silent koelen/verwarmen (gem. JIS)</b>	dB(A)	47/47	48/50	52/52	48/50	52/52	48/50	54/54
<b>Geluidsvermogen koelen/verwarmen (gem. JIS)</b>	dB(A)	73/73	72/72	72/73	72/72	72/73	72/72	73/75
<b>Afmetingen (HxBxD)</b>	mm	845x970x370		1.300x970x370				1.505x970x370
<b>Gewicht buitenunit</b>	kg	82	105	115	105	115	105	143
<b>Technische data binnenunit</b>								
<b>Ventilator, aantal standen</b>	stuks	3	3	3	3	3	3	3
<b>Luchtvolume stroom (Lo/Me/Hi)</b>	m3/h	1.620/2.520/3.600		2.430/3.780/5.400		2.2025/3.150/4.500		2.835/4.410/6.300
<b>Montagehoogte maximaal (vloer tot onderkant unit)</b>	mm	2500		3000		2500		3000
<b>Breedte van de deur maximaal</b>	mm	2000						2500
<b>opvoerhoogte condenspomp (onderzijde unit)</b>	mm	2000						
<b>aansluiting condensafvoer</b>	mm	6						
<b>luchtfilter</b>		Niet aanwezig, rooster gefungeerd als afneembaar filter						
<b>geluidsdruk (Lo/Me/Hi) - gem. op 3m afstand</b>	dB(A)	45/52/60		47/54/62		46/53/61		47/55/63
<b>Afmetingen (HxBxD)</b>	mm	400x2000x460			400x2500x460			
<b>Gewicht binnenunit</b>	kg	80		85		95		110
<b>Regeling</b>								
<b>Wand-/Touchafstandsbediening</b>		RC-E5/RC-EX3						
<b>Artikelnummer</b>								
<b>Binnenunit</b>		109788	109788	109795	109795	109793	109793	111921
<b>Buitenunit</b>		103957	104246	103958	104246	103958	104246	103959
<b>Wand-/touchbediening</b>				104414	104418			
<b>Brutoprijzen</b>								
<b>Binnenunit</b>	€	15765	15765	20910	20910	18245	18245	21170
<b>Buitenunit</b>	€	7270	9185	9000	9185	9000	9185	9910
<b>Set</b>	€	23035	24950	29910	30095	27245	27430	31080
<b>Wand-/touchbediening</b>	€			195	310			



**Optioneel:**



ECO-Touch  
RC-EX3A



Wandbediening  
RC-E5

# FDSN

## Plafondconvector

R410A

**HyperInverter**



### Plafondconvector voor koelen en verwarmen

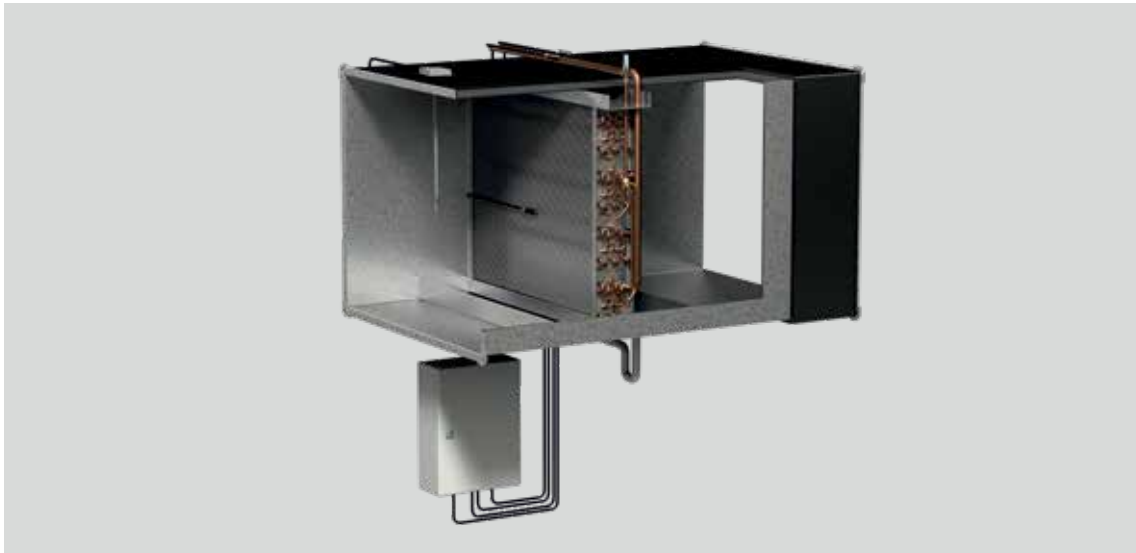
- Geringe bouwhoogte
- Grote werp en brede uitblaas van de luchtstroom
- Luchtaanzuiging direct onder het plafond
- Bodem makkelijk afneembaar voor service onderhoud
- Handmatig in te stellen en rondom uitblazende pendellamellen
- Ingebouwde condenspomp met een opvoerhoogte van 4000 mm
- **Uitbreidingsmogelijkheden:**  
Bedrijfs-/Alarmmelding, Extern aan/uit, CompTrol-Serie, Superlink-Bus



### FDSN-V/FDC-VSA/VSX

Model binnenunit		FDSN 140 V EC.2	FDSN 140 V EC.2	FDSN 140 V EC.2	FDSN 140 V EC.2	FDSN 140 V EC.2	FDSN 140 V EC.2
Model buitenunit		FDC 100 VSA	FDC 125 VSA	FDC 140 VSA	FDC 100 VSX	FDC 125 VSX	FDC 140 VSX
<b>Koelvermogen (min. ~ max.)</b>	kW	10,0 (4,0~11,2)	12,5 (5,0~14,0)	13,6 (5,0~14,5)	10,0 (4,0~11,2)	12,5 (5,0~14,0)	14,0 (5,0~16,0)
<b>Verwarmingsvermogen (min.~max.)</b>	kW	11,2 (4,0~12,5)	14,0 (4,0~16,0)	15,5 (4,0~16,5)	11,2 (4,0~16,0)	14,0 (4,0~18,0)	16,0 (4,0~20,0)
<b>Verwarmingsvermogen bij -10 °C</b>	kW	6,9	8,7	9,6	11,2	14,0	16,0
<b>Energieverbruik koelen</b>	kW	2,84	4,36	4,93	2,68	3,49	4,28
<b>Energieverbruik verwarmen</b>	kW	2,78	3,69	4,21	3,02	3,77	4,42
<b>Efficiëntie</b>							
<b>Koelen EER</b>		3,52	2,87	2,76	3,73	3,58	3,27
<b>Verwarmen COP</b>		4,03	3,79	3,68	3,71	3,71	3,62
<b>Vermogensdata volgens de Ecodesign richtlijnen</b>							
<b>Energie-efficiëntie klasse koelen/verwarmen</b>		A++/A+	-	-	A/A	-	-
<b>Jaarrendement koelen/verwarmen</b>	%	-	207,3/162,1	200,0/157,4	-	216,5/153,2	211,4/152,3
<b>Koelen SEER/Verwarmen SCOP</b>		6,11/4,19	5,26/4,13	5,08/4,01	5,12/3,80	5,49/3,91	5,36/3,88
<b>Pdesign@ 35°C/Pdesign@ -10°C</b>	kW	10,0/8,5	12,5/14,0	13,6/15,5	10,0/13,0	12,5/14,0	14,0/16,0
<b>Energieverbruik per jaar koelen/verwarmen</b>	kWh	573/2.843	-	-	685/4.793	-	-
<b>Werkingsbereik</b>							
<b>Buitentemperatuur koelen</b>	°C	-15 tot +50	-15 tot +50	-15 tot +50	-15 tot +43	-15 tot +43	-15 tot +43
<b>Buitentemperatuur verwarmen</b>	°C	-20 tot +20	-20 tot +20	-20 tot +20	-20 tot +20	-20 tot +20	-20 tot +20
<b>Elektrische data en aansluiting</b>							
<b>Spanningsvoorzorging (in buitenunit)</b>	V/Ph/Hz	400/3/50,N,PE	400/3/50,N,PE	400/3/50,N,PE	400/3/50,N,PE	400/3/50,N,PE	400/3/50,N,PE
<b>Spanningsvoorzorging (in binnenunit)</b>	V/Ph/Hz	400/3/50,N,PE	400/3/50,N,PE	400/3/50,N,PE	400/3/50,N,PE	400/3/50,N,PE	400/3/50,N,PE
<b>Bedrijfsstroom buitenunit koelen/verwarmen/aanloopstroom</b>	A	3,5/3,3/5,0	5,4/4,9/5,0	6,6/6,2/5,0	3,4/3,5/5,0	4,6/4,8/5,0	5,8/5,8/5,0
<b>Bedrijfsstroom binnenunit</b>	A	0,90	0,90	0,90	0,90	0,90	0,90
<b>Afzekerwaarde, traag (bijv. NEOZED) buitenunit/binnenunit</b>	A	4,4/4,3/5,0	6,8/5,9/5,0	7,8/6,8/5,0	16/16	16/16	16/16
<b>Kabel, aansluiting, min.</b>	mm <sup>2</sup>	5x1,5	5x1,5	5x1,5	5x1,5	5x1,5	5x1,5
<b>Kabel tussen buiten-/binnenunit, min.</b>	mm <sup>2</sup>	4x1,5	4x1,5	4x1,5	4x1,5	4x1,5	4x1,5
<b>Kabel extra spanningsvoeding luchtgordijn</b>	mm <sup>2</sup>	5x1,5	5x1,5	5x1,5	5x1,5	5x1,5	5x1,5
<b>BUS-bekabeling binnenunit/bed., afgeschermd, min.</b>	mm <sup>2</sup>	LIYCY 2x0,75	LIYCY 2x0,75	LIYCY 2x0,75	LIYCY 2x0,75	LIYCY 2x0,75	LIYCY 2x0,75
<b>Koelleiding en koudemiddel</b>							
<b>Leidinglengte buiten-/binnenunit, max.</b>	m	50	50	50	100	100	100
<b>Hoogteverschil buitenunit hoger/lager, max.</b>	m	50/15	50/15	50/15	30/15	30/15	30/15
<b>Koudemiddel/GWP/CO2-equivalent</b>				R410A/2088/1 kg R410A, 2,088 t CO2			
<b>Koudemiddel vulling (voorgevuld)</b>	kg	3,8	3,8	3,8	4,5	4,5	4,5
<b>Koudemiddel voorvulling voor een leidinglengte tot</b>	m	30	30	30	30	30	30
<b>Koudemiddel navulling per meter</b>	kg	0,06	0,06	0,06	0,06	0,06	0,06
<b>Koudemiddel insputting</b>				EEV in buitenunit			
<b>Compressorolie type/olie inhoud</b>	Type/l	M-MA68/0,9	M-MA68/0,9	M-MA68/0,9	M-MA68/0,9	M-MA68/0,9	M-MA68/0,9
<b>Vloeistofleiding (unit aansluiting) buiten/binnenunit</b>	inch/mm	Ø 3/8 / Ø 22	Ø 3/8 / Ø 22	Ø 3/8 / Ø 22	Ø 3/8 / Ø 22	Ø 3/8 / Ø 22	Ø 3/8 / Ø 22
<b>Zuiggaasleiding (unit aansluiting) buiten/binnenunit</b>	inch/mm	Ø 5/8 / Ø 28	Ø 5/8 / Ø 28	Ø 5/8 / Ø 28	Ø 5/8 / Ø 28	Ø 5/8 / Ø 28	Ø 5/8 / Ø 28
<b>Technische gegevens buitenunit</b>							
<b>Ventilator</b>	Stuks	1	1	1	2	2	2
<b>Luchtvolume stroom, max.</b>	m <sup>3</sup> /h		4.500/4.380			6.000/6.000	
<b>Geluidsdruk koelen/verwarmen (gem. JIS)</b>	dB(A)	54/56	55/57	57/59	48/50	48/50	49/52
<b>Geluidsdruk Silent - verwarmen (gem. JIS)</b>	dB(A)	44/44	45/45	47/47	45/47	47/49	48/50
<b>Geluidsvermogen koelen/verwarmen</b>	dB(A)	70/70	71/71	73/73	70/70	70/70	72/72
<b>Afmetingen (HxBxD)</b>	mm	845x970x370	845x970x370	845x970x370	1.300x970x370	1.300x970x370	1.300x970x370
<b>Gewicht buitenunit</b>	kg	82,0	82,0	82,0	105	105	105
<b>Technische gegevens binnenunit</b>							
<b>Aantal standen, ventilator</b>	Stuks	3	3	3	3	3	3
<b>Luchtvolume stroom (Lo/Me/Hi)</b>	m <sup>3</sup> /h			1.970/2.620/3.600			
<b>Externe statische druk, max.</b>	Pa	-	-	-	-	-	-
<b>Condenspomp, opvoerhoogte (vanaf onderkant apparaat)</b>	mm	4.000 bij 10 l/h	4.000 bij 10 l/h	4.000 bij 10 l/h	4.000 bij 10 l/h	4.000 bij 10 l/h	4.000 bij 10 l/h
<b>Condensleiding, aansluiting</b>	mm			6 mm (Slangaansluiting)			
<b>Kanaalaansluiting zuigzijde (HxBxD)</b>	mm	-	-	-	-	-	-
<b>Kanaalaansluiting drukzijde (HxBxD)</b>	mm	-	-	-	-	-	-
<b>Aansluiting voor verse lucht / afvoerlucht, geperforeerd</b>	mm	-/-	-/-	-/-	-/-	-/-	-/-
<b>Luchtfilter, Long-Life-Filter (uitwasbaar)</b>				Zie optionele toebehoren			
<b>Geluidsdruk max. (volgens 3 m afstand)</b>	dB(A)	34/41/50	34/41/50	34/41/50	34/41/50	34/41/50	34/41/50
<b>Geluidsvermogen koelen/verwarmen</b>	dB(A)	50/57/66	50/57/66	50/57/66	50/57/66	50/57/66	50/57/66
<b>Afmetingen (HxBxD)</b>	mm	331x1.177x1.050	331x1.177x1.050	331x1.177x1.050	331x1.177x1.050	331x1.177x1.050	331x1.177x1.050
<b>Gewicht binnenunit</b>	kg	52,0	52,0	52,0	52,0	52,0	52,0
<b>Regeling</b>							
<b>Wand-/touchbediening</b>				RC-E5/RC-EX3A			
<b>Artikelnummer</b>							
<b>Binnenunit</b>		104193	104193	104193	104193	104193	104193
<b>Buitenunit</b>		103955	103956	103957	104244	104245	104246
<b>Wand-/touchbediening</b>				104414	104418		
<b>Brutoprijs</b>							
<b>Binnenunit</b>	€	9875	9875	9875	9875	9875	9875
<b>Buitenunit</b>	€	5330	5970	7270	6725	7960	9185
<b>Set</b>	€	15205	15845	17145	16600	17835	19060
<b>Wand-/touchbediening</b>	€			195	310		

Opmerking: Kabeldimensionering en afzekerwaarde volgens VDE en plaatselijke voorschriften, maar minstens: zie tabel. Elektrische bekabeling niet in leveringsomvang meegenomen. Gedetailleerde informatie is in de technische handboeken te vinden. Referentiegegevens zie laatste hoofdstuk. Technische veranderingen en typefouten voorbehouden.



Optioneel:



ECO-Touch  
RC-EX3A



Wandbediening  
RC-E5

## M-INTERFACE-KIT

Warmtewisselaar aansluitmodule

R410A



### Warmtewisselaar aansluitmodule voor koelen en verwarmen

- Aansluitkit voor het aansluiten van een door derde geleverde verdampers op een FDS-buitenunit
- Op locatie aan het gevraagde koel- en verwarmingsvermogen aan te passen
- Geïntegreerde configuratiefuncties voor individuele aanpassingen
- Standaard voorzien van cascade regeling tot en met 16 kit's
- Standaard communicatie via Modbus RS485
- Optionele kanaal- en oppervlaktevoelers
- **Uitbreidingsmogelijkheden:** Bedrijfs-/Alarmmelding, Extern aan/uit, CompTrol-Serie, Superlink-Bus





## M-interface-kit

Model binnenunit		AHU-KIT-SP2	
<b>Koelvermogen</b>	kW	4,0 - 24,0	
<b>Verwarmingsvermogen</b>	kW	4,5 - 27,0	
<b>Afmetingen, gewicht, montagerail</b>			
<b>Afmetingen binnenprint (HxBxD)</b>	mm	109,5x290x57	
<b>Gewicht binnenprint</b>	kg	0,55	
<b>Type montagerail benodigd</b>	DIN	TS35x7,5	
<b>Elektrische data</b>			
<b>Spanningsvoorzorging</b>	V/Ph/Hz	230/1/50,N,PE	
<b>Spanningstoevoer</b>		vanaf buitenunit	
<b>Opgenomen vermogen</b>	kW	0,05	
<b>Bedrijfsstroom</b>	A	0,02	
<b>Kabel, aansluiting, min.</b>	mm <sup>2</sup>	3x1,5	
<b>BUS-bekabeling buiten-/binnenunit, afgeschermd, min.</b>	mm <sup>2</sup>	4x1,5	
<b>BUS-bekabeling binnenunit/bed., afgeschermd, min.</b>	mm <sup>2</sup>	LIYCY 2x0,75	
<b>Koudemiddel, condensafvoer, kanaalaansluiting, filter</b>			
<b>Vloeistofleiding</b>	inch	Ø 1/4" tot 1/2"	
<b>Zuiggasleiding</b>	inch	Ø 1/4" tot 7/8"	
<b>Thermische isolatie, dampdicht</b>		alle leidingen	
<b>Leidingslengte buiten-/binnenunit, max.3)</b>	m	afhankelijk van buitenunit	
<b>Leidingslengte binnenunit tot 1ste verdeler, max.3)</b>	m		
<b>Hoogteverschil, buitenunit hoger/lager, max.3)</b>	m		
<b>Koudemiddel/GWP/CO<sub>2</sub>-equivalent</b>		R410A/2088/1kg is 2,088 of R32/675/1kg is 0,675	
<b>Koudemiddel insputting</b>		EEV in buitenunit	
<b>Eisen aanwezige warmtewisselaar en systeem</b>			
<b>Geschikt voor R410A/R32 (ontwerpdruk)</b>	bar	41,5	
<b>Minimale Luchtvolume stroom SRC 40/50</b>	m <sup>3</sup> /h	420	
<b>Minimale Luchtvolume stroom SRC 60</b>	m <sup>3</sup> /h	480	
<b>Minimale Luchtvolume stroom FDC 71</b>	m <sup>3</sup> /h	600	
<b>Minimale Luchtvolume stroom FDC 100</b>	m <sup>3</sup> /h	840	
<b>Minimale Luchtvolume stroom FDC 125</b>	m <sup>3</sup> /h	960	
<b>Minimale Luchtvolume stroom FDC 140</b>	m <sup>3</sup> /h	1.080	
<b>Minimale Luchtvolume stroom FDC 200</b>	m <sup>3</sup> /h	1.680	
<b>Minimale Luchtvolume stroom FDC 250</b>	m <sup>3</sup> /h	1.920	
<b>Minimale Luchtvolume stroom FDC 280</b>	m <sup>3</sup> /h	2.160	
<b>Intredetemp. koelen c.q. Verwamen, min/max.</b>	°C	16/32 c.q. 10/32	
<b>Verdampingstemperatuur/oververhitting</b>	°C	5-12/3	
<b>Condensatietemperatuur/nakoeling</b>	°C	30-47/1	
<b>Nominal inhoud warmtewisselaar (lucht)</b>	l/kW	0,28	
<b>Geadviseerd aantal rijen bij 3/8" leiding type 40-71</b>		2-4	
<b>Geadviseerd aantal rijen bij 3/8" leiding type 100-140</b>		4-6	
<b>Geadviseerd aantal rijen bij 3/8" leiding type 200-280</b>		6-10	
<b>inhoud in L van het blok min/max type 40</b>	L	0.3/0.8	
<b>inhoud in L van het blok min/max type 50</b>	L	0.3/0.9	
<b>inhoud in L van het blok min/max type 60</b>	L	0.5/1.1	
<b>inhoud in L van het blok min/max type 71</b>	L	0.7/1.6	
<b>inhoud in L van het blok min/max type 100</b>	L	0.7/2.1	
<b>inhoud in L van het blok min/max type 125</b>	L	1.0/2.2	
<b>inhoud in L van het blok min/max type 140</b>	L	1.0/2.8	
<b>inhoud in L van het blok min/max type 200</b>	L	1.2/4.2	
<b>inhoud in L van het blok min/max type 250</b>	L	2.0/4.4	
<b>inhoud in L van het blok min/max type 280</b>	L	2.0/4.4	
<b>Regeling</b>			
<b>Wand-/Touchafstandsbediening</b>		RC-E5/RC-EX3	
<b>Zelfdiagnose systeem</b>		ja	
<b>Herstart na spanningsuitval</b>		ja	
<b>Aansturingmogelijkheid</b>		modbus/0-20mA/0-10V	
<b>Artikelnummer</b>			
<b>Binnenprint</b>		115207	
<b>Wand-/Touchafstandsbediening</b>		104414	104418
<b>Brutoprijs</b>			
<b>Binnenunit</b>	€	1688	
<b>Wand-/Touchafstandsbediening</b>	€	195	310

Opmerking: Kabeldimensionering en afzekerwaarde volgens VDE en plaatselijke voorschriften, maar minstens: zie tabel. Elektrische bekabeling niet in leveringsomvang meegenomen. Gedetailleerde informatie is in de technische handboeken te vinden. Referentiegegevens zie laatste hoofdstuk. Technische veranderingen en typefouten voorbehouden.

## 5. S-Serie



# De ideale oplossing voor individuele ruimtes met de S-serie mono-split units

### SRK-ZSX-W

Wandunit | pagina 215



### FDTC

Cassetteunit  
met Euroraster |  
pagina 219



### SRC

Buitenunit |



### FDUM

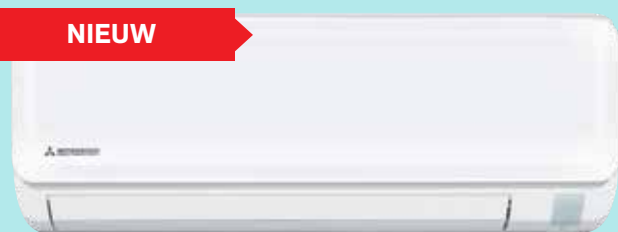
Kanaalunit | pagina 223



### SRK-ZLT-W

Wandunit | pagina 211

**NIEUW**



De units van de S-serie zijn de perfecte oplossing voor het klimatiseren van één ruimte. Ideaal voor kleine winkels, kleine kantoren, maar ook in woonhuizen. Op die manier kan hier voordelig verwarmd en gekoeld worden. Bovendien zijn de binneneenheden fluisterstil. De filtersystemen zorgen voor een gezond klimaat. Koelbedrijf tot -15°C buitentemperatuur. Bovendien zijn ze door de efficiënte invertertechnologie zeer energiezuinig (klasse A+++)








Scan voor  
downloads & meer

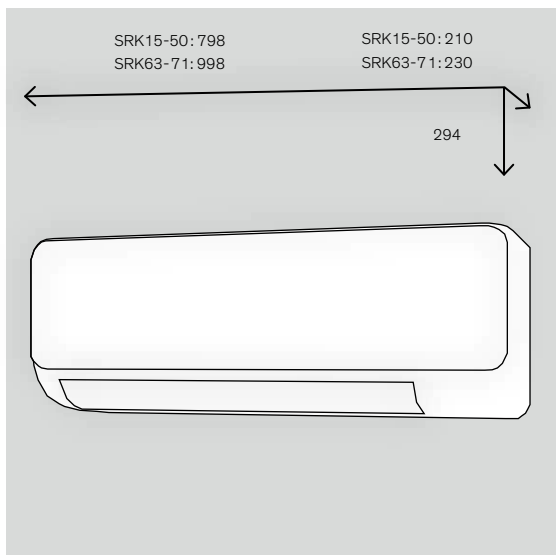


## R32

Op de volgende pagina's presenteren wij de mono-split systemen van S-serie, die worden aangeboden met het koelmiddel R32. Op pagina **15** vindt u onze producten met R410A.

### Overzicht R32

Koelvermogen, kW			1,5	2,0	2,5	3,5	4,0	5,0	6,1	6,3	7,1	8,0	
Verwarmingsvermogen, kW			2,0	2,7	3,2	4,0	4,5	5,8	6,8	7,1	8,0	9,0	
Sets	Buitenunit	Binnenunit	15	20	25	35	40	50	60	63	71	80	Pagina
	<b>SRC-ZTL-W</b> Buitenunit 230 V	<b>SRK-ZTL-W</b> Wandunit incl. IR-bediening	1.845,-	1.945,-	2.065,-	2.420,-	3.535,-	4.175,-	4.505,-				<b>211</b>
	<b>SRC-ZS-WF</b> Buitenunit 230 V	<b>SRK-ZS-WF</b> Wandunit incl. IR-bediening		1.955,-	2.085,-	2.440,-		3.590,-					<b>213</b>
	<b>SRC-ZSX-WF</b> Buitenunit 230 V	<b>SRK-ZSX-WF</b> Wandunit incl. IR-bediening		2.835,-	3.070,-	3.510,-		4.110,-	5.010,-				<b>215</b>
	<b>SRC-ZR-WF</b> Buitenunit 230 V	<b>SRK-ZR-WF</b> Wandunit incl. IR-bediening							4.205,-	4.550,-	5.055,-		<b>217</b>
	<b>SRC-ZSX-W</b> Buitenunit 230 V	<b>FDTC-VH</b> Cassetteunit, Euroraster			2.780,-	3.100,-	3.925,-	4.475,-	5.215,-				<b>219</b>
	<b>SRC-ZS-W</b> Buitenunit 230 V	<b>SRR-ZS-W</b> Kanaalunit			2.860,-	3.205,-							<b>221</b>
	<b>SRC-ZSX-W</b> Buitenunit 230 V	<b>FDUM-VH</b> Kanaalunit					4.025,-	4.370,-	4.830,-				<b>223</b>
	<b>SRC-ZSX-W</b> Buitenunit 230 V	<b>FDE-VH</b> Plafond- onderbouwunit					4.030,-	4.505,-	4.955,-				<b>225</b>
	<b>SRC-ZSX-W</b> Buitenunit 230 V	<b>SRF</b> Vloerunit			2.930,-	3.310,-		4.170,-					<b>227</b>



**Inclusief:**



Infraroodbediening

**Optioneel:**



ECO-Touch  
RC-EX3A



Wandbediening  
RC-E5



WF-RAC



Hotelbediening  
RCH-E3

# SRK-ZTL-W

## Wandunit

R32

Nu vanaf **1.5 kW!**



SRK 63-71 ZTL-W

SRK15-50 ZTL-W

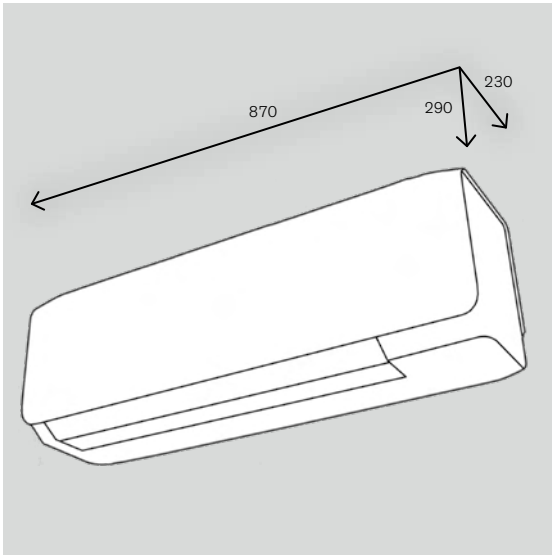
### Wandmodel voor koelen en verwarmen

- Modern design
- Bijzonder laag geluidsdruk niveau van minimaal 19 dB(A)
- Uitblaashoek van de unit instelbaar via bediening en WiFi
- Optimale luchtverdeling dankzij de Autoswing functies via WiFi
- Automatische herstart na spanningsuitval
- Ecofunctie draagt bij tot de verlaging van de bedrijfskosten
- Autofunctie voor een snelle opwarming en verwarmingsbedrijf
- Optionele CompTrol regelsystemen (o.a. bedrijfs- en storingsmeldingen, temperatuurgrenswaarde-alarm, remote ON/OFF, sequencing, meet- en regelsoftware en GBS-aansluitingen)

## SRK-ZTL-W/SRC-ZTL-W

Model binnenunit		SRK 15 ZTL-W	SRK 20 ZTL-W	SRK 25 ZTL-W	SRK 35 ZTL-W	SRK 50 ZTL-W	SRK 63 ZTL-W	SRK 71 ZTL-W
Model buitenunit		SRC 15 ZTL-W	SRC 20 ZTL-W	SRC 25 ZTL-W	SRC 35 ZTL-W	SRC 50 ZTL-W	SRC 63 ZTL-W	SRC 71 ZTL-W
<b>Technische gegevens mono-split set</b>								
<b>Koelvermogen (min. ~ max.)</b>	kW	1,5 (0,8-2,5)	2,0 (0,8-2,8)	2,5 (0,8-3,2)	3,5 (0,8-3,7)	5,0 (1,3-5,3)	6,3 (1,2-7,1)	7,1 (1,2-7,3)
<b>Verwarmingsvermogen (min.~max.)</b>	kW	2,0 (0,9-4,1)	2,7 (0,9-4,2)	3,0 (1,0-4,8)	3,8 (1,0-4,9)	5,8 (1,3-6,3)	7,1 (1,0-8,5)	8,0 (1,1-9,1)
<b>Verwarmingsvermogen bij -10</b>	kW	1,35	1,82	2,02	2,56	3,91	4,79	5,40
<b>Energieverbruik koelen</b>	kW	0,35 (0,20-0,85)	0,52(0,20-0,92)	0,58 (0,19-0,95)	1,05 (0,19-1,30)	1,59 (0,29-1,77)	1,84 (0,27-2,43)	2,45 (0,28-2,67)
<b>Energieverbruik verwarmen</b>	kW	0,42 (0,21-1,39)	0,64(0,21-1,40)	0,66 (0,21-1,48)	0,90 (0,21-1,50)	1,62 (0,27-2,04)	2,01 (0,25-2,89)	2,37 (0,26-3,30)
<b>Efficiëntie</b>								
<b>Koelen EER</b>		4,29	3,85	4,31	3,33	3,14	3,42	2,90
<b>Verwarmen COP</b>		4,76	4,22	4,55	4,22	3,58	3,53	3,38
<b>Vermogensdata volgens de Ecodesign richtlijnen</b>								
<b>Energie-efficiëntie klasse koelen/verwarmen</b>		A++/A+	A++/A+	A++/A++	A++/A++	A++/A+	A++/A++	A++/A+
<b>Koelen SEER/Verwarmen SCOP</b>		6,40/4,40	6,70/4,40	6,90/4,70	6,50/4,70	6,50/4,30	7,50/4,60	7,10/4,40
<b>Pdesign@ 35°C/Pdesign@ -10°C</b>	kW	1,5/2,3	2,0/2,4	2,5/2,7	3,5/2,8	5,0/4,0	6,3/5,3	7,1/6,2
<b>Energieverbruik per jaar koelen/verwarmen</b>	kWh	83/732	105/764	127/804	189/835	270/1.302	295/1.615	351/1.972
<b>Werkingsbereik</b>								
<b>Buitentemperatuur koelen</b>	°C	-15 tot +46	-15 tot +46	-15 tot +46	-15 tot +46	-15 tot +46	-15 tot +46	-15 tot +46
<b>Buitentemperatuur verwarmen</b>	°C	-15 tot +24	-15 tot +24	-15 tot +24	-15 tot +24	-15 tot +24	-15 tot +24	-15 tot +24
<b>Elektrische data en aansluiting</b>								
<b>Spanningsvoorzorging (in buitenunit)</b>	V/Ph/Hz	230/1/50,N,PE	230/1/50,N,PE	230/1/50,N,PE	230/1/50,N,PE	230/1/50,N,PE	230/1/50,N,PE	230/1/50,N,PE
<b>Bedrijfsstroom koelen/verwarmen/aanloopstroom</b>	A	2,0/2,4/2,4	2,9/3,5/3,5	3,2/3,6/3,6	4,9/4,3/5,0	7,0/7,1/5,0	8,1/8,8/5,0	10,8/10,4/5,0
<b>Afzekerwaarde, traag</b>	A	16	16	16	16	16	16	16
<b>Kabel, aansluiting, min.</b>	mm <sup>2</sup>	3x1,5	3x1,5	3x1,5	3x1,5	3x1,5	3x1,5	3x1,5
<b>Kabel tussen buiten-/binnenunit, min.</b>	mm <sup>2</sup>	4x1,5	4x1,5	4x1,5	4x1,5	4x1,5	4x1,5	4x1,5
<b>BUS-bekabeling binnenunit/bed., afgeschermd, min.</b>	mm <sup>2</sup>	alleen bij wandbediening, LYCY 2x0,75						
<b>Koelleiding en koudemiddel</b>								
<b>Leidinglengte buiten-/binnenunit, max.</b>	m	20	20	20	20	25	30	30
<b>Hoogteverschil buitenunit hoger/lager, max.</b>	m	15/15	15/15	15/15	15/15	20/20	20/20	20/20
<b>Koudemiddel/GWP/CO2-equivalent</b>		R32/675/1 kg R32, 0,675 t CO2						
<b>Koudemiddel vulling (voorgevuld)</b>	kg	0,43	0,43	0,59	0,59	0,9	1,2	1,2
<b>Koudemiddel voorvulling voor een leidinglengte tot</b>	m	10	10	10	10	15	15	15
<b>Koudemiddel navulling per meter</b>	kg	0,02	0,02	0,02	0,02	0,02	0,02	0,02
<b>Koudemiddel insputting</b>		in buitenunit, EEV+capillaire						
<b>Compressorolie type/olie inhoud</b>	Type/l	MB75/0,25	MB75/0,25	MB75/0,25	MB75/0,25	FW50S/0,32	MB75/0,45	MB75/0,45
<b>Vloeistofleiding (unit aansluiting)</b>	inch	Ø 1/4"	Ø 1/4"	Ø 1/4"	Ø 1/4"	Ø 1/4"	Ø 1/4"	Ø 1/4"
<b>Zuiggasleiding (unit aansluiting)</b>	inch	Ø 3/8"	Ø 3/8"	Ø 3/8"	Ø 3/8"	Ø 1/2"	Ø 1/2"	Ø 1/2"
<b>Thermische isolatie, dampdicht</b>		alle leidingen	alle leidingen	alle leidingen	alle leidingen	alle leidingen	alle leidingen	alle leidingen
<b>Technische gegevens buitenunit</b>								
<b>Luchtvolume stroom, max. koelen/verwarmen</b>	m <sup>3</sup> /h	1.476/1.776	1.476/1.776	1.302/1.254	1.446/1.302	2.028/2.028	2.580/2.454	2.580/2.454
<b>Geluidsdruk koelen/verwarmen (gem. JIS)</b>	dB(A)	43/44	45/46	47/46	50/50	52/53	52/54	53/54
<b>Geluidsdruk Silent - koelen/verwarmen (gem. JIS)</b>	dB(A)	40/42	40/42	40/42	43/42	42/43	42/42	43/43
<b>Geluidsvermogen koelen/verwarmen</b>	dB(A)	56/57	57/58	58/59	61/62	64/65	64/66	66/66
<b>Afmetingen (HxBxD)</b>	mm	540x702x275			595x842x290		640x871x290	
<b>Gewicht buitenunit</b>	kg	19,5	19,5	21,5	21,5	31,5	42,5	42,5
<b>Technische gegevens binnenunit</b>								
<b>Aantal standen, ventilator</b>	Stuks	4	4	4	4	4	4	4
<b>Luchtvolume stroom (ULO/Lo/Me/Hi) koelen</b>	m <sup>3</sup> /h	228/294/ 450/570	228/294/ 468/594	264/318/ 480/600	264/330/ 510/624	324/432/ 624/750	564/726/ 882/1.020	564/756/ 912/1.050
<b>Luchtvolume stroom (ULO/Lo/Me/Hi) verwarmen</b>	m <sup>3</sup> /h	264/348/ 522/600	264/372/ 546/624	300/390/ 564/660	300/408/ 588/708	384/534/ 690/756	696/846/ 1.032/1.104	696/876/ 1.062/1.134
<b>Worp (koelen)</b>	m	5	5,5	5,5	6	9	11	11
<b>Condenspomp, opvoerhoogte (vanaf onderkant apparaat)</b>	mm	-	-	-	-	-	-	-
<b>Condensleiding, aansluiting</b>	mm	Ø 16	Ø 16	Ø 16	Ø 16	Ø 16	Ø 16	Ø 16
<b>Aansluiting voor verse lucht / afvoerlucht, geperforeerd</b>	mm	-/-	-/-	-/-	-/-	-/-	-/-	-/-
<b>Luchtfilter, Long-Life-Filter (uitwasbaar)</b>		ja/ja	ja/ja	ja/ja	ja/ja	ja/ja	ja/ja	ja/ja
<b>Geluidsdruk (Lo/Me/Hi/PHI - gem. JIS) koelen</b>	dB(A)	19/23/30/36	19/23/31/37	22/26/36/41	22/27/37/42	25/32/40/47	30/38/43/46	31/39/44/48
<b>Geluidsdruk (Lo/Me/Hi/PHI - gem. JIS) verwarmen</b>	dB(A)	19/24/32/38	19/25/34/39	22/29/36/41	22/31/37/43	25/33/40/47	32/39/43/47	33/40/44/47
<b>Geluidsvermogen koelen/verwarmen</b>	dB(A)	51/53	52/54	55/55	56/57	60/60	60/60	61/61
<b>Afmetingen (HxBxD)</b>	mm	294x798x210			294x798x210		294x998x230	
<b>Gewicht binnenunit</b>	kg	8,5	8,5	9,0	9,0	9,5	12,0	12,0
<b>Regeling</b>								
<b>Wand-/touch-/Hotel-/infraroodbediening</b>		RC-E5/RC-EX3A/RCH-E3 (let op! Smart M-air niet meer bruikbaar bij toepassing met een vaste wandbediening!)						
<b>Meegeleverde afstandsbediening</b>		Infraroodafstandsbediening + Smart M-air module						
<b>Artikelnummer</b>								
<b>Binnenunit</b>		114408	114410	114412	114414	114416	114418	114420
<b>Buitenunit</b>		114409	114411	114413	114415	114417	114419	114421
<b>Wand-/touch-/Hotel-/infraroodbediening (en benodigde SC-BIKN-2E)</b>			104414	104418	104420	104329		
<b>Brutoprijs</b>								
<b>Binnenunit wit</b>	€	815	865	910	1050	1530	1630	1710
<b>Buitenunit</b>	€	1030	1080	1155	1370	2005	2545	2795
<b>Set</b>	€	1845	1945	2065	2420	3535	4175	4505
<b>Wand-/touch-/Hotel-/infraroodbediening (en benodigde SC-BIKN-2E)</b>	€		195	310	195	283		

Opmerking: Kabeldimensionering en afzekerwaarde volgens VDE en plaatselijke voorschriften, maar minstens: zie tabel. Elektrische bekabeling niet in leveringsomvang meegenomen. Gedetailleerde informatie is in de technische handboeken te vinden. Referentiegegevens zie laatste hoofdstuk. Technische veranderingen en typfouten voorbehouden.



**Inclusief:**



Infraroodbediening

**Optioneel:**



ECO-Touch  
RC-EX3A



Wandbediening  
RC-E5



Hotelbediening  
RCH-E3



WF-RAC

# SRK-ZS-WF

## Wandunit

R32



SRK-ZS-WFT



SRK-ZS-WFB



SRK-ZS-WF



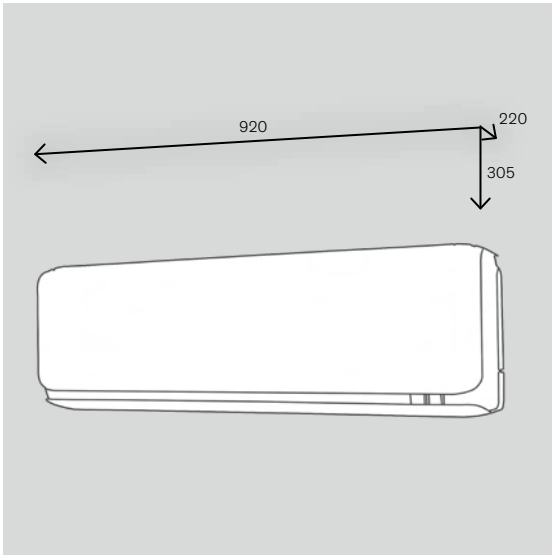
### R32 wandmodel voor koelen en verwarmen

- Modern design
- 3 verschillende kleurmodellen; Hoogglans wit ral 9003 (SRK-ZS-W), Titanium (SRK-ZS-WT), Hoogglans wit zwart (SRK-ZS-WB)
- Bijzonder laag geluidsdrukniveau van minimaal 19 dB(A)
- Uitblaashoek van de 4 pendellamellen individueel en onafhankelijk van elkaar instelbaar (met bedrade afstandsbediening)
- Optimale luchtverdeling dankzij de Autoswing functies
- Automatische herstart na spanningsuitval
- Ecofunctie draagt bij tot de verlaging van de bedrijfskosten
- BioClean- en uitwasbaar geurfilter voor het reinigen van de binnenlucht
- Autofunctie voor een snelle opwarming en verwarmingsbedrijf
- Optionele CompTrol regelsystemen (o.a. bedrijfs- en storingsmeldingen, temperatuurgrenswaarde-alarm, remote ON/OFF, sequencing, meet- en regelsoftware en GBS-aansluitingen)

## SRK-ZS-WF/SRC-ZS-W

Model binnenunit		SRK 20 ZS-WF	SRK 25 ZS-WF	SRK 35 ZS-WF	SRK 50 ZS-WF
Model buitenunit		SRC 20 ZS-W	SRC 25 ZS-W2	SRC 35 ZS-W2	SRC 50 ZS-W
<b>Technische gegevens</b>					
<b>Koelvermogen (min. ~ max.)</b>	kW	2,0 (0,9-2,9)	2,5 (0,9-3,1)	3,5 (0,9-4,0)	5,0 (1,3-5,5)
<b>Verwarmingsvermogen (min.~max.)</b>	kW	2,7 (0,9-4,3)	3,2 (0,9-4,5)	4,0 (0,9-5,0)	5,8 (1,3-6,6)
<b>Energieverbruik koelen</b>	kW	0,44 (0,19-0,80)	0,62 (0,19-0,90)	0,89 (0,17-1,24)	1,35 (0,29-1,80)
<b>Energieverbruik verwarmen</b>	kW	0,59 (0,20-1,40)	0,74 (0,20-1,42)	0,94 (0,19-1,45)	1,56 (0,25-1,98)
<b>Efficiëntie</b>					
<b>Koelen EER</b>		4,55	4,03	3,93	3,70
<b>Verwarmen COP</b>		4,58	4,32	4,26	3,72
<b>Vermogensdata volgens de Ecodesign richtlijnen</b>					
<b>Energie-efficiëntie klasse koelen/verwarmen</b>		A+++/A++	A+++/A++	A++/A++	A++/A++
<b>Koelen SEER/Verwarmen SCOP</b>		8,50/4,60	8,50/4,70	8,40/4,70	7,00/4,60
<b>Pdesignc@ 35°C/Pdesignh@ -10°C</b>	kW	2,0/2,6	2,5/2,7	3,5/3,0	5,0/3,8
<b>Energieverbruik per jaar koelen/verwarmen</b>	kWh	83/793	103/804	146/895	250/1.158
<b>Werkingsbereik</b>					
<b>Buitentemperatuur koelen</b>	°C	-15 tot +46	-15 tot +46	-15 tot +46	-15 tot +46
<b>Buitentemperatuur verwarmen</b>	°C	-15 tot +24	-15 tot +24	-15 tot +24	-15 tot +24
<b>Elektrische data en aansluiting</b>					
<b>Spanningsvoorzorging (in buitenunit)</b>	V/Ph/Hz	230/1/50,N,PE	230/1/50,N,PE	230/1/50,N,PE	230/1/50,N,PE
<b>Bedrijfsstroom koelen/verwarmen/aanloopstroom</b>	A	2,5/3,0/3,0	3,1/3,6/3,6	4,2/4,4/4,4	5,9/6,9/6,9
<b>Afzekerwaarde, traag</b>	A	16	16	16	16
<b>Kabel, aansluiting, min.</b>	mm <sup>2</sup>	3x1,5	3x1,5	3x1,5	3x1,5
<b>Kabel tussen buiten-/binnenunit, min.</b>	mm <sup>2</sup>	4x1,5	4x1,5	4x1,5	4x1,5
<b>BUS-bekabeling binnenunit/bed., afgeschermd, min.</b>	mm <sup>2</sup>		alleen bij wandbediening, LiYCY 2x0,75		
<b>Koelleiding en koudemiddel</b>					
<b>Leidingslengte buiten-/binnenunit, max.</b>	m	20	20	20	25
<b>Hoogteverschil buitenunit hoger/lager, max.</b>	m	10/10	10/10	10/10	15/15
<b>Koudemiddel/GWP/CO2-equivalent</b>			R32/675/1 kg R32, 0,675 t CO2		
<b>Koudemiddel vulling (voorgevuld)</b>	kg	0,62	0,62	0,78	1,05
<b>Koudemiddel aanvulling voor een leidingslengte tot</b>	m	15	15	15	15
<b>Koudemiddel navulling per meter</b>	kg	0,02	0,02	0,02	0,02
<b>Koudemiddel insputting</b>		in buitenunit, EEV+capillaire	in buitenunit, EEV+capillaire	in buitenunit, EEV+capillaire	in buitenunit, EEV+capillaire
<b>Compressorolie type/olie inhoud</b>	Type/l	MB75/0,30	MB75/0,30	MB75/0,30	FW50S/0,32
<b>Vloeistofleiding (unit aansluiting)</b>	inch	Ø 1/4"	Ø 1/4"	Ø 1/4"	Ø 1/4"
<b>Zuiggasleiding (unit aansluiting)</b>	inch	Ø 3/8"	Ø 3/8"	Ø 3/8"	Ø 1/2"
<b>Thermische isolatie, dampdicht</b>		alle leidingen	alle leidingen	alle leidingen	alle leidingen
<b>Technische gegevens buitenunit</b>					
<b>Luchtvolume stroom, max. koelen/verwarmen</b>	m <sup>3</sup> /h	1.644/1.416	1.644/1.416	1.890/1.668	1.968/1.968
<b>Geluidsdruk koelen/verwarmen (gem. JIS)</b>	dB(A)	45/45	46/46	50/48	51/52
<b>Geluidsdruk Silent - verwarmen (gem. JIS)</b>	dB(A)	42/43	42/43	45/44	43/45
<b>Geluidsvermogen koelen/verwarmen</b>	dB(A)	56/56	56/58	61/61	61/63
<b>Afmetingen (HxBxD)</b>	mm	540x842x290	540x842x290	540x842x290	595x842x290
<b>Gewicht buitenunit</b>	kg	31,0	31,0	34,5	36,0
<b>Technische gegevens binnenunit</b>					
<b>Aantal standen, ventilator</b>	Stuks	4	4	4	4
<b>Luchtvolume stroom (ULo/Lo/Me/Hi) koelen</b>	m <sup>3</sup> /h	300/354/420/558	300/354/480/594	300/420/522/678	354/444/594/726
<b>Luchtvolume stroom (ULo/Lo/Me/Hi) verwarmen</b>	m <sup>3</sup> /h	354/390/510/600	354/402/522/678	336/420/660/738	444/546/672/834
<b>Worp (koelen)</b>	m	8	8	9	10
<b>Condenspomp, opvoerhoogte (vanaf onderkant apparaat)</b>	mm	-	-	-	-
<b>Condensleiding, aansluiting</b>	mm	Ø 16	Ø 16	Ø 16	Ø 16
<b>Aansluiting voor verse lucht / afvoerlucht, geperforeerd</b>	mm	-/-	-/-	-/-	-/-
<b>Luchtfilter, Long-Life-Filter (uitwasbaar)</b>		ja/ja	ja/ja	ja/ja	ja/ja
<b>Geluidsdruk (Lo/Me/Hi/PHI - gem. JIS) koelen</b>	dB(A)	19/22/25/34	19/23/28/36	19/26/30/40	22/29/36/46
<b>Geluidsdruk (Lo/Me/Hi/PHI - gem. JIS) verwarmen</b>	dB(A)	19/23/29/36	19/24/30/39	19/25/36/41	24/31/37/46
<b>Geluidsvermogen koelen/verwarmen</b>	dB(A)	48/50	50/53	54/56	59/60
<b>Afmetingen (HxBxD)</b>	mm	290x870x230	290x870x230	290x870x230	290x870x230
<b>Gewicht binnenunit</b>	kg	9,5	9,5	9,5	10,0
<b>Regeling</b>					
<b>Wand-/touch-/Hotel-/infraroodbediening</b>		RC-E5/RC-EX3A/RCH-E3 (let op! Smart M-air niet meer bruikbaar bij toepassing met een vaste wandbediening!)			
<b>Meegeleverde afstandsbediening</b>		Infraroodafstandsbediening + Smart M-air module			
<b>Artikelnummer</b>					
<b>Binnenunit wit (SRK-ZS-WF)</b>		114013	114014	114015	114017
<b>Binnenunit titanium (SRK-ZS-WFT)</b>		114024	114025	114027	114029
<b>Binnenunit zwart &amp; wit (SRK-ZS-WFB)</b>		114018	114019	114020	114023
<b>Buitenunit</b>		110481	112603	112604	110478
<b>Wand-/touch-/Hotel-/infraroodbediening (en benodigde SC-BIKN-2E)</b>		104414	104418	104420	104329
<b>Brutoprijs</b>					
<b>Binnenunit wit (SRK-ZS-WF)</b>	€	850	910	1050	1550
<b>Binnenunit titanium (SRK-ZS-WFT)</b>	€	1145	1200	1340	1830
<b>Binnenunit zwart &amp; wit (SRK-ZS-WFB)</b>	€	1145	1200	1340	1830
<b>Buitenunit</b>	€	1105	1175	1390	2040
<b>Set (met binnenunit, wit)</b>	€	1955	2085	2440	3590
<b>Wand-/touch-/Hotel-/infraroodbediening (en benodigde SC-BIKN-2E)</b>	€	195	310	195	283

Opmerking: Kabeldimensionering en afzekerwaarde volgens VDE en plaatselijke voorschriften, maar minstens: zie tabel. Elektrische bekabeling niet in leveringsomvang meegenomen. Gedetailleerde informatie is in de technische handboeken te vinden. Referentiegegevens zie laatste hoofdstuk. Technische veranderingen en typefouten voorbehouden.



**Inclusief:**



Infraroodbediening

**Optioneel:**



ECO-Touch  
RC-EX3A



Wandbediening  
RC-E5



Hotelbediening  
RCH-E3



WF-RAC

# SRK-ZSX

## Wandunit

R32



SRK-ZSX-WFT



SRK-ZSX-WFB



SRK-ZSX-WF



### R32 wandmodel voor koelen en verwarmen

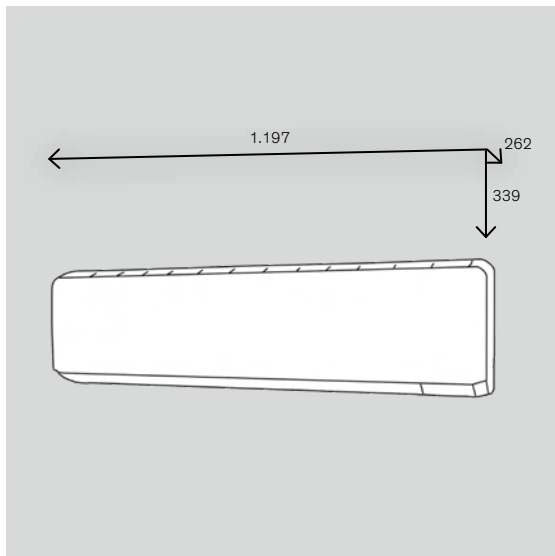
- Modern design
- 3 verschillende kleurmodellen; Hoogglans wit ral 9003 (SRK-ZSX-WF), Titanium (SRK-ZSX-WFT), Hoogglans wit zwart (SRK-ZSX-WFB)
- Bijzonder laag geluidsdrumniveau van minimaal 19 dB(A)
- Uitblaasworp 15 m
- Uitblaashoek van de 4 pendellamellen individueel en onafhankelijk van elkaar instelbaar (met bedrade afstandsbediening)
- Optimale luchtverdeling dankzij de Autoswing functies
- Automatische herstart na spanningsuitval
- Ecofunctie draagt bij tot de verlaging van de bedrijfskosten
- Enzymen filter en uitwasbaar geurfilter voor het reinigen van de binnenlucht
- Autofunctie voor een snelle opwarming en verwarmingsbedrijf
- SC-BIKN2-E integreerbaar
- Optionele CompTrol regelsystemen (o.a. bedrijfs- en storingsmeldingen, temperatuurgrenswaarde-alarm, remote ON/OFF, sequencing, meet- en regelsoftware en GBS-aansluitingen)



## SRK-ZSX-WF/SRC-ZSX-W

Model binneneunit		SRK 20 ZSX-WF	SRK 25 ZSX-WF	SRK 35 ZSX-WF	SRK 50 ZSX-WF	SRK 60 ZSX-WF
Model buitenunit		SRC 20 ZSX-W	SRC 25 ZSX-W	SRC 35 ZSX-W	SRC 50 ZSX-W2	SRC 60ZSX-W1
<b>Technische gegevens mono-split set</b>						
<b>Koelvermogen (min. ~ max.)</b>	kW	2,0 (0,9-3,4)	2,5 (0,9-3,8)	3,5 (0,9-4,5)	5,0 (1,0-6,2)	6,1 (1,0-6,9)
<b>Verwarmingsvermogen (min.~max.)</b>	kW	2,7 (0,8-5,5)	3,2 (0,8-6,0)	4,3 (0,8-6,8)	6,0 (0,8-8,2)	6,8 (0,8-8,8)
<b>Energieverbruik koelen</b>	kW	0,31 (0,16-0,76)	0,44 (0,16-0,91)	0,74 (0,16-1,27)	1,24 (0,19-1,90)	1,71 (0,19-2,50)
<b>Energieverbruik verwarmen</b>	kW	0,47 (0,14-1,36)	0,59 (0,14-1,54)	0,90 (0,14-1,87)	1,36 (0,20-2,46)	1,65 (0,20-2,86)
<b>Efficiëntie</b>						
<b>Koelen EER</b>		6,45	5,68	4,73	4,03	3,57
<b>Verwarmen COP</b>		5,74	5,42	4,78	4,41	4,12
<b>Vermogensdata volgens de Ecodesign richtlijnen</b>						
<b>Energie-efficiëntie klasse koelen/verwarmen</b>		A+++ / A+++	A+++ / A+++	A+++ / A+++	A++ / A++	A+ / A+
<b>Koelen SEER/Verwarmen SCOP</b>		10,00/5,20	10,30/5,20	9,50/5,10	8,30/4,70	7,80/4,70
<b>Pdesign@ 35°C/Pdesign@ -10°C</b>	kW	2,0/2,8	2,5/3,0	3,5/3,4	5,0/4,5	6,1/5,2
<b>Energieverbruik per jaar koelen/verwarmen</b>	kWh	70/754	85/808	129/934	211/1.341	274/1.551
<b>Werkingsbereik</b>						
<b>Buitentemperatuur koelen</b>	°C	-15 tot +46	-15 tot +46	-15 tot +46	-15 tot +46	-15 tot +46
<b>Buitentemperatuur verwarmen</b>	°C	-20 tot +24	-20 tot +24	-20 tot +24	-20 tot +24	-20 tot +24
<b>Elektrische data en aansluiting</b>						
<b>Spanningsvoorzorging (in buitenunit)</b>	V/Ph/Hz	230/1/50,N,PE	230/1/50,N,PE	230/1/50,N,PE	230/1/50,N,PE	230/1/50,N,PE
<b>Bedrijfsstroom koelen/verwarmen/aanloopstroom</b>	A	1,8/2,5/2,5	2,4/3,0/3,0	3,5/4,3/4,3	5,4/6,0/5,0	7,5/7,2/5,0
<b>Afzekerwaarde, traag</b>	A	16	16	16	16	16
<b>Kabel, aansluiting, min.</b>	mm <sup>2</sup>	3x1,5	3x1,5	3x1,5	3x1,5	3x1,5
<b>Kabel tussen buiten-/binnenunit, min.</b>	mm <sup>2</sup>	4x1,5	4x1,5	4x1,5	4x1,5	4x1,5
<b>BUS-bekabeling binnenunit/bed., afgeschermd, min.</b>	mm <sup>2</sup>	alleen bij wandbediening, LiYCY 2x0,75				
<b>Koelleiding en koudemiddel</b>						
<b>Leidinglengte buiten-/binnenunit, max.</b>	m	25	25	25	30	30
<b>Hoogteverschil buitenunit hoger/lager, max.</b>	m	15/15	15/15	15/15	20/20	20/20
<b>Koudemiddel/GWP/CO2-equivalent</b>		R32/675/1 kg R32, 0,675 t CO2				
<b>Koudemiddel vulling (voorgevuld)</b>	kg	1,20	1,20	1,20	1,30	1,30
<b>Koudemiddel aanvulling voor een leidinglengte tot</b>	m	15	15	15	15	15
<b>Koudemiddel aanvulling per meter</b>	kg	0,02	0,02	0,02	0,02	0,02
<b>Koudemiddel insputting</b>		in buitenunit, EEV+capillaire				
<b>Compressorolie type/olie inhoud</b>	Type/l	MB75/0,35	MB75/0,35	MB75/0,35	MB75/0,45	MB75/0,45
<b>Vloeistofleiding (unit aansluiting)</b>	inch	Ø 1/4"	Ø 1/4"	Ø 1/4"	Ø 1/4"	Ø 1/4"
<b>Zuiggaasleiding (unit aansluiting)</b>	inch	Ø 3/8"	Ø 3/8"	Ø 3/8"	Ø 1/2"	Ø 1/2"
<b>Thermische isolatie, dampdicht</b>		alle leidingen	alle leidingen	alle leidingen	alle leidingen	alle leidingen
<b>Technische gegevens buitenunit</b>						
<b>Ventilator</b>	Stuks	1	1	1	1	1
<b>Luchtvolume stroom, max. koelen/verwarmen</b>	m <sup>3</sup> /h	1.860/1.860	1.860/1.860	2.160/1.860	2.340/1.980	2.490/2.340
<b>Geluidsdruk koelen/verwarmen (gem. JIS)</b>	dB(A)	43/45	44/45	48/47	51/49	52/53
<b>Geluidsdruk Silent - verwarmen (gem. JIS)</b>	dB(A)	33/38	35/39	38/43	42/43	42/43
<b>Geluidsvermogen koelen/verwarmen</b>	dB(A)	56/58	57/58	61/62	63/61	65/64
<b>Afmetingen (HxBxD)</b>	mm	640x871x290	640x871x290	640x871x290	640x871x290	640x871x290
<b>Gewicht buitenunit</b>	kg	43,0	43,0	43,0	45,0	45,0
<b>Technische gegevens binnenunit</b>						
<b>Aantal standen, ventilator</b>	Stuks	4	4	4	4	4
<b>Luchtvolume stroom (ULO/Lo/Me/Hi) koelen</b>	m <sup>3</sup> /h	300/360/546/678	300/402/600/732	300/438/648/786	324/468/744/858	324/534/804/978
<b>Luchtvolume stroom (ULO/Lo/Me/Hi) verwarmen</b>	m <sup>3</sup> /h	324/432/618/732	324/468/660/768	324/516/708/834	372/588/858/1.038	372/654/822/1.068
<b>Worp (koelen)</b>	m	12	13	14	15	17
<b>Externe statische druk, standaard/max.</b>	Pa	-	-	-	-	-
<b>Condenspomp, opvoerhoogte (vanaf onderkant apparaat)</b>	mm	-	-	-	-	-
<b>Condensleiding, aansluiting</b>	mm	Ø 16	Ø 16	Ø 16	Ø 16	Ø 16
<b>Kanaalaansluiting zuigzijde (HxBxD)</b>	mm	-	-	-	-	-
<b>Kanaalaansluiting perszijde (HxBxD)</b>	mm	-	-	-	-	-
<b>Aansluiting voor verse lucht / afvoerlucht, geperforeerd</b>	mm	-/-	-/-	-/-	-/-	-/-
<b>Luchtfilter, Long-Life-Filter (uitwasbaar)</b>		ja/ja	ja/ja	ja/ja	ja/ja	ja/ja
<b>Geluidsdruk (Lo/Me/Hi/PHI - gem. JIS) koelen</b>	dB(A)	19/24/31/38	19/25/33/39	19/26/35/43	22/31/39/44	22/33/41/48
<b>Geluidsdruk (Lo/Me/Hi/PHI - gem. JIS) verwarmen</b>	dB(A)	19/25/33/38	19/27/34/40	19/28/35/42	23/33/41/47	23/34/42/47
<b>Geluidsvermogen koelen/verwarmen</b>	dB(A)	53/55	55/56	58/58	59/62	62/63
<b>Afmetingen (HxBxD)</b>	mm	305x920x220	305x920x220	305x920x220	305x920x220	305x920x220
<b>Gewicht binnenunit</b>	kg	13,0	13,0	13,0	13,0	13,0
<b>Regeling</b>						
<b>Wand-/touch-/Hotel-/infraroodbediening</b>		RC-E5/RC-EX3A/RCH-E3 (let op! Smart M-air niet meer bruikbaar bij toepassing met een vaste wandbediening!)				
<b>Meegeleverde afstandsbediening</b>		Infraroodafstandsbediening + Smart M-air module				
<b>Artikelnummer</b>						
<b>Binnenunit wit (SRK-ZSX-W)</b>		114031	114032	114033	114034	114035
<b>Binnenunit titanium (SRK-ZSX-WT)</b>		114041	114042	114043	114044	114045
<b>Binnenunit zwart &amp; wit (SRK-ZSX-WB)</b>		114036	114037	114038	114039	114040
<b>Buitenunit</b>		104046	104057	104058	104052	111444
<b>Wand-/touch-/Hotel-/infraroodbediening (en SC-BIKN-2E)</b>		104414	104418	104420	104329	
<b>Brutoprijs</b>						
<b>Binnenunit wit (SRK-ZS-W)</b>	€	1165	1255	1385	1605	2070
<b>Binnenunit titanium (SRK-ZS-WT)</b>	€	1385	1510	1630	1840	2210
<b>Binnenunit zwart &amp; wit (SRK-ZS-WB)</b>	€	1385	1510	1630	1840	2210
<b>Buitenunit</b>	€	1670	1815	2125	2505	2940
<b>Set (met binnenunit, wit)</b>	€	2835	3070	3510	4110	5010
<b>Wand-/touch-/Hotel-/infraroodbediening (en SC-BIKN-2E)</b>	€	195	310	195	283	

Opmerking: Kabeldimensionering en afzekerwaarde volgens VDE en plaatselijke voorschriften, maar minstens: zie tabel. Elektrische bekabeling niet in leveringsomvang meegenomen. Gedetailleerde informatie is in de technische handboeken te vinden. Referentiegegevens zijn laatste hoofdstuk. Technische veranderingen en typefouten voorbehouden.



**Inclusief:**



Infraroodbediening

**Optioneel:**



ECO-Touch  
RC-EX3A



Wandbediening  
RC-E5



Hotelbediening  
RCH-E3



WF-RAC

# SRK-ZR-WF

## Wandunit

R32



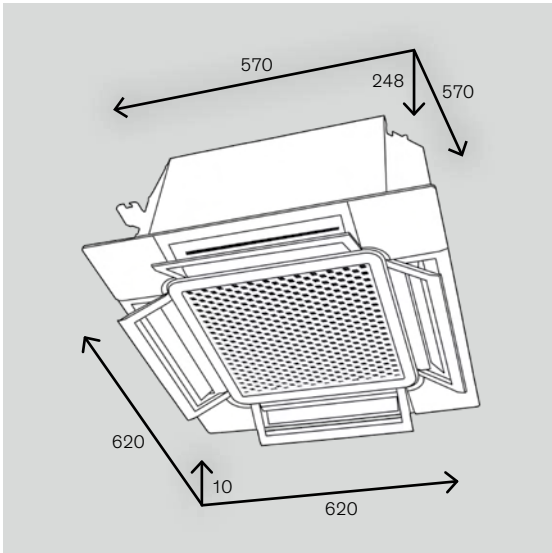
### R32 wandmodel voor koelen en verwarmen

- Modern design
- Bijzonder laag geluidsdrukkniveau van minimaal 19 dB(A)
- Uitblaasworp 17 m
- Optimale luchtverdeling dankzij de Autoswing functies
- Automatische herstart na spanningsuitval
- Ecofunctie draagt bij tot de verlaging van de bedrijfskosten
- BioClean- en uitwasbaar geurfilter voor het reinigen van de binnenlucht
- Autofunctie voor een snelle opwarming en verwarmingsbedrijf

## SRK-ZR-WF/SRC-ZR-W

Model binneneunit		SRK 63 ZR-WF	SRK 71 ZR-WF	SRK 80 ZR-WF
Model buiteneunit		SRC 63 ZR-W	SRC 71 ZR-W	SRC 80 ZR-W
<b>Technische gegevens mono-split set</b>				
<b>Koelvermogen (min. ~ max.)</b>	kW	6,3 (1,2-7,4)	7,1 (2,3-7,8)	8,0 (2,3-9,7)
<b>Verwarmingsvermogen (min.~max.)</b>	kW	7,1 (0,8-9,3)	8,0 (2,0-10,8)	9,0 (2,1-11,2)
<b>Energieverbruik koelen</b>	kW	1,63 (0,2-2,5)	1,93 (0,48-2,4)	2,09 (0,48-3,2)
<b>Energieverbruik verwarmen</b>	kW	1,64 (0,16-2,8)	1,95 (0,4-3,6)	2,27 (0,4-3,5)
<b>Efficiëntie</b>				
<b>Koelen EER</b>		3,87	3,68	3,83
<b>Verwarmen COP</b>		4,33	4,10	3,96
<b>Vermogensdata volgens de Ecodesign richtlijnen</b>				
<b>Energie-efficiëntie klasse koelen/verwarmen</b>		A++/A++	A++/A+	A++/A+
<b>Koelen SEER/Verwarmen SCOP</b>		8,10/4,70	7,40/4,50	7,00/4,40
<b>Pdesignc@ 35°C/Pdesignh@ -10°C</b>	kW	6,3/5,4	7,1/6,6	8,0/7,1
<b>Energieverbruik per jaar koelen/verwarmen</b>	kWh	273/1.608	337/2.055	401/2.259
<b>Werkingsbereik</b>				
<b>Buitemtemperatuur koelen</b>	°C	-15 tot +46	-15 tot +46	-15 tot +46
<b>Buitemtemperatuur verwarmen</b>	°C	-15 tot +24	-15 tot +24	-15 tot +24
<b>Elektrische data en aansluiting</b>				
<b>Spanningsvoorzorging (in buiteneunit)</b>	V/Ph/Hz	230/1/50,N,PE	230/1/50,N,PE	230/1/50,N,PE
<b>Bedrijfsstroom koelen/verwarmen/aanloopstroom</b>	A	7,2/7,2/7,2	8,6/8,7/8,7	9,3/10,1/10,1
<b>Afzekerwaarde, traag</b>	A	16	16	20
<b>Kabel, aansluiting, min.</b>	mm <sup>2</sup>	3x1,5	3x1,5	3x2,5
<b>Kabel tussen buiten-/binneneunit, min.</b>	mm <sup>2</sup>	4x1,5	4x1,5	4x1,5
<b>BUS-bekabeling binneneunit/bed., afgeschermd, min.</b>	mm <sup>2</sup>	alleen bij wandbediening, LiYCY 2X0,75		
<b>Koelleiding en koudemiddel</b>				
<b>Leidinglengte buiten-/binneneunit, max.</b>	m	30	30	30
<b>Hoogteverschil buiteneunit hoger/lager, max.</b>	m	20/20	20/20	20/20
<b>Koudemiddel/GWP/CO<sub>2</sub>-equivalent</b>		R32/675/1 kg R32, 0,675 t CO <sub>2</sub>		
<b>Koudemiddel vulling (voorgevuld)</b>	kg	1,25	1,5	1,6
<b>Koudemiddel voorvulling voor een leidinglengte tot</b>	m	15	15	15
<b>Koudemiddel navulling per meter</b>	kg	0,02	0,025	0,025
<b>Koudemiddel insputting</b>		in buiteneunit, EEV+capillaire	in buiteneunit, EEV+capillaire	in buiteneunit, EEV+capillaire
<b>Compressorolie type/olie inhoud</b>	Type/l	MB75/0,45	MB75/0,675	MB75/0,675
<b>Vloeistofleiding (unit aansluiting)</b>	inch	Ø 1/4"	Ø 1/4"	Ø 1/4"
<b>Zuiggasleiding (unit aansluiting)</b>	inch	Ø 1/2"	Ø 5/8"	Ø 5/8"
<b>Thermische isolatie, dampdicht</b>		alle leidingen	alle leidingen	alle leidingen
<b>Technische gegevens buiteneunit</b>				
<b>Ventilator</b>	Stuks	1	1	1
<b>Luchtvolume stroom, max. koelen/verwarmen</b>	m <sup>3</sup> /h	2.490/2.490	3.300/2.610	3.780/2.970
<b>Geluidsdruk koelen/verwarmen (gem. JIS)</b>	dB(A)	54/54	53/51	56/55
<b>Geluidsdruk Silent - verwarmen (gem. JIS)</b>	dB(A)	45/45	45/41	47/42
<b>Geluidsvermogen koelen/verwarmen</b>	dB(A)	64/65	63/63	67/67
<b>Afmetingen (HxBxD)</b>	mm	640x871x290	750x968x340	750x968x340
<b>Gewicht buiteneunit</b>	kg	45,0	56,0	57,0
<b>Technische gegevens binneneunit</b>				
<b>Aantal standen, ventilator</b>	Stuks	4	4	4
<b>Luchtvolume stroom (ULo/Lo/Me/Hi) koelen</b>	m <sup>3</sup> /h	624/942/1.086/1.230	624/972/1.116/1.230	624/1.050/1.212/1.410
<b>Luchtvolume stroom (ULo/Lo/Me/Hi) verwarmen</b>	m <sup>3</sup> /h	786/990/1.140/1.350	798/1.038/1.188/1.500	810/1.104/1.278/1.590
<b>Worp (koelen)</b>	m	17	17	17
<b>Externe statische druk, standaard/max.</b>	Pa	-	-	-
<b>Condenspomp, opvoerhoogte (vanaf onderkant apparaat)</b>	mm	-	-	-
<b>Condensleiding, aansluiting</b>	mm	Ø 16	Ø 16	Ø 16
<b>Kanaalaansluiting zuigzijde (HxBxD)</b>	mm	-	-	-
<b>Kanaalaansluiting perszijde (HxBxD)</b>	mm	-	-	-
<b>Aansluiting voor verse lucht / afvoerlucht, geperforeerd</b>	mm	-/-	-/-	-/-
<b>Luchtfilter, Long-Life-Filter (uitwasbaar)</b>		ja/ja	ja/ja	ja/ja
<b>Geluidsdruk (Lo/Me/Hi/PHI - gem. JIS) koelen</b>	dB(A)	25/35/39/44	25/37/41/44	26/39/44/47
<b>Geluidsdruk (Lo/Me/Hi/PHI - gem. JIS) verwarmen</b>	dB(A)	28/34/38/44	28/35/39/46	29/36/41/47
<b>Geluidsvermogen koelen/verwarmen</b>	dB(A)	56/58	57/60	60/62
<b>Afmetingen (HxBxD)</b>	mm	339x1.197x262	339x1.197x262	339x1.197x262
<b>Gewicht binneneunit</b>	kg	15,5	15,5	16,5
<b>Regeling</b>				
<b>Wand-/touch-/Hotel-/infraroodbediening</b>		RC-E5/RC-EX3A/RCH-E3 (let op! Smart M-air niet meer bruikbaar bij toepassing met een vaste wandbediening!)		
<b>Meegeleverde afstandsbediening</b>		Infraroodafstandsbediening + Smart M-air module		
<b>Artikelnummer</b>				
<b>Binneneunit</b>		114046	114047	114048
<b>Buiteneunit</b>		111073	111074	111075
<b>Wand-/touch-/Hotel-/infraroodbediening (en benodigde SC-BIKN-2E)</b>		104414	104418	104420 104329
<b>Brutoprijzen</b>				
<b>Binneneunit</b>	€	1705	1780	1865
<b>Buiteneunit</b>	€	2500	2770	3190
<b>Set</b>	€	4205	4550	5055
<b>Wand-/touch-/Hotel-/infraroodbediening (en benodigde SC-BIKN-2E)</b>	€	195	310	195 283

Opmerking: Kabeldimensionering en afzekerwaarde volgens VDE en plaatselijke voorschriften, maar minstens: zie tabel. Elektrische bekabeling niet in leveringsomvang meegenomen. Gedetailleerde informatie is in de technische handboeken te vinden. Referentiegegevens zie laatste hoofdstuk. Technische veranderingen en typefouten voorbehouden.



**Optioneel:**



ECO-Touch  
RC-EX3A



Wandbediening  
RC-E5



Aanwezigheidssensor  
LB-TC-5W-E



Hotelbediening  
RCH-E3



Infraroodbediening  
RCN-TC-5AW-E3

# FDTC

## Cassetteunits

R32



Comfortpaneel



Standaardpaneel



### 4-zijdig uitblazend cassettemodel voor koelen en verwarmen

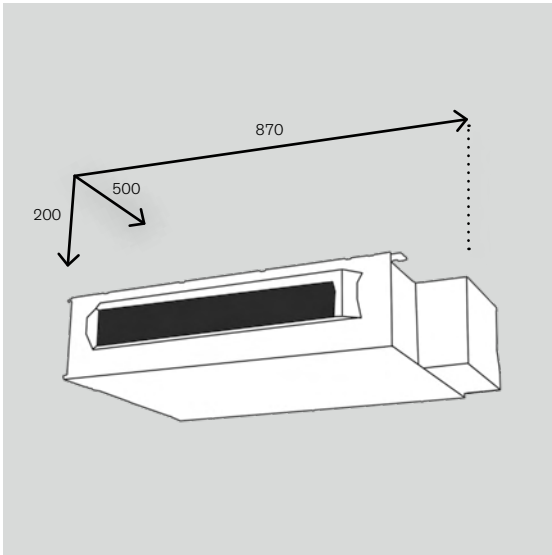
- Euroraster-paneel met afmeting 620 x 620 mm
- Optimale luchtverdeling dankzij Autoswing functies
- Geïntegreerde aansluiting voor verse en afvoerlucht
- Ingebouwde condenspomp met opvoerhoogte van 850 mm
- Eenvoudig onderhoud door groot en makkelijk afneembaar paneel
- Speciaal ontwikkelde luchtuitblaasopeningen garanderen een gelijkmatige en verreikende luchtverdeling in de ruimte
- Optionele CompTrol regelsystemen (o.a. bedrijfs- en storingsmeldingen, temperatuurgrenswaarde-alarm, remote ON/OFF, sequencing, meet- en regelsoftware en GBS-aansluitingen)
- Tevens speciaal Comfort anti-tochtpaneel verkrijgbaar
- Let op dat de gebruikte warmtewisselaar geschikt is voor R32 alsmede de ruimte waar deze inblaast



## FDTC-VH/SRC-ZS-W/ZSX-W

Model binneneunit		FDTC 25 VH1	FDTC 35 VH1	FDTC 40 VH	FDTC 50 VH	FDTC 60 VH
Model buiteneunit		SRC 25 ZS-W2	SRC 35 ZS-W2	SRC 40 ZSX-W1	SRC 50 ZSX-W2	SRC 60 ZSX-W1
<b>Technische gegevens mono-split set</b>						
<b>Koelvermogen (min. ~ max.)</b>	kW	2,5 (0,9-3,2)	3,5 (0,9-4,3)	4,0 (1,1-4,7)	5,0 (1,1-5,6)	5,6 (1,1-6,3)
<b>Verwarmingsvermogen (min.~max.)</b>	kW	2,9 (0,9-4,0)	4,25 (0,9-4,6)	4,5 (0,6-5,4)	5,4 (0,6-6,3)	6,7 (0,6-6,7)
<b>Energieverbruik koelen</b>	kW	0,61 (0,18-0,98)	0,91 (0,18-1,37)	0,98	1,40	1,73
<b>Energieverbruik verwarmen</b>	kW	0,61 (0,18-0,98)	1,15 (0,19-1,33)	1,13	1,53	2,14
<b>Efficiëntie</b>						
<b>Koelen EER</b>		4,10	3,85	4,08	3,58	3,23
<b>Verwarmen COP</b>		4,08	3,70	3,98	3,53	3,13
<b>Vermogensdata volgens de Ecodesign richtlijnen</b>						
<b>Energie-efficiëntie klasse koelen/verwarmen</b>		A++/A+	A++/A++	A++/A+	A++/A+	A++/A+
<b>Koelen SEER/Verwarmen SCOP</b>		6,80/4,00	7,10/4,60	6,94/4,37	6,52/4,30	6,45/4,1
<b>Pdesignc@ 35°C/Pdesignh@ -10°C</b>	kW	2,5/2,4	3,50/2,90	4,0/4,0	5,0/4,3	5,6/5,1
<b>Energieverbruik per jaar koelen/verwarmen</b>	kWh	129/840	173/883	202/1283	269/1.401	304/1.744
<b>Werkingsbereik</b>						
<b>Buitentemperatuur koelen</b>	°C	-15 tot +46	-15 tot +46	-15 tot +46	-15 tot +46	-15 tot +46
<b>Buitentemperatuur verwarmen</b>	°C	-15 tot +24	-15 tot +24	-20 tot +20	-20 tot +20	-20 tot +20
<b>Elektrische data en aansluiting</b>						
<b>Spanningsvoorzorging (in buiteneunit)</b>	V/Ph/Hz	230/1/50,N,PE	230/1/50,N,PE	230/1/50,N,PE	230/1/50,N,PE	230/1/50,N,PE
<b>Bedrijfsstroom koelen/verwarmen/aanloopstroom</b>	A	3,1/3,4/3,4	4,3/5,3/5,3	4,3/5,0/5,0	6,2/6,7/5,0	7,6/9,4/5,0
<b>Afzekerwaarde, traag</b>	A	16	16	16	16	16
<b>Kabel, aansluiting, min.</b>	mm <sup>2</sup>	3x1,5	3x1,5	3x1,5	3x1,5	3x1,5
<b>Kabel tussen buiten-/binneneunit, min.</b>	mm <sup>2</sup>	4x1,5	4x1,5	4x1,5	4x1,5	4x1,5
<b>BUS-bekabeling binneneunit/bed., afgeschermd, min.</b>	mm <sup>2</sup>	alleen bij wandbediening, LiCY 2x0,75				
<b>Koelleiding en koudemiddel</b>						
<b>Leidinglengte buiten-/binneneunit, max.</b>	m	20	20	30	30	30
<b>Hoogteverschil buiteneunit hoger/lager, max.</b>	m	10/10	10/10	20/20	20/20	20/20
<b>Koudemiddel/GWP/CO2-equivalent</b>		R32/675/1kg R32, 0,675 t CO2				
<b>Koudemiddel vulling (voorgevuld)</b>	kg	0,75	0,75	1,3	1,3	1,3
<b>Koudemiddel voorvulling voor een leidinglengte tot</b>	m	15	15	15	15	15
<b>Koudemiddel navulling per meter</b>	kg	0,02	0,02	0,02	0,02	0,02
<b>Koudemiddel insputting</b>		in buiteneunit, EEV+capillaire				
<b>Compressorolie type/olie inhoud</b>	Type/l	MA68/0,35	MB75/0,30	MB75/0,45	MB75/0,45	MB75/0,45
<b>Vloeistofleiding (unit aansluiting)</b>	inch	Ø 1/4"	Ø 1/4"	Ø 1/4"	Ø 1/4"	Ø 1/4"
<b>Zuiggasleiding (unit aansluiting)</b>	inch	Ø 3/8"	Ø 3/8"	Ø 1/2"	Ø 1/2"	Ø 1/2"
<b>Thermische isolatie, dampdicht</b>		alle leidingen	alle leidingen	alle leidingen	alle leidingen	alle leidingen
<b>Technische gegevens buiteneunit</b>						
<b>Ventilator</b>	Stuks	1	1	1	1	1
<b>Luchtvolume stroom, max. koelen/verwarmen</b>	m <sup>3</sup> /h	1.644/1.416	1.890/1.668	2.340/1.980	2.340/1.980	2.490/2.340
<b>Geluidsdruk koelen/verwarmen (gem. JIS)</b>	dB(A)	46/46	50/48	52/50	52/50	53/54
<b>Geluidsdruk Silent - verwarmen (gem. JIS)</b>	dB(A)	42/43	45/44	42/43	42/43	42/43
<b>Geluidsvermogen koelen/verwarmen</b>	dB(A)	58/58	62/61	63/63	63/62	65/65
<b>Afmetingen (HxBxD)</b>	mm	540x842x290	540x842x290	640x871x290	640x871x290	640x871x290
<b>Gewicht buiteneunit</b>	kg	31,5	34,5	45,0	45,0	45,0
<b>Technische gegevens binneneunit</b>						
<b>Aantal standen, ventilator</b>	Stuks	4	4	4	4	4
<b>Luchtvolume stroom (ULo/Lo/Me/Hi) koelen</b>	m <sup>3</sup> /h	360/420/450/510	390/450/480/540	420/540/660/780	420/540/660/780	480/600/720/840
<b>Luchtvolume stroom (ULo/Lo/Me/Hi) verwarmen</b>	m <sup>3</sup> /h	390/450/510/570	420/480/540/600	420/540/660/780	420/540/660/780	480/600/720/840
<b>Worp (koelen)</b>	m	3,5	3,5	4,0	4,0	4,5
<b>Condenspomp, opvoerhoogte (vanaf onderkant apparaat)</b>	mm	850	850	850	850	850
<b>Condensleiding, aansluiting</b>	mm	Ø 25	Ø 25	Ø 25	Ø 25	Ø 25
<b>Kanaalaansluiting zuigzijde (HxBxD)</b>	mm	-	-	-	-	-
<b>Kanaalaansluiting perszijde (HxBxD)</b>	mm	-	-	-	-	-
<b>Aansluiting voor verse lucht / afvoerlucht, geperforeerd</b>	mm	optioneel TC-OAS-E2 + TC-OAD-E/3 aansluiting van 100x100				
<b>Luchtfilter, Long-Life-Filter (uitwasbaar)</b>		ja	ja	ja	ja	ja
<b>Geluidsdruk (Lo/Me/Hi/PHI - gem. JIS) koelen</b>	dB(A)	27/30/34/38	29/32/36/39	27/35/40/44	27/35/40/44	31/38/42/46
<b>Geluidsdruk (Lo/Me/Hi/PHI - gem. JIS) verwarmen</b>	dB(A)	28/32/36/39	30/34/38/41	27/35/40/44	27/35/40/44	31/38/42/46
<b>Geluidsvermogen koelen/verwarmen</b>	dB(A)	51/53	52/54	59/59	59/59	60/60
<b>Afmetingen (HxBxD)</b>	mm	248x570x570	248x570x570	248x570x570	248x570x570	248x570x570
<b>Gewicht binneneunit</b>	kg	14,0	14,0	14,0	14,0	14,0
<b>Paneelaanduiding honingraat/raster</b>		TC-PSA-5AW-E / TC-PSAG-5AW-E				
<b>Paneeltype</b>		Standaardpaneel				
<b>Afmetingen paneel (HxBxD)</b>	mm	10x620x620	10x620x620	10x620x620	10x620x620	10x620x620
<b>Gewicht paneel</b>	kg	2,5	2,5	2,5	2,5	2,5
<b>Regeling</b>						
<b>Wand-/touch-/Hotel-/infraroodbediening</b>		RC-E5/RC-EX3A/RCH-E3/RCN-TC-5AW-E3				
<b>Aanwezigheidsmelder</b>		LB-TC-5W-E				
<b>Artikelnummer</b>						
<b>Binneneunit</b>		112742	112987	110847	111057	111058
<b>Honingraat (standaard/comfort)/Raster (standaard/comfort)</b>		104232	104255	112609	112610	
<b>Buiteneunit</b>		112603	112604	111443	112605	111444
<b>Wand-/touch-/Hotel-/infraroodbediening</b>		104414	104418	104420	113134	
<b>Aanwezigheidsensor</b>				105235		
<b>Brutoprijzen</b>						
<b>Binneneunit</b>	€	1230	1335	1350	1595	1900
<b>Honingraat (standaard/comfort)/Raster (standaard/comfort)</b>	€	375	595	375	595	
<b>Buiteneunit</b>	€	1175	1390	2200	2505	2940
<b>Set (incl. standaardpaneel)</b>	€	2780	3100	3925	4475	5215
<b>Wand-/touch-/Hotel-/infraroodbediening</b>	€	195	310	195	365	
<b>Aanwezigheidsensor</b>	€			195		

Opmerking: Kabeldimensionering en afzekerwaarde volgens VDE en plaatselijke voorschriften, maar minstens: zie tabel. Elektrische bekabeling niet in leveringsomvang meegenomen. Gedetailleerde informatie is in de technische handboeken te vinden. Referentiegegevens zie laatste hoofdstuk. Technische veranderingen en typefouten voorbehouden.



**Inclusief:**



Infraroodbediening

**Optioneel:**



ECO-Touch  
RC-EX3A



Wandbediening  
RC-E5



Hotelbediening  
RCH-E3



WF-RAC

# SRR

## Kanaalunits

R32



### Kanaalunit voor koelen en verwarmen

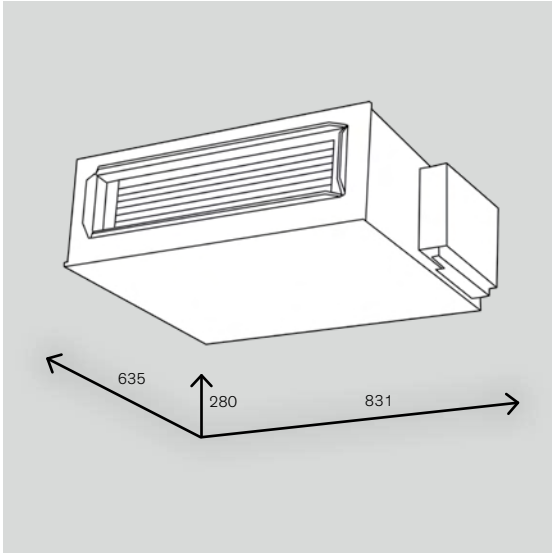
- Aanzuig onderzijde en horizontale uitblaas
- Bijzonder laag geluidsdrukniveau van minimaal 21 dB(A)
- Grote inbouwflexibiliteit door geringe inbouwhoogte 200 mm
- Ingebouwde condenspomp met opvoerhoogte van 600 mm
- Speciaal ontwikkelde luchtuitblaasopeningen garanderen een gelijkmatige en verreichende luchtverdeling in de ruimte.
- Optionele CompTrol regelsystemen (o.a. bedrijfs- en storingsmeldingen, temperatuurgrenswaarden-alarm, remote ON/OFF, sequencing, meet- en regelsoftware en GBS-aansluiting)



## SRR-ZS-W/SRC-ZS-W

Model binnenunit		SRR 25 ZS-W	SRR 35 ZS-W
Model buitenunit		SRC 25 ZS-W2	SRC 35 ZS-W2
<b>Technische gegevens mono-split set</b>			
Koelvermogen (min. ~ max.)	kW	2,5 (0,9-3,2)	3,5 (0,9-4,1)
Verwarmingsvermogen (min.~max.)	kW	2,9 (0,9-4,4)	4,2 (1,0-5,2)
Energieverbruik koelen	kW	0,62 (0,19-0,99)	0,93 (0,19-1,26)
Energieverbruik verwarmen	kW	0,65 (0,19-1,32)	1,01 (0,20-1,45)
<b>Efficiëntie</b>			
Koelen EER		4,03	3,76
Verwarmen COP		4,46	4,16
<b>Vermogensdata volgens de Ecodesign richtlijnen</b>			
Energie-efficiëntie klasse koelen/verwarmen		A++/A+	A++/A+
Koelen SEER/Verwarmen SCOP		6,60/4,10	6,80/4,50
Pdesignc@ 35°C/Pdesignh@ -10°C	kW	2,5/3,2	3,50/3,10
Energieverbruik per jaar koelen/verwarmen	kWh	133/853	181/966
<b>Werkingsbereik</b>			
Buitentemperatuur koelen	°C	-15 tot +46	-15 tot +46
Buitentemperatuur verwarmen	°C	-15 tot +21	-15 tot +21
<b>Elektrische data en aansluiting</b>			
Spanningsvoorzorging (in buitenunit)	V/Ph/Hz	230/1/50,N,PE	230/1/50,N,PE
Bedrijfsstroom koelen/verwarmen/aanloopstroom	A	3,1/3,2/3,2	4,7/4,7/4,7
Afzekerwaarde, traag	A	16	16
Kabel, aansluiting, min.	mm <sup>2</sup>	3x1,5	3x1,5
Kabel tussen buiten-/binnenunit, min.	mm <sup>2</sup>	4x1,5	4x1,5
BUS-bekabeling binnenunit/bed., afgeschermd, min.	mm <sup>2</sup>	alleen bij wandbediening, LiYCY 2x0,75	
<b>Koelleiding en koudemiddel</b>			
Leidingslengte buiten-/binnenunit, max.	m	20	20
Hoogteverschil buitenunit hoger/lager, max.	m	10/10	10/10
Koudemiddel/GWP/CO2-equivalent		R32/675/1 kg R32 = 0,675 t CO2	
Koudemiddel vulling (voorgevuld)	kg	0,75	0,95
Koudemiddel aanvulling voor een leidingslengte tot	m	15	15
Koudemiddel aanvulling per meter	kg	0,02	0,02
Koudemiddel insputting		in buitenunit, EEV+capillaire	
Compressorolie type/olie inhoud	Type/l	MA68/0,35	MA68/0,35
Vloeistofleiding (unit aansluiting)	inch	Ø 1/4"	Ø 1/4"
Zuiggasleiding (unit aansluiting)	inch	Ø 3/8"	Ø 3/8"
Thermische isolatie, dampdicht		alle leidingen	alle leidingen
<b>Technische gegevens buitenunit</b>			
Ventilator	Stuks	1	1
Luchtvolume stroom, max. koelen/verwarmen	m <sup>3</sup> /h	1.644/1.416	1.890/1.668
Geluidsdruk koelen/verwarmen (gem. JIS)	dB(A)	46/46	50/48
Geluidsdruk Silent - verwarmen (gem. JIS)	dB(A)	42/43	45/44
Geluidsvermogen koelen/verwarmen	dB(A)	58/58	62/61
Afmetingen (HxBxD)	mm	595x842x290	595x842x290
Gewicht buitenunit	kg	31,5	34,5
<b>Technische gegevens binnenunit</b>			
Aantal standen, ventilator	Stück	4	4
Luchtvolume stroom (ULo/Lo/Me/Hi) koelen	m <sup>3</sup> /h	270/390/480/570	300/420/510/600
Luchtvolume stroom (ULo/Lo/Me/Hi) verwarmen	m <sup>3</sup> /h	360/480/540/600	390/510/570/630
Worp (koelen)	m	-	-
Externe statische druk, standaard/max.	Pa	35	35
Condenspomp, opvoerhoogte (vanaf onderkant apparaat)	mm	600	600
Condensleiding, aansluiting	mm	Ø 25	Ø 25
Kanaalaansluiting zuigzijde (HxBxD)	mm	160x660x30	160x660x30
Kanaalaansluiting perszijde (HxBxD)	mm	99x660x30	99x660x30
Aansluiting voor verse lucht / afvoerlucht, geperforeerd	mm	-/-	-/-
Luchtfilter, Long-Life-Filter (uitwasbaar)		Ja, behalve bij aanzuiging van onder	Ja, behalve bij aanzuiging van onder
Geluidsdruk (Lo/Me/Hi/PHI - gem. JIS) koelen	dB(A)	21/26/28/31	22/27/30/33
Geluidsdruk (Lo/Me/Hi/PHI - gem. JIS) verwarmen	dB(A)	23/28/30/33	24/29/32/34
Geluidsvermogen koelen/verwarmen	dB(A)	56/59	57/60
Afmetingen (HxBxD)	mm	200x750x500	200x750x500
Gewicht binnenunit	kg	20,5	20,5
<b>Regeling</b>			
Wand-/touch-/Hotel-/infraroodbediening		RC-E5/RC-EX3/RCH-E3 (SC-BIKN2-E noodzakelijk, Smart-M-Air niet meer mogelijk!)	
Meegeleverde afstandsbediening		Infraroodafstandsbediening	
<b>Artikelnummer</b>			
Binnenunit		112726	112295
Buitenunit		112603	112604
Wand-/touch-/Hotel-/ (en benodigde SC-BIKN-2E)	104414	104418	104420 104329
<b>Brutoprijs</b>			
Binnenunit	€	1685	1815
Buitenunit	€	1175	1390
Set	€	2860	3205
Wand-/touch-/Hotel-/ (en benodigde SC-BIKN-2E)	€	195 310	195 283

Opmerking: Kabeldimensionering en afzekerwaarde volgens VDE en plaatselijke voorschriften, maar minstens: zie tabel. Elektrische bekabeling niet in leveringsomvang meegenomen. Gedetailleerde informatie is in de technische handboeken te vinden. Referentiegegevens zie laatste hoofdstuk. Technische veranderingen en typefouten voorbehouden.



Optioneel:



ECO-Touch  
RC-EX3A



Wandbediening  
RC-E5



Aanwezigheidssensor  
LB-KIT2



Hotelbediening  
RCH-E3



Infraroodbediening  
RCN-KIT4-E2

# FDUM

## Kanaalunits

R32



### Kanaalunit voor koelen en verwarmen

- Aanzuig aan de onderzijde en horizontale uitblaas
- Statische druk tot 100 Pa
- Bijzonder laag geluidsdrukkniveau door gebalanceerd en zeer effectieve luchtstroom
- Ingebouwde condenspomp met een opvoerhoogte van 600 mm
- Speciaal ontwikkelde luchtuitblaasopeningen garanderen een gelijkmatige en verreikende luchtverdeling in de ruimte
- Optionele CompTrol regelsystemen (o.a. bedrijfs- en storingsmeldingen, temperatuurgrenswaarde-alarm, remote ON/OFF, sequencing, meet- en regelsoftware en GBS-aansluitingen)

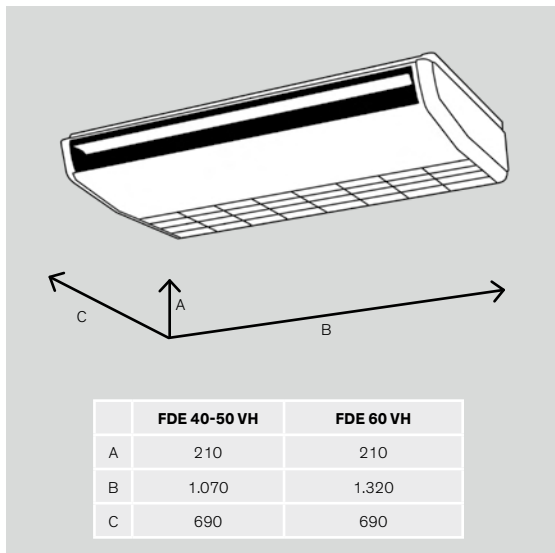




## FDUM-VH/SRC-ZSX-W

Model binneneunit		FDUM 40 VH	FDUM 50 VH	FDUM 60 VH
Model buitenunit		SRC 40 ZSX-W1	SRC 50 ZSX-W2	SRC 60 ZSX-W1
<b>Technische gegevens mono-split set</b>				
<b>Koelvermogen (min. ~ max.)</b>	kW	4,0 (1,1-4,7)	5,0 (1,1-5,6)	5,6 (1,1-6,3)
<b>Verwarmingsvermogen (min.~max.)</b>	kW	4,5 (0,6-5,4)	5,4 (0,6-6,3)	6,7 (0,6-7,1)
<b>Energieverbruik koelen</b>	kW	1,1	1,51	1,54
<b>Energieverbruik verwarmen</b>	kW	1,1	1,59	1,75
<b>Efficiëntie</b>				
<b>Koelen EER</b>		3,62	3,31	3,64
<b>Verwarmen COP</b>		4,09	3,39	3,83
<b>Vermogensdata volgens de Ecodesign richtlijnen</b>				
<b>Energie-efficiëntie klasse koelen/verwarmen</b>		A++/A	A+/A	A++/A+
<b>Koelen SEER/Verwarmen SCOP</b>		6,11/3,81	5,82/3,89	6,43/4,37
<b>Pdesignc@ 35°C/Pdesignh@ -10°C</b>	kW	4,0/3,0	5,0/3,7	5,6/4,7
<b>Energieverbruik per jaar koelen/verwarmen</b>	kWh	230/1.102	301/1.332	305/1.508
<b>Werkingsbereik</b>				
<b>Buitemtemperatuur koelen</b>	°C	-15 tot +46	-15 tot +46	-15 tot +46
<b>Buitemtemperatuur verwarmen</b>	°C	-20 tot +20	-20 tot +20	-20 tot +20
<b>Elektrische data en aansluiting</b>				
<b>Spanningsvoorzorging (in buitenunit)</b>	V/Ph/Hz	230/1/50,N,PE	230/1/50,N,PE	230/1/50,N,PE
<b>Bedrijfsstroom koelen/verwarmen/aanloopstroom</b>	A	5,1/5,0/5,0	6,9/7,2/5,0	6,8/7,8/5,0
<b>Afzekerwaarde, traag</b>	A	16	16	16
<b>Kabel, aansluiting, min.</b>	mm <sup>2</sup>	3x1,5	3x1,5	3x1,5
<b>Kabel tussen buiten-/binnenunit, min.</b>	mm <sup>2</sup>	4x1,5	4x1,5	4x1,5
<b>BUS-bekabeling binneneunit/bed., afgeschermd, min.</b>	mm <sup>2</sup>	LIYCY 2x0,75	LIYCY 2x0,75	LIYCY 2x0,75
<b>Koelleiding en koudemiddel</b>				
<b>Leidinglengte buiten-/binneneunit, max.</b>	m	30	30	30
<b>Hoogteverschil buitenunit hoger/lager, max.</b>	m	20/20	20/20	20/20
<b>Koudemiddel/GWP/CO2-equivalent</b>			R32/675/1kg R32, 0,675 t CO2	
<b>Koudemiddel vulling (voorgevuld)</b>	kg	1,3	1,3	1,3
<b>Koudemiddel voorvulling voor een leidinglengte tot</b>	m	15	15	15
<b>Koudemiddel navulling per meter</b>	kg	0,02	0,02	0,02
<b>Koudemiddel insputting</b>		in buitenunit, EEV+capillaire	in buitenunit, EEV+capillaire	in buitenunit, EEV+capillaire
<b>Compressorolie type/olie inhoud</b>	Type/l	MB75/0,45	MB75/0,45	MB75/0,45
<b>Vloeistofleiding (unit aansluiting)</b>	inch	Ø 1/4"	Ø 1/4"	Ø 1/4"
<b>Zuiggasleiding (unit aansluiting)</b>	inch	Ø 1/2"	Ø 1/2"	Ø 1/2"
<b>Thermische isolatie, dampdicht</b>		alle leidingen	alle leidingen	alle leidingen
<b>Technische gegevens buitenunit</b>				
<b>Ventilator</b>	Stuks	1	1	1
<b>Luchtvolume stroom, max. koelen/verwarmen</b>	m <sup>3</sup> /h	2.340/1.980	2.340/1.980	2.490/2.340
<b>Geluidsdruk koelen/verwarmen (gem. JIS)</b>	dB(A)	52/50	52/50	53/54
<b>Geluidsdruk Silent - verwarmen (gem. JIS)</b>	dB(A)	42/43	42/43	42/43
<b>Geluidsvermogen koelen/verwarmen</b>	dB(A)	63/63	63/62	65/65
<b>Afmetingen (HxBxD)</b>	mm	640x871x290	640x871x290	640x871x290
<b>Gewicht buitenunit</b>	kg	45,0	45,0	45,0
<b>Technische gegevens binneneunit</b>				
<b>Aantal standen, ventilator</b>	Stuks	4	4	4
<b>Luchtvolume stroom (ULo/Lo/Me/Hi) koelen</b>	m <sup>3</sup> /h	480/540/600/780	480/540/600/780	600/780/900/1.200
<b>Luchtvolume stroom (ULo/Lo/Me/Hi) verwarmen</b>	m <sup>3</sup> /h	480/540/600/780	480/540/600/780	600/780/900/1.200
<b>Worp (koelen)</b>	m	-	-	-
<b>Externe statische druk, standaard/max.</b>	Pa	35/100	35/100	35/100
<b>Condenspomp, opvoerhoogte (vanaf onderkant apparaat)</b>	mm	600	600	600
<b>Condensleiding, aansluiting</b>	mm	Ø 25	Ø 25	Ø 25
<b>Kanaalaansluiting zuigzijde (HxBxD)</b>	mm	200x660x30	200x660x30	200x860x30
<b>Kanaalaansluiting perszijde (HxBxD)</b>	mm	170x680x30	170x680x30	170x880x30
<b>Aansluiting voor verse lucht / afvoerlucht, geperforeerd</b>	mm	Ø 150/Ø 125	Ø 150/Ø 125	Ø 150/Ø 125
<b>Luchtfilter, Long-Life-Filter (uitwasbaar)</b>		zie optionele toebehoren	zie optionele toebehoren	zie optionele toebehoren
<b>Geluidsdruk (Lo/Me/Hi/PHI - gem. JIS) koelen</b>	dB(A)	26/29/32/37	26/29/32/37	25/28/31/36
<b>Geluidsdruk (Lo/Me/Hi/PHI - gem. JIS) verwarmen</b>	dB(A)	26/29/32/37	26/29/32/37	25/28/31/36
<b>Geluidsvermogen koelen/verwarmen</b>	dB(A)	60/60	60/60	60/60
<b>Afmetingen (HxBxD)</b>	mm	280x750x635	280x750x635	280x950x635
<b>Gewicht binneneunit</b>	kg	29,0	29,0	34,0
<b>Regeling</b>				
<b>Wand-/touch-/Hotel-/infraroodbediening</b>			RC-E5/RC-EX3A/RCH-E3/RCN-KIT4-E2	
<b>Meegeleverde afstandsbediening</b>		-	-	-
<b>Artikelnummer</b>				
<b>Binneneunit</b>		111090	111091	111092
<b>Buitenunit</b>		111443	112605	111444
<b>Wand-/touch-/Hotel-/infraroodbediening</b>		104414	104418	104420 104423
<b>Aanwezigheidssensor</b>			112644	
<b>Brutoprijs</b>				
<b>Binneneunit</b>	€	1825	1865	1890
<b>Buitenunit</b>	€	2200	2505	2940
<b>Set</b>	€	4025	4370	4830
<b>Wand-/touch-/Hotel-/infraroodbediening</b>	€	195	310	195 665
<b>Aanwezigheidssensor</b>	€		195	

Opmerking: Kabeldimensionering en afzekerwaarde volgens VDE en plaatselijke voorschriften, maar minstens: zie tabel. Elektrische bekabeling niet in leveringsomvang meegenomen. Gedetailleerde informatie is in de technische handboeken te vinden. Referentiegegevens zie laatste hoofdstuk. Technische veranderingen en typefouten voorbehouden.



**Optioneel:**



ECO-Touch  
RC-EX3A



Wandbediening  
RC-E5



Aanwezigheidssensor  
LB-E



Hotelbediening  
RCH-E3



Infraroodbediening  
RCN-E-E3

# FDE

## Plafondonderbouwunit

R32



### Plafondonderbouwunit voor koelen en verwarmen

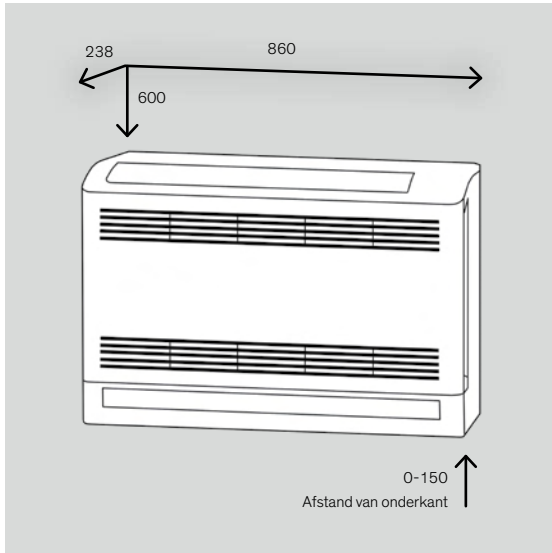
- Plafondonderbouwunit voor koelen en verwarmen
- Compact plafondonderbouwmodel in modern design en plat ontwerp (210 mm)
- Groot bereik tot 7,5 m
- Energiebesparende DC-ventilator
- Optimale luchtverdeling dankzij de autoswingfuncties
- Aansturing voor een externe condenspomp op de printplaat
- Hot-start en Hot-spurt functie voor een snelle opwarming van koude ruimtes



## FDE-VH/SRC-ZSX-W

Model binneneunit		FDE 40 VH	FDE 50 VH	FDE 60 VH
Model buiteneunit		SRC 40 ZSX-W1	SRC 50 ZSX-W2	SRC 60 ZSX-W1
<b>Technische gegevens mono-split set</b>				
<b>Koelvermogen (min. ~ max.)</b>	kW	4,0 (1,1-4,7)	5,0 (1,1-5,6)	5,6 (1,1-6,3)
<b>Verwarmingsvermogen (min.~max.)</b>	kW	4,5 (0,6-5,4)	5,4 (0,6-6,3)	6,7 (0,6-7,1)
<b>Energieverbruik koelen</b>	kW	1,02	1,43	1,51
<b>Energieverbruik verwarmen</b>	kW	1,1	1,46	1,86
<b>Efficiëntie</b>				
<b>Koelen EER</b>		3,92	3,49	3,71
<b>Verwarmen COP</b>		4,09	3,70	3,60
<b>Vermogensdata volgens de Ecodesign richtlijnen</b>				
<b>Energie-efficiëntie klasse koelen/verwarmen</b>		A++/A+	A++/A+	A++/A+
<b>Koelen SEER/Verwarmen SCOP</b>		6,46/4,02	6,52/4,30	6,45/4,10
<b>Pdesignc@ 35°C/Pdesignh@ -10°C</b>	kW	4,0/3,0	5,0/4,3	5,6/5,1
<b>Energieverbruik per jaar koelen/verwarmen</b>	kWh	217/1.045	269/1.401	304/1.744
<b>Werkingsbereik</b>				
<b>Buitemtemperatuur koelen</b>	°C	-15 tot +46	-15 tot +46	-15 tot +46
<b>Buitemtemperatuur verwarmen</b>	°C	-20 tot +20	-20 tot +20	-20 tot +20
<b>Elektrische data en aansluiting</b>				
<b>Spanningsvoorzorging (in buiteneunit)</b>	V/Ph/Hz	230/1/50,N,PE	230/1/50,N,PE	230/1/50,N,PE
<b>Bedrijfsstroom koelen/verwarmen/aanloopstroom</b>	A	4,8/5,1/5,0	6,6/7,0/5,0	6,9/8,7/5,0
<b>Afzekerwaarde, traag</b>	A	16	16	16
<b>Kabel, aansluiting, min.</b>	mm <sup>2</sup>	3x1,5	3x1,5	3x1,5
<b>Kabel tussen buiten-/binneneunit, min.</b>	mm <sup>2</sup>	4x1,5	4x1,5	4x1,5
<b>BUS-bekabeling binneneunit/bed., afgeschermd, min.</b>	mm <sup>2</sup>	LYCY 2x0,75	LYCY 2x0,75	LYCY 2x0,75
<b>Koelleiding en koudemiddel</b>				
<b>Leidinglengte buiten-/binneneunit, max.</b>	m	30	30	30
<b>Hoogteverschil buiteneunit hoger/lager, max.</b>	m	20/20	20/20	20/20
<b>Koudemiddel/GWP/CO2-equivalent</b>			R32/675/1kg R32, 0,675 t CO2	
<b>Koudemiddel vulling (voorgevuld)</b>	kg	1,3	1,3	1,3
<b>Koudemiddel voorvulling voor een leidinglengte tot</b>	m	15	15	15
<b>Koudemiddel navulling per meter</b>	kg	0,02	0,02	0,02
<b>Koudemiddel insputting</b>		in buiteneunit, EEV+capillaire	in buiteneunit, EEV+capillaire	in buiteneunit, EEV+capillaire
<b>Compressorolie type/olie inhoud</b>	Type/l	MB75/0,45	MB75/0,45	MB75/0,45
<b>Vloeistofleiding (unit aansluiting)</b>	inch	Ø 1/4"	Ø 1/4"	Ø 1/4"
<b>Zuiggasleiding (unit aansluiting)</b>	inch	Ø 1/2"	Ø 1/2"	Ø 1/2"
<b>Thermische isolatie, dampdicht</b>		alle leidingen	alle leidingen	alle leidingen
<b>Technische gegevens buiteneunit</b>				
<b>Ventilator</b>	Stuks	1	1	1
<b>Luchtvolume stroom, max. koelen/verwarmen</b>	m <sup>3</sup> /h	2.340/1.980	2.340/1.980	2.490/2.340
<b>Geluidsdruk koelen/verwarmen (gem. JIS)</b>	dB(A)	52/50	52/50	53/54
<b>Geluidsdruk Silent - verwarmen (gem. JIS)</b>	dB(A)	42/43	42/43	42/43
<b>Geluidsvermogen koelen/verwarmen</b>	dB(A)	63/63	63/62	65/65
<b>Afmetingen (HxBxD)</b>	mm	640x871x290	640x871x290	640x871x290
<b>Gewicht buiteneunit</b>	kg	45,0	45,0	45,0
<b>Technische gegevens binneneunit</b>				
<b>Aantal standen, ventilator</b>	Stuks	4	4	4
<b>Luchtvolume stroom (ULo/Lo/Me/Hi) koelen</b>	m <sup>3</sup> /h	420/540/600/780	420/540/600/780	600/780/960/1.200
<b>Luchtvolume stroom (ULo/Lo/Me/Hi) verwarmen</b>	m <sup>3</sup> /h	420/540/600/780	420/540/600/780	600/780/960/1.200
<b>Worp (koelen)</b>	m	7,5	7,5	7,5
<b>Condenspomp, opvoerhoogte (vanaf onderkant apparaat)</b>	mm	-	-	-
<b>Condensleiding, aansluiting</b>	mm	Ø 20	Ø 20	Ø 20
<b>Kanaalaansluiting zuigzijde (HxBxD)</b>	mm	-	-	-
<b>Kanaalaansluiting perszijde (HxBxD)</b>	mm	-	-	-
<b>Aansluiting voor verse lucht / afvoerlucht, geperforeerd</b>	mm	-	-	-
<b>Luchtfilter, Long-Life-Filter (uitwasbaar)</b>		ja	ja	ja
<b>Geluidsdruk (Lo/Me/Hi/PHI - gem. JIS) koelen</b>	dB(A)	31/36/38/46	31/36/38/46	32/37/41/47
<b>Geluidsdruk (Lo/Me/Hi/PHI - gem. JIS) verwarmen</b>	dB(A)	31/36/38/46	31/36/38/46	32/37/41/47
<b>Geluidsvermogen koelen/verwarmen</b>	dB(A)	60/60	60/60	60/60
<b>Afmetingen (HxBxD)</b>	mm	210x1.070x690	210x1.070x690	210x1.320x690
<b>Gewicht binneneunit</b>	kg	28,0	28,0	33,0
<b>Regeling</b>				
<b>Wand-/touch-/Hotel-/infraroodbediening</b>			RC-E5/RC-EX3A/RCH-E3/RCN-E-E3	
<b>Meegedeleverde afstandsbediening</b>		-	-	-
<b>Artikelnummer</b>				
<b>Binneneunit</b>		111080	111081	111082
<b>Buiteneunit</b>		111443	112605	111444
<b>Wand-/touch-/Hotel-/infraroodbediening</b>		104414	104418	104420 111229
<b>Aanwezigheidsensor</b>			112755	
<b>Brutoprijzen</b>				
<b>Binneneunit</b>	€	1830	2000	2015
<b>Buiteneunit</b>	€	2200	2505	2940
<b>Set</b>	€	4030	4505	4955
<b>Wand-/touch-/Hotel-/infraroodbediening</b>	€	195	310	195 290
<b>Aanwezigheidsensor</b>	€		190	

Opmerking: Kabeldimensionering en afzekerwaarde volgens VDE en plaatselijke voorschriften, maar minstens: zie tabel. Elektrische bekabeling niet in leveringsomvang meegenomen. Gedetailleerde informatie is in de technische handboeken te vinden. Referentiegegevens zie laatste hoofdstuk. Technische veranderingen en typefouten voorbehouden.



**Inclusief:**



Infraroodbediening

**Optioneel:**



ECO-Touch  
RC-EX3A



Wandbediening  
RC-E5



Hotelbediening  
RCH-E3



WF-RAC

**SRF**

Vloerunits

R32



**Vloerunits voor koelen en verwarmen**

- Modern design
- Optimale luchtverdeling door 2 luchtroosters, de voor instelbare pendellamellen zorgen voor een behaaglijk gevoel
- Ruimtebesparende vloer-of consolemontage
- Aansturing voor een externe condenspomp
- Hot-start en Hot-spurt functie voor een snelle opwarming van koude ruimtes
- **Uitbreidingsmogelijkheden:**  
Bedrijfs-/Alarmmelding, Extern aan/uit, CompTrol-Serie, Superlink-Bus



## SRF-ZS-W/ZSX-W/SRC-ZS-W/ZSX-W

Model binneneunit		SRF 25 ZS-W	SRF 35 ZS-W	SRF 50 ZSX-W
Model buiteneunit		SRC 25 ZS-W2	SRC 35 ZS-W2	SRC 50 ZSX-W2
<b>Technische gegevens mono-split set</b>				
<b>Koelvermogen (min. ~ max.)</b>	kW	2,5 (0,9-3,1)	3,5 (0,9-4,1)	5,0 (1,1-5,6)
<b>Verwarmingsvermogen (min.~max.)</b>	kW	2,9 (0,8-3,7)	4,5 (0,8-5,2)	6,0 (0,8-7,4)
<b>Energieverbruik koelen</b>	kW	0,59 (0,19-0,90)	0,82 (0,18-1,30)	1,32 (0,19-1,90)
<b>Energieverbruik verwarmen</b>	kW	0,66 (0,20-1,10)	1,12 (0,19-1,50)	1,58 (0,19-2,40)
<b>Efficiëntie</b>				
<b>Koelen EER</b>		4,24	4,27	3,79
<b>Verwarmen COP</b>		4,39	4,02	3,80
<b>Vermogensdata volgens de Ecodesign richtlijnen</b>				
<b>Energie-efficiëntie klasse koelen/verwarmen</b>		A++/A+	A++/A++	A++/A++
<b>Koelen SEER/Verwarmen SCOP</b>		7,40/4,00	8,10/4,70	7,50/4,60
<b>Pdesignc@ 35°C/Pdesignh@ -10°C</b>	kW	2,5/2,4	3,5/2,9	5,0/4,1
<b>Energieverbruik per jaar koelen/verwarmen</b>	kWh	119/840	152/864	234/1.247
<b>Werkingsbereik</b>				
<b>Buitemtemperatuur koelen</b>	°C	-15 tot +46	-15 tot +46	-15 tot +46
<b>Buitemtemperatuur verwarmen</b>	°C	-15 tot +24	-15 tot +24	-20 tot +24
<b>Elektrische data en aansluiting</b>				
<b>Spanningsverzorging (in buiteneunit)</b>	V/Ph/Hz	230/1/50,N,PE	230/1/50,N,PE	230/1/50,N,PE
<b>Bedrijfsstroom koelen/verwarmen/aanloopstroom</b>	A	3,0/3,3/3,3	3,9/5,1/5,0	5,8/6,9/5,0
<b>Afzekerwaarde, traag</b>	A	16	16	16
<b>Kabel, aansluiting, min.</b>	mm <sup>2</sup>	3x1,5	3x1,5	3x1,5
<b>Kabel tussen buiten-/binneneunit, min.</b>	mm <sup>2</sup>	4x1,5	4x1,5	4x1,5
<b>BUS-bekabeling binneneunit/bed., afgeschermd, min.</b>	mm <sup>2</sup>	alleen bij wandbediening, LiYCY 2x0,75		
<b>Koelleiding en koudemiddel</b>				
<b>Leidinglengte buiten-/binneneunit, max.</b>	m	20	20	30
<b>Hoogteverschil buiteneunit hoger/lager, max.</b>	m	10/10	10/10	20/20
<b>Koudemiddel/GWP/CO2-equivalent</b>		R410A/2088/1 kg R410A, 2,088 t CO2		
<b>Koudemiddel vulling (voorgevuld)</b>	kg	0,62	0,78	1,3
<b>Koudemiddel voorvulling voor een leidinglengte tot</b>	m	15	15	15
<b>Koudemiddel navulling per meter</b>	kg	0,02	0,02	0,02
<b>Koudemiddel insputing</b>		in buiteneunit, EEV+capillaire	in buiteneunit, EEV+capillaire	in buiteneunit, EEV+capillaire
<b>Compressorolie type/olie inhoud</b>	Type/l	MB75/0,30	MB75/0,30	MB75/0,45
<b>Vloeistofleiding (unit aansluiting)</b>	inch	Ø 1/4"	Ø 1/4"	Ø 1/4"
<b>Zuiggasleiding (unit aansluiting)</b>	inch	Ø 3/8"	Ø 3/8"	Ø 1/2"
<b>Thermische isolatie, dampdicht</b>		alle leidingen	alle leidingen	alle leidingen
<b>Technische gegevens buiteneunit</b>				
<b>Ventilator</b>	Stuks	1	1	1
<b>Luchtvolume stroom, max. koelen/verwarmen</b>	m <sup>3</sup> /h	1.644/1.416	1.890/1.668	2.340/1.980
<b>Geluidsdruk koelen/verwarmen (gem. JIS)</b>	dB(A)	45/47	50/51	51/51
<b>Geluidsdruk Silent - verwarmen (gem. JIS)</b>	dB(A)	41/42	44/43	42/43
<b>Geluidsvermogen koelen/verwarmen</b>	dB(A)	59/60	63/64	63/62
<b>Afmetingen (HxBxD)</b>	mm	540x842x290	540x842x290	640x871x290
<b>Gewicht buiteneunit</b>	kg	31,0	34,5	45,0
<b>Technische gegevens binneneunit</b>				
<b>Aantal standen, ventilator</b>	Stuks	4	4	4
<b>Luchtvolume stroom (ULo/Lo/Me/Hi) koelen</b>	m <sup>3</sup> /h	348/402/456/540	384/438/468/552	396/444/576/690
<b>Luchtvolume stroom (ULo/Lo/Me/Hi) verwarmen</b>	m <sup>3</sup> /h	396/462/492/630	444/486/498/642	456/564/600/720
<b>Worp (koelen)</b>	m	-	-	-
<b>Externe statische druk, standaard/max.</b>	Pa	-	-	-
<b>Condenspomp, opvoerhoogte (vanaf onderkant apparaat)</b>	mm	-	-	-
<b>Condensleiding, aansluiting</b>	mm	Ø 16	Ø 16	Ø 16
<b>Kanaalaansluiting zuigzijde (HxBxD)</b>	mm	-	-	-
<b>Kanaalaansluiting perszijde (HxBxD)</b>	mm	-	-	-
<b>Aansluiting voor verse lucht / afvoerlucht, geperforeerd</b>	mm	-/-	-/-	-/-
<b>Luchtfilter, Long-Life-Filter (uitwasbaar)</b>		ja/ja	ja/ja	ja/ja
<b>Geluidsdruk (Lo/Me/Hi/PHI - gem. JIS) koelen</b>	dB(A)	29/33/35/39	29/33/35/40	28/33/38/46
<b>Geluidsdruk (Lo/Me/Hi/PHI - gem. JIS) verwarmen</b>	dB(A)	39/33/35/39	33/35/36/41	32/38/41/46
<b>Geluidsvermogen koelen/verwarmen</b>	dB(A)	50/51	51/52	58/58
<b>Afmetingen (HxBxD)</b>	mm	600x860x238	600x860x238	600x860x238
<b>Gewicht binneneunit</b>	kg	18,0	19,0	19,0
<b>Regeling</b>				
<b>Wand-/touch-/Hotel-/infraroodbediening</b>		RC-E5/RC-EX3/RCH-E3 (SC-BIKN2-E noodzakelijk, Smart-M-Air niet meer mogelijk)		
<b>Meegeleverde afstandsbediening</b>		Infraroodafstandsbediening		
<b>Artikelnummer</b>				
<b>Binneneunit</b>		112606	112607	112608
<b>Buiteneunit</b>		112603	112604	112605
<b>Wand-/touch-/Hotel-/infraroodbediening (en benodigde SC-BIKN-2E)</b>		104414	104418	104420
				104329
<b>Brutoprijzen</b>				
<b>Binneneunit</b>	€	1755	1920	1665
<b>Buiteneunit</b>	€	1175	1390	2505
<b>Set</b>	€	2930	3310	4170
<b>Wand-/touch-/Hotel-/infraroodbediening (en benodigde SC-BIKN-2E)</b>	€	195	310	195
				283

Opmerking: Kabeldimensionering en afzekerwaarde volgens VDE en plaatselijke voorschriften, maar minstens: zie tabel. Elektrische bekabeling niet in leveringsomvang meegenomen. Gedetailleerde informatie is in de technische handboeken te vinden. Referentiegegevens zie laatste hoofdstuk. Technische veranderingen en tyfouten voorbehouden.

# 6. EC Tower



## Effectieve klimaatregeling voor technische ruimtes

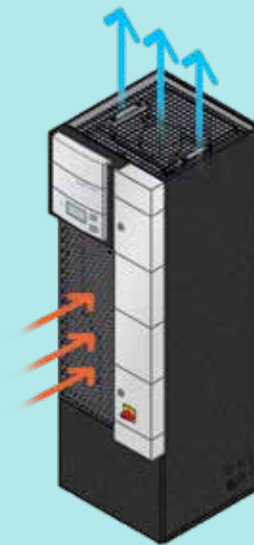
Scan voor downloads & meer



EC Tower



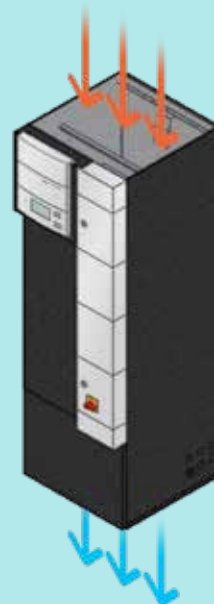
Upflow



FDC 71 VNX



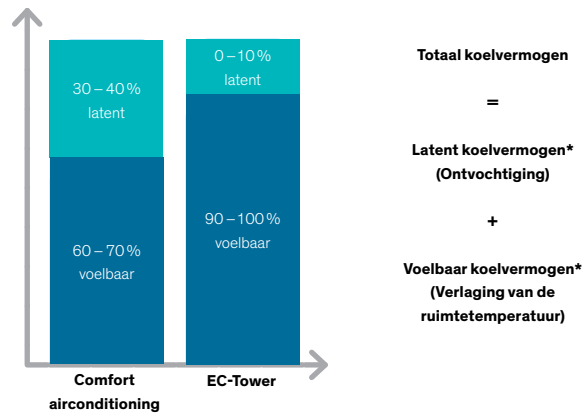
Downflow



## Meer voelbare koelvermogen

Het latente gedeelte van het koelvermogen is het ontvochtigingsgedeelte van het koelvermogen. Bij comfort installaties is dit ca. 40% van het totale vermogen. Bij de EC-Tower ligt dit tussen de 0% en 10%.

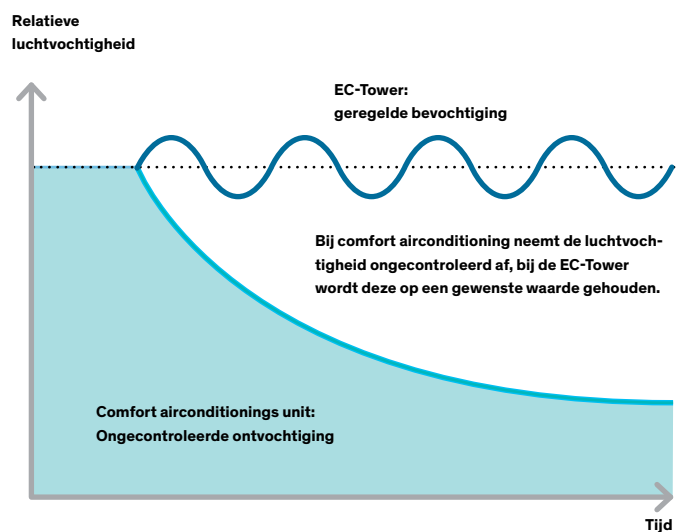
VWF = Voelbare warmtefactor totale koelvermogen/voelbare koelvermogen. Hoe dichter het VWF bij 1 ligt, hoe gunstiger dat is.



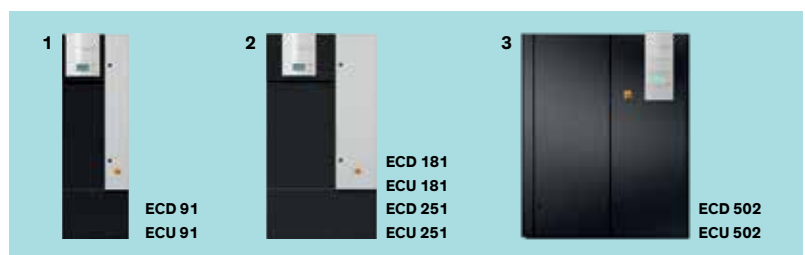
\* latent koelvermogen = koelvermogen om te ontvochtigen  
 voelbaar koelvermogen = koelvermogen om de voelbare warmtebelasting te compenseren

## Optimale luchtverdeling

Daar waar traditionele comfort-airconditioningsystemen "slechts" kunnen ventileren, koelen en ongecontroleerd ontvochtigen, is in de EC-Tower standaard een luchtbevochtiger geïnstalleerd. Een naar behoefte geregelde, gecontroleerde en nauwkeurige bevochtiging en ontvochtiging (tolerantie +/- 5% RV) dragen bij aan een optimaal klimaat in de technische ruimte. Hiermee wordt statische oplading in de ruimte voorkomen en blijft de efficiëntie van het koelproces van de EC-Tower stabiel op een hoog niveau.



..... Gewenste luchtvochtigheid  
 ——— Werkelijk luchtvochtigheid EC-Tower  
 ——— Werkelijke luchtvochtigheid comfort airconditioning

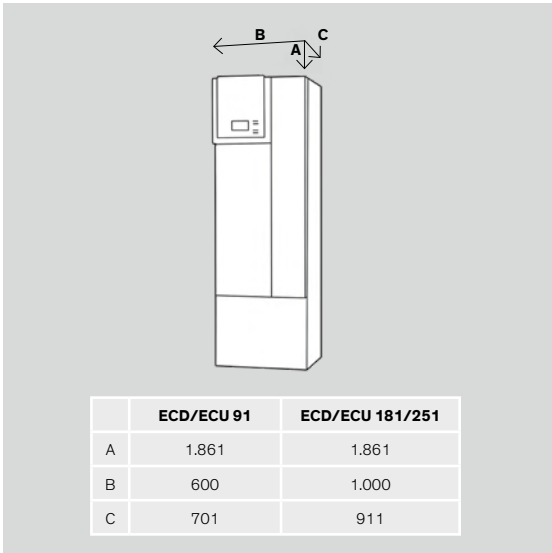


### Inverter

*HyperInverter*

Grootte		1	1	2	2	2	3	1
Koelvermogen	kW	5,1	7,7	11,1	21,1	24,3	52,0	13,1
<b>Buitenunit</b>								
400 V		SRC 50 ZSX-S	FDC 71 VNX	FDC 140 VSA	FDC 200 VSA	FDC 250 VSA	2x FDC 250 VSA	FDC 140 VSX
<b>Binnenunit</b>								
ECD 91		●	●					
ECU 91		●	●					
ECD 181				●	●			●
ECU 181				●	●			●
ECD 251						●		
ECU 251						●		
ECD 502							●	
ECU 502							●	

EC-Tower



# EC-Tower

Voor technische ruimtes

R410A



## De oplossing voor hoge warmtelasten

- Geoptimaliseerd voor technische ruimtes; voor koelen, bevochtigen en ontvochtigen.
- Koelcapaciteiten van 5 - 24 kW verdeeld over 6 modellen.
- Dynamisch vermogensaanpassing door inverter gedreven buitenunits van Mitsubishi Heavy Industries.
- Leidinglengte afhankelijk van buitenunit
- Hoogteverschil tot 30 m tussen buiten- en binnenunit mogelijk (afhankelijk van type).
- Speciaal geïntegreerde ruimteregelaar voor computerruimten.
- Inclusief cascade- en redundantieregeling.
- Energiebesparende en zeer nauwkeurig regelbare EC-ventilator.
- Basis configuratie bevat: 230 V stopcontact, bedrijfs- en storingsmelding, brandalarmcontact en elektrische verwarming.
- Eenvoudige en flexibele installatie; klaar voor gebruik.



EC Tower

Model binneneenheid		ECD 91	ECU 91	ECD 91	ECU 91
Model buiteneenheid		SRC 50 ZSX-S	SRC 50 ZSX-S	FDC 71 VNX	FDC 71 VNX
<b>Uitgangspunten</b>					
<b>Koelvermogen min.</b>	kW	2,3	2,3	2,8	2,8
<b>Nom. beschikbaar koelvermogen (24 °C / 50 %) totaal/voelbaar</b>	kW	4.7 / 4.5	4.7 / 4.5	7.2 / 6.8	7.2 / 6.8
<b>Nom. beschikbaar koelvermogen (35 °C / 30 %) totaal/voelbaar</b>	kW	6.3 / 6.1	6.3 / 6.1	10.2 / 9.9	10.2 / 9.9
<b>Nom. beschikbaar koelvermogen (18 °C / 60 %) totaal/voelbaar</b>	kW	4.2 / 3.9	4.2 / 3.9	7.5 / 6.2	7.5 / 6.2
<b>Voelbare warmtefactor bij 24 °C / 35 °C / 18 °C</b>		0.96 / 0.97 / 0.93	0.96 / 0.97 / 0.93	0.94 / 0.97 / 0.82	0.94 / 0.97 / 0.82
<b>EER (24 °C / 50 % binnen en -15 °C tot +35 °C buiten)</b>		4,1	4,1	3,9	3,9
<b>Minimale benodigde warmtelast</b>	kW	2,0	2,0	2,4	2,4
<b>Minimale Luchtvolume stroom</b>	m³/h	1000	1000	1200	1200
<b>Werkingsbereik</b>					
<b>Ruimtecondities retourlucht-temperatuur</b>	°C	18 tot 35°C			
<b>Ruimtecondities retourlucht vocht (dauwpunt DP)</b>	DP/%	min. 5,5 °C DP; max. 60 % RV en 15 °C DP			
<b>Buitentemperatuur</b>	°C	-15 tot +43			
<b>Elektrische data</b>					
<b>Externe spanningsvoorzorging (in binneneenheid)</b>	V/Ph/Hz	400/3/50,N,PE	400/3/50,N,PE	400/3/50,N,PE	400/3/50,N,PE
<b>Buiteneenheid spanning (van binneneenheid)</b>	V/Ph/Hz	230/1/50,N,PE	230/1/50,N,PE	230/1/50,N,PE	230/1/50,N,PE
<b>Afzekerwaarde, traag</b>	A	25	25	25	25
<b>Bedrijfsstroom buiteneenheid, nom. / aanloop / afzekerwaarde</b>	A	6,1 / 5 / 16	6,1 / 5 / 16	10,5 / 5 / 16	10,5 / 5 / 16
<b>Bedrijfsstroom ventilator, max.</b>	A	1,15	1,15	1,15	1,15
<b>Bedrijfsstroom E-heater</b>	A	2 x 2,9	2 x 2,9	2 x 2,9	2 x 2,9
<b>Bedrijfsstroom bevochtiger, max.</b>	A	3,2	3,2	3,2	3,2
<b>Bedrijfsstroom nom. tot. (met bevocht. en E-heater)</b>	A	19,25	19,25	20,65	20,65
<b>Spanningsverdeling</b>		in binneneenheid	in binneneenheid	in binneneenheid	in binneneenheid
<b>Kabel tussen binnen-/buiteneenheid, min.</b>	mm²	4 x 1,5 en 3 x 1,5	4 x 1,5 en 3 x 1,5	4 x 1,5 en 3 x 1,5	4 x 1,5 en 3 x 1,5
<b>Koudemiddel en Koudemiddelleidingen</b>					
<b>Leidingslengte buiten-/binneneenheid, max.</b>	m	30	30	50	50
<b>Hoogteverschil, buiteneenheid hoger/lager, max.</b>	m	20 / 20	20 / 20	30 / 15	30 / 15
<b>Koudemiddel/GWP/CO2-Equivalent</b>		R410A/2088/1 kg R410A = 2,088 t CO2			
<b>Koudemiddel vulling (voorgevuld)</b>	kg	1,5	1,5	2,95	2,95
<b>Koudemiddel voorvulling voor leidingslengte tot</b>	m	15	15	30	30
<b>Koudemiddel navulling per m vloeistofleiding</b>	kg	0,02	0,02	0,06	0,06
<b>Koudemiddel insputting</b>		EEV in buiteneenheid	EEV in buiteneenheid	EEV in buiteneenheid	EEV in buiteneenheid
<b>Compressorolie type/olie inhoud</b>	Type/l	MA68/0,45	MA68/0,45	M-MA68/0,675	M-MA68/0,675
<b>Vloeistofleiding/unit aansluiting</b>	inch	Ø 1/4"	Ø 1/4"	Ø 3/8"	Ø 3/8"
<b>Zuigleiding/unit aansluiting</b>	inch	Ø 1/2"	Ø 1/2"	Ø 5/8"	Ø 5/8"
<b>Themische isolatie, dampdicht</b>		alle leidingen	alle leidingen	alle leidingen	alle leidingen
<b>Technische data buiteneenheid</b>					
<b>Zelfdiagnosesysteem</b>		•	•	•	•
<b>Ventilator</b>	Stuks	1	1	1	1
<b>Luchtvolume stroom, max.</b>	m³/h	2.400	2.400	3.600	3.600
<b>Geluidsdruk standaard (gem. JIS)</b>	dB(A)	42,5	45,7	47,3	47,3
<b>Geluidsvermogen (gem. JIS)</b>	dB(A)	63	63	66	66
<b>Afmetingen (HxBxD)</b>	mm	640 x 871 x 290	640 x 871 x 290	750 x 968 x 340	750 x 968 x 340
<b>Gewicht</b>	kg	45	45	60	60
<b>Technische data binneneenheid</b>					
<b>Regelaar</b>		C7000 IO-Controller	C7000 IO-Controller	C7000 IO-Controller	C7000 IO-Controller
<b>Wandafstandsbediening, voor MHI-datauitlezing</b>		RC-E5 (in regelkast)	RC-E5 (in regelkast)	RC-E5 (in regelkast)	RC-E5 (in regelkast)
<b>LuchtfILTER Filterklasse EN 779 / ISO 16890</b>		G4 / ISO Grofheid 90 %	G4 / ISO Grofheid 50 %	G4 / ISO Grofheid 90 %	G4 / ISO Grofheid 50 %
<b>Geluidsdruk</b>	dB(A)	50	50	51	51
<b>Airflow</b>		Downflow	Upflow	Downflow	Upflow
<b>Luchtvolume stroom Nom. / max.</b>	m³/h	2.000 / 2.500	2.000 / 2.500	2.500 / 3.000	2.500 / 3.000
<b>Externe statische druk, Nom. / max.</b>	Pa	20 / 300	50 / 300	20 / 300	50 / 300
<b>Opgenomen vermogen ventilator Nom. / max.</b>	kW	0,25 / 0,75	0,25 / 0,75	0,3 / 0,75	0,3 / 0,75
<b>E-heater</b>	kW	2 x 2 kW	2 x 2 kW	2 x 2 kW	2 x 2 kW
<b>Stoombevochtiger (voor 350-750 µS/cm gemonteerd)</b>	kg/h	3	3	3	3
<b>Opgenomen vermogen stoombevochtiger</b>	kW	2,25	2,25	2,25	2,25
<b>Afmetingen (HxBxD)</b>	mm	1.861 x 600 x 701	1.861 x 600 x 701	1.861 x 600 x 701	1.861 x 600 x 701
<b>Opstelmaat (BxD)</b>	mm	600 x 600	600 x 600	600 x 600	600 x 600
<b>Gewicht unit</b>	kg	126	126	126	126
<b>Artikelnummer</b>					
<b>Binneneenheid</b>		100551	100556	100551	100556
<b>Buiteneenheid</b>		104052	104052	103951	103951
<b>Brutoprijs</b>					
<b>Binneneenheid</b>	€	23770	23770	23770	23770
<b>Buiteneenheid</b>	€	2505	2505	3890	3890
<b>Set</b>	€	26275	26275	27660	27660

Opmerking: Kabeldimensionering en afzekerwaarde volgens VDE en plaatselijke voorschriften, maar minstens: zie tabel. Elektrische bekabeling niet in leveringsomvang meegenomen. Gedetailleerde informatie is in de technische handboeken te vinden. Referentiegegevens zie laatste hoofdstuk. Technische veranderingen en typefouten voorbehouden.

EC-Tower

EC Tower

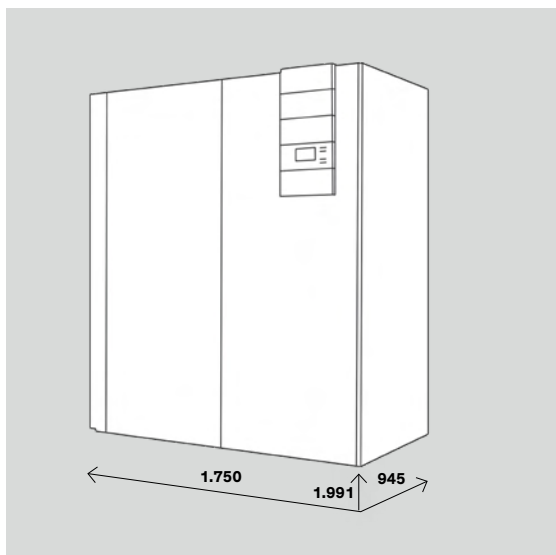
Model binnenunit		ECD 181	ECU 181	ECD 181	ECU 181
Model buitenunit		FDC 140 VSA	FDC 140 VSA	FDC 140 VSX	FDC 140 VSX
<b>Uitgangspunten</b>					
<b>Koelvermogen min.</b>	kW	5	5	5	5
<b>Nom. beschikbaar koelvermogen (24 °C / 50 %) totaal/voelbaar</b>	kW	9,8 / 9,3	9,8 / 9,3	11,8 / 10,8	11,8 / 10,8
<b>Nom. beschikbaar koelvermogen (35 °C / 30 %) totaal/voelbaar</b>	kW	12,7 / 12,1	12,7 / 12,1	15,6 / 14,6	15,6 / 14,6
<b>Nom. beschikbaar koelvermogen (18 °C / 60 %) totaal/voelbaar</b>	kW	7,7 / 7,4	7,7 / 7,4	9,8 / 8,9	9,8 / 8,9
<b>Voelbare warmtefactor bij 24 °C / 35 °C / 18 °C</b>		0,95 / 0,96 / 0,96	0,95 / 0,96 / 0,96	0,92 / 0,93 / 0,91	0,92 / 0,93 / 0,91
<b>EER ( 24 °C / 50 % binnen en -15 °C tot +35 °C buiten)</b>		3,7	3,7	3,2	3,2
<b>Minimale benodigde warmtelast</b>	kW	4,3	4,3	4,3	4,3
<b>Minimale Luchtvolume stroom</b>	m³/h	3200	3200	3200	3200
<b>Werkingsbereik</b>					
<b>Ruimtecondities retourlucht-temperatuur</b>	°C	18 tot 35°C			
<b>Ruimtecondities retourlucht vocht (dauwpunt DP)</b>	DP/%	min. 5,5 °C DP; max. 60 % RV en 15 °C DP			
<b>Buitentemperatuur</b>	°C	-15 tot +43			
<b>Elektrische data</b>					
<b>Externe spanningsvoorzorging (in binnenunit)</b>	V/Ph/Hz	400/3/50,N,PE	400/3/50,N,PE	400/3/50,N,PE	400/3/50,N,PE
<b>Buitenunit spanning (van binnenunit)</b>	V/Ph/Hz	400/3/50,N,PE	400/3/50,N,PE	400/3/50,N,PE	400/3/50,N,PE
<b>Afzekerwaarde, traag</b>	A	50	50	50	50
<b>Bedrijfsstroom buitenunit, nom. / aanloop / afzekerwaarde</b>	A	6,6 / 5 / 16	6,6 / 5 / 16	7,0 / 5 / 16	7,0 / 5 / 16
<b>Bedrijfsstroom ventilator, max.</b>	A	4,0	4,0	4,0	4,0
<b>Bedrijfsstroom E-heater</b>	A	2x 8,7	2x 8,7	2x 8,7	2x 8,7
<b>Bedrijfsstroom bevochtiger, max.</b>	A	5,4	5,4	5,4	5,4
<b>Bedrijfsstroom nom. tot. (met bevocht. en E-heater)</b>	A	34,9	34,9	35,3	35,3
<b>Spanningsverdeling</b>		in binnenunit	in binnenunit	in binnenunit	in binnenunit
<b>Kabel tussen binnen-/buitenunit, min.</b>	mm2	4 x 1,5 en 5 x 1,5	4 x 1,5 en 5 x 1,5	4 x 1,5 en 5 x 1,5	4 x 1,5 en 5 x 1,5
<b>Koudemiddel en Koudemiddelleidingen</b>					
<b>Leidinglengte buiten-/binnenunit, max.</b>	m	50	50	100	100
<b>Hoogteverschil, buitenunit hoger/lager, max.</b>	m	50 / 15	50 / 15	30 / 15	30 / 15
<b>Koudemiddel/GWP/CO2-Equivalent</b>		R410A/2088/1 kg R410A = 2,088 t CO2			
<b>Koudemiddel vulling (voorgevuld)</b>	kg	3,8	3,8	4,5	4,5
<b>Koudemiddel voorvulling voor leidinglengte tot</b>	m	30	30	30	30
<b>Koudemiddel navulling per m vloeistofleiding</b>	kg	0,06	0,06	0,06	0,06
<b>Koudemiddel insputing</b>		EEV in buitenunit	EEV in buitenunit	EEV in buitenunit	EEV in buitenunit
<b>Compressorolie type/olie inhoud</b>	Type/l	M-MA68/0,9	M-MA68/0,9	M-MA68/0,9	M-MA68/0,9
<b>Vloeistofleiding/unit aansluiting</b>	inch	Ø 3/8"	Ø 3/8"	Ø 3/8"	Ø 3/8"
<b>Zuigleiding/unit aansluiting</b>	inch	Ø 5/8"	Ø 5/8"	Ø 5/8"	Ø 5/8"
<b>Themische isolatie, dampdicht</b>		alle leidingen	alle leidingen	alle leidingen	alle leidingen
<b>Technische data buitenunit</b>					
<b>Zelfdiagnosesysteem</b>		•	•	•	•
<b>Ventilator</b>	Stuks	1	1	2	2
<b>Luchtvolume stroom, max.</b>	m3/h	4.500	4.500	6.000	6.000
<b>Geluidsdruk standaard (gem. JIS)</b>	dB(A)	57	57	49	49
<b>Geluidsvermogen (gem. JIS)</b>	dB(A)	73	73	72	72
<b>Afmetingen (HxBxD)</b>	mm	845 x 970 x 370	845 x 970 x 370	1.300 x 970 x 370	1.300 x 970 x 370
<b>Gewicht</b>	kg	82	82	105	105
<b>Technische data binnenunit</b>					
<b>Regelaar</b>		C7000 IO-Controller	C7000 IO-Controller	C7000 IO-Controller	C7000 IO-Controller
<b>Wandafstandsbediening, voor MHI-datauitlezing</b>		RC-E5 (in regelkast)	RC-E5 (in regelkast)	RC-E5 (in regelkast)	RC-E5 (in regelkast)
<b>Luchtfilter Filterklasse EN 779 / ISO 16890</b>		G4 / ISO Grofheid 90%	G4 / ISO Grofheid 50%	G4 / ISO Grofheid 90%	G4 / ISO Grofheid 50%
<b>Geluidsdruk</b>	dB(A)	54,7	55,7	54,7	55,7
<b>Airflow</b>		Downflow	Upflow	Downflow	Upflow
<b>Luchtvolume stroom Nom. / max.</b>	m3/h	6.000 / 8.000	6.000 / 8.000	6.000 / 8.000	6.000 / 8.000
<b>Externe statische druk, Nom. / max.</b>	Pa	20 / 300	50 / 300	20 / 300	50 / 300
<b>Opgenomen vermogen ventilator Nom. / max.</b>	kW	1,0 / 2,6	1,0 / 2,6	1,0 / 2,6	1,0 / 2,6
<b>E-heater</b>	kW	2 x 6 kW	2 x 6 kW	2 x 6 kW	2 x 6 kW
<b>Stoombevochtiger (voor 350-750 µS/cm gemonteerd)</b>	kg/h	5	5	5	5
<b>Opgenomen vermogen stoombevochtiger</b>	kW	3,75	3,75	3,75	3,75
<b>Afmetingen (HxBxD)</b>	mm	1.861 x 1.000 x 911	1.861 x 1.000 x 911	1.861 x 1.000 x 911	1.861 x 1.000 x 911
<b>Opstelmaat (BxD)</b>	mm	1.000 x 810	1.000 x 810	1.000 x 810	1.000 x 810
<b>Gewicht unit</b>	kg	292	292	292	292
<b>Artikelnummer</b>					
<b>Binnenunit</b>		100569	100566	100569	100566
<b>Buitenunit</b>		103957	103957	104246	104246
<b>Brutoprijs</b>					
<b>Binnenunit</b>	€	30555	30555	30555	30555
<b>Buitenunit</b>	€	6995	6995	8840	8840
<b>Set</b>	€	37550	37550	39395	39395

Opmerking: Kabeldimensionering en afzekerwaarde volgens VDE en plaatselijke voorschriften, maar minstens: zie tabel. Elektrische bekabeling niet in leveringsomvang meegenomen. Gedetailleerde informatie is in de technische handboeken te vinden. Referentiegegevens zijn laatste hoofdstuk. Technische veranderingen en typefouten voorbehouden.

## EC Tower

Model binnenunit		ECD 181	ECU 181	ECD 251	ECU 251
Model buitenunit		FDC 200 VSA	FDC 200 VSA	FDC 250 VSA	FDC 250 VSA
<b>Uitgangspunten</b>					
<b>Koelvermogen min.</b>	kW	7	7	10	10
<b>Nom. beschikbaar koelvermogen (24 °C / 50 %) totaal/voelbaar</b>	kW	19,5 / 17,6	19,5 / 17,6	23,1 / 21,4	23,1 / 21,4
<b>Nom. beschikbaar koelvermogen (35 °C / 30 %) totaal/voelbaar</b>	kW	20,4 / 20,4	20,4 / 20,4	25,8 / 25,7	25,8 / 25,7
<b>Nom. beschikbaar koelvermogen (18 °C / 60 %) totaal/voelbaar</b>	kW	18,9 / 15,4	18,9 / 15,4	20,3 / 17,2	20,3 / 17,2
<b>Voelbare warmtefactor bij 24 °C / 35 °C / 18 °C</b>		0,9 / 1,0 / 0,82	0,9 / 1,0 / 0,82	0,93 / 0,99 / 0,85	0,93 / 0,99 / 0,85
<b>EER ( 24 °C / 50 % binnen en -15 °C tot +35 °C buiten)</b>		3,3	3,3	3,2	3,2
<b>Minimale benodigde warmtelast</b>	kW	23,2	23,2	26,7	26,7
<b>Minimale Luchtvolume stroom</b>	m³/h	3200	3200	3200	3200
<b>Werkingsbereik</b>					
<b>Ruimtecondities retourlucht-temperatuur</b>	°C	18 tot 35°C			
<b>Ruimtecondities retourlucht vocht (dauwpunt DP)</b>	DP/%	min. 5,5 °C DP; max. 60 % RV en 15 °C DP			
<b>Buitentemperatuur</b>	°C	-15 tot +50			
<b>Elektrische data</b>					
<b>Externe spanningsvoorzorging (in binnenunit)</b>	V/Ph/Hz	400/3/50,N,PE	400/3/50,N,PE	400/3/50,N,PE	400/3/50,N,PE
<b>Buitenunit spanning (van binnenunit)</b>	V/Ph/Hz	400/3/50,N,PE	400/3/50,N,PE	400/3/50,N,PE	400/3/50,N,PE
<b>Afzekerwaarde, traag</b>	A	50	50	63	63
<b>Bedrijfsstroom buitenunit, nom. / aanloop / afzekerwaarde</b>	A	11,3 / 5 / 16	11,3 / 5 / 16	13,4 / 5 / 20	13,4 / 5 / 20
<b>Bedrijfsstroom ventilator, max.</b>	A	4,0	4,0	4,0	4,0
<b>Bedrijfsstroom E-heater</b>	A	2x 8,7	2x 8,7	2x 8,7	2x 8,7
<b>Bedrijfsstroom bevochtiger, max.</b>	A	5,4	5,4	8,7	8,7
<b>Bedrijfsstroom nom. tot. (met bevocht. en E-heater)</b>	A	40,3	40,3	46,1	46,1
<b>Spanningsverdeling</b>		in binnenunit	in binnenunit	in binnenunit	in binnenunit
<b>Kabel tussen binnen-/buitenunit, min.</b>	mm²	4x 1,5 en 5x 1,5	4x 1,5 en 5x 1,5	4x 1,5 en 5x 2,5	4x 1,5 en 5x 2,5
<b>Koudemiddel en koudemiddelleidingen</b>					
<b>Leidingslengte buiten-/binnenunit, max.</b>	m	70	70	70	70
<b>Hoogteverschil, buitenunit hoogter/diepte, max.</b>	m	30/15	30/15	30/15	30/15
<b>Koudemiddel/GWP/CO2-Equivalent</b>		R410A/2088/1 kg R410A = 2,088 t CO2,088 t CO2			
<b>Koudemiddel vulling (voorgevuld)</b>	kg	5,6	5,6	7,2	7,2
<b>Koudemiddel voorvulling voor leidingslengte tot</b>	m	30	30	30	30
<b>Koudemiddel navulling per m vloeistofleiding</b>	kg	0,06	0,06	0,12	0,12
<b>Koudemiddel insputting</b>		EEV in buitenunit	EEV in buitenunit	EEV in buitenunit	EEV in buitenunit
<b>Compressorolie type/olie inhoud</b>	Type/l	M-MA68R/1,5	M-MA68R/1,5	M-MA32R/1,45	M-MA32R/1,45
<b>Vloeistofleiding/unit aansluiting</b>	inch	Ø 3/8"	Ø 3/8"	Ø 1/2"	Ø 1/2"
<b>Zuigleiding/unit aansluiting</b>	inch	Ø 7/8"	Ø 7/8"	Ø 7/8"	Ø 7/8"
<b>Themische isolatie, dampdicht</b>		alle leidingen	alle leidingen	alle leidingen	alle leidingen
<b>Technische data buitenunit</b>					
<b>Zelfdiagnosesysteem</b>		•	•	•	•
<b>Ventilator</b>	Stuks	2	2	2	2
<b>Luchtvolume stroom, max.</b>	m³/h	8.100	8.100	8.580	8.580
<b>Geluidsdruk standaard (gem. JIS)</b>	dB(A)	57	57	59	59
<b>Geluidsvermogen (gem. JIS)</b>	dB(A)	72	72	73	73
<b>Afmetingen (HxBxD)</b>	mm	1.300x970x370	1.300x970x370	1.505x970x370	1.505x970x370
<b>Gewicht</b>	kg	115	115	143	143
<b>Technische data binnenunit</b>					
<b>Regelaar</b>		C7000 IO-Controller	C7000 IO-Controller	C7000 IO-Controller	C7000 IO-Controller
<b>Wandafstandsbediening, voor MHI-datauitlezing</b>		RC-E5 (in regelkast)	RC-E5 (in regelkast)	RC-E5 (in regelkast)	RC-E5 (in regelkast)
<b>Luchtfilter Filterklasse EN 779 / ISO 16890</b>		G4 / ISO Grofheid 90%	G4 / ISO Grofheid 50%	G4 / ISO Grofheid 90%	G4 / ISO Grofheid 50%
<b>Geluidsdruk</b>	dB(A)	59,2	59,2	58	60,2
<b>Airflow</b>		Downflow	Upflow	Downflow	Upflow
<b>Luchtvolume stroom Nom. / max.</b>	m³/h	7.000 / 8.000	7.000 / 8.000	7.500 / 8.000	7.500 / 8.000
<b>Externe statische druk, Nom. / max.</b>	Pa	20 / 300	50 / 300	20 / 300	50 / 300
<b>Opgenomen vermogen ventilator Nom. / max.</b>	kW	1,4 / 2,6	1,5 / 2,6	1,7 / 2,6	1,8 / 2,6
<b>E-heater</b>	kW	2x 6	2x 6	2x 6	2x 6
<b>Stoombevochtiger (voor 350-750 µS/cm gemonteerd)</b>	kg/h	5	5	8	8
<b>Opgenomen vermogen stoombevochtiger</b>	kW	3,75	3,75	6	6
<b>Afmetingen (HxBxD)</b>	mm	1.861 x 1.000 x 911	1.861 x 1.000 x 911	1.861 x 1.000 x 911	1.861 x 1.000 x 911
<b>Opstelmaat (BxD)</b>	mm	1.000x810	1.000x810	1.000x810	1.000x810
<b>Gewicht unit</b>	kg	292	292	295	295
<b>Artikelnummer</b>					
<b>Binnenunit</b>		100569	100566	100567	100568
<b>Buitenunit</b>		103958	103958	103959	103959
<b>Brutoprijs</b>					
<b>Binnenunit</b>	€	30555	30555	31625	31625
<b>Buitenunit</b>	€	9000	9000	9910	9910
<b>Set</b>	€	39555	39555	41535	41535

Opmerking: Kabeldimensionering en afzekerwaarde volgens VDE en plaatselijke voorschriften, maar minstens: zie tabel. Electricische bekabeling niet in leveringsomvang meegenomen. Gedetailleerde informatie is in de technische handboeken te vinden. Referentiegegevens zie laatste hoofdstuk. Technische veranderingen en typefouten voorbehouden.



## EC-Tower

Voor technische ruimtes

R410A

**2 KOELCIRCUITS MET  
2 BUITENUNITS**



### De oplossing voor hoge warmtelasten

- Geoptimaliseerd voor technische ruimtes; voor koelen, bevochtigen en ontvochtigen.
- Koelcapaciteit van 50 tot 54 kW in up- en downflow variant (afhankelijk van de ruimtecondities).
- Dynamisch vermogensaanpassing door inverter gedreven buitenunits van Mitsubishi Heavy Industries.
- Leidinglengte afhankelijk van buitenunit
- Hoogteverschil tot 30 m tussen buiten- en binnenunit mogelijk (afhankelijk van type).
- Speciaal geïntegreerde ruimteregelaar voor computerruimten.
- Inclusief cascade- en redundantie-regeling.
- Energiebesparende en zeer nauwkeurig regelbare EC-ventilator.
- Basis configuratie bevat: 230 V stopcontact, bedrijfs- en storingsmelding, brandalarmcontact en elektrische verwarming.
- Eenvoudige en flexibele installatie; klaar voor gebruik.


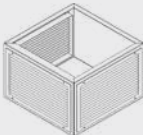



EC Tower

Model binnenunit		ECD 502	ECU 502
Model buitenunit		2x FDC 250 VSA	2x FDC 250 VSA
<b>Uitgangspunten (24 °C/50 % binnen; +35 °C buiten)</b>			
<b>Koelvermogen min.</b>	kW	7	7
<b>Nom. beschikbaar koelvermogen (24 °C / 50 %) totaal/voelbaar</b>	kW	49.7 / 44.7	49.7 / 44.7
<b>Nom. beschikbaar koelvermogen (35 °C / 30 %) totaal/voelbaar</b>	kW	53.8 / 53.5	53.8 / 53.5
<b>Nom. beschikbaar koelvermogen (18 °C / 60 %) totaal/voelbaar</b>	kW	n.n.b.	n.n.b.
<b>Voelbare warmtefactor bij 24 °C / 35 °C / 18 °C</b>		0,9 / 0,99 / n.n.b.	0,9 / 0,99 / n.n.b.
<b>EER (24 °C / 50 % binnen en -15 °C tot +35 °C buiten)</b>		3,8	3,8
<b>Minimale benodigde warmtelast</b>	kW	8,5	8,5
<b>Minimale Luchtvolume stroom</b>	m³/h	6400	6400
<b>Werkingsbereik</b>			
<b>Ruimtecondities retourlucht-temperatuur</b>	°C	18 tot 35°C	
<b>Ruimtecondities retourlucht vocht (dauwpunt DP)</b>	DP/%	min. 5,5 °C DP; max. 60 % RV en 15 °C DP	
<b>Buitentemperatuur</b>	°C	-15 tot +50	
<b>Elektrische data</b>			
<b>Externe voedingsvoorzorging (in binnenunit)</b>	V/Ph/Hz	400/3/50,N,PE	400/3/50,N,PE
<b>Buitenunit spanning (van binnenunit)</b>	V/Ph/Hz	400/3/50,N,PE	400/3/50,N,PE
<b>Afzekerwaarde, traag</b>	A	80	80
<b>Bedrijfsstroom buitenunit, nom. / aanloop / afzekerwaarde</b>	A	2x 13,4 / 5 / 20	2x 13,4 / 5 / 20
<b>Bedrijfsstroom ventilator, nom. / max.</b>	A	2x 3,6 / 2x 4,5	2x 4,0 / 2x 4,5
<b>Bedrijfsstroom E-heater</b>	A	2x 13,1	2x 13,2
<b>Bedrijfsstroom bevochtiger, max.</b>	A	21,1	21,1
<b>Bedrijfsstroom nom. tot. (met bevocht. en E-heater)</b>	A	81,3	82,1
<b>Spanningsverdeling</b>		in binnenunit	in binnenunit
<b>Kabel tussen binnen-/buitenunit, min.</b>	mm²	2x (4x 1,5 en 5x 2,5)	2x (4x 1,5 en 5x 2,5)
<b>Koudemiddel en koudemiddelleidingen</b>			
<b>Leidingslengte buiten-/binnenunit, max.</b>	m	70	70
<b>Hoogteverschil, buitenunit hoger/lager, max.</b>	m	30/15	30/15
<b>Koudemiddel/GWP/CO2-Equivalent</b>		R410A/2088/1 kg R410A = 2,088 t CO2,088 t CO2	
<b>Koudemiddel vulling (voorgevuld)</b>	kg	7,2	7,2
<b>Koudemiddel voorvulling voor leidingslengte tot</b>	m	30	30
<b>Koudemiddel navulling per m vloeistofleiding</b>	kg	0,12	0,12
<b>Koudemiddel insputting</b>		EEV in buitenunit	EEV in buitenunit
<b>Compressorolie type/olie inhoud</b>	Type/l	M-MA32R/1,45	M-MA32R/1,45
<b>Vloeistofleiding/unit aansluiting</b>	inch	Ø 1/2"	Ø 1/2"
<b>Zuigleiding/unit aansluiting</b>	inch	Ø 7/8"	Ø 7/8"
<b>Themische isolatie, dampdicht</b>		alle leidingen	alle leidingen
<b>Technische data buitenunit</b>			
<b>Zelfdiagnosesysteem</b>		•	•
<b>Ventilator</b>	Stuks	2	2
<b>Luchtvolume stroom, max.</b>	m³/h	8.580	8.580
<b>Geluidsdruk standaard (gem. JIS)</b>	dB(A)	59	59
<b>Geluidsvermogen (gem. JIS)</b>	dB(A)	73	73
<b>Afmetingen (HxBxD)</b>	mm	1.505x970x370	1.505x970x370
<b>Gewicht</b>	kg	143	143
<b>Technische data binnenunit</b>			
<b>Regelaar</b>		C7000 IO-Controller	C7000 IO-Controller
<b>Wandafstandsbediening, voor MHI-datauitlezing</b>		RC-E5 (in regelkast)	RC-E5 (in regelkast)
<b>Luchtfilter Filterklasse EN 779 / ISO 16890</b>		G4 / ISO Grofheid 90 %	G4 / ISO Grofheid 50 %
<b>Geluidsdruk</b>	dB(A)	60	61,2
<b>Airflow</b>		Downflow	Upflow
<b>Luchtvolume stroom Nom. / max.</b>	m³/h	14.000 / 15.000	14.000 / 15.000
<b>Externe statische druk, Nom. / max.</b>	Pa	20 / 300	50 / 300
<b>Opgenomen vermogen ventilator Nom. / max.</b>	kW	2x 2,5 / 2x 2,95	2x 2,8 / 2x 2,95
<b>E-heater</b>	kW	2x 9	2x 9
<b>Stoombevochtiger (voor 350-750 µS/cm gemonteerd)</b>	kg/h	15	15
<b>Opgenomen vermogen stoombevochtiger</b>	kW	11,25	11,25
<b>Afmetingen (HxBxD)</b>	mm	1.991 x 1.750 x 945	1.991 x 1.750 x 945
<b>Opstelmaat (BxD)</b>	mm	1.750 x 890	1.750 x 890
<b>Gewicht unit</b>	kg	535	485
<b>Artikelnummer</b>			
<b>Binnenunit</b>		100570	100571
<b>Buitenunit</b>		103959	103959
<b>Brutoprijs</b>			
<b>Binnenunit</b>	€	54020	54020
<b>Buitenunit</b>	€	9910	9910
<b>Set (incl. 2 buitenunits)</b>	€	73840	73840

Opmerking: Kabeldimensionering en afzekerwaarde volgens VDE en plaatselijke voorschriften, maar minstens: zie tabel. Electriche bekabeling niet in leveringsomvang meegenomen. Gedetailleerde informatie is in de technische handboeken te vinden. Referentiegegevens zie laatste hoofdstuk. Technische veranderingen en typefouten voorbehouden.

## Opties voor EC-Tower

Optie	Afbeelding	ECU/ECD 91	ECU/ECD 181/251	ECU/ECD 502	Brutoprijs
<b>Uitblaasplenum</b> Voor gelijke luchtverdeling in de ruimte middels instelbare lamellen. De geluidsdruk wordt (afhankelijk van de situatie) met ongeveer 3dB gedempt ten opzichte van vrije uitblaas. Gepoedercoate, antracietgrijze plaatstalen behuizing. Hoogte: 500 mm, breedte en diepte gelijk aan de EC-Tower.		alleen ECU 91	•	•	Op aanvraag
		•	alleen ECU 181/251	•	Op aanvraag
		•	•	alleen ECU 502	Op aanvraag
<b>Uitblaassokkel</b> Voor gelijke luchtverdeling in de ruimte middels instelbare lamellen. Gepoedercoate, antracietgrijze plaatstalen behuizing. Hoogte: 400 mm, breedte en diepte gelijk aan de EC-Tower.		alleen ECD 91	•	•	Op aanvraag
		•	alleen ECD 181/251	•	Op aanvraag
		•	•	alleen ECD 502	Op aanvraag
<b>Condenspomp Heetwater</b> Voor het afvoeren van condens- en heet (>80°C)suiwater van de bevochtiger.		•	•	•	Op aanvraag

## Opties voor EC-Tower

Optie	Afbeelding	ECU/ECD 91	ECU/ECD 181/251	ECU/ECD 502	Brutoprijs
<b>Adapterplaat</b> Voor kanaalaansluiting onder de EC-Tower.		•	•	alleen ECD 502	Op aanvraag
<b>Luchtkanaal</b> Voor montage op/onder de EC-Tower.		•	•	•	Op aanvraag
<b>Geluidsdemper</b> Voor montage op de EC-Tower. Voor gedetailleerde gegevens over de geluidsreductie zie het technische handboek (Duits).		•	•	Alleen ECU 502	Op aanvraag
<b>Sokkel voor verhoogde vloer 1000 mm</b> Opstelling voor units op een verhoogde vloer. Bestaat uit verzinkt stalen profielen. Inclusief trillingsdempende onderlaag. Instelbare hoogte: 995 tot 1.045 mm		alleen ECD 91	•	•	Op aanvraag
		•	alleen ECD 181/251	•	Op aanvraag
		•	•	alleen ECD 502	Op aanvraag
<b>Sokkel voor verhoogde vloer 500 mm</b> Opstelling voor units op een verhoogde vloer. Bestaat uit verzinkt stalen profielen. Inclusief trillingsdempende onderlaag.		alleen ECD 91	•	•	Op aanvraag
		•	alleen ECD 181/251	•	Op aanvraag
		•	•	alleen ECD 502	Op aanvraag
<b>Adapter voor aansluiting van luchtkanaal.</b> Dit artikel is verplicht wanneer een kanaal wordt gemonteerd aan de EC-Tower.		•	•	•	Op aanvraag
		•	•	•	Op aanvraag
		•	•	•	Op aanvraag
<b>Filteropzet voorzien van onderhoudsluik, voor aansluiting in een kanaal.</b> Ge-poedercoate, antracietgrijze plaatstalen behuizing. Inclusief filter van klasse EU4.		alleen ECD 91	•		Op aanvraag
		•	alleen ECD 181/251		Op aanvraag
<b>Filteropzet zonder filter.</b> Voor aansluiting van een luchtkanaal.		•	•	alleen ECD 502	Op aanvraag

Technische veranderingen en typfouten voorbehouden.



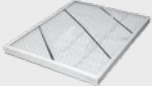
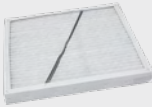

Opties voor EC-Tower

Optie	Afbeelding	ECU/ECD 91	ECU/ECD 181/251	ECU/ECD 502	Brutoprijs
<b>Flexibele kanaalaansluiting</b> Voor montage op de EC-Tower. Bijbehorende adapter (pagina 5-9) bij ECU/ECD 91/181/251 nodig. Bij de ECU/ECD 502 wordt de adapter meegeleverd.		•	◦	◦	Op aanvraag
		◦	•	◦	Op aanvraag
		◦	◦	•	Op aanvraag
		•	•	•	Op aanvraag
<b>Kleppenregister met servomotor</b> Deze sluit de luchtstroom af bij stilstand van de EC Towers. Wordt bij de Downflow-Unit in de verhoogde vloer gemonteerd en bij de Upflow-unit in de uitblaas gemonteerd. Inclusief adapterplaat voor de montage.		alleen ECD 91	•	•	Op aanvraag
		alleen ECU 91	•	•	Op aanvraag
		•	alleen ECD 181/251	•	Op aanvraag
		•	alleen ECU 181/251	•	Op aanvraag
		•	•	alleen ECD 502	Op aanvraag
•	•	alleen ECU 502	Op aanvraag		
<b>Temperatuur- en vochtvoeler voor toevoerlucht in behuizing</b>		•	•	•	Op aanvraag
<b>Waterdetectiesysteem incl. sensor en magneetventiel</b> Maximaal 4 sensoren aansluitbaar Advies is om deze ALTIJD te begruiken bij bevochtiging.		•	•	•	Op aanvraag
<b>Waterdetectiesysteem incl. sensor, excl. magneetventiel</b>		•	•	•	Op aanvraag
<b>ZLT-contact voor waterdetectie, incl. bekabeling</b>		•	•	•	Op aanvraag
<b>Extra sensor voor waterdetectiesysteem</b>		•	•	•	Op aanvraag
<b>RS485-Datakabel</b> Voor dataoverdracht tussen meerdere EC Towers. Prijs per strekkende meter.		•	•	•	Op aanvraag
<b>RS485-Bus-Uitbreidingsprint</b> Biedt twee RS485-interfaces en versnelt de communicatie		•	•	•	Op aanvraag
<b>WIB 8000 in behuizing</b> Voor bediening via web-browser.		•	•	•	Op aanvraag

Technische veranderingen en typfouten voorbehouden.



## Reserveonderdelen voor EC-Tower onderhoud

Onderdeel	Afbeelding	ECU/ECD 91	ECU/ECD 181/251	ECU/ECD 502	Nettoprijs excl. BTW
<b>Dampcylinder</b> Wanneer er een hogere of lagere geleidbaarheid in het water aanwezig is, of om tijdens onderhoud de cylinder te vervangen..  Lage geleidbaarheid = 125-350 µS/cm Gemiddelde geleidbaarheid* = 350-750 µS/cm Hoge geleidbaarheid = 750-1250 µS/cm  *Standaard in de EC-tower meegeleverd		Lage geleidbaarheid 3 kg/h	•	•	Op aanvraag
		•	Lage geleidbaarheid 5-8 kg/h	•	Op aanvraag
		•	•	Lage geleidbaarheid 10-15 kg/h	Op aanvraag
		Gem. geleidbaarheid 3 kg/h	•	•	Op aanvraag
		•	Gem. geleidbaarheid 5-8 kg/h	•	Op aanvraag
		•	•	Gem. geleidbaarheid 10-15 kg/h	Op aanvraag
		Hoge geleidbaarheid 3 kg/h	•	•	Op aanvraag
		•	Hoge geleidbaarheid 5-8 kg/h	•	Op aanvraag
		•	•	Hoge geleidbaarheid 10-15 kg/h	Op aanvraag
<b>Inzetfilter Upflow</b> Filterklasse G4 / ISO grofheid 50 %  Opmerking: Alleen filter, excl. filterraam		alleen ECU 91	•	•	Op aanvraag
		•	alleen ECU 181/251	•	Op aanvraag
		•	•	alleen ECU 502	Op aanvraag
<b>Inzetfilter Downflow</b> Filterklasse G4 / ISO grofheid 90 %		alleen ECD 91	•	•	Op aanvraag
		•	alleen ECD 181/251	•	Op aanvraag
		•	•	alleen ECD 502	Op aanvraag
<b>Inzetfilter voor filteropzet</b> Filterklasse G4 / ISO grofheid 90 %		alleen ECD 91	•	•	Op aanvraag
		•	alleen ECD 181/251	•	Op aanvraag
<b>Voorzetplaat voor ECU</b> Gesloten plaat, te gebruiken wanneer de luchtaansluiting van onder of achter de EC-tower plaatsvind.		alleen ECU 91	•	•	Op aanvraag
		•	alleen ECU 181/251	•	Op aanvraag
<b>Filter voor filteropzet</b> Filterklasse F6 / ISO ePM2,5 65 %, Filterset met 4 filters		•	•	alleen ECD 502	Op aanvraag
<b>Filter voor filteropzet</b> Filterklasse F7 / ISO ePM10 50 %, Filterset met 4 filters		•	•	alleen ECD 502	Op aanvraag
<b>Filter voor filteropzet</b> Filterklasse F9 / ISO ePM1 80 %, Filterset met 4 filters		•	•	alleen ECD 502	Op aanvraag

# 7. Warmtepompen



## Meer mogelijkheden voor complexe klimaatprojecten

### Hydrolution (HMA)

Warmtepomp | pagina 243



### Hydrolution (HSB)

Warmtepomp | pagina 245



### S-Klima warmtepompen

pagina 251



### Q-ton

Warmtepomp | pagina 247



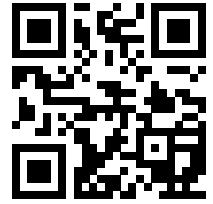
### Aquapura

Warmtepompboiler | pagina 249



Warmtepompen en chillers kunnen overal worden ingezet waar maximale efficiëntie en optimale betrouwbaarheid gewenst zijn. Dat geldt bijvoorbeeld voor woningbouw, kantoren en hotels, maar ook voor commerciële en industriële projecten en openbare gebouwen zoals ziekenhuizen. Ook zijn er veel datacenters en IT-afdelingen die het hele jaar door, 24 uur per dag maximale betrouwbaarheid vereisen. Daarnaast wordt duurzaamheid steeds belangrijker bij de keuze van het juiste airconditioningsysteem.

Scan voor  
downloads & meer



De warmtepompen en chillers van S-Klima en Mitsubishi Heavy Industries hebben, vergeleken met directe verdampingssystemen, maar een fractie van de hoeveelheid koudemiddel nodig – wat met het oog op de huidige wet- en regelgeving een belangrijke factor is. STULZ levert compacte, luchtgekoelde chillers/warmtepompen met een hoog rendement voor koelen en verwarmen. Dankzij de DC-invertertechnologie zijn de units altijd bijzonder efficiënt en voldoen ze aan de eisen voor energie-efficiëntie klasse A++ tot A+++, ook bij gedeeltelijke belasting. Het gebruikte koudemiddel is R32. De warmte wordt via het water aan de binnenuit overgedragen. Onderstaande warmtepompen en chillers komen in aanmerking voor een ISDE subsidie. Bekijk de website van de RVO voor de meest actuele bedragen.



De warmtepompen  
zijn verkrijgbaar  
in verschillende  
formaten





**Inclusief:**



RC-HY-40

**Optioneel:**



RMU40M



NAD 50



NAD 100



Koelrelais

# Hydrolution (HMA)

## Warmtepomp



### Warmtepomp technologie voor een beter milieu.

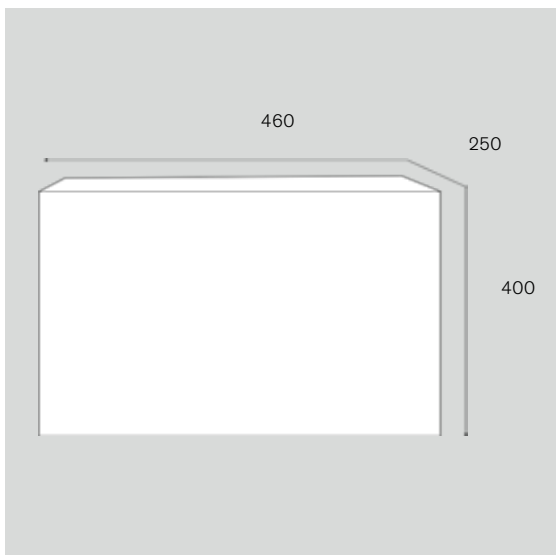
Het Hydrolution lucht/water warmtepompsysteem van Mitsubishi Heavy Industries is een belangrijke innovatie op verwarmingsgebied. Bespaar bedrijfskosten met behulp van de warmtepomptechnologie van de Hydrolution.

Doorgaans kan minder dan 1 kW uitgestraalde warmte-energie worden geproduceerd door conventionele olie- of gasboilers. Warmtepomptechnologie is in staat om tot 5,32 kW warmte-energie te produceren uit 1 kW energie-input, waardoor het systeem 5,32 keer efficiënter is dan traditionele systemen.

- Hoge efficiëntie
- Energie besparing
- Geïntegreerd ontwerp
- 65 °C warm water
- Buitenunit lekbak verwarming
- Stille modus
- Verbinding met het internet

## Hydrolution All-in-one

Model buitenunit		FDCW 60 VNX-A	FDCW 71 VNX-A	FDCW 100 VNX-A
Model binnenunit		HMA 60-S	HMA 100-S	HMA 100-S
<b>Technische data</b>				
Koelcapaciteit (min.-max.) A35/W7	kW	4,86 (0,8-6,0)	7,1 (2,0-7,1)	8,0 (3,0-9,0)
Verwarmingcapaciteit (min.-max.) A7/W35	kW	2,67 (0,5-7,4)	8,3 (2,0-8,3)	9,2 (3,5-10,0)
Maximale verwarmingcapaciteit A-10/W35	kW	4,8	7,0	9,3
Opgenomen vermogen buitenunit (koelen/verwarmen)	kW	1,84/0,5	2,65/2,03	2,85/2,15
COP/EER		5,32/2,64	4,09/2,68	4,28/2,81
Energie label (bij watertemperaturen 35/55)		A+++/A++	A+/A+	A++/A++
Energie label tapwater		A	A	A
Inzetbereik koelen (buiten/water)	°C	+15 tot +43 / +7 tot +25		
Inzetbereik verwarmen (buiten/water)	°C	-20 tot +43 / +25 tot +58 (of +65 incl. E-verwarmingselement)		
<b>Afmeting, inhoud en gewicht</b>				
Afmetingen binnenunit (HxBxD)	mm	1715(+40) x 600 x 610		
Gewicht binnenunit (excl. water)	kg	165	165	165
Inhoud geëmailleerd boiler vat	L	180	180	180
Inhoud warmtewisselaar	L	4,8	4,8	4,8
Afmetingen buitenunit (HxBxD)	mm	640 x 800 x 290	750 x 880 x 340	845 x 970 x 370
Gewicht buitenunit	kg	46	60	81
<b>Elektrische aansluitingen</b>				
Spanningverzorging	V/Ph/Hz	380/3/50,N,PE	380/3/50,N,PE	380/3/50,N,PE
Spanningaansluiting		In binnenunit	In binnenunit	In binnenunit
Kabel tussen buiten-/binnenunit, min.	mm <sup>2</sup>	5x2,5	5x2,5	5x2,5
Elektrisch verwarmingselement (3 stappen geregeld)	kW	9	9	9
Maximale bedrijfsstroom	A	20	20	23
Afzekerwaarde (traag)	A	25	25	25
<b>Koudemiddel-, hydraulischeaansluitingen, volumestromen en geluid</b>				
Leidingslengte buiten-/binnenunit, max.	m	30	30	30
Hoogteverschil buiten- en binnenunit max.	m	7	7	7
Koudemiddel vulling (tot 15m)	kg	1,5	2,55	2,9
Bijvullen per meter extra	kg	0,02	0,06	0,06
Koudemiddel/GWP/CO2-Equivalent		R410A/2088/1 kg R410A = 2,088 t CO2		
Vloeistofleiding (flare)	inch	Ø 1/4"	Ø 3/8"	Ø 3/8"
Gasleiding (flare)	inch	Ø 1/2"	Ø 5/8"	Ø 5/8"
Hydraulische aansluiting (knel/pers)	mm	22	22	22
Minimale inhoud verwarmingssysteem	L			
Waternomestroom binnenunit	l/s	0,09 - 0,29	0,19 - 0,38	0,24 - 0,57
Luchtnomestroom buitenunit	m <sup>3</sup> /h	2490	3000	4380
Externe statische druk buitenunit	Pa	-	-	-
Geluidsvermogen nominaal/silent buitenunit	dB(A)	53 / 57	64 / 61	64,5 / 62
Geluidsdruk nominaal/silent buitenunit	dB(A)	45 / 49	48 / 45	50 / 47
<b>Regeling</b>				
Ingebouwde bediening		Aanwezig (vergelijkbaar met RC-HY 40)		
<b>Optionele toebehoren</b>				
RMU40M		Full color regelaar voor in de ruimte		
Koelrelais Hydrolution		Benodigd bij 2-pijps koelsystemen		
NAD 50 buffervat		50L buffer met 4x 1" aansluiting voor CV		
NAD 100 buffervat		120L buffer met 4x 1" aansluiting voor CV		
<b>Artikelnummer</b>				
Binnenunit		112250		112251
Buitenunit		110989	110990	110991
RMU40M/Koelrelais/NAD50/NAD100		110999	113394	112151 112152
<b>Brutoprijs</b>				
Binnenunit	€	10069		11190
Buitenunit	€	3781	4915	5945
setprijs	€	13850	16105	17135
RMU40M/Koelrelais/NAD50/NAD100	€	490	60	1105 1355
Meldcode ISDE		KA19688	KA19690	KA19687



**Keuze:**

**Optioneel:**



RC-HY-20



RMU40M



NAD 50



RC-HY-40



NAD 100



Koelrelais

# Hydrolution (HSB)

## Warmtepomp



### Warmtepomp technologie voor een beter milieu.

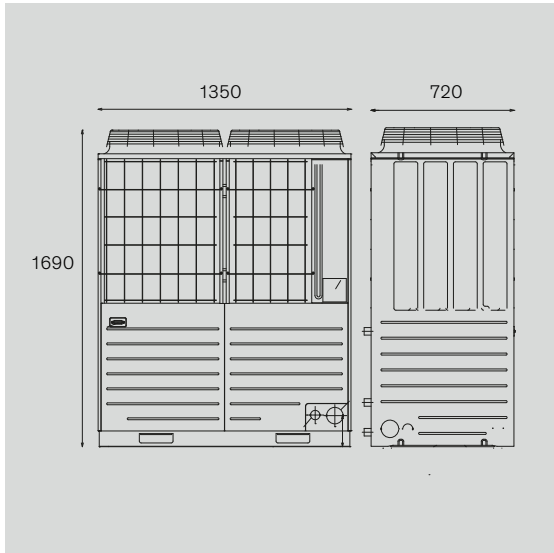
Het Hydrolution lucht/water warmtepompsysteem van Mitsubishi Heavy Industries is een belangrijke innovatie op verwarmingsgebied. Bespaar bedrijfskosten met behulp van de warmtepomptechnologie van de Hydrolution.

Doorgaans kan minder dan 1 kW uitgestraalde warmte-energie worden geproduceerd door conventionele olie- of gasboilers. Warmtepomptechnologie is in staat om tot 5,32 kW warmte-energie te produceren uit 1 kW energie-input, waardoor het systeem 5,32 keer efficiënter is dan traditionele systemen.

- Hoge efficiëntie
- Energie besparing
- Geïntegreerd ontwerp
- 65 °C warm water
- Buitenunit lekbak verwarming
- Stille modus
- Verbinding met het internet

## Hydrolution Splitsystemen

Model buitenunit		FDCW 60 VNX-W	FDCW 60 VNX-A	FDCW 71 VNX-A	FDCW 100 VNX-A	FDCW 140 VNX-A
Model binnenunit		HSB 60-W	HSB 60-W	HSB 100	HSB 100	HSB 140
<b>Technische data</b>						
Koelcapaciteit (min.-max.) A35/W7	kW	5,31	4,86 (0,8-6,0)	7,1 (2,0-7,1)	8,0 (3,0-9,0)	11,8 (3,1-11,8)
Verwarmingscapaciteit (min.-max.) A7/W35	kW	5,08	2,67 (0,5-7,4)	8,3 (2,0-8,3)	9,2 (3,5-10,0)	16,0 (4,2-16,0)
Maximale verwarmingscapaciteit A-10/W35	kW	4,8	4,8	7,0	9,3	13,0
Opgenomen vermogen buitenunit (koelen/verwarmen)	kW	1,95/0,99	1,84/0,5	2,65/2,03	2,85/2,15	3,81/4,45
COP/EER		5,16/2,73	5,32/2,64	4,09/2,68	4,28/2,81	4,2/2,65
Energie label (bij watertemperaturen 35/55)		A+++/A++	A+++/A++	A+/A+	A++/A++	A++/A++
Energie label tapwater		A	A	A	A	A
Inzetbereik koelen (buiten/water)	°C	+15 tot +43 / +7 tot +25				
Inzetbereik verwarmen (buiten/water)	°C	-20 tot +43 / +25 tot +58 (of +65 incl. E-verwarmingselement)				
<b>Afmeting, inhoud en gewicht</b>						
Afmetingen binnenunit (HxBxD)	mm	400x460x250				
Gewicht binnenunit (excl. water)	kg	16	16	18	23	23
Afmetingen buitenunit (HxBxD)	mm	640 x 800 x 290	640 x 800 x 290	750 x 880 x 340	845 x 970 x 370	1300 x 970 x 370
Gewicht buitenunit	kg	46	46	60	81	105
<b>Elektrische aansluitingen</b>						
Spanningvoorzorging	V/Ph/Hz	230/1/50,N,PE	230/1/50,N,PE	230/1/50,N,PE	230/1/50,N,PE	230/1/50,N,PE
Spanningaansluiting		In buitenunit	In buitenunit	In buitenunit	In buitenunit	In buitenunit
Kabel tussen buiten-/binnenunit, min.	mm <sup>2</sup>	3x2,5 + 2x1,5	3x2,5 + 2x1,5	3x2,5 + 2x1,5	5x1,5	3x2,5 + 2x1,5
Maximale bedrijfsstroom	A	15	15	16	23	25
Afzekerwaarde (traag)	A	20	20	20	25	30
<b>Koudemiddel-, hydraulischeaansluitingen, volumestromen en geluid</b>						
Leidinglengte buiten-/binnenunit, max.	m	30	30	30	30	30
Hoogteverschil buiten- en binnenunit max.	m	20	7	7	7	7
Koudemiddel vulling (tot 15m)	kg	1,3	1,5	2,55	2,9	4,0
Bijvullen per meter extra	kg	0,02	0,02	0,06	0,06	0,06
Koudemiddel/GWP/CO2-Equivalent		R32/675/1 kg R32,0,675t CO2	R410A/2088/1 kg R410A = 2,088 t CO2			
Vloeistofleiding (flare)	inch	Ø 1/4"	Ø 1/4"	Ø 3/8"	Ø 3/8"	Ø 3/8"
Gasleiding (flare)	inch	Ø 1/2"	Ø 1/2"	Ø 5/8"	Ø 5/8"	Ø 5/8"
Hydraulische aansluiting (knel/pers)	mm	22	22	28	28	28
Minimale inhoud verwarmingssysteem	L					
Watervolumestroom binnenunit	l/s	0,09 - 0,29	0,09 - 0,29	0,19 - 0,38	0,24 - 0,57	0,19 - 0,79
Luchtvolumestroom buitenunit	m <sup>3</sup> /h	2490	2490	3000	4380	6000
Externe statische druk buitenunit	Pa	-	-	-	-	-
Geluidsvermogen nominaal/silent buitenunit	dB(A)	- / -	53/57	64 / 61	64,5 / 62	71/68
Geluidsdruk nominaal/silent buitenunit	dB(A)	65 / 56	45/49	48 / 45	50 / 47	54/51
<b>Regeling</b>						
Standaard bediening / Uitgebreide bediening		RC-HY 20-W / RC-HY 40-W				
Primaire circulate pomp (extern te monteren)		CPD11-25M/65				CPD11-25M/75
<b>Optionele toebehoren</b>						
RMU40M		Full color regelaar met sensor voor in de ruimte				
Koelrelais Hydrolution		Alleen benodigd bij 2-pijps koelsystemen i.c.m. een boiler vat				
NAD 50/100/250 buffervat		50L/120L/265L buffer met 4x 1" aansluiting voor CV				
OKC 300 boiler vat (incl. 3-wegklep)		300L tapwaterboiler (met 22mm 3wegklep)	300L tapwaterboiler (met 28mm 3wegklep)	-		
OKC 500 boiler vat (incl. 3-wegklep)		-	500L tapwaterboiler (met 28mm 3wegklep)			
ELK9M1		Elektrische naverwarmer: 9kW 380V 16A				
TJ25 (benodigd relais HR10M)		Elektrische heater voor montage in de tapwaterboiler: 2,5kW 230V 16A				
<b>Artikelnummer</b>						
Binnenunit		112252		113764		110988
Buitenunit		110989	111814	110990	110991	110992
RC-HY20-W / RC-HY40-W				112253	112254	
CPD11-25M/65 / CPD11-25M/75			110890			111007
RMU40M/Koelrelais/NAD50/NAD100/NAD250		110999	113394	112151	112152	112153
OKC300 / OKC500 / VST05M/ VST11M		112173	112160	111000	111001	
ELK9M1 / TJ25 / HR10M			114407	112158	111184	
<b>Brutoprijs</b>						
Binnenunit	€	2141		3145		2860
Buitenunit	€	3781	3781	4915	5945	9734
RC-HY20-W / RC-HY40-W	€			2170	2555	
CPD11-25M/65 / CPD11-25M/75	€		439			495
setprijs (units + RCHY40 en CPD)	€	8916	8916	11054	12084	15644
RMU40M/Koelrelais/NAD50/NAD100/NAD250	€	490	60	1105	1355	2120
OKC300 / OKC500 / VST05M/ VST11M	€	3945	6540	308	308	
ELK9M1 / TJ25 (HR10M)	€		1370	470	595	
ISDE meldcode		KA19689	KA19689	KA13966	KA13969	KA13971



**Optioneel:**



RC-Q1E



OKCE500S



OKCE1000S

# Q-ton

## Warmtepomp



### Uiterst efficiënte lucht-water warmtepomp met CO<sub>2</sub> als koudemiddel.

De uiterst efficiënte Q-ton is een lucht-waterwarmtepomp die werkt met CO<sub>2</sub>-gas als koudemiddel. Het kan worden gebruikt in talloze toepassingen voor het leveren van warm tapwater. De Q-ton heeft de eerste tweetrapscompressor ter wereld die de roterende- en scrolltechnologie combineert. Bij lage buitentemperaturen behoudt het systeem zijn hoge efficiëntie en uitstekende prestaties.

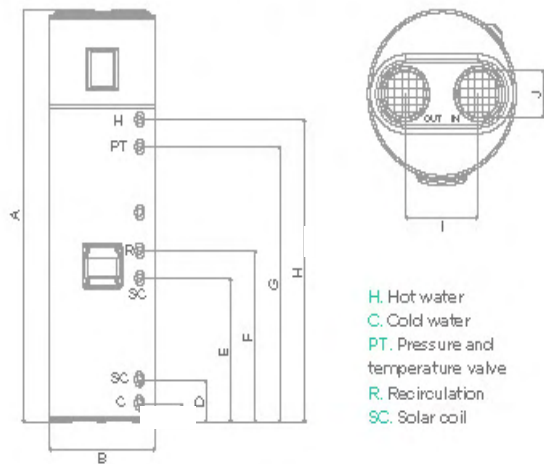
Het ontwerpteam van MHI lanceerde deze unieke en innovatieve lucht-warmtepomp om een maximale efficiëntie met een minimale ecologische voetafdruk mogelijk te maken. Door de toenemende druk om koudemiddel met een laag aardopwarmingsvermogen (GWP; Global Warming Potential) te gebruiken, zijn wij van mening dat CO<sub>2</sub>-warmtepompen de aangewezen weg vormen om in de toekomst te voldoen aan zowel toekomstige voorschriften als trends in de markt.



## Q-TON

Model buitenunit		ESA 30EH-25		
<b>Technische data</b>				
Nominale verwarmingscapaciteit A16/W65 (water intrede 17)	kW	30		
Verwarmingscapaciteit bij A-10/W65 (water intrede 17)	kW	28,5		
COP (tapwater)		4,3		
COP (ruimteverwarming A7/W60 (waterintrede 30))		2,97		
Inzetbereik buitentemperatuur	°C	-25 tot +43		
Inzetbereik intrede watertemperatuur (warm-up/top-up)	°C	+5 tot +35 / +35 tot +63		
Inzetbereik uittrede watertemperatuur	°C	+60 tot +90		
<b>Afmeting, inhoud en gewicht</b>				
Gewicht buitenunit (excl. water)	kg	375		
Inhoud waterzijde warmtewisselaar (Gaskoeler)	kg	10		
Afmetingen buitenunit (HxBxD)	mm	1690 x 1350 x 720 (+35 t.b.v. waterleiding)		
<b>Elektrische aansluitingen</b>				
Spanningvoorzorging	V/Ph/Hz	400/3/50,N,PE		
Spanningaansluiting		In buitenunit		
Voedingskabel, min.	mm <sup>2</sup>	5x4,0		
Nominaal opgenomen vermogen	kW	6,98		
Opgenomen vermogen waterpomp / vorstbeveiliging	kW	0,1 / 0,191		
Bedrijfsstroom maximaal/aanloopstroom	A	21 / 5		
Afzekerwaarde (traag)	A	32		
<b>Koudemiddel-, hydraulischeaansluitingen, volumestromen en geluid</b>				
Koudemiddel vulling	kg	8,5		
Koudemiddel/GWP/CO2-Equivalent		R744 (CO2)/1/1 kg R744 = 1 t CO2		
Hydraulische aansluiting	inch	3/4"		
Minimale inhoud primair watercircuit	L	500		
Watervolumestroom (nominaal)	l/s	0,15		
Opvoerhoogte pomp binnenunit max.	kPa	49		
Luchtvolumestroom buitenunit	m <sup>3</sup> /h	15600		
Externe statische druk (ventilatoren)	Pa	50		
Geluidsdruk	dB(A)	58		
Geluidsvermogen	dB(A)	70		
<b>Regeling</b>				
Standaard bediening / Monitoring systeem		RC-Q1EH / RM-FGW		
Modbus koppeling		RCI-MDQE		
20m aansluitkabel sensoren & afsluiters		MTH-Q1E		
10m aansluitkabel sensoren & afsluiters		MTH-Q2E		
Set van 9 sensoren t.b.v. boiler		MTH-Q3E		
3-weg klep t.b.v. ontdooicyclus		MTH-Q4E		
2-weg afsluiter		MTH-Q5E		
20m kabelset bij t.b.v slave unit		MTH-Q6E		
10m kabelset bij t.b.v slave unit		MTH-Q7E		
500L/1000L boilervat		OKCE500S/OKCE1000S		
<b>Artikelnummer</b>				
Buitenunit		112111		
RC-Q1EH / RM-FGW	103912	103913		
RCI-MDQE		112752		
MTH-Q1E / MTH-Q2E / MTH-Q3E	103905	103906	103907	
MTH-Q4E / MTH-Q5E	103908	103909		
MTH-Q6E / MTH-Q7E	103910	103911		
OKCE500S/OKCE1000S	111341	111343		
<b>Brutoprijs</b>				
Buitenunit	€	63085		
RC-Q1EH / RM-FGW	€	1550	10860	
RCI-MDQE	€	1195		
MTH-Q1E / MTH-Q2E / MTH-Q3E	€	1665	1645	790
MTH-Q4E / MTH-Q5E	€	2180	4240	
MTH-Q6E / MTH-Q7E	€	830	815	
OKCE500S/OKCE1000S	€	4215	7810	
Meldcode ISDE			KA17440	

Equipment: 200i/200ix/250i/250ix



H. Hot water  
 C. Cold water  
 PT. Pressure and temperature valve  
 R. Recirculation  
 SC. Solar coil

# Aquapura

## Warmtepompboiler



### Aquapura

- De nieuwe Aquapura warmtepompen beschikken over een modern design en hoogwaardige polymeer buitenafwerking, gecombineerd met componenten die een langere levensduur bieden, thermische en akoestische isolatie, en zijn voorbereid voor het leggen van Ø160 en Ø190 leidingen.
- Uitgerust met een centrifugaal ventilator voor maximale efficiëntie, gekoppeld aan een ventilatiebox ontwikkeld voor minimaal geluid, met een geluidsdruk van 36 dB(A) op 2 m.
- Compacte unit, met RVS tank en hydraulische aansluitingen voor gemakkelijke toegang, wat zorgt voor meer installatieflexibiliteit. Dit model kan worden geïntegreerd in een kast van 60x60 cm.
- De warmtepompen hebben een hoog rendement, waardoor het hele assortiment energieklassen A+ bereikt, met één van de hoogste prestatiecoëfficiënten op de markt (COP = 3,91 volgens EN16147, lucht van 14 °C en verwarming vanaf 10 °C tot 54 °C).

## Aquapura

Model		120i	200i	200ix	270i	270ix	300i	300ix
<b>Technische data</b>								
Verwarmingcapaciteit (Warmtepomp)	kW	1,55	1,8					
Verwarmingcapaciteit (elektrische verwamer)	kW	1,5	1,5					
COP (A20/W55)		3,1	3,72		3,91		3,84	
Energielabel		A+	A++					
Inzetbereik verwarmen (buiten/water)	°C	-5 tot +40 / +25 tot +60 (+70 incl. E-verwamer)						
Tapvermogen (@opslagtemperatuur/taptemperatuur 54°C/40°C)	L	139	251	245	323	317	362	355
Warmteverlies bij stilstand	Wh/u	41		42		49		
Jaarlijks verbruik (EN16147)	kWh	438	664		1041		1049	
Materiaal boiler		Roestvast staal						
Materiaal isolatie		PU met hoge dichtheid (50mm dik)						
<b>Afmeting, inhoud en gewicht</b>								
Afmetingen unit (DIAM x H)	mm	530 x 1350	580 x 1695		580 x 1970		650 x 1860	
Gewicht unit (excl. water)	kg	43	60	62	67	75	75	78
Inhoud netto boilerinhoud	L	114	200	195	270	265	300	395
Lengte en inw. diameter warmtewisselaar (solar)	m/mm	n.a.w.	n.a.w.	10/25	n.a.w.	10/25	n.a.w.	10/25
<b>Elektrische aansluitingen</b>								
Spanningverzorging	V/Ph/Hz	230/1/50,N,PE						
Spanningaansluiting		In unit (stekker is al aangesloten)						
Nominaal opgenomen vermogen compressor+fan	kW	0,25 ~ 0,35	0,4 ~ 0,7					
Nominaal opgenomen vermogen elektrische verwamer	kW	1,5	1,5					
Maximale bedrijfsstroom (compressor+fan / E-heater)	A	1,6 / 6,8	3,2 / 6,8					
<b>Koudemiddel-, hydraulischeaansluitingen, volumestromen en geluid</b>								
Koudemiddel vulling per unit	kg	0,7	1,2					
Koudemiddel/GWP/CO2-Equivalent		R134A/1430/1 kg R134A = 1,430 t CO2						
Hydraulische aansluiting (water)	inch	Ø3/4"						
Hydraulische aansluiting (recirculatie)	inch	Ø3/4"						
Hydraulische aansluiting (Solar spiraal)	inch	n.a.w.	n.a.w.	1"	n.a.w.	1"	n.a.w.	1"
Maximaal toelaatbare werkdruk / geadviseerde inlaat-combinatie	Bar	7,0 / 6,0						
Luchtvolumestroom	m3/h	195	450					
Aansluitdiameter luchtkanaal	mm	Ø125 / Ø150	Ø160 / Ø190					
Externe statische druk	Pa	60	80					
Maximale totale lengte luchtkanaal (bij klein/groot)	m	20	24/40 (star) 12/20 (flex)					
Geluidsdruk (op 2m)	dB(A)	34	36					
Geluidsvermogen (EN12102)	dB(A)	49	51					
<b>Artikelnummer</b>								
		114145	114256	114257	113346	113347	114772	114774
<b>Brutoprijs</b>								
Tapwater warmtepomp	€	4420	5555	6070	5900	6415	6370	6885
ISDE meldcode		KA20593	KA20594	KA202595	KA20596	KA20597	KA20598	KA20599



NAD 50



NAD 250



OKC 300

**SAS**

Buitenunit

R32

**S-Klima**



### Compacte warmtepompen en chillers voor koelen en verwarmen

- Extreem compacte buitenunits.
- Verkrijgbaar in drie formaten.
- Warm water van 65 °C bij buitentemperaturen van -25 °C tot +43 °C bij gebruik van elektrische verwarming.
- Bijzonder energie-efficiënt.  
(energie-efficiëntieklasse A++ tot A+++).
- Inclusief hydraulische componenten zoals expansievat en circulatiepomp.
- Elektrische verwarming (optioneel).
- Gebruikersvriendelijke afstandsbediening met regeling van het secundaire circuit, en warm tapwater.
- Ideaal voor kleine koel- en verwarmingstoepassingen.
- Komt in aanmerking voor een ISDE subsidie.



## SAS - RN2

Model		SAS 47 RN2	SAS 70 RN2	SAS 75 RN2	SAS 82 RN2	SAS 115 RN2	SAS 124 RN2	SAS 140 RN2
<b>Koelcapaciteit A35/W7</b>	kW	4,7	6,7	7,4	8,7	11,3	12,2	14,3
<b>Verwarmingcapaciteit A7/W35</b>	kW	5,5	6,8	8,1	9,2	12,0	13,7	15,2
<b>Verwarmingcapaciteit A-7/W35</b>	kW	4,70	6,0	7,0	8,0	10,0	12,0	13,10
<b>Efficiëntie</b>								
<b>Koelen EER</b>		3,45	3,0	3,35	3,25	2,75	2,5	2,5
<b>Verwarmen COP</b>		5,1	4,95	5,15	4,95	4,95	4,6	4,5
<b>Vermogensdata volgens de Ecodesign richtlijnen</b>								
<b>Energieefficiëntieklasse verwarmen W35</b>						A+++		
<b>Energieefficiëntieklasse verwarmen W55</b>						A++		
<b>Jaarrendement koelen/verwarmen</b>	%	191/197	195/211	205/230	205/236	189/192	186/191	182/184
<b>Koelen SEER</b>		4,99	5,34	5,83	5,98	4,89	4,86	4,69
<b>Verwarmen SCOP W30/35 / W47/55</b>		4,85/3,31	4,95/3,52	5,22/3,37	5,2/3,47	4,81/3,45	4,72/3,47	4,62/3,41
<b>Pdesignc@ 35°C/Pdesignh@ -10°C</b>	kW					Op aanvraag		
<b>Energieverbruik per jaar koelen/verwarmen</b>	kWh					Op aanvraag		
<b>Werkingsbereik</b>								
<b>Aanvoertemperatuur koelen min-max</b>	°C					5-25 (11-25 onder de 10 graden buiten)		
<b>Aanvoertemperatuur verwarmen min-max</b>	°C					25-65 (boven 25 graden buiten en onder 0 graden buiten 25-60)		
<b>Buitentemperatuur koelen</b>	°C					-5 tot +43		
<b>Buitentemperatuur verwarmen</b>	°C					-25 tot +35		
<b>Buitentemperatuur tapwater</b>	°C					-25 tot +43		
<b>Watervolumestroom nominaal</b>	l/s	0,2	0,3	0,4	0,48	0,58	0,69	0,76
<b>Minimaal watervolume van het primaire hydraulische systeem</b>	l		30			70		
<b>Veiligheidsklep water</b>	bar				3			
<b>Expansievat</b>	l				4,8			
<b>Elektrische data</b>								
<b>Spanningsvoorzorging</b>	V/Ph/Hz					230/1/50		
<b>Opgenomen vermogen koelen (7-12)</b>	kW	1,36	2,33	2,22	2,52	4,18	4,96	5,6
<b>Opgenomen vermogen verwarmen (30/35 - 47-55)</b>	kW	0,82 - 1,49	1,28 - 2,03	1,63 - 2,36	2,02 - 3,06	2,44 - 3,90	3,15 - 3,90	3,15 - 5,61
<b>Elektrische verwarming (optioneel)</b>	kW					230V 2/4/6kW		
<b>Maximale bedrijfsstroom</b>	A	12,0	14,0	16,0	17,0	25,0	26,0	27,0
<b>Leidingen, water, koelmiddelen, olie</b>								
<b>Aantal compressoren</b>	stuk					1		
<b>Koelcircuits</b>						1		
<b>Aansluiting watertoevoer</b>	Inch		1" buitendraad			1 1/4" buitendraad		
<b>Aansluiting waterafvoer</b>	Inch		1" buitendraad			1 1/4" buitendraad		
<b>Pomp</b>						Aanwezig		
<b>Opvoerhoogte pomp max.</b>	kPa	85	85	85	85	88	88	88
<b>Watervolumestroom min/max</b>	l/s	0,11-0,25	0,11-0,35	0,11-0,46	0,11-0,58	0,2-0,69	0,2-0,76	0,2-0,83
<b>Koudemiddel/GWP/CO2-equivalent</b>						R32/675/1 kg R32,0,675t CO2		
<b>Koudemiddelvulling</b>	kg			1,4			1,75	
<b>Koelmachine olieinhoud</b>	ml			460			1100	
<b>Regelaar, ventilator, afmetingen, gewicht</b>								
<b>Zelfdiagnosesysteem</b>						ja		
<b>Ventilator</b>	stuk					1		
<b>Ventilator type</b>						EC Motor		
<b>Luchtvolumestroom</b>	m³/h	-	-	-	-	-	-	-
<b>Externe statische druk, max.</b>	Pa					Op aanvraag		
<b>Geluidsdruk op 1m2,3</b>	dB(A)	41	44	45	46	50	50	53
<b>Geluidsdruk Silent op 1m 2,3</b>	dB(A)	38	39	40	41	45	45	48
<b>Geluidsdruk Super Silent op 1m 2,3</b>	dB(A)	33	36	37	38	42	42	45
<b>Geluidsvermogen 2</b>	dB(A)	55	58	59	60	65	65	68
<b>Afmetingen (BxHxD)</b>	mm	1.295x717x426				1.385x864x523		
<b>Gewicht buiteneenheid</b>	kg		86		105		129	
<b>Optionele toebehoren</b>								
<b>STS-WS-60</b>			60L toevoer- of retourbuffer voor plaatsing onder de unit 1" buitendraad			60L toevoer- of retourbuffer voor plaatsing onder de unit 1.1/4" buitendraad		
<b>NAD 50 buffervat</b>						50L buffer met 4x 1" aansluiting voor CV		
<b>NAD 100 buffervat</b>						120L buffer met 4x 1" aansluiting voor CV		
<b>NAD 250 buffervat</b>						265L buffer met 4x 1" aansluiting voor CV		
<b>OKC 300 tapwaterboilervat (incl. 3-wegklep)</b>			300L boiler (28mm 3wegklep)			300L boiler (1.1/4" 3wegklep)		
<b>OKC 500 tapwaterboilervat (incl. 3-wegklep)</b>			500L boiler (28mm 3wegklep)			500L boiler (1.1/4" 3wegklep)		
<b>STS-EH-3 / STS-EH-45-3</b>			Elektrische naverwarmer: 3kW 230V 16A			n.n.b.		
<b>Artikelnummer</b>								
<b>Unit</b>		114439	114441	114442	114443	114444	114445	114446
<b>STS-WS-60 (toevoerleidingset/retourleidingset)</b>		112887 (113364 / 113363)			112887 (113366 / 113365)			
<b>NAD50/NAD100/NAD250</b>				112151	112152	112153		
<b>OKC300 / OKC500 / VST11M / VST20M</b>			112173	112160	111001	111002		
<b>STS-EH-3 / STS-EH-45-3</b>					112888 / 113362			
<b>Brutoprijs</b>								
<b>Unit</b>		12520	14410	15650	17885	20230	22355	23280
<b>STS-WS-60 (toevoerleidingset/retourleidingset)</b>			Op aanvraag			Op aanvraag		
<b>NAD50/NAD100/NAD250</b>				1105	1355	2120		
<b>OKC300 (VST11M/VST20M) / OKC500 (VST11M/VST20M)</b>			3945	6540	308	416		
<b>STS-EH-3 / STS-EH-45-3</b>					Op aanvraag			
<b>Meldcode ISDE</b>								

<sup>1</sup> Optionele toebehoren. Extern gebruik met SAS 49-80 RN2; Gebruik intern (ingebouwd in het apparaat) met SAS 109-138 RN2

<sup>2</sup> Met verwarming 30/35 °C aanvoer- / retourtemperatuur bij 7/6 °C DB / NB buitentemperatuur; koel 7/12 °C aanvoer- / retourtemperatuur bij 35 °C buitentemperatuur

<sup>3</sup> Gemeten op een afstand van 1 m in een open veld

## SAS - RS2

Model		SAS 115 RS2	SAS 124 RS2	SAS 140 RS2	SAS 170 RS2	SAS 210 RS2	SAS 260 RS2	SAS 295 RS2	
<b>Koelcapaciteit A35/W7</b>	kW	11,3	12,2	14,3	17,0	21,0	26,0	29,5	
<b>Verwarmingcapaciteit A7/W35</b>	kW	12,0	13,7	15,2	18,0	22,0	26,0	30,1	
<b>Verwarmingcapaciteit A-7/W35</b>	kW	10,0	12,0	13,10	17,4	17,9	18,5	16,3	
<b>Efficiëntie</b>									
<b>Koelen EER</b>		2,75	2,5	2,5	3,05	2,95	2,70	2,55	
<b>Verwarmen COP</b>		4,95	4,6	4,5	3,50	3,40	3,10	2,90	
<b>Vermogensdata volgens de Ecodesign richtlijnen</b>									
<b>Energieefficiëntieklasse verwarmen W35</b>		A+++			A+++			A++	
<b>Energieefficiëntieklasse verwarmen W55</b>		A++			A+			A+	
<b>Jaarrendement koelen/verwarmen</b>	%	189/192	186/191	182/184	185/190	185/187	183/184	176/172	
<b>Koelen SEER</b>		4,89	4,86	4,69	4,70	4,70	4,66	4,49	
<b>Verwarmen SCOP W30/35 / W47/55</b>		4,81/3,46	4,72/3,46	4,62/3,41	4,61/3,21	4,54/3,23	4,50/3,16	4,20/3,14	
<b>Pdesignc@ 35°C/Pdesignh@ -10°C</b>	kW				Op aanvraag				
<b>Energieverbruik per jaar koelen/verwarmen</b>	kWh				Op aanvraag				
<b>Werkingsbereik</b>									
<b>Aanvoertemperatuur koelen min-max</b>	°C	5-25 (11-25 onder de 10 graden buiten)							
<b>Aanvoertemperatuur verwarmen min-max</b>	°C	25-65 (boven 25 graden buiten en onder 0 graden buiten 25-60)							
<b>Buitentemperatuur koelen</b>	°C	-5 tot +43							
<b>Buitentemperatuur verwarmen</b>	°C	-25 tot +35							
<b>Buitentemperatuur tapwater</b>	°C	-25 tot +43							
<b>Watervolumestroom nominaal</b>	l/s	0,58	0,69	0,76	0,54/1,03	0,66/1,26	0,78/1,49	0,90/1,72	
<b>Minimaal watervolume van het primaire hydraulische systeem</b>	l	70			100				
<b>Veiligheidsklep water</b>	bar	3							
<b>Expansievat</b>	l	4,8							
<b>Elektrische data</b>									
<b>Spanningsvoorzorging</b>	V/Ph/Hz	400/3/50+N							
<b>Opgenomen vermogen koelen (7-12)</b>	kW	4,18	4,96	5,6	5,57	7,12	9,63	11,6	
<b>Opgenomen vermogen verwarmen (30/35 - 47-55)</b>	kW	2,44 - 3,90	3,15 - 3,90	3,15 - 5,61	3,83-6,55	5,0-8,3	6,37-10,6	7,7-13	
<b>Elektrische verwarming (optioneel)</b>	kW	400V 3/6/9kW							
<b>Maximale bedrijfsstroom</b>	A	10,0	11,0	12,0	21	24,5	27	28,5	
<b>Leidingen, water, koelmiddelen, olie</b>									
<b>Aantal compressoren</b>	stuks	1							
<b>Koelcircuits</b>		1							
<b>Aansluiting watertoevoer</b>	Inch	1 1/4" buitendraad							
<b>Aansluiting waterafvoer</b>	Inch	1 1/4" buitendraad							
<b>Pomp</b>		Aanwezig							
<b>Opvoerhoogte pomp max.</b>	kPa	88	88	87	112	111	111	111	
<b>Watervolumestroom min/max</b>	l/s	02,-0,69	0,2-0,76	0,2-0,83	0,5-1,03	0,5-1,26	0,5-1,49	0,5-1,72	
<b>Koudemiddel/GWP/CO2-equivalent</b>		R32/675/1 kg R32, 0,675t CO2							
<b>Koudemiddelvulling</b>	kg							5,0	
<b>Koelmachine olieinhoud</b>	ml	1100						1500	
<b>Regelaar, ventilator, afmetingen, gewicht</b>									
<b>Zelfdiagnosesysteem</b>		•							
<b>Ventilator</b>	stuks	1			2				
<b>Ventilator type</b>		EC Motor							
<b>Lucht volumestroom</b>	m³/h	-							
<b>Externe statische druk, max.</b>	Pa	Op aanvraag							
<b>Geluidsdruk op 1m2,3</b>	dB(A)	50	50	53	55	56	58	61	
<b>Geluidsdruk Silent op 1m 2,3</b>	dB(A)	45	45	48	50	51	53	56	
<b>Geluidsdruk Super Silent op 1m 2,3</b>	dB(A)	42	42	45	47	48	50	53	
<b>Geluidsvermogen 2</b>	dB(A)	65	65	68	70	72	74	77	
<b>Afmetingen (BxHxD)</b>	mm	1385x684x523				1120x1557x528			
<b>Gewicht buitenunit</b>	kg	172			177				
<b>Optionele toebehoren</b>									
<b>STS-WS-60 / STS-WS-60-B</b>		60L toevoer- of retourbuffer voor plaatsing onder de unit 1.1/4" buitendraad							
<b>NAD 50 buffervat</b>		50L buffer met 4x 1" aansluiting voor CV							
<b>NAD 100 buffervat</b>		120L buffer met 4x 1" aansluiting voor CV							
<b>NAD 250 buffervat</b>		265L buffer met 4x 1" aansluiting voor CV							
<b>OKC 300 boilerfat (incl. 3-wegklep)</b>		300L tapwaterboiler (met 1.1/4" 3wegklep)							
<b>OKC 500 boilerfat (incl. 3-wegklep)</b>		500L tapwaterboiler (met 1.1/4" 3wegklep)							
<b>STS-EH-45-3</b>		-							
<b>Artikelnummer</b>									
<b>Unit</b>		114447	114448	114449	114450	114451	114452	114453	
<b>STS-WS-60 (toevoerleidingset/retourleidingset)</b>		112887 (113366 / 11365)			n.n.b.				
<b>NAD50/NAD100/NAD250</b>		112151			112152	112153			
<b>OKC300 (VST20M) / OKC500 (VST20M)</b>		112173		112160	111001	111002			
<b>STS-EH-45-3</b>		-							
<b>Brutoprijs</b>									
<b>Unit</b>		20880	24645	24020	29565	31595	36955	40350	
<b>STS-WS-60 (toevoerleidingset/retourleidingset)</b>		Op aanvraag			op aanvraag				
<b>NAD50/NAD100/NAD250</b>		1105		1355	2120				
<b>OKC300 (VST20M) / OKC500 (VST20M)</b>		3945		6540	308		416		
<b>STS-EH-45-3</b>		Op aanvraag			op aanvraag				
<b>Meldcode ISDE</b>		n.n.b.	n.n.b.	n.n.b.	n.n.b.	n.n.b.	n.n.b.	n.n.b.	

<sup>1</sup> Optionele accessoires. Intern gebruiken (ingebouwd in het apparaat) met SAS 109-138 RS2; niet beschikbaar voor SAS 170-295 RS2

<sup>2</sup> Met verwarming 30/35 °C aanvoer- / retourtemperatuur bij 7/6 °C DB / NB buitentemperatuur; koel 7/12 °C aanvoer- / retourtemperatuur bij 35 °C buitentemperatuur

<sup>3</sup> Gemeten op een afstand van 1 m in een open veld

# De SAS-serie, ideaal voor gezinswoningen

## Veelzijdig en komt in aanmerking voor subsidie

De warmtepompen en chillers uit de SAS-serie werken met het milieuvriendelijke koudemiddel R32 en zijn speciaal ontworpen en ontwikkeld voor gezinswoningen. De units kunnen eenvoudig worden geïntegreerd, ze kunnen verwarmen, koelen en warm water produceren. De S-Klima warmtepompen en chillers bieden het hele jaar door een comfortabele oplossing en kunnen de traditionele cv-ketel volledig vervangen, of ernaast draaien.

## De SAS-serie kan worden aangesloten op veel verschillende verwarmingssystemen:

- Vloerverwarming/koeling
- Lage-temperatuurradiatoren
- Ventilatorconvectoren
- Warm tapwater buffer
- Combinatiesystemen

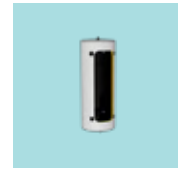
Daarnaast kunt u er ook extra warmtebronnen zoals zonnepanelen en cv-ketels op aansluiten. Omdat deze apparaten zijn ontwikkeld voor woningen, komen ze in aanmerking voor ISDE subsidies.



Optioneel:



NAD 250



NAD 500

# SAL

## Buitenunit

R32



### Efficiënte warmtepompen en chillers voor koelen en verwarmen

- Bijzonder efficiënt, ook onder extreme omstandigheden.
- Groot vermogensbereik in twee formaten.
- Betrouwbare warmwaterproductie tot +54 °C.
- Besturingsaansluiting voor maximaal 16 apparaten per databus.
- Gebruikersvriendelijke afstandsbediening.
- Geschikt voor kantoren en bedrijfsruimtes.
- Hoge jaarlijkse energie-efficiëntie tot SCOP 4,3 en SEER 4,64.
- Komt in aanmerking voor een ISDE subsidie.





## SAL - RS2

Model		SAL 223 RS2	SAL 258 RS2	SAL 290 RS2	SAL 420 RS2	SAL 480 RS2	SAL 550 RS2
<b>Koelcapaciteit A35/W7</b>	kW	22,3	25,8	29,0	42,0	48,0	55,0
<b>Verwarmingscapaciteit A7/W35</b>	kW	25,3	28,2	32,0	48,6	54,0	62,0
<b>Verwarmingscapaciteit A-7/W35</b>	kW	16,3	18,3	21,2	31,1	36,1	40,6
<b>Efficiëntie</b>							
<b>Koelen EER</b>		3,02	2,84	2,80	2,69	2,63	2,64
<b>Verwarmen COP</b>		3,30	3,27	3,20	3,32	3,26	3,10
<b>Vermogensdata volgens de Ecodesign richtlijnen</b>							
<b>Energieefficiëntieklasse koelen/verwarmen W35</b>		A++					
<b>Jaarendement koelen/verwarmen</b>	%	Op aanvraag					
<b>Koelen SEER</b>		4,63	4,64	4,63	4,00	3,99	4,01
<b>Verwarmen SCOP W35</b>		4,30	4,25	4,24	3,91	3,90	3,87
<b>Pdesignc@ 35°C/Pdesignh@ -10°C</b>	kW	Op aanvraag					
<b>Energieverbruik per jaar koelen/verwarmen</b>	kWh	Op aanvraag					
<b>Werkingsbereik</b>							
<b>Aanvoertemperatuur koelen</b>	°C	+5 tot +20 (0 tot +20) <sup>1</sup>					
<b>Aanvoertemperatuur verwarmen</b>	°C	+25 tot +54					
<b>Buitentemperatuur koelen</b>	°C	-10 tot +48					
<b>Buitentemperatuur verwarmen</b>	°C	-14 tot +30					
<b>Buitentemperatuur tapwater</b>	°C	-14 tot +43					
<b>Waterhoeveelheid min/max</b>	l/s	0,9/2,6				1,8/5,0	
<b>Minimaal watervolume van het hydraulische systeem (verwarmen)</b>	l	171	178	185	326	340	358
<b>Minimaal watervolume van het hydraulische systeem (koelen)</b>	l	70	75	80	140	145	150
<b>Veiligheidsklep water</b>	bar	10					
<b>Elektrische data</b>							
<b>Spanningsvoorzorging</b>	V/Ph/Hz	400/3/50+N					
<b>Opgenomen vermogen koelen</b>	kW	0,00	0,00	10,4	15,6	18,3	20,8
<b>Opgenomen vermogen verwarmen</b>	kW	0,00	0,00	0,00	0,0	16,6	20,0
<b>Elektrische verwarming</b>		Nee					
<b>Maximale bedrijfsstroom</b>	A	20				40,5	
<b>Leidingen, water, koelmiddelen, olie</b>							
<b>Aantal compressoren</b>	stuks	1				2	
<b>Koelcircuits</b>		1				1	
<b>Aansluiting watertoevoer / unit</b>	mm	1 1/2" Victaulic				2" Victaulic	
<b>Waterafvoer / unit aansluiting</b>	mm	1 1/2" Victaulic				2" Victaulic	
<b>Opvoerhoogte pomp max.</b>	kPa	250				180	
<b>Watervolumestroom</b>	l/s	1,90				4,20	
<b>Koudemiddel/GWP/CO2-equivalent</b>		R32/675/1 kg R32, 0,675 t CO2					
<b>Koudemiddelvulling</b>	kg	7,9				14,0	
<b>Koelmachine olie/olieinhoud</b>	type/l	-/2,3				-/4,6	
<b>Regelaar, ventilator, afmetingen, gewicht</b>							
<b>Zelfdiagnosesysteem</b>		ja					
<b>Ventilator</b>	stuks	1				2	
<b>Ventilator type</b>		EC					
<b>Luchtvolumestroom</b>	m³/h	12500				24000	
<b>Externe statische druk, max.</b>	Pa	Op aanvraag					
<b>Geluidsdruk koelen/verwarmen<sup>2,3</sup></b>	dB(A)	59/59	60/60	60/60	68/68	69/69	70/70
<b>Geluidsdruk Silent koelen/verwarmen<sup>2,3</sup></b>	dB(A)	57/57	58/58	59/59	67/67	68/68	69/69
<b>Geluidsdruk Super Silent koelen/verwarmen<sup>2,3</sup></b>	dB(A)	56/56	57/57	58/58	66/66	67/67	68/68
<b>Geluidsvermogen koelen/verwarmen<sup>2</sup></b>	dB(A)	75/75	76/76	76/76	84/84	85/85	86/86
<b>Afmetingen (HxBxD)</b>	mm	1180x1861x991				1326x2204x1042	
<b>Gewicht buitenunit</b>	kg	298				530	
<b>Optionele toebehoren</b>							
<b>Ingebouwd buffervat (140l/180l)</b>		SOL-WS-145				SOL-WS-160	
<b>NAD 250 buffervat</b>		265L geïsoleerd stalen buffer met 4x 1" aansluiting voor CV					
<b>NAD 500 buffervat</b>		475L ongeïsoleerd stalen buffer met 4x 1.1/4" aansluiting voor CV (de isolatie wordt los meegeleverd)					
<b>Trillingsdempers</b>		STL-SD1				STL-SD2	
<b>Inverterpomp</b>		SOL-PG1/l				SOL-PG2/l	
<b>Artikelnummer</b>							
<b>Unit zonder pomp</b>		111950	111949	111948	111947	111946	111945
<b>Unit met pomp</b>		111944	111493	111942	111941	111934	111933
<b>SOL-WS inbouwbuffervat</b>		113371				113372	
<b>NAD250 / NAD500</b>				112153	112154		
<b>STA-SD trillingsdempers</b>		112650				112651	
<b>SOL-PG Inverterpomp</b>		113369				113370	
<b>Brutoprijs</b>							
<b>Unit zonder pomp</b>		Op aanvraag	Op aanvraag	Op aanvraag	Op aanvraag	Op aanvraag	Op aanvraag
<b>Unit met pomp</b>		Op aanvraag	Op aanvraag	Op aanvraag	Op aanvraag	Op aanvraag	Op aanvraag
<b>SOL-WS inbouwbuffervat</b>		Op aanvraag				Op aanvraag	
<b>NAD250 / NAD500</b>				2120	3130		
<b>STA-SD trillingsdempers</b>		Op aanvraag				Op aanvraag	
<b>SOL-PG Inverterpomp</b>		Op aanvraag				Op aanvraag	
<b>Meldcode ISDE</b>		KA16358	KA16359	KA16360	KA16361	KA16362	KA16363

<sup>1</sup> Hier is het gebruik van glycol absoluut noodzakelijk<sup>2</sup> Met verwarming 30/35 °C aanvoer- / retourtemperatuur bij 7/6 °C DB / NB buitentemperatuur; koel 7/12 °C aanvoer- / retourtemperatuur bij 35 °C buitentemperatuur<sup>3</sup> Gemeten op een afstand van 1 m in een open veld

## SAL - RS2

Model		SAL 690 RS2	SAL 800 RS2	SAL 880 RS2
Koelcapaciteit A35/W7	kW	68,9	79,8	88,4
Verwarmingcapaciteit A7/W35	kW	73,4	84,0	97,3
Verwarmingcapaciteit A-7/W35	kW	48,1	53,4	59,7
<b>Efficiëntie</b>				
Koelen EER		3,09	2,81	2,65
Verwarmen COP		3,19	3,19	3,09
<b>Vermogensdata volgens de Ecodesign richtlijnen</b>				
Energieefficiëntieklasse koelen/verwarmen W35			A++	
Jaarrendement koelen/verwarmen	%	163/160	159/159	155/159
Koelen SEER		4,14	4,04	3,94
Verwarmen SCOP W35		4,07	4,06	4,04
Pdesignc@ 35°C/Pdesignh@ -10°C	kW		Op aanvraag	
Energieverbruik per jaar koelen/verwarmen	kWh		Op aanvraag	
<b>Werkingsbereik</b>				
Aanvoertemperatuur koelen	°C		+5 tot +20 (0 tot +20)1	
Aanvoertemperatuur verwarmen/SWW	°C		+25 tot +54	
Buitentemperatuur koelen	°C		-10 tot +48	
Buitentemperatuur verwarmen	°C		-15 tot +48	
Buitentemperatuur tapwater	°C		-15 tot +43	
Waterhoeveelheid min/max	l/s		2,9/6,4	
Minimaal watervolume van het hydraulische systeem (verwarmen)	l	620	620	620
Minimaal watervolume van het hydraulische systeem (koelen)	l	200	200	200
Veiligheidsklep water	bar		10	
<b>Elektrische data</b>				
Spanningsvoorzorging	V/Ph/Hz		400/3/50+N	
Opgenomen vermogen koelen	kW	22,3	28,4	33,4
Opgenomen vermogen verwarmen	kW	23,0	26,3	31,5
Elektrische verwarming			Nee	
Maximale bedrijfsstroom	A		60,2	
<b>Leidingen, water, koelmiddelen, olie</b>				
Aantal compressoren	stuks		2	
Koelcircuits			1	
Aansluiting watertoevoer / unit	mm		2" Victaulic	
Waterafvoer / unit aansluiting	mm		2" Victaulic	
Opvoerhoogte pomp max.	kPa		189	
Watervolumestroom	l/s		6,1	
Koudemiddel/GWP/CO2-equivalent			R32/675/1 kg R32, 0,675 t CO2	
Koudemiddelvulling	kg		17,5	
Koelmachine olie/olieinhoud	type/l		-/6,0	
<b>Regelaar, ventilator, afmetingen, gewicht</b>				
Zelfdiagnosesysteem			ja	
Ventilator	stuks		3	
Ventilator type			EC	
Luchtvolumestroom	m³/h		36.000	
Externe statische druk, max.	Pa		Op aanvraag	
Geluidsdruk koelen/verwarmen <sup>2,3</sup>	dB(A)	65/65	65/65	66/66
Geluidsdruk Silent koelen/verwarmen <sup>2,3</sup>	dB(A)	58/58	58/58	58/58
Geluidsdruk Super Silent koelen/verwarmen <sup>2,3</sup>	dB(A)	55/55	55/55	55/55
Geluidsvermogen koelen/verwarmen <sup>2</sup>	dB(A)	82/82	83/83	83/83
Afmetingen (HxBxD)	mm		1.510x3.221x1.089	
Gewicht buitenunit	kg		830	
<b>Optionele toebehoren</b>				
NAD 500 buffervat		475L ongeïsoleerd stalen buffer met 4x 1.1/4" aansluiting voor CV (de isolatie wordt los meegeleverd)		
NAD 750 buffervat		772L ongeïsoleerd stalen buffer met 4x 1.1/4" aansluiting voor CV (de isolatie wordt los meegeleverd)		
Trillingsdempers			STL-SD4	
Inverterpomp			SOL-PG3/I	
<b>Artikelnummer</b>				
Unit zonder pomp		n.n.b.	n.n.b.	n.n.b.
Unit met pomp		n.n.b.	n.n.b.	n.n.b.
NAD250 / NAD500		112154	112155	
STA-SD trillingsdempers			n.n.b.	
SOL-PG Inverterpomp			n.n.b.	
<b>Brutoprijs</b>				
Unit zonder pomp		Op aanvraag	Op aanvraag	Op aanvraag
Unit met pomp		Op aanvraag	Op aanvraag	Op aanvraag
NAD500 / NAD750		3130	3570	
STA-SD trillingsdempers			Op aanvraag	
SOL-PG Inverterpomp			Op aanvraag	
Meldcode ISDE		KA16358	KA16359	KA16360

<sup>1</sup> Optionele accessoires. Intern gebruiken (ingebouwd in het apparaat) met SAS 109-138 RS2; niet beschikbaar voor SAS 170-295 RS2

<sup>2</sup> Met verwarming 30/35 °C aanvoer- / retourtemperatuur bij 7/6 °C DB / NB buitentemperatuur; koel 7/12 °C aanvoer- / retourtemperatuur bij 35 °C buitentemperatuur

<sup>3</sup> Gemeten op een afstand van 1 m in een open veld

# Projecten

Zie onze producten in actie in onze referentieverhalen op onze website. Scan de QR-code voor meer informatie.



Optioneel:



NAD 500



NAD 750

# SAX

## Buitenunit

R32



### Krachtige warmtepompen en chillers voor koelen en verwarmen

- Hoog rendement.
- Modulaire constructie – hydraulische aansluiting van maximaal 16 apparaten.
- Totaal koelvermogen van 1.360 kW.
- Besturingsaansluiting voor maximaal 16 apparaten per databus.
- Bijzonder goede warm tapwaterproductie tot +55 °C.
- Gebruikersvriendelijke afstandsbediening.
- Geschikt voor kantoren en bedrijfsruimtes.
- Hoge jaarlijkse energie-efficiëntie tot SCOP 4,08 en SEER 4,89.
- Komt in aanmerking voor een ISDE subsidie.



## SAX - RS2

Model		SAX521RS2	SAX590RS2	SAX720RS2	SAX780RS2	SAX850RS2
<b>Koelcapaciteit A35/W7</b>	kW	53,1	58,8	72,4	78,4	85,3
<b>Verwarmingcapaciteit A7/W35</b>	kW	54,4	66,7	79,3	85,9	93,7
<b>Verwarmingcapaciteit A-10/W35</b>	kW	36,2	44,9	50,1	55,0	59,9
<b>Efficiëntie</b>						
<b>Koelen EER</b>		3,10	3,00	3,21	3,20	3,10
<b>Verwarmen COP</b>		3,21	3,21	3,33	3,29	3,50
<b>Vermogensdata volgens de Ecodesign richtlijnen</b>						
<b>Energieefficiëntieklasse verwarmen W35</b>		A++		-		
<b>Jaarrendement koelen</b>	%			Op aanvraag		
<b>Koelen SEER</b>		4,85	4,84	4,89	4,81	4,74
<b>Verwarmen SCOP W35</b>		4,04	4,03	4,08	4,07	4,06
<b>Pdesignc@ 35°C/Pdesignh@ -10°C</b>	kW			Op aanvraag		
<b>Energieverbruik per jaar koelen</b>	kWh			Op aanvraag		
<b>Werkingsbereik</b>						
<b>Aanvoertemperatuur koelen</b>	°C			+5 tot +20		
<b>Aanvoertemperatuur verwarmen</b>	°C			+25 tot +55		
<b>Buitentemperatuur koelen</b>	°C			-10 tot +48		
<b>Buitentemperatuur verwarmen</b>	°C			-15 tot +43		
<b>Buitentemperatuur tapwater</b>	°C			-15 tot +43		
<b>Waterhoeveelheid min/max</b>	l/s	1,9/6,4		2,9/6,4		
<b>Minimaal watervolume van het hydraulische systeem (verwarmen)</b>	l	400		620		
<b>Minimaal watervolume van het hydraulische systeem (koelen)</b>	l	150		200		
<b>Veiligheidsklep water</b>	bar			10		
<b>Elektrische data</b>						
<b>Spanningsvoorzorging</b>	V/Ph/Hz			400/3/50+N		
<b>Opgenomen vermogen koelen</b>	kW	17,2	19,6	22,6	24,5	27,5
<b>Opgenomen vermogen verwarmen</b>	kW	16,6	20,8	23,8	25,8	26,1
<b>Maximale bedrijfsstroom / aanloopstroom</b>	A	38,5/46,0		59,7/60,2		
<b>Leidingen, water, koelmiddelen, olie</b>						
<b>Aantal compressoren</b>	stuk			2		
<b>Koelcircuits</b>				1		
<b>Aansluiting watertoevoer</b>	mm			2" Victaulic		
<b>Aansluiting waterafvoer</b>	mm			2" Victaulic		
<b>Opvoerhoogte pomp max.</b>	kPa	180		190		
<b>Watervolumestroom</b>	l/s	4,2		6,1		
<b>Koudemiddel/GWP/CO2-equivalent</b>				R32/675/1 kg R32, 0,675 t CO2		
<b>Koudemiddelvulling</b>	kg	15,0		21,0		
<b>Koelmachine olie/olieinhoud</b>	type/l	5,0		6,0		
<b>Regelaar, ventilator, afmetingen, gewicht</b>						
<b>Zelfdiagnosesysteem</b>				•		
<b>Ventilator</b>	stuk	2		3		
<b>Ventilator type</b>				EC		
<b>Luchtvolumestroom</b>	m³/h	24.800		37.200		
<b>Externe statische druk, max.</b>	Pa			Op aanvraag		
<b>Geluidsdruk koelen/verwarmen<sup>2,3</sup></b>	dB(A)	64	65	62	65	67
<b>Geluidsdruk Silent koelen/verwarmen<sup>2,3</sup></b>	dB(A)	56	56	58	58	58
<b>Geluidsdruk Super Silent koelen/verwarmen<sup>2,3</sup></b>	dB(A)	52	53	53	53	55
<b>Geluidsvermogen koelen/verwarmen<sup>2</sup></b>	dB(A)	82	82	81	84	85
<b>Afmetingen (HxBxD)</b>	mm	2.152x2.337x1.130		2.155x3.190x1.130		
<b>Gewicht buitenunit</b>	kg	580		780		
<b>Optionele toebehoren</b>						
<b>Ingebouwd buffervat (170l/275l)</b>		SOX-WS-170		SOX-WS-275		
<b>NAD 500 buffervat</b>		475L ongeïsoleerd stalen buffer met 4x 1.1/4" aansluiting voor CV (de isolatie wordt los meegeleverd)				
<b>NAD 750 buffervat</b>		772L ongeïsoleerd stalen buffer met 4x 1.1/4" aansluiting voor CV (de isolatie wordt los meegeleverd)				
<b>Trillingsdempers (unit exclusief buffer / unit inclusief buffer)</b>		STX-SD1 / STX-SD2		STX-SD3 / STX-SD4		
<b>2" 3-weg klep voor tapwaterbedrijf</b>				SOX-3WW-DN50		
<b>Artikelnummer</b>						
<b>Unit zonder pomp</b>		111960	111959	111958	111957	111956
<b>Unit met inverterpomp</b>		111955	111954	111953	111952	111951
<b>SOX-WS inbouwbuffervat</b>		111280		111281		
<b>NAD500 / NAD750</b>		112154		112155		
<b>STX-SD trillingsdempers</b>		112652 / 112654		112653 / 112655		
<b>2" 3-weg klep voor tapwaterbedrijf</b>				113373		
<b>Brutoprijs</b>						
<b>Unit zonder pomp</b>		Op aanvraag	Op aanvraag	Op aanvraag	Op aanvraag	Op aanvraag
<b>Unit met inverterpomp</b>		Op aanvraag	Op aanvraag	Op aanvraag	Op aanvraag	Op aanvraag
<b>SOX-WS inbouwbuffervat</b>		Op aanvraag		Op aanvraag		
<b>NAD500 / NAD750</b>		3130		3570		
<b>STX-SD trillingsdempers</b>		Op aanvraag		Op aanvraag		
<b>2" 3-weg klep voor tapwaterbedrijf</b>				Op aanvraag		
<b>Meldcode ISDE</b>		KA19368	KA19372	KA19373	KA19374	N.V.T.

<sup>2</sup> Met verwarming 30/35 °C aanvoer- / retourtemperatuur bij 7/6 °C DB / NB buitentemperatuur; koel 7/12 °C aanvoer- / retourtemperatuur bij 35 °C buitentemperatuur

<sup>3</sup> Gemeten op een afstand van 1 m in een open veld

# 8. Meet- en regeltechniek



## Regel het klimaat flexibel en eenvoudig

### CompTrol ZLT

Centrale sturing tot 160 units | pagina **275**



### eComptrol

Bedien units met uw telefoon | pagina **282**



### RC-ES1

Slim en eenvoudig | pagina **263**



### CompTrol 4Web Nova

Sturing tot vier groepen | pagina **282**



### CompTrol Interface IV

Aansturing met 0-10 VDC | pagina **268**



Het brede assortiment meet- en regeltechniek van STULZ zorgt ervoor dat de communicatie tussen nagenoeg al uw klimaat-installaties perfect op elkaar worden afgestemd. Bijvoorbeeld door middel van de hard- en software uit de CompTrol-Serie. Hiermee kunt u o.a. storingen op afstand uitlezen. Deze modulaire serie biedt eindeloze mogelijkheden om te koppelen en uit te breiden op nieuwe en bestaande GBS systemen.

Scan voor  
downloads & meer



## Productoverzicht

.....	
Afstandsbedieningen en toebehoren	<b>263</b>
.....	
Schakelmodules en toebehoren	<b>267</b>
.....	
e-CompTrol en Regelaars	<b>271</b>
.....	
CompTrol Gateways	<b>283</b>
.....	



### Touch wandafstandsbediening RC-ES1

€ 355,-

Voor: KX<sup>2)</sup>, FDS<sup>1),2)</sup>, SX<sup>1),2)</sup> en S<sup>1),2)</sup>

Maten (LxBxH): 86 × 86 × 17 mm

- App-bediening via Bluetooth mogelijk (M-Air-Pro)
- Eenvoudige intuïtieve bediening
- Volledige reeks functies via de app
- Configuratie-instellingen van de binneneenheden mogelijk via app
- Gelijktijdig tot 5 Bluetooth verbindingen
- Sequencing van 2 koelsystemen onafhankelijk van elkaar systemen
- Automatische herstart kan worden geactiveerd na stroomuitval



### Eco-touch wandafstandsbediening

RC-EX3A / RC-EX3D

€ 310,-

Voor: KX<sup>2)</sup>, FDS<sup>1),2)</sup>, SX<sup>1),2)</sup> en S<sup>1),2)</sup> / KXZE3

Maten (LxBxH): 120 × 120 × 19 mm

- Bedrade afstandsbediening met 9,6 cm groot touchdisplay voor bevestiging aan de wand.
- Geen aparte voeding nodig
- 2 vrij instelbare functietoetsen voor snel wisselen tussen individuele programma's
- Nederlands menu (en nog veel meer talen beschikbaar)
- Uitgebreide binneneenit- en afstandsbedieningfuncties
- Verschillende soorten timers beschikbaar
- Automatische herstart na spanningsuitval in en uit schakelbaar
- Bruikbaar als hoofd- en sub-bediening
- Uitgebreide bedrijfs- en storingsinformatie
- Sequencing van 2 onafhankelijke units mogelijk
- Tot 16 binnendelen kunnen gelijktijdig dezelfde instelling ontvangen



### Wandafstandsbediening RC-E5

€ 195,-

Voor: KX, FDS1), SX1) en S1)

Maten (LxBxH): 120 × 120 × 20 mm

- Bedrade afstandsbediening voor bevestiging aan de wand.
- Geen aparte voeding nodig
- Uitgebreide binneneenit- en afstandsbedieningfuncties
- Verschillende soorten timers beschikbaar
- Automatische herstart na spanningsuitval in en uit schakelbaar
- Uitgebreide bedrijfs- en storingsinformatie
- Tot 16 binnendelen kunnen gelijktijdig dezelfde instelling ontvangen



### Hotelwandafstandsbediening RCH-E3

€ 195,-

Voor: KX, FDS1), SX1) en S1)

Maten (LxBxH): 120 × 70 × 15 mm

- Simpele bedrade afstandsbediening met de basisfuncties.
- Uitermate geschikt voor hotels en andere ruimtes waar de bediening simpel moet blijven
- Geen aparte voeding nodig
- Verschillende binneneenit- en afstandsbedieningfuncties instelbaar (via DIP-switches en dus ontoegankelijk voor de gebruiker)
- Automatische herstart na spanningsuitval in en uit schakelbaar
- Simpele bedrijfs- en storingsinformatie





Maten Infraroodbediening (LxBxH): 167 x 60 x 26 mm. Afbeelding kan afwijken per type unit.

**Infraroodbedieningsset** (zender en ontvanger)

Afbeelding	Voor:	Beschrijving:	Prijs in €
	FDT (integreerbare Infraroodontvanger voor paneelinbouw)	RCN-T-5BW-E2	435,-
	FDTC (VF versie) (integreerbare Infraroodontvanger voor paneelinbouw)	RCN-TC-24W-E2	455,-
	FDTC (VH en KXZE1) (integreerbare Infraroodontvanger voor paneelinbouw)	RCN-TC-5AW-E3	365,-
	FDTW (integreerbare Infraroodontvanger voor paneelinbouw)	RCN-TW-E2	165,-
	FDTS (integreerbare Infraroodontvanger voor paneelinbouw)	RCN-TS-E2	435,-
	FDUM/FDU Separate Infraroodontvanger voor units zonder geïntegreerde of integreerbare Infraroodontvanger	RCN-KIT4-E2	665,-
	FDE (integreerbare Infraroodontvanger)	RCN-E-E3	290,-
	FDK 15-56 KXZE1 (integreerbare Infraroodontvanger)	RCN-K-E2	275,-
	FDK 71, 90 KXZE1 (integreerbare Infraroodontvanger)	RCN-K71-E2	275,-
	FDFW (integreerbare Infraroodontvanger)	RCN-FW-E2	375,-
	incl. Infraroodbediening		

**Enkele Infraroodbediening** (Zender zonder ontvanger)

Afbeelding	Voor:	Beschrijving:	Prijs in €
	Infraroodbediening (Zender) voor FDK-KXZE1 Binnenunit	RCN-K-E3	275,-
	Infraroodbediening (Zender) voor oudere FDK-Binnenunit	RCN-E-E3	235,-

Opmerking: Kabeldimensionering en afzekerwaarde volgens VDE en plaatselijke voorschriften, maar minstens: zie tabel. Electriche bekabeling niet in leveringsomvang meegenomen. Gedetailleerde informatie is in de technische handboeken te vinden. Referentiegegevens zie laatste hoofdstuk. Technische veranderingen en typefouten voorbehouden.



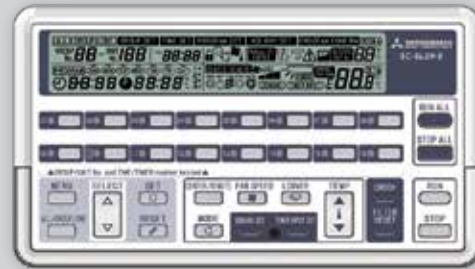
### Centrale bediening SC-SL4-AE

€ 7.605,-

Voor: KX, FDS<sup>1)</sup>, SX<sup>1)</sup> en S<sup>1)</sup>

Maten (LxBxH): 172 x 250 x 22,5 (+68) mm

9" inch groot touchscreen (Enkel, per groep of zonesturing, tot 128 units i.c.m. serie KX6/Z) bedieningsfuncties o.a. : aan/uit, temperatuursetpoint, bedrijfsmodus, ventilatorsnelheid, lamellen, vrijgave bediening door lokale en/of centrale bediening, blokkeren van toetsen op de lokale bediening, filtermelding, geïntegreerde timerprogrammering, uitlezen storingscode, digitale ingangen voor: centraal aan/uit, noodstop, USB-aansluiting voor data import en export, netwerkaansluiting, webservice.



### Centrale bediening SC-SL-2NA-E

€ 2.275,-

Voor: KX, FDS<sup>1)</sup>, SX<sup>1)</sup> en S<sup>1)</sup>

Maten (LxBxH): 120 x 215 x 25 (+35) mm

Enkele- en groepensturing tot 64 binnenunit (max. 16 groepen) i.c.m. serie KX6/Z. Bedieningsfuncties o.a. : aan/uit, temperatuursetpoint, bedrijfsmodus, ventilatorsnelheid, lamellen, vrijgave bediening door lokale en/of centrale bediening, blokkeren van toetsen op de lokale bediening, filtermelding, geïntegreerde timerprogrammering, uitlezen storingscode, digitale ingangen voor: centraal aan/uit, noodstop.



### Centrale bediening SC-SL-1N-E

€ 745,-

Voor: KX, FDS<sup>1)</sup>, SX<sup>1)</sup> en S<sup>1)</sup>

Maten (LxBxH): 120 x 120 x 15 (+62) mm

Centrale bediening voor max. 16 units.  
Functies: Enkele unit en groep aan/uit, bedrijfs en storings-LED, automatische herstart bij spanningsuitval  
Opmerking: Wandafstandsbediening ten allen tijden benodigd.



### Installatiebehuizing SC-2N-BX

€ 60,-

Voor: SC-SL2NA-E

Maten (LxBxH): 115 x 210 x 45 mm

Installatiebehuizing voor SC-SL2NA-E voor opbouwmontage.



### Installatiebehuizing SLA3R-BX

€ 375,-

Voor: SC-SL4-AE

Maten (LxBxH): 155 x 230 x 80 mm

Installatiebehuizing voor SC-SL4-AE voor inbouwmontage met beluchting aan de achterzijde.

### Aanwezigheidssensor

Energiebesparende aanwezigheidssensor herkent of er mensen in de ruimte aanwezig zijn en hoeveel activiteit er is. Te integreren in het cassettepaneel.



Naam	Art.nr	Geschikt	Prijs
LB-E	112755	FDE	€ 190,-
LB-KIT2	112644	Overig	€195,-
LB-T5-BW-E1	112615	FDT	€195,-
LB-TC-5W-E	105235	FDT	€195,-

### Uitbreidingsprint SC-BIKN2-E

€ 295,-

Voor: SRK, SRF en SRR

Maten (LxBxH): 135 x 120 x 35 mm

Uitbreidingsprint voor het verbinden van wandafstandsbediening, een uitbreidingsprint SC-ADNA-E of een CompTrol-product.



### Wi-Fi modules

Sluit uw airconditioning binnenunit aan op Wi-Fi en bedien hem via uw smartphone

Voor: SRK, SRR en SRF



Naam	Prijs
WF-RAC	€220,-

### Uitbreidingsprint SC-ADNA-E

€ 355,-

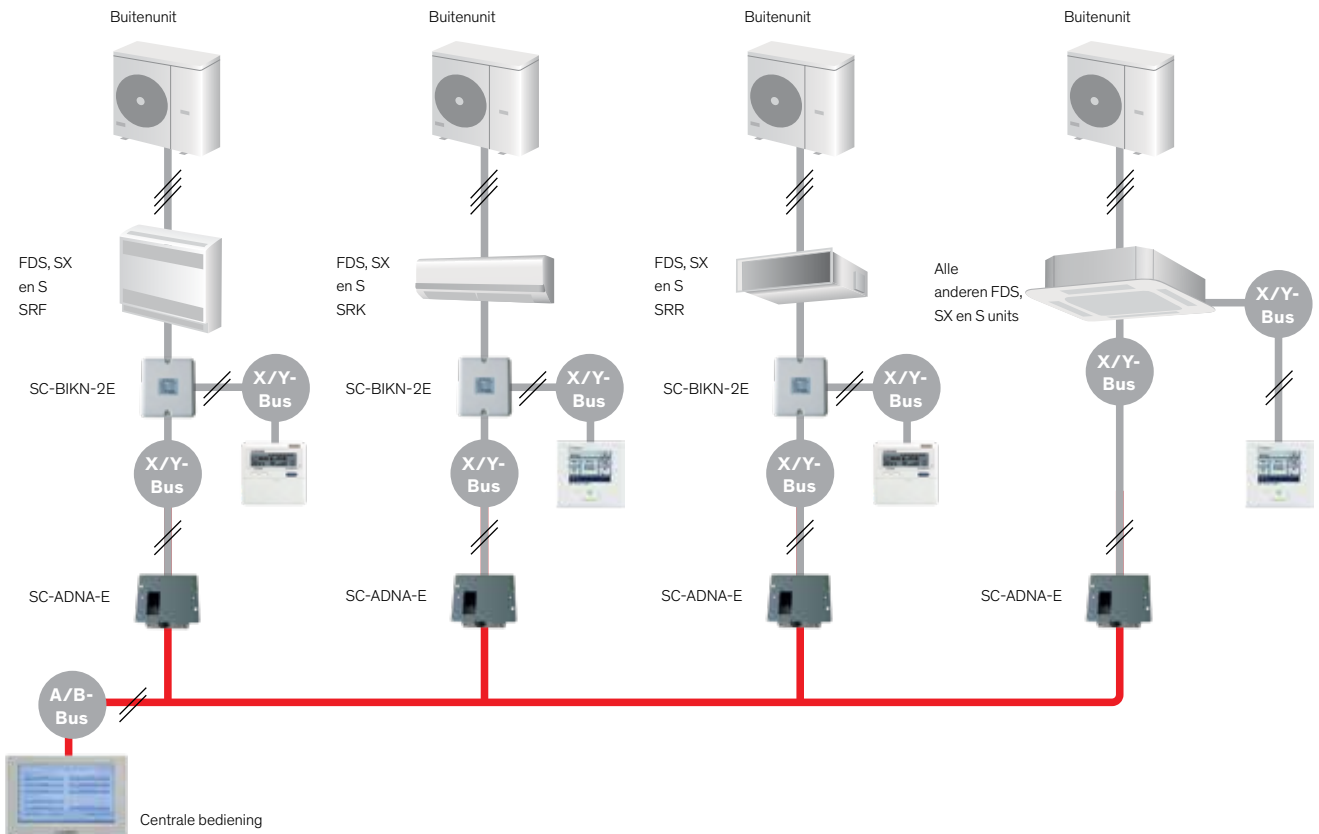
Voor: FDS, SX en S

Maten (LxBxH): 100 x 85 x 35 mm

Uitbreidingsprint met behuizing voor Superlink-Bus-verbinding op binnenunits van de FDS-, SX- en S-Serie met 2-aderige wandafstandsbediening (XY-bekabeling).



## Welke units hebben een uitbreidingsprint nodig?



Opmerking: Kabeldimensionering en afzekerwaarde volgens VDE en plaatselijke voorschriften, maar minstens: zie tabel. Electriche bekabeling niet in leveringsomvang meegenomen. Gedetailleerde informatie is in de technische handboeken te vinden. Referentiegegevens zie laatste hoofdstuk. Technische veranderingen en typefouten voorbehouden.

# Uiterst efficiënte regeling voor een optimale werkingsgraad

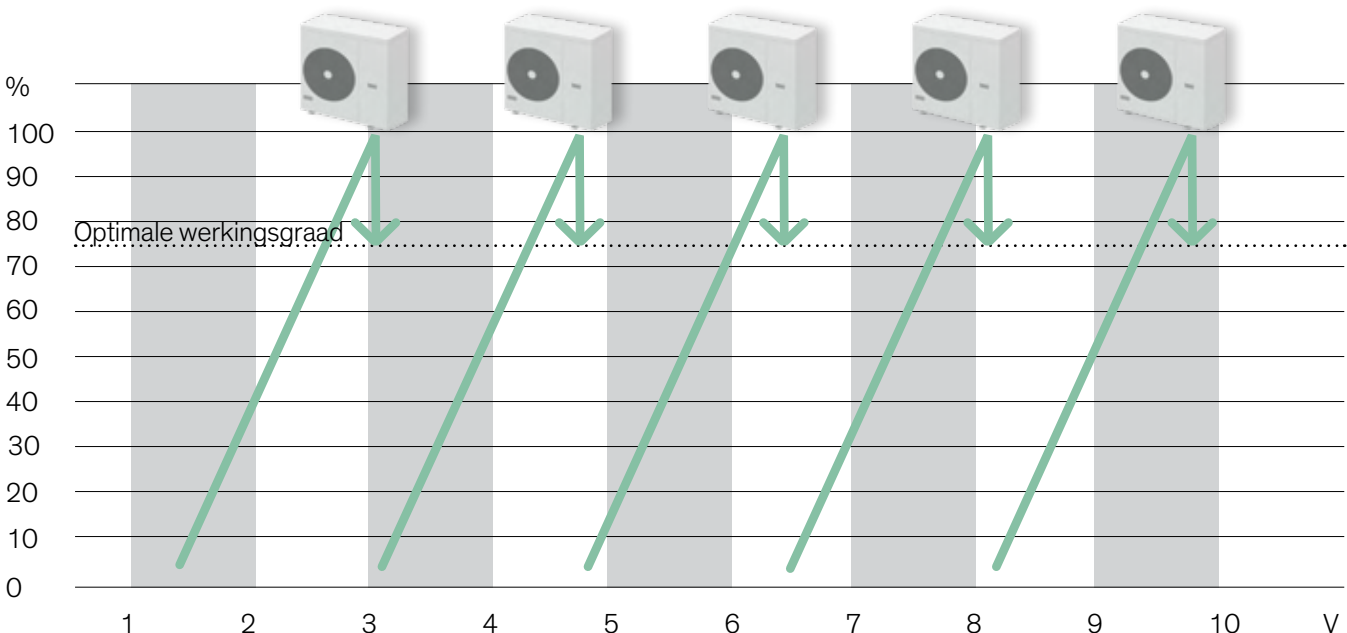
Voor luchtbehandeling met specifieke toepassingen is de standaard regeling van de normale buitenunits vaak niet toereikend. Door middel van de nieuwe Comptrol Interface Master kunt u het maximale aan mogelijkheden uit de unit halen. Tegen geringe kosten kunt u met de Comptrol Interface Master, 5 Comptrol Interface IV met elkaar laten synchroniseren en daardoor 5 buitenunits tot 125kW zowel in koel- als verwarmingsmodus met elkaar laten communiceren.

De uitgebreide instellingsmogelijkheden zorgen voor een optimaal bereik en de beste COP/EER en hoge efficiëntie. Deze functies maken de Comptrol Interface Master uniek. Niet alleen de energiekosten worden door de Comptrol Interface Master beïnvloed maar ook de draaitijd van de buitenunit is in te stellen. De regelaar kan de buitenunit zo bedienen dat hij beter met de draaitijden omgaat, waardoor er minder slijtage optreedt, waardoor u de levensduur van de unit kunt verlengen.

Wat indirect gelijkstaat aan minder onderhouds en reparatiekosten. Wanneer een DC of EC ventilator, die al 50% efficiënter werkt dan een standaard AC ventilator, wordt gecombineerd met de Comptrol Signal DC van STULZ, zal deze het digitale stuursignaal, i.c.m. een warmtewisselaar aansluitmodule, veel eenvoudiger de DC of EC ventilator aansturen. Hiermee wordt de beste efficiëntie bereikt.

## Tot 125 kW koel- of verwarmingsvermogen in een luchtbehandelingskast te regelen middels Comptrol Interface IV i.c.m. Interface Master

Alle 5 de gecascadeerde units werken gelijktijdig in het beste bereik en optimale werkingsgebied. Dat zorgt voor een grote energiebesparing.





**CompTrol Interface Master**

**€ 900,-**

Voor: CompTrol Interface IV in combinatie met FDS- of S-Serie

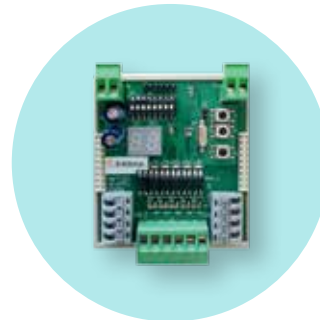
Maten (LxBxH): 120 x 120 x 15 (+62) mm

Uitbreidingsprint om tot 5 Interface IV-prints aan te sturen met 0-10V DC signaal



**CompTrol Interface IV**

Universele module om middels digitale en analoge inputs van een externe regelaar MHI units aan te sturen.



**CompTrol Signal DC**

Uitbreidingsprint om 4 digitale inputs om te zetten naar een analoge output. Bijvoorbeeld om een EC-ventilator aan te sturen met een FD(S)X kit.

**CompTrol Schakelmodule overzicht**








	CompTrol	Interface	Signal DC	Lite	Signal 3	Signal 1	Switch	Window	CNT-FEA
Aansluitbaar op	KX-Buitenunit			X	X	X	X		
	KX-Binnenunit	X	X	X	X	X		X	X
Sturing	FDS / S / SX-Binnenunit	X <sup>2</sup>	X	X	X	X		X	X
	Unitsturing	X	X	X	X	X	X	X	X
	Groepaansturing	X		X	X	X		X	X
Ingangen (externe aansluiting)	Cascadeaansturing	X							
	Ext. aan/uit (potentiaalvrij)		X	X		X			X
	Ext. aan/uit (potentiaal drijvend)	X		X	X				
	Bedrijfsmodus	X							
	Ventilator snelheid	X	X						
	Auto swing	X							
	Temperatuur-Setpoint-Instelling	X							
Uitgangen (aansluiting unit)	Raam/deurcontact							X	
	Temperatuur-Waarde-Uitlezing	X							
	0-10-Volt-Signal		X						
	Bedrijfsmelding	X		X	X	X <sup>1</sup>			
	Storingsmelding	X	X	X	X	X <sup>1</sup>			
	Storingscode-Uitlezing	X							
	Temperatuurgrenswaarde-alarm	X							
	Spanningsbewaking			X					
	Verwarmingsmelding	X		X					
	Compressormelding	X		X					
Speciale functies	Bedrijfsblokkade			X	X	X	X		
	Vermogensreductie			X	X		X		
	Compressor Ext. aan/uit			X	X		X		
	Silentmode			X	X		X		
	Geforceerde bedrijfsmodus			X	X		X		
	Directe Frequentieaansturing	X							
	Raam/deurcontact wachter	X							

<sup>1</sup>Storingsmelding of bedrijfsmelding bruikbaar


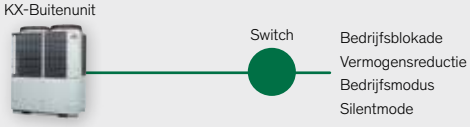

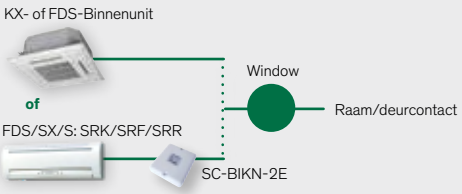

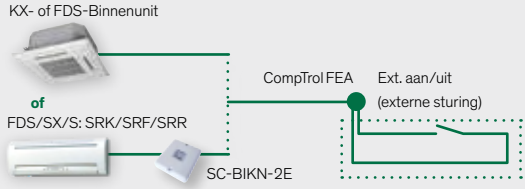
<sup>2</sup>De units SRK, SRF en SRR hebben daarnaast ook de uitbreidingsprint SC-BIKN-2E nodig

Schakelmodule




Afbeelding	Beschrijving	Brutoprijs
	<p>tot 16 KX- of FDS-Binnenunit</p> <p>of</p> <p>tot 16 FDS/SX/S: SRK/SRF/SRR-Binnenunit (SC-BIKN-2E-print nodig)</p> <p>Interface IV</p> <p>SC-BIKN-2E</p> <ul style="list-style-type: none"> <li>Compressormelding</li> <li>Storingsmelding</li> <li>Ext. aan/uit</li> <li>Ontdooimelding</li> <li>Temperatuurmelding</li> <li>Raam/deurcontact bewaking</li> <li>Bedrijfsmodus instellen</li> <li>Ventilatorsnelheid instellen</li> <li>Setpointverschuiving middels 0-10-V-Signal of 4-20 mA</li> <li>Directe capaciteits aansturing middels 0-10-V-Signal of 4-20 mA</li> <li>Cascadebedrijf van twee</li> <li>CompTrol Interface IV mogelijk</li> </ul>	<p>€ 380,-</p>
	<p>Signal DC</p> <p>Verbinding van een DC- of EC-Ventilator, bijvoorbeeld in een luchtbehandelingskast.</p> <p>Warmtewisselaaraansluitmodule FDX/FDSX</p>	<p>€ 300,-</p>
	<p>KX- of FDS-Binnenunit</p> <p>of</p> <p>FDS/SX/S: SRK/SRF/SRR</p> <p>Lite</p> <p>SC-BIKN-2E</p> <ul style="list-style-type: none"> <li>Bedrijfsmelding</li> <li>Storingsmelding</li> <li>Ext. aan/uit</li> <li>Bedrijfsblokkade</li> <li>Verwarmings-melding</li> <li>Compressormelding</li> <li>Spanningsbewaking</li> </ul> <p>KX-Buitenunit</p> <p>Lite</p> <ul style="list-style-type: none"> <li>Bedrijfsmelding</li> <li>Storingsmelding</li> <li>Spanningsbewaking</li> <li>Bedrijfsblokkade</li> <li>Vermogensreductie</li> <li>Silent-Mode</li> <li>Bedrijfsmodus</li> </ul>	<p>€ 670,-</p>
	<p>KX- of FDS-Binnenunit</p> <p>of</p> <p>FDS/SX/S: SRK/SRF/SRR</p> <p>Signal 3</p> <p>SC-BIKN-2E</p> <ul style="list-style-type: none"> <li>Bedrijfsmelding</li> <li>Storingsmelding</li> <li>Ext. aan/uit</li> <li>Bedrijfsblokkade</li> </ul> <p>KX-Buitenunit</p> <p>Signal 3</p> <ul style="list-style-type: none"> <li>Bedrijfsmelding</li> <li>Storingsmelding</li> <li>Bedrijfsblokkade</li> <li>Vermogensreductie</li> <li>Silent-Mode</li> <li>Bedrijfsmodus</li> </ul>	<p>€ 310,-</p>
	<p>KX- of FDS-Binnenunit</p> <p>of</p> <p>FDS/SX/S: SRK/SRF/SRR</p> <p>Signal 1</p> <p>SC-BIKN-2E</p> <ul style="list-style-type: none"> <li>Bedrijfsmelding</li> <li>Storingsmelding</li> <li>Ext. aan/uit</li> <li>Bedrijfsblokkade</li> </ul> <p>KX-Buitenunit</p> <p>Signal 1</p> <ul style="list-style-type: none"> <li>Bedrijfsmelding</li> <li>Storingsmelding</li> </ul>	<p>€ 125,-</p>

Technische veranderingen en typefouten voorbehouden.

Schakelmodule

Afbeelding	Beschrijving	Brutoprijs
	<p>CompTrol Switch</p> 	€ 155,-
	<p>CompTrol Window</p> 	€ 125,-
	<p>CompTrol CNT-FEA</p> 	€ 85,-

Toebehoren voor CompTrol

Afbeelding	Beschrijving	Omschrijving	Aansluitbaar op	Brutoprijs
	Voeding 24VDC	Spanningsvoorzorging voor CompTrol Signal DC, Interface IV, 4Web, D-Bus-Module + CompTrol ZLT 2.0 + CompTrol Master	CompTrol 4Web, Interface IV, CompTrol Signal DC	€ 115,-
	CompTrol-box	Opbouwdoos ten behoeve van alle CompTrol modules met dinrailsaansluiting en voorzien van voorbedrade B6 installatieautomaat, 5 wartels, ethernetpoort, 20 vrije klemmen en handige kromme schroevendraaier. Afmetingen: 235 x 175 x 180 mm	Interface IV en 4Web, Signal DC	€ 625,-
	D-Bus Temperatuursensor 0-50 °C	Ruimtetemperatuursensor voor aansluiting op de CompTrol 4Web	4Web (vanaf Versie 2.0)	€ 300,-

Technische veranderingen en typfouten voorbehouden.

# Klimaat wordt intelligent met de regelaars van e-CompTrol. Lokaal of in de cloud

Door de inzet van de e-CompTrol regelaars laten onze klimaatsystemen zich gemakkelijk en comfortabel besturen, bewaken en beheren via het internet of lokale netwerken. Naar wens kunnen de bedrijfsgegevens gratis en online worden opgeslagen in e-CompTol en zijn onbeperkt inzichtbaar.



## CompTrol 4Web Nova

Individuele besturing en bewaking van 1 tot 4 units of groepen (maximaal 32 units)

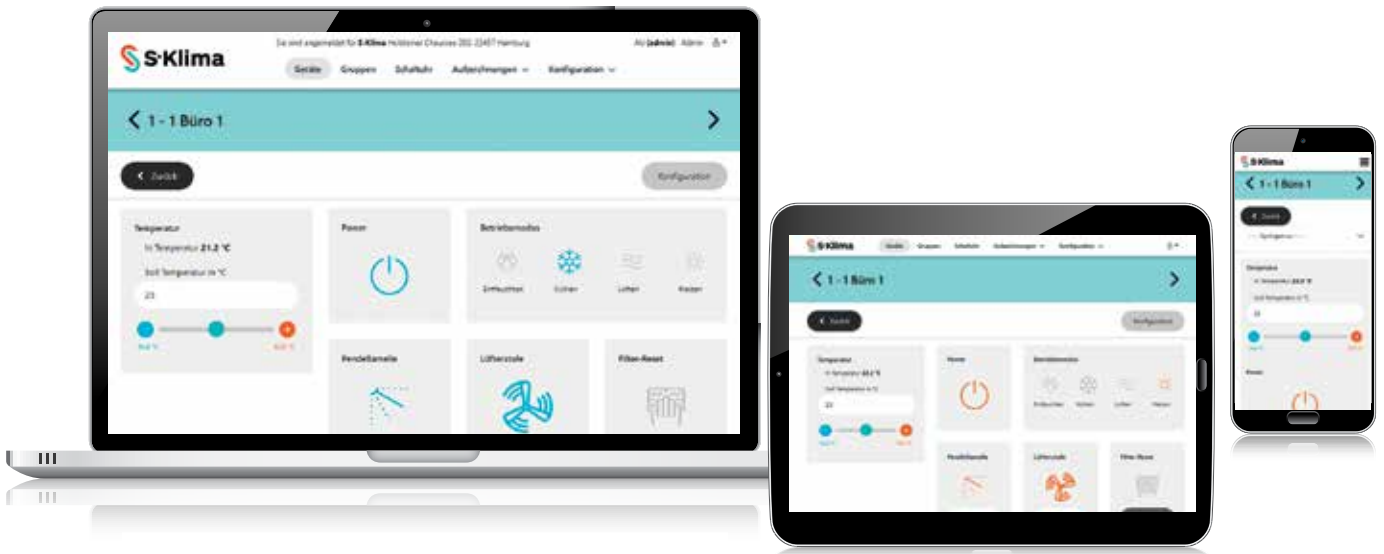


## CompTrol ZLT

Klimaatsystemen tot 160 binnen-units sturen, bewaken en beheren



# Bediening via browser

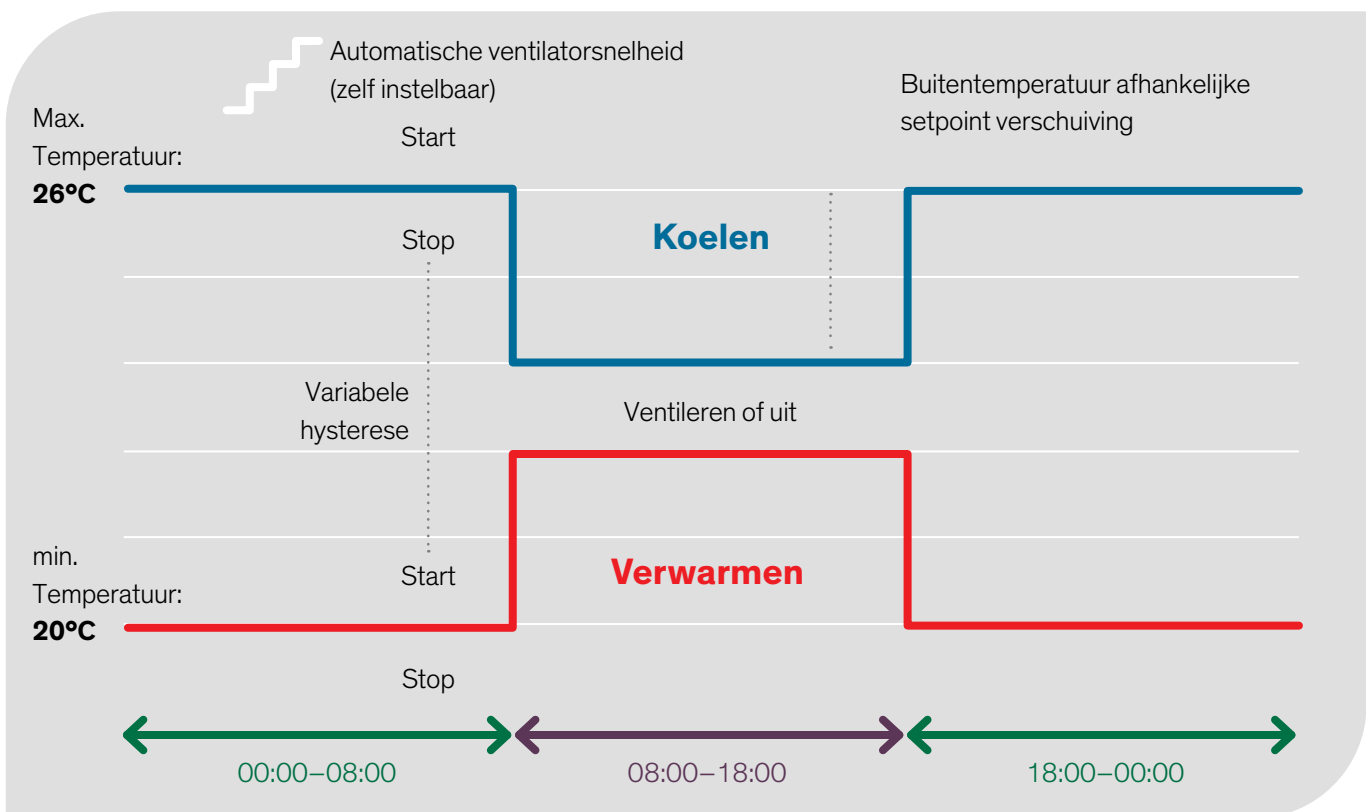


De bedienbaarheid van de CompTrol serie wordt hoe langer hoe meer bepalend. Daarom hecht STULZ veel waarde aan de ontwikkeling van de CompTrol. Zeker op het gebied van bedieningsgemak. De units van Mitsubishi Heavy Industries laten zich gemakkelijk via het internet bedienen, intuïtief en regio afhankelijk. Verder is de layout en design voor alle web-based applicaties gelijk.



# Het hele jaar comfort dankzij de volautomatische temperatuurregeling

Alle e-CompTrol-Regelaars zorgen voor een beter binnenklimaat dankzij de eenvoudige en efficiënte sturing. De volautomatische temperatuurregeling van het klimaatregelingsysteem regelt dit het hele jaar op zeer eenvoudige en efficiënte wijze. Dankzij de eenmalige configuratie hoeft niemand meer tussentijds in te grijpen.



## Energiezuinige regeling

Bij het configureren van de automatische temperatuurregeling worden de boven en ondergrens temperatuur ingesteld. Het systeem zorgt er voor dat het binnen het ingestelde temperatuurbereik wordt gehouden. Aan de bovenkant koelen en aan de onderkant van het bereik verwarmen om op deze wijze continu te zorgen voor een behaaglijke temperatuur.

## Per ruimte een eigen ideale instelling voor specifieke toepassingen en voor elk moment van de dag

De grenswaarden laten zich eenvoudig en overzichtelijk aanpassen. Zo kan er rekening worden gehouden met openingstijden en op deze wijze energie worden gespaard, doordat het systeem vroeger aan of uit gaat.

## Efficiënt: Energie besparen dankzij de automatische toerengeregelde ventilator

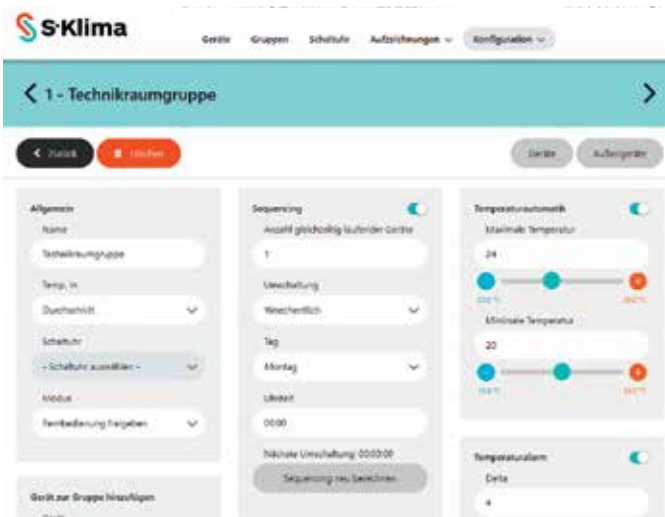
De ruimtetemperatuur kan aan de buitentemperatuur worden gekoppeld, zodat er niet overmatig wordt gekoeld. Ook wordt de luchttoevoer automatisch gestuurd op basis van de gewenste koel- en verwarmingsvraag. Er kan worden gekozen of de unit blijft ventileren of uit gaat wanneer de gewenste temperatuur is bereikt. Ook dit kan per klimaatzone worden ingesteld.



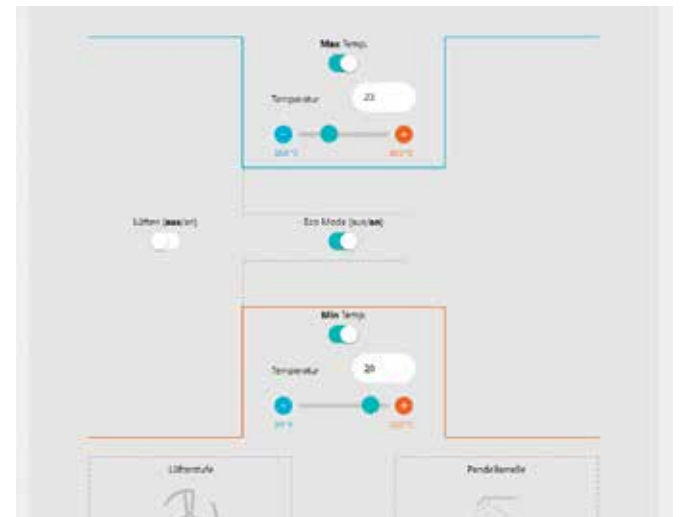
In het expertaanzicht zijn de temperatuurgrenswaarden en de hysteresie bij koelen en verwarmen in te stellen, hierdoor wordt het systeem nóg beter in te regelen.



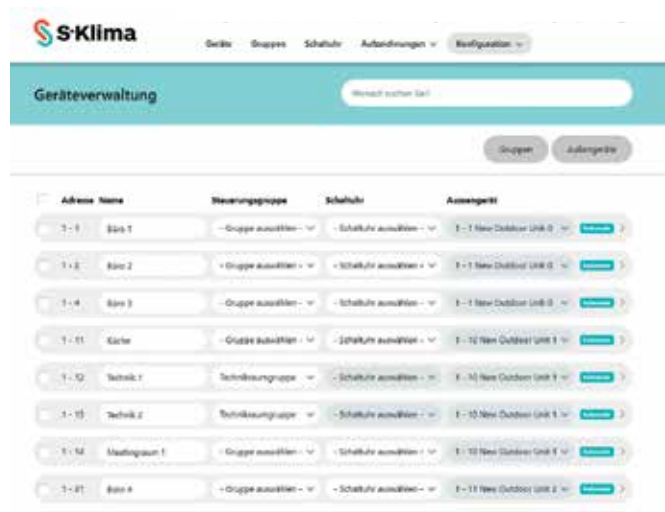
De tijdklokken kunnen intuïtief middels „drag & drop“ worden geconfigureerd. Door de vele verschillende kleuren zijn de scènes in een oogopslag uit elkaar te houden.



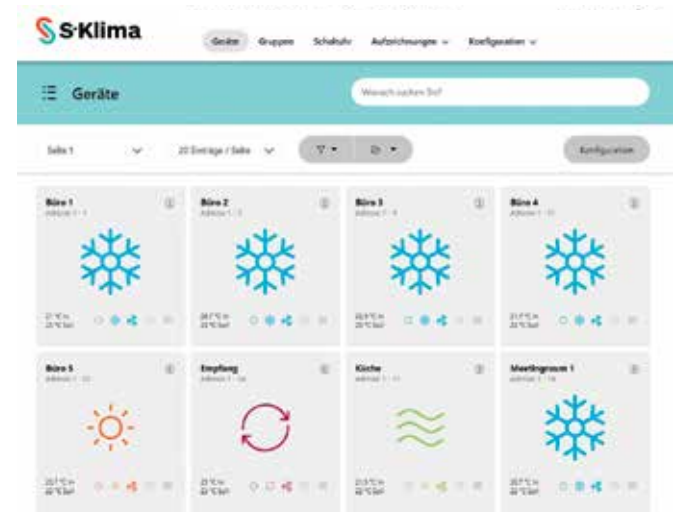
De automatische temperatuurfunctie kan voor iedere aparte unit worden ingesteld. Door sequencing in te stellen kan er in de groep voor minimale draaiuren en redundantie worden gegaan. Dit kon al met de 4-web, maar nu ook in het groot.



Per scene kunnen de temperatuurgrenswaarden in een simpel overzicht worden bekeken en ingesteld.



In het overzicht met units worden alle aangesloten units weergegeven. Daarbij is in één oogopslag te zien welke bedrijfsmodus ze op dat moment aanhouden en wat de gewenste en actuele temperaturen zijn.



In één overzichtelijke lijst kunnen alle units die deelnemen aan een tijdklok worden gekozen en bekeken.

M & R

# CompTrol ZLT

De nieuwe ZLT is de beste oplossing voor het bedienen van tot wel 160 binnenunits. Hierdoor is een goed klimaat (eventueel op afstand) te realiseren voor de grootste projecten. Net als bij alle besturingsproducten van STULZ bestaat de mogelijkheid om over een lokaal netwerk of internetverbinding de unit te besturen.



## CompTrol ZLT

€ 7.385,-

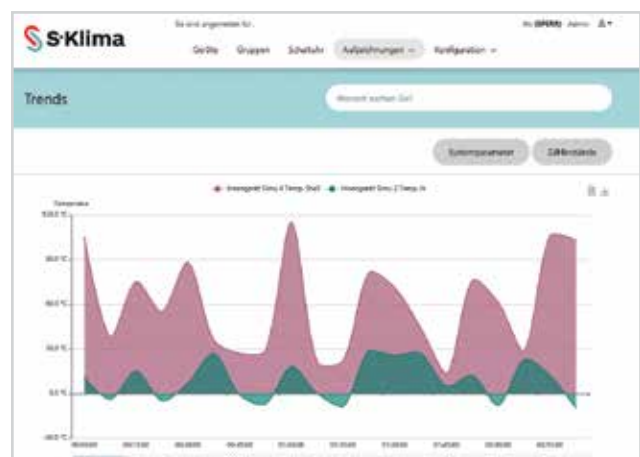
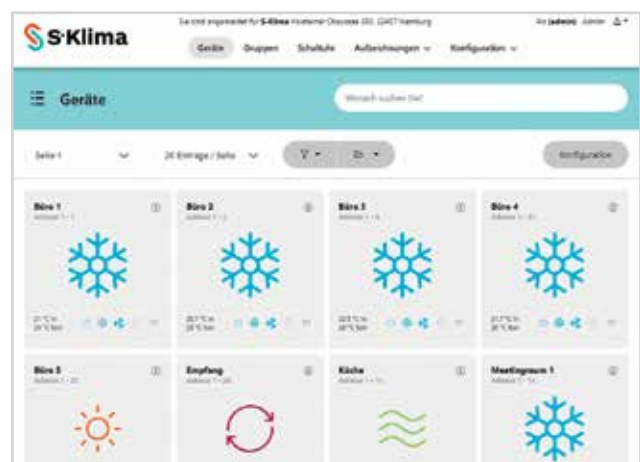
Voor: KX, FDS<sup>1</sup>, SX<sup>1</sup> en S<sup>1</sup>

Maten (LxBxH): 60 × 36 × 90 mm



Alles in 1 overzicht; De ZLT maakt het mogelijk om grote projecten lokaal of met internet te bedienen. Met Smartphone, Tablet en PC.

- Te combineren met e-Comptrol klimaatbeheersystemen, zonder meerprijs.
- Praktische info via email over storingen. Met daarin de alarmhistorie, datum en storingscode.
- Automatische temperatuurmeting
- Eenvoudige inbedrijfname zonder speciale internetkennis
- Online- en offline werking (zonder permanente internetverbinding)
- Energiekosten verdeling
- Bedieningsmogelijkheid van 1 of meerdere groepen
- Systemparameter uitlezing en trendverloop



De sturing van het klimaatbeheersingsysteem Comptrol 4web en ZLT heeft geen software installatie nodig. Dit loopt via de webbrowser.



De CompTrol ZLT beschikt over een interne handleiding, welke kan worden geraadpleegd door op het vraagteken te drukken. Verandert er iets tijdens een update? Dan is de handleiding gelijk up-to-date!



De CompTrol ZLT geeft alarmmeldingen, waarschuwingen en andere meldingen overzichtelijk weer in één lijst. Zowel voor de ZLT zelf als voor de aangesloten binnen- en buitenunits. De meldingen kunnen worden geaccepteerd, maar er kan ook meer informatie worden opgevraagd.



In het gebruikers overzicht kunnen verschillende gebruikers worden vastgelegd in de ZLT. Deze kunnen met verschillende rechten en talen worden ingesteld en er kan worden aangegeven of ze wel of geen meldingen dienen te ontvangen



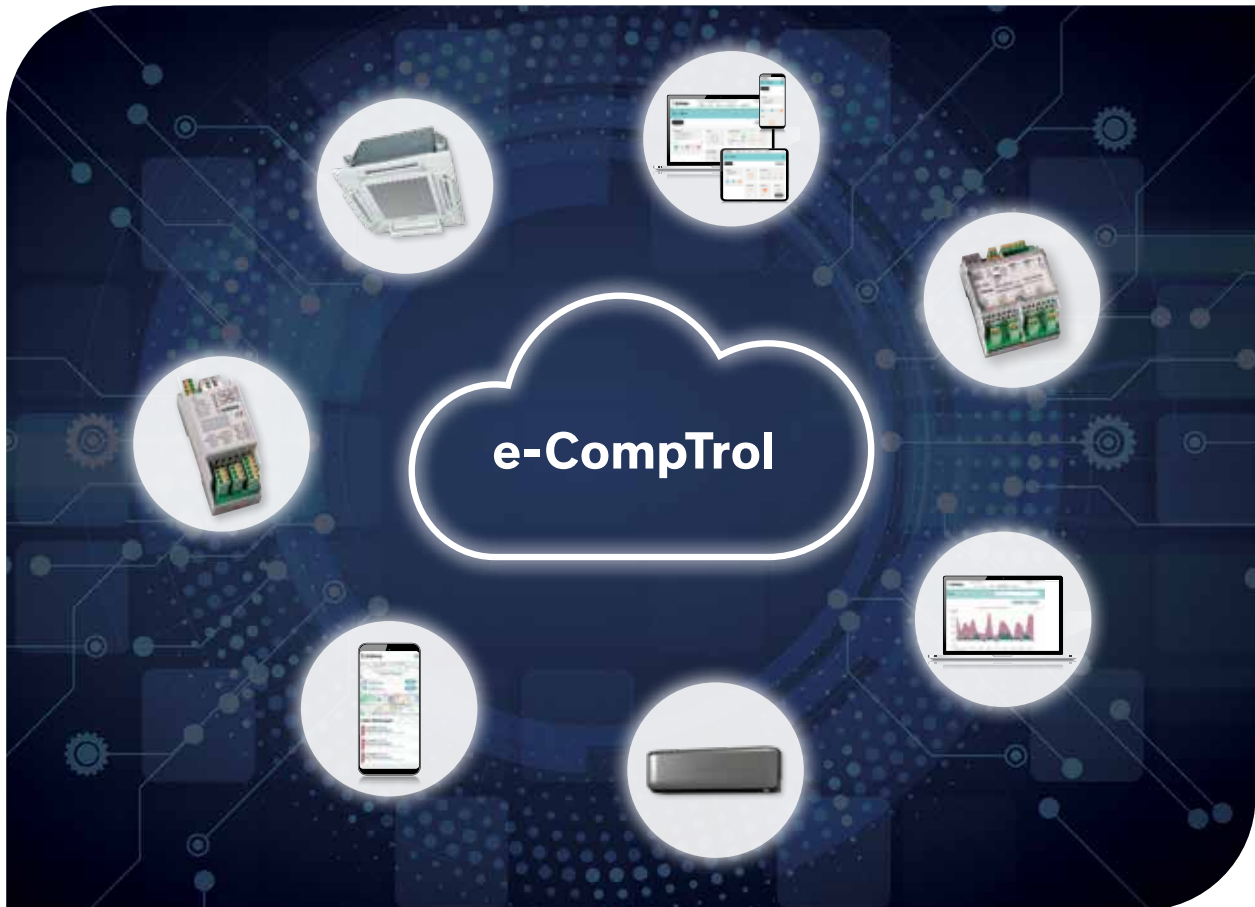
In dit menu kan een service-partner worden ingesteld, hier kan direct contact mee worden opgenomen als er hulp nodig is



In het configuratiemenu kan het gebruik van de BUS aansluitingen worden ingesteld

# e-CompTrol. De slimme online airco-manager.

Beheer online, reageer sneller en vermijd onnodige bezoeken - dat is waar de revolutionaire unitmanager e-CompTrol van STULZ om draait. Hij beheert alle airconditioningsystemen van Mitsubishi Heavy Industries, die met e-CompTrol regelbaar zijn uitgerust.



## De e-CompTrol van STULZ

- De revolutionaire airconditioning manager e-CompTrol Interface4Web. Dankzij online monitoring en diagnose tools zoals bij onderhoud op afstand, zijn responsetijden te verbeteren en onnodige servicebezoeken van de servicemonteur te voorkomen.
- E van efficiënt; Dankzij monitoring en diagnose tools onnodige servicebezoeken vermijden. Meer omzet door betere service inzet, voorbereiding en online controle mogelijkheden
- E van eenvoudig; Alle Mitsubishi Heavy Industries airconditioningsystemen online (en lokaal) bedienen en beheren
- E van economisch; Meer omzet genereren door betere service voorbereiding en online-onderhouds contracten.

## Technisch zeker en gebruiksvriendelijk - zo functioneert de e-CompTrol.



- Bediening van een airco via de smartphone, tablet of pc zonder autorisatie voor installateur
- Bediening van een airco via de smartphone, tablet of pc met beheersautorisatie voor installateur
- Bediening van diverse airco's via smartphone, tablet of pc met beheersautorisatie voor installateur



### Toepassingen

- Airconditioning vanuit huis of onderweg te bedienen
- Trendverloop van de airconditioningsystemen, eenvoudige evaluatie opties (monitoring / diagnostiek)
- 24/7 bewaking van de temperatuur in de ruimte met alarm- en gebeurtenisbeheer, ideaal voor zelfstandigen.
- Uitgebreide registratie van energieverbruik.

# CompTrol 4Web Nova en E-CompTrol in de praktijk



## Voorbeeld 1 - Supermarkt

### Het probleem:

Een supermarkt wordt het hele jaar geklimatiseerd met een airco systeem (zomer = koelen / winter = verwarmen.) In de zomer werkt hij zonder problemen, maar in de winter valt hij uit. De oorzaak is onduidelijk.

### De analyse:

Om het probleem te vinden, heeft de installateur een CompTrol 4web geïnstalleerd. De gegevens laten zien dat de machine tussen 6-23 (dagbedrijf) een te hoge temperatuur genereert. Tijdens nachtbedrijf in de winter draait de installatie probleemloos.

De units zijn juist uitgelegd voor koelbedrijf, echter is in het 'kwakkelseizoen' de verwarmingscapaciteit te hoog. Dit probleem komt overdag naar voren door een lager warmteverlies, en de aanwezigheid van interne warmtelast (personen, lampen etc.) overdag.



De gehele dag wordt de timing getriggerd door de hoge warmtebelasting. De minimale verwarmingscapaciteit van het systeem is hoger dan de vereiste. 's Nachts is de warmtebelasting echter verwaarloosbaar, zodat het minimale vermogen geschikt is in deze periode.

### De oplossing:

De gespecialiseerde installateur installeert de CompTrol Interface IV, waarmee het apparaat in de winter kan worden gecascadeerd. Het systeem werkt dus in de koude maanden met een lagere warmteafgifte.





## Voorbeeld 2 - Technische ruimte

### Het probleem:

In een kleine technische ruimte wordt er gekoeld middels 2 redundant geschakelde comfort units.

### De analyse:

Twee redundante klimaatsystemen – Dat betekent dat beide units onafhankelijk van elkaar kunnen functioneren. Nu worden er de volgende eisen gesteld aan de technische ruimte:

- Er moet een goede verdeling komen met betrekking tot de draaiuren van de beide units, zodat ze beiden even lang meegaan. Het is niet wenselijk dat één unit meer draaiuren heeft dan de andere unit, waardoor deze eerder defect gaat en de andere nagenoeg nog ongebruikt is.
- Wordt de technische ruimte te warm, dan moet de tweede unit bijgeschakelen.

De 2 units moeten sturingstechnisch met elkaar verbonden zijn.



De gebruikersinterface van de 4Web biedt een duidelijke en intuïtieve indicatie van welk apparaat bij de reeksen betrokken is.

### De oplossing:

De CompTrol 4Web heeft een intuïtieve sturing van reeksen ingebouwd. Er kan in detail worden vastgelegd bij welke temperatuurgrenswaarden of looptijd een extra apparaat wordt geactiveerd of dat er tussen de eenheden wordt geschakeld.

# Temperatuurhistorie - eenvoudig opgeslagen



Medicatie moet binnen een bepaald temperatuurbereik worden opgeslagen. Dit betekent bijvoorbeeld dat apotheken, ziekenhuizen en drogisterijen een taak-, temperatuurprofiel moeten hebben.

**Dankzij de e-CompTrol regelaars van e-CompTrol Manager van STULZ kunnen uw klanten al hun temperatuur wensen en voorgeschreven eisen opslaan en behouden en zowel het heden als verleden inzien.**

De opdrachtgever stelt steeds hogere eisen aan de voor hun temperatuur gevoelige producten, zoals levensmiddelen en medicijnen.

Net zoals er steeds meer eisen worden gesteld aan herkomst en presentatie van de producten.

e-CompTrol maakt de beheersing van temperaturen probleemloos mogelijk



## CompTrol 4Web Nova

De CompTrol 4Web biedt individueel klimaatmanagement en monitoring voor 1 tot 4 units of groepen. Lokaal of over het internet. Ingestelde tijdprogramma's blijven ook actief zonder verbinding met een netwerk.



### CompTrol 4Web Nova

€ 1150,-

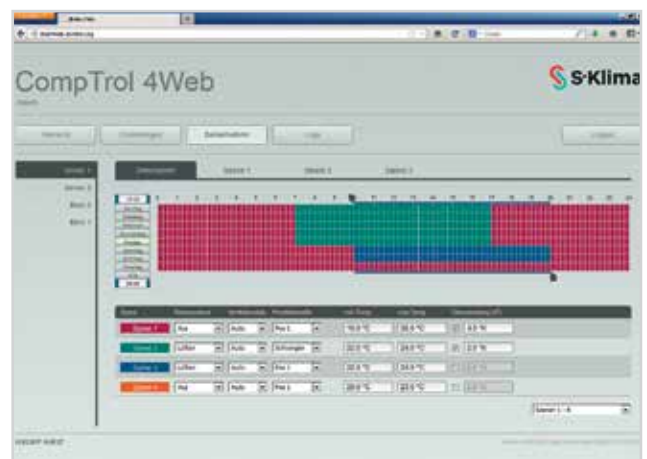
Voor: KX, FDS<sup>1</sup>, SX<sup>1</sup> en S<sup>1</sup>

Maten (LxBxH): 60 x 72 x 90 mm



Met de CompTrol 4 Web van STULZ kunt u tot en met 4 units of groepen bedienen, centraal via een pc of via tablet of smartphone.

- Te combineren met e-Comptrol klimaatbeheersystemen, zonder meerprijs.
- Praktische info via email over storingen. Met daarin de alarmhistorie, datum en storingscode.
- Sequencing – Redundantieschakeling maken, zoals noodomschakeling en draaitijd instelling.
- Modbus TCP Gateway voor intergratie in GBS.
- D-Bus-aansluiting voor externe temperatuursensoren en verbruiksmeters.
- Doordat op afstand online gemonitord kan worden en een diagnose kan worden gemaakt, scheelt dat o.a. in voorrijkosten.

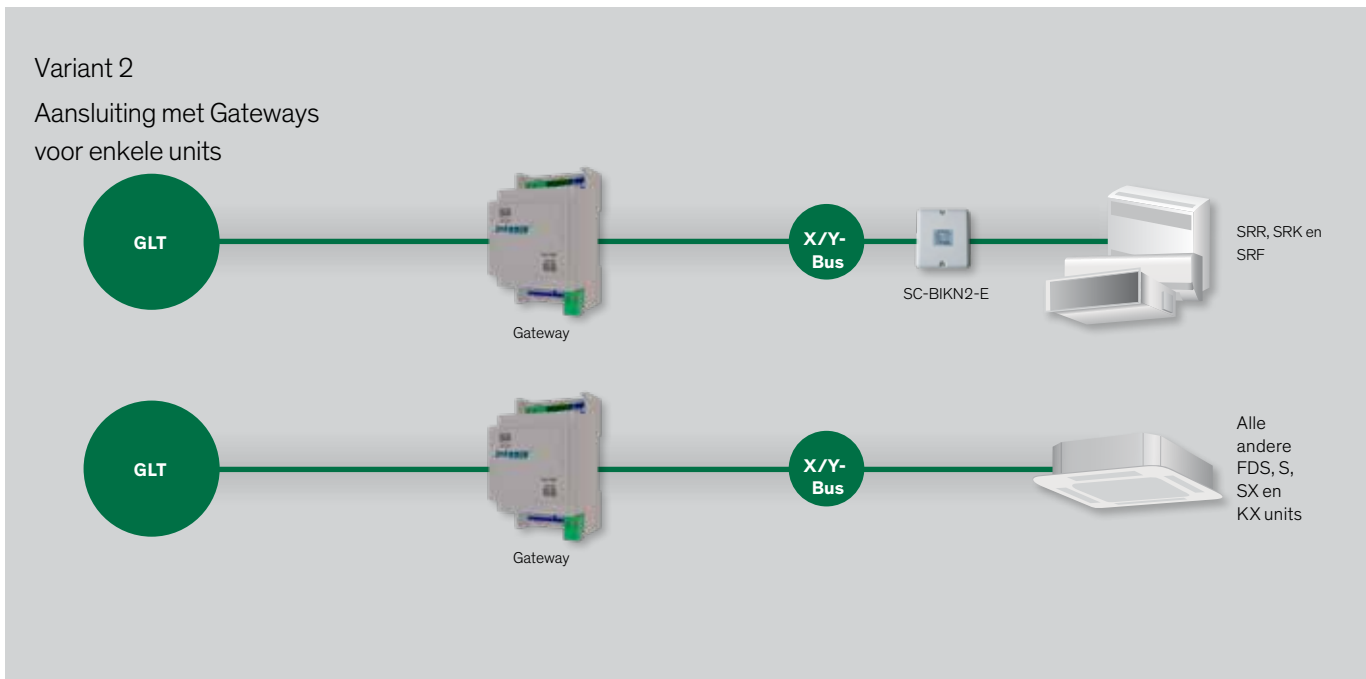
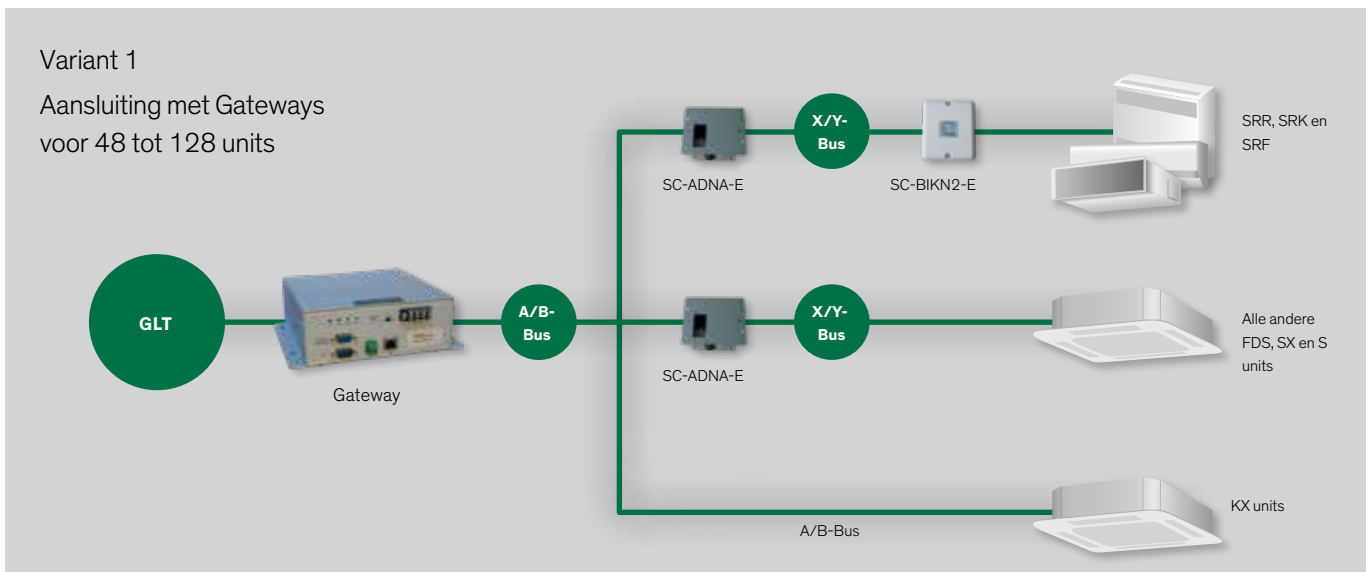


De sturing van het klimaatbeheersingssysteem CompTrol 4web heeft geen software installatie nodig. Dit loopt via de webbrowser.

Gebouwbeheersystemen met veel technische functies zijn tegenwoordig niet meer weg te denken. Met de STULZ klimaatbeheersingsystemen is er altijd een oplossing. Of het nu klimaatbeheersing is of dat het gaat om storingen verhelpen. In de meeste gevallen heeft u met al onze klimaatbeheersingsystemen alle opties voor handen.

# Klimaat meten professioneel en eenvoudig regelen.

CompTrol van STULZ – voor alle connecties tussen standaard en bussystemen:



## Toebehoren voor CompTrol

Afbeelding	Omschrijving	Afmetingen	Brutoprijs
	MH-RC-MBS-1 Voor het aansluiten van één binnendeel op een Modbus RTU systeem middels de XY bus	93 × 53 × 58	€ 715,-
	MHI-MIU-16 Deze module maakt de koppeling tussen de 16 binnendelen in de Superlinkbus en modbus, KNX, BACnet of Home Automation mogelijk (er dient er 1 gekozen te worden bij de inbedrijfname)	340 × 270 × 170	€ 5.010,-
	MH-RC-KNX-1 Voor het aansluiten van één binneneenheid op een KNX systeem middels de XY-bus	80 × 80 × 38	€ 715,-
	MHI-MIU-48 Deze module maakt de koppeling tussen de 48 binnendelen in de Superlinkbus en modbus, KNX, BACnet of Home Automation mogelijk (er dient er 1 gekozen te worden bij de inbedrijfname)	340 × 270 × 170	€ 9.070,-
	MHI-MIU-128 Deze module maakt de koppeling tussen de 128 binnendelen in de Superlinkbus en modbus, KNX, BACnet of Home Automation mogelijk (er dient er 1 gekozen te worden bij de inbedrijfname)	340 × 270 × 170	€ 11.105,-
	MH-RC-BAC-1 Voor het aansluiten van één binneneenheid op een BACNET-systeem middels de XY-bus	93 × 53 × 58	€ 720,-

## 9. Toebehoren

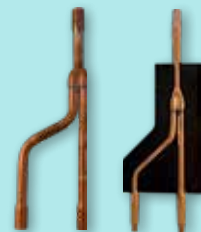


# Haal het beste uit onze producten, met de toebehoren voor onze split airconditioning systemen

**Plenum**  
pagina 298



**Koudemiddelverdeler**  
Voor VRF-systemen |  
pagina 294



**Cassettebekleding**  
pagina 297



**Filter**  
Voor kanaalunits | pagina 299



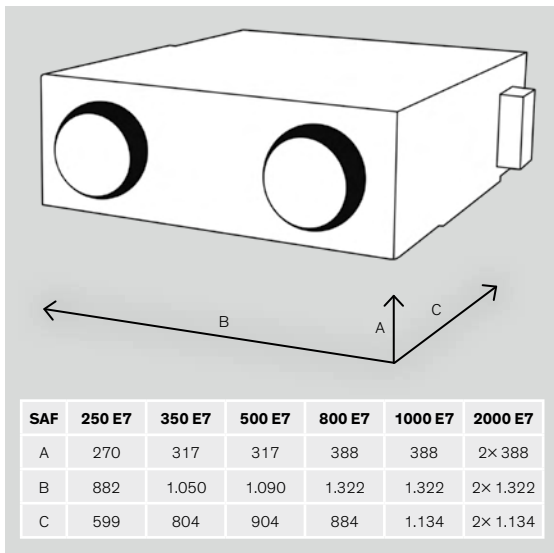
**Wandafstandsbedieningen voor de Multizone-kanaaladapter**  
Modern design | pagina 291



Mitsubishi Heavy Industries biedt altijd de passende klimaatoplossing. Dankzij ons uitgebreide assortiment toebehoren kunnen wij voor bijna elke situatie de juiste oplossing bieden. Ons assortiment bestaat onder andere uit installatie toebehoren zoals koudemiddelverdelers, plenums en filters.

## Productoverzicht

Kruisstroomwisselaar	<b>287</b>
Multizone-kanaaladapter	<b>289</b>
Installatie toebehoren	<b>295</b>
Buffervaten	<b>300</b>



**Inclusief:**



Bediening  
SAF-REMOC-F

**Optioneel:**



ECO Touch  
RC-EX3A



Wandbediening  
RC-E5\*

# SAF

## Kruisstroomwisselaar



Optioneel: Stuurprint SAF-K



### Kruisstroomwisselaar

- Energiebesparende decentrale verse luchtvoorziening door warmte- en vochtoverdracht uit retourlucht
- Als autonoom beluchtingssysteem of in combinatie met (split)airconditioning te gebruiken
- Geïntegreerde verse- en retourluchtfILTER
- Warmtewisselaar- of bypassbedrijf
- Ingebouwde afstandbediening met geborsteld RVS bedieningspaneel voor aan/uit, ventilatorstappen en functieschakeling
- Optionele besturingskit voor o.a. het gebruik van een separate bedrade afstandsbediening, het aansluiten van een externe thermostaat, centrale bediening en Comptrol producten en het krijgen van naverwarming

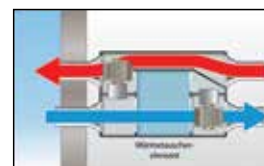
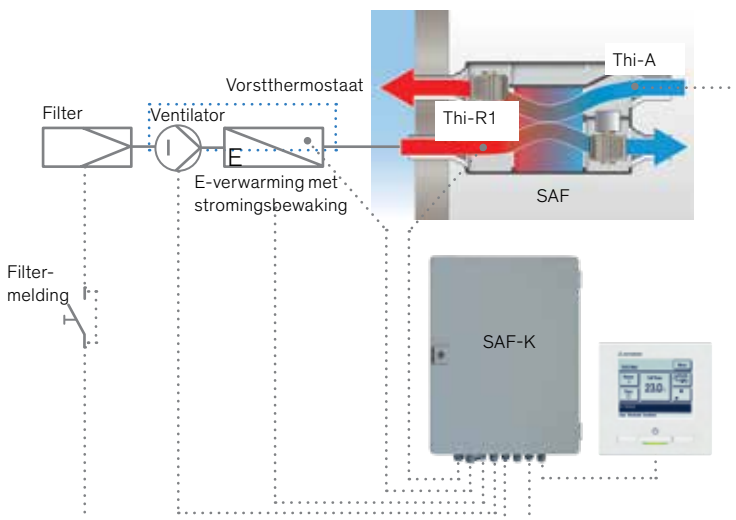




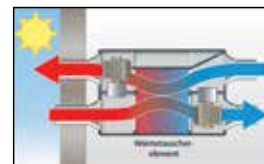
## SAF-Kruisstroomwisselaar

Model		SAF 250 E7	SAF 350 E7	SAF 500 E7	SAF 800 E7	SAF 1000 E7	SAF 2000 E7 <sup>2)</sup>
<b>Nominale luchtcapaciteit</b>	m <sup>3</sup> /h	250	350	500	800	1.000	2× 1.000
<b>Electrische data</b>							
<b>Spanningsvoorzorging</b>	V/Ph/Hz	230/1/50,N,PE	230/1/50,N,PE	230/1/50,N,PE	230/1/50,N,PE	230/1/50,N,PE	2× 230/1/50,N,PE
<b>Afzekerwaarde, traag<sup>1)</sup></b>	A	16	16	16	16	16	2× 16
<b>Opgenomen vermogen, max.</b>	kW	0,123	0,185	0,225	0,378	0,432	2× 0,432
<b>Bedrijfsstroom, max.</b>	A	0,51	0,81	0,94	1,64	1,89	2× 1,89
<b>Kabel, aansluiting, min. 1)</b>	mm <sup>2</sup>	3×1,5	3×1,5	3×1,5	3×1,5	3×1,5	2× 3×1,5
<b>Technische data</b>							
<b>Efficiëntie temperatuur overdracht Lo/Hi/UHi</b>	%	77/75/75	78/75/75	76/75/75	76/75/75	79/75/75	79/75/75
<b>Efficiëntie entalpie overdracht koelen Lo/Hi/UHi</b>	%	65/63/63	71/66/66	64/62/62	68/65/65	70/65/65	70/65/65
<b>Efficiëntie entalpie overdracht verwarmen Lo/Hi/UHi</b>	%	72/70/70	73/69/69	69/67/67	74/71/71	76/71/71	76/71/71
<b>Ventilator, aantal standen</b>	Stuks	3	3	3	3	3	3
<b>Luchtvolume stroom Lo/Hi/UHi</b>	m <sup>3</sup> /h	190/250/250	240/350/350	440/500/500	630/800/800	700/1.000/1.000	1.400/ 2.000/2.000
<b>Externe statische druk Lo/Hi/UHi</b>	Pa	45/95/105	45/60/140	35/60/120	55/110/140	75/80/105	75/80/105
<b>Bypass-sturing</b>		•	•	•	•	•	•
<b>Wandafstandsbediening</b>		•	•	•	•	•	•
<b>Luchtfilter buitenlucht/ruimtelucht</b>		x / x	x / x	x / x	x / x	x / x	x / x
<b>Bedrijfsuren luchtfilter, max.</b>	h	3.000	3.000	3.000	3.000	3.000	3.000
<b>Geluidsdruk Lo/Hi/UHi (gem. JIS)</b>	dB(A)	23,5/29,5/30,0	22,5/30,5/32,5	31,0/34,5/36,5	33,5/36,5/37,0	33,5/37,0/37,5	2×33,5/2× 37,0/2× 37,5
<b>Afmetingen unit (HxBxD)</b>	mm	270×882×599	317×1.050×804	317×1.090×904	388×1.322×884	388×1.322×1.134	2×88×1.322×1.134)
<b>Gewicht unit</b>	kg	29	49	57	71	83	2× 83,0
<b>Afmetingen kanaalaansluiting</b>	mm	Ø 150	Ø 150	Ø 200	Ø 250	Ø 250	Ø 250
<b>Afmetingen schakelkast (HxBxD)</b>	mm	430×300×135	430×300×135	430×300×135	430×300×135	430×300×135	430×300×135
<b>Gewicht schakelkast (optioneel)</b>	kg	8	8	8	8	8	8
<b>Regeling</b>							
<b>Wandafstandsbediening (incl.)</b>						SAF-REMOC-F	
<b>Wand-/Touch-/afstandsbediening</b>						RC-E5/RC-EX3A/RCN-KIT4-E2	
<b>Artikelnummer</b>							
<b>SAF-Kruisstroomwisselaar</b>		104186	104187	104188	110476	104190	2× 104190
<b>Stuurprint SAF-K</b>		op aanvraag					
<b>Wand-/Touch-/afstandsbediening<sup>3)</sup></b>		104414	104418	104423			
<b>SAF-Kruisstroomwisselaar</b>	€	2960	3690	4665	5645	6225	12450
<b>Stuurprint SAF-K</b>	€	op aanvraag					
<b>Wand-/Touch-/afstandsbediening<sup>3)</sup></b>	€	185	295	640			

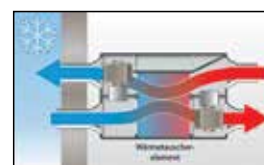
## Voorbeeld voor installatie en aansturing



**Functie**  
Vrije koeling  
Bypass-Bedrijf



**Functie**  
Warmteterugwinning  
Zomerbedrijf



**Functie**  
Warmteterugwinning  
Winterbedrijf

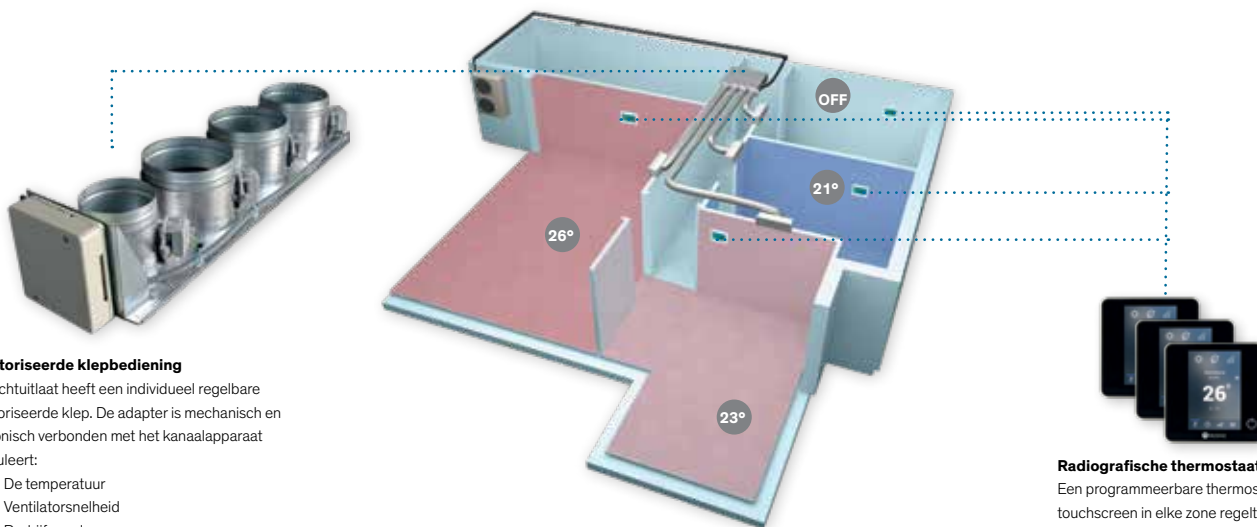
<sup>1)</sup> Kabeldimensionering en afzekerwaarde volgens VDE en plaatselijke voorschriften maar minstens: zie tabel. Niet in leveringsomvang meegenomen.

<sup>2)</sup> Levering bestaat uit 2x SAF 1000 E7. Luchtzijdige en elektrische verbinding op locatie vervaardigen.

<sup>3)</sup> Sturingseenheid benodigd.

Wandafstandsbediening: RC-E5/RC-EX3A/Infrarode afstandsbediening met separate ontvanger: RCN-KIT4-E2. De informatie voor de Ecodesign-richtlijn is te vinden op de website.

Gedetailleerde informatie is te vinden in de technische handboeken. Referentiegegevens zijn laatste hoofdstuk. Technische veranderingen en typefouten voorbehouden.



**Gemotoriseerde klepbediening**

Elke luchtuitlaat heeft een individueel regelbare gemotoriseerde klep. De adapter is mechanisch en elektronisch verbonden met het kanaalapparaat en reguleert:

- De temperatuur
- Ventilatorsnelheid
- Bedrijfsmodus

**Radiografische thermostaat**

Een programmeerbare thermostaat met touchscreen in elke zone regelt de individuele temperatuur van elke kamer.

# Multizone-kanaaladapter



## Hoe werkt de Multizone-adapter

Door de Multizone kan met een enkele satellietunit verschillende temperaturen in afzonderlijke zones bereikt worden. Daardoor wordt energie bespaard en de inspanningen voor het installeren geminimaliseerd.

- **Individuele temperaturen**  
De temperatuur in iedere ruimte kan individueel naar wens worden geregeld.
- **Rust**  
De binnenunit wordt boven het systeemplafond gemonteerd waardoor het geluidsniveau in de ruimte minimaal is. Besparingen door kortere leidinglengten en minder binnenunits per ruimte.

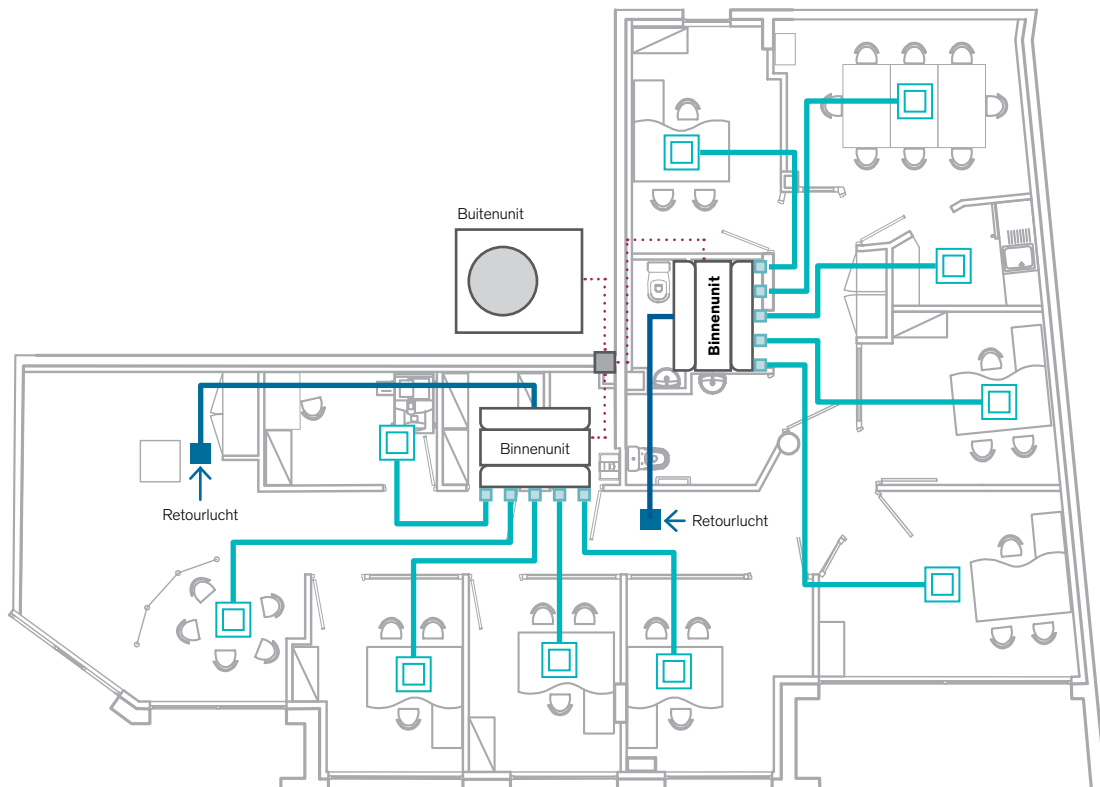
- **Milieuvriendelijk**  
De installatie van het multizone-systeem heeft duidelijk minder koudemiddel nodig en draagt daardoor bij in het behoud van de ozonlaag.
- **Plug-and-Play**  
Het duurt ca. 30 minuten om het multizone-systeem in een bestaande satellietunit te integreren. Ook in nieuwbouw is het probleemloos toepasbaar.
- **Gebruiksvriendelijk**  
Die intuïtieve regeling is gebruiksvriendelijk en eenvoudig te bedienen.



## Multizone-kanaladapter

Model		3-Zoneadapter S	4-Zoneadapter M	5-Zoneadapter L
Aansluitbaar op FDUM en FDU		FDUM 40-50 VH FDUM 22-56 KXE6F-W FDU 45-56 KXE6F-W	FDUM 60-71 VH FDUM 71-90 KXE6F-W FDU 71 VH FDU 71-90 KXE6F-W	FDUM 100-140 VH FDUM 112-160 KXE6F-W FDU 100-140 VH FDU 112-160 KXE6F-W
<b>Capaciteitsgegevens</b>				
Koelcapaciteit per kanaal (min.) <sup>1)</sup>	kW	0,46 - 1,17	0,95 - 1,28	1,79 - 2,49
Koelcapaciteit per kanaal (max.) <sup>1)</sup>	kW	0,69 - 1,75	1,31 - 2,11	1,88 - 3,00
Verwarmingscapaciteit per kanaal (min.) <sup>1)</sup>	kW	0,52 - 1,32	1,13 - 1,42	2,01 - 2,81
Verwarmingscapaciteit per kanaal (max.) <sup>1)</sup>	kW	0,78 - 1,97	1,31 - 2,11	2,10 - 3,38
max. Luchtvolume stroom per kanaal <sup>1)</sup>	m <sup>3</sup> /h	244	281 - 338	405 - 540
min. Luchtvolume stroom per kanaal <sup>1)</sup>	m <sup>3</sup> /h	163	204	388 - 449
max. Drukval <sup>1)</sup>	Pa	6,0	6,75 - 9,72	12,3 - 21,84
max. Geluidsdrukverhoging (PHI/Hi/Me/Lo)	dB(A)	+2/+1/+1/+1	+2/+2/+1/+1	+3/+2/+1/+1
min. Geluidsdrukverhoging (PHI/Hi/Me/Lo)	dB(A)	0/-1/-2/-1	0/-1/-3/-2	0/-2/-4/-3
<b>Technische data adapter</b>				
Aantal aansluitingen		3	4	5
Kanaalaansluitdiameter	mm	3x Ø200	3x Ø200 + 1x Ø150	3x Ø200 + 2x Ø150
Gewicht	kg	7,2	9,0	11,4
Afmetingen (HxBxD)	mm	280x860x206	280x1060x206	280x1408x206
Spanningsvoorzorging (vanuit binneneenheid)	V/Ph/Hz	230/1/50,N,PE	230/1/50,N,PE	230/1/50,N,PE
Bedrijfsstroom, max.	mA	250	250	250
Overstroombeveiliging	mA	250	250	250
Opgenomen vermogen Standby / max.	W	0,4 / 25	0,4 / 25	0,4 / 25
Bedrijfstemperatuur	°C	0 tot +50	0 tot +50	0 tot +50
<b>Artikelnummer</b>				
Multizone-kanaladapter		104530	104531	104532
Wandafstandsbediening (ALLEEN RC-E5!)			104414	
<b>Brutoprijs</b>				
Multizone-kanaladapter	€	2915	3255	3600
Wandafstandsbediening (ALLEEN RC-E5!)	€		195	

## Voorbeeldinstallatie Multizone-kanalensysteem



Voor storingsdiagnose en inbedrijfname is de aansluiting van een wandafstandsbediening van Mitsubishi Heavy Industries aanbevolen. Kabeldimensies en afzekerwaarde volgens VDE en plaatselijke voorschriften maar minstens: zie tabel. Niet in leveringsomvang meegenomen. Technische veranderingen en typfouten voorbehouden.



### Blueface

Innovatieve, zeer dunne en hoogwaardige afstandbediening voor wandmontage. Alle functies direct vanaf het startscherm oproepbaar. Programmeerbaar. Met gekleurd touch-display. 6 Beschikbare talen. Weergave van temperatuur en relatieve vochtigheid. Behuizing van staal en glas. Leverbaar in zwart en wit.



### Think

Innovatieve, zeer dunne en hoogwaardige afstandbediening voor wandmontage. Menu gestuurd via tiptoetsen naast het display, met energiebesparend E-Paper-Display. 6 Beschikbare talen. Weergave van temperatuur en relatieve vochtigheid. Behuizing van staal en glas. Leverbaar in zwart en wit.



### Lite

Innovatieve, zeer smalle en hoogwaardige thermostaat voor wandmontage. De kleuren van de Aan / Uit-schakelaar geven de bedrijfsmodus aan. Weergave van temperatuur en relatieve vochtigheid. Behuizing van staal en glas. Leverbaar in zwart en wit.

**Alleen mogelijk in combinatie met Blueface of Think bediening.**

## Technische gegevens

Model		Blueface Zero	Think	Lite
<b>Afmetingen (HxBxD)</b>	mm	92x92x16	92x92x16	92x92x16
<b>Stroomvoorzorging</b>		12 Vdc	Knoopcel CR 2450	Knoopcel CR 2450 / 12 Vdc
<b>Bedrijfsstroom, maximaal</b>	mA	145 mA	30 mA	30 mA/25 mA
<b>Opgenomen vermogen, max./Standby</b>	mW	1740/876	100/0,01	100/0,01/300/240
<b>Radiografische frequentie</b>	MHz	•	868	868 / •
<b>Uitstraalvermogen</b>	dBm	•	10	10 / •
<b>Radiografische reikwijdte, max.</b>	m	•	40	40 / •
<b>Instelbereik temperatuur</b>	°C	+15 tot +30	+15 tot +30	+15 tot +30
<b>Meetnauwkeurigheid</b>	°C	±0,1	±0,1	±0,1
<b>Meetbereik relatieve vochtigheid</b>	%	5-90	5-90	5-90
<b>Meetnauwkeurigheid relatieve vochtigheid</b>	%	±4	±4	±4
<b>Bevestiging</b>		Wandbevestiging	Wandbevestiging	Wandbevestiging
<b>Bedrijfstemperatuur</b>	°C	0-+50	0-+50	0-+50
<b>Opslagtemperatuur</b>	°C	-20 - +70	-20 - +70	-20 - +70
<b>Communicatiekabel, min.</b>	mm <sup>2</sup>	2 x 0,22 mm <sup>2</sup>	-	2 x 0,22 mm <sup>2</sup>
<b>Voedingskabel, min.</b>	mm <sup>2</sup>	2 x 0,5 mm <sup>2</sup>	-	2 x 0,5 mm <sup>2</sup>
<b>Toelaatbare kabellengte, max.</b>	m	40	-	40
<b>Functieomvang wandafstandsbedieningen</b>				
<b>Model</b>		Blueface	Think	Lite
<b>Display</b>		kleuren Touchscreen-Display	E-reader-display met touchbediening	meerkleurige LED met touchbediening
<b>Temperatuur- en vochtsensor</b>		ja	ja	ja
<b>In-/uitschakeling per zone</b>		ja	ja	ja
<b>Bedrijfsmodus uitlezing</b>		ja	ja	Weergave met LED-kleuren
<b>Setpoint weergave</b>		ja	ja	Verandering in 1 °C stappen tot max. ±3 °C
<b>Actuele temperatuursweergave</b>		ja	ja	alleen meting
<b>Actuele vochtigheidsweergave</b>		ja	ja	alleen meting
<b>Temperatuur begrenzing</b>		nee	ja	ja
<b>Toegang tot andere zones</b>		nee	ja	ja
<b>Sleep-Timer</b>		nee	nee	nee
<b>Timer-programmering</b>		nee	nee	nee
<b>Energiebesparingsfunctie</b>		ja	nee	nee
<b>Zonebenaming</b>		nee	nee	nee
<b>Texthulp (nederlands)</b>		nee	nee	nee
<b>Menustructuur</b>		Text	Text	geen
<b>Aansluiting (Radiografisch. (R) / kabel (K))</b>		K	R	R / K
<b>Leverbare kleuren</b>		Wit/zwart	Wit/zwart	Wit/zwart
<b>Artikelnummer</b>				
<b>Wandafstandsbediening wit draadloos</b>		niet beschikbaar	104523	110475
<b>Wandafstandsbediening zwart draadloos</b>		niet beschikbaar	104527	110474
<b>Wandafstandsbediening wit bedraad</b>		104522	niet beschikbaar	104529
<b>Wandafstandsbediening zwart bedraad</b>		112027	niet beschikbaar	112258
<b>Brutoprijzen</b>				
<b>Wandafstandsbediening wit draadloos</b>			565	565
<b>Wandafstandsbediening zwart draadloos</b>			565	565
<b>Wandafstandsbediening wit bedraad</b>		725		335
<b>Wandafstandsbediening zwart bedraad</b>		695		350

Voor storingsdiagnose en inbedrijfname is de aansluiting van een wandafstandsbediening van Mitsubishi Heavy Industries aanbevolen. Kabeldimensies en afzekerwaarde volgens VDE en plaatselijke voorschriften maar minstens: zie tabel. Niet in leveringsomvang meegenomen. Technische veranderingen en typfouten voorbehouden.



### Supermaster

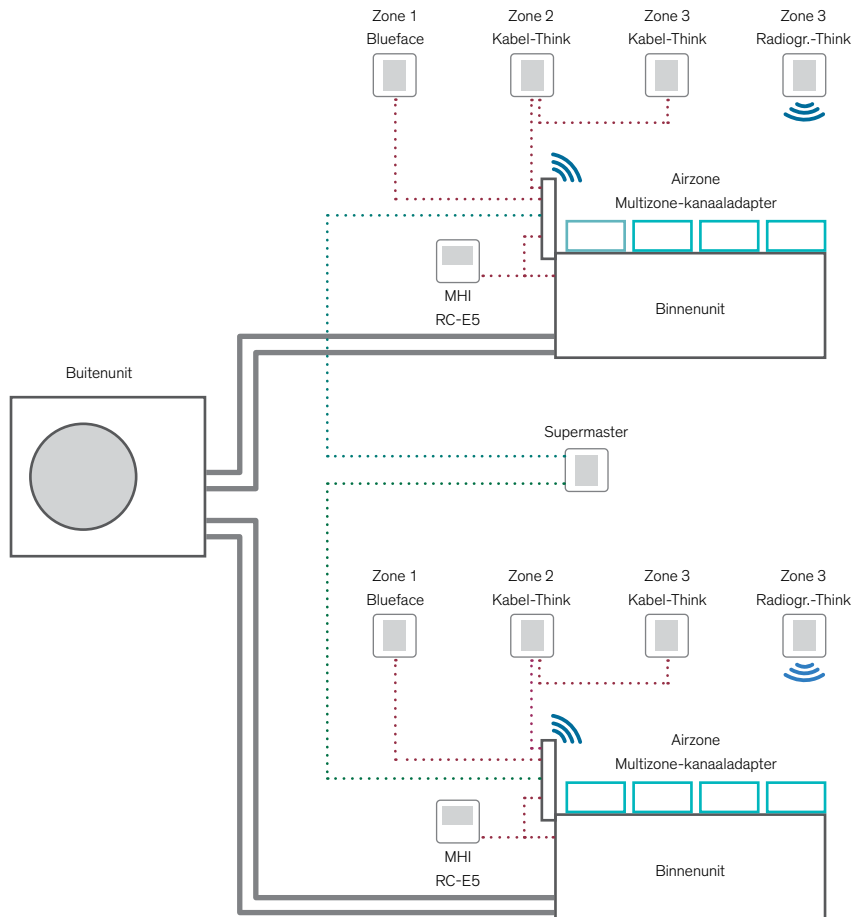
Wit 1200400 | 650,- €  
 Grijs 1200401 | 650,- €

Centrale wandafstandsbediening voor het beheren van meerdere multizone kanaaladapters. Tot 8 groepen mogelijk. Bedrijfsmodi gedefinieerd door tijdprogramma's, automatische detectie van adapter, adressering via Blueface of Think, verkrijgbaar in grijs.

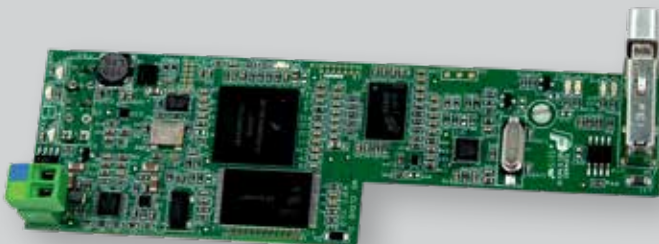
**Belangrijk:** Blueface is vereist

### Wandafstandsbedieningen

Model	Supermaster	
Afmetingen (LxBxH)	mm	92x105x24
Stroomvoorzorging	Vdc	12
Bedrijfsstroom, maximaal	mA	60
Opgenomen vermogen, max/standby	mW	720/100
Bevestiging	Wandbevestiging	
Bedrijfstemperatuur	°C	-5 tot +35
Opslagtemperatuur	°C	-20 tot +70
Communicatiekabel, min.	mm <sup>2</sup>	2 x 0,22
Voedingskabel, min.	mm <sup>2</sup>	2 x 0,5
Toelaatbare kabellengte, max.	m	40



**Opmerking:** Multisplitopstellingen zijn alleen met de KX en SX serie en niet met FDS mogelijk!



Demo: [www.airzonecloud.com](http://www.airzonecloud.com)

### Webserver Cloud

WiFi | 610,- €

Webserver platform voor het uitlezen en besturen van de adapters. Bediening middels browser of App (IOS of Android). Aansluiting via Ethernet of WLAN. Geen separate spanningsvoorzorging benodigd.

- Sturing van 3 tot wel 32 zones
- Alle functies van de Blueface wandafstandsbediening incl. tijdprogramma
- Meerdere gebruikers kunnen gelijktijdig inloggen

**Opmerking:** minimaal 1 blueface per systeem nodig

### Afstandsbediening

Model	Webserver Cloud	
Afmetingen (LxBxH)	mm	130x40x38,8
Stroomvoorzorging	Vdc	12
Bedrijfsstroom, maximaal	mA	200
Opgenomen vermogen, max/standby	mW	2,4/1,8
Bevestiging	Steekbaar op hoofdprint	
Bedrijfstemperatuur	°C	-5 tot +35
Opslagtemperatuur	°C	-20 tot +70
Communicatiekabel, min.	mm <sup>2</sup>	2 x 0,22
Communicatieprotocol	bps	MODBUS RS 486 - 19200
Ethernet kabel type / IP adressering	UTP cat 6 / DHCP	
WiFi communicatiefrequentie	GHz	2,4
WiFi max. vermogen	dBm	802,11n / 14
WiFi max. afstand in vrij veld	m	100

Alle prijzen zijn bruto excl. BTW

## Koudemiddelverdelers voor KX

### Koudemiddelverdeler 2-pijps, incl. isolatie

Afbeelding	Beschrijving	Capaciteit (kW)	Prijs
	DIS 22	tot 18 kW	€ 255,-
	DIS 180	van 18 kW tot 37 kW	€ 270,-
	DIS 371	van 37 kW tot 54 kW	€ 620,-
	DIS 540	vanaf 54 kW	€ 690,-
	DOS 2-A	koppelen van 2 buitenunits	€ 485,-
	DOS 3-A	koppelen van 3 buitenunits	€ 675,-

### Koudemiddelverdeler 3-pijps, incl. isolatie

Afbeelding	Beschrijving	Capaciteit (kW)	Prijs
	DIS 22 R	tot 18 kW	€ 305,-
	DIS 180 R	van 18 kW tot 37 kW	€ 325,-
	DIS 371 R	van 37 kW tot 54 kW	€ 365,-
	DIS 540 R	vanaf 54 kW	€ 735,-
	DOS 2-A R	koppelen van 2 buitenunits	€ 505,-
	DOS 3 A R	koppelen van 3 buitenunits	€ 905,-

### Koudemiddelverdeler FDS-simultaansplit, t-stukken en verlopen excl. isolatie

Afbeelding	Beschrijving	Capaciteit (kW)	Prijs
	TIS 1	tot 18 kW	€ 50,-
	TIS 2	vanaf 18 kW	€ 75,-

( ) Geldt voor Systemen met KX6-buitenunits, anders KXZ

<sup>1)</sup> DOS-verdelers worden zonder isolatie geleverd.

<sup>2)</sup> DOS-3A omvat 2 verdelers per leiding.

Opmerking: Wij bevelen aan om de leidingdimensionering en de selectie van koudemiddelverdelers middels het programma e-Solution te gebruiken. De benaming voor de koudemiddelverdelers kan afwijken van de in e-solutions gebruikte benaming.

Technische veranderingen en typfouten voorbehouden.



### Koudemiddelverdeelmodule, 3-pijpsystemen KXZRE2

Omschakelmodule met 1 aansluiting

Benaming:	Voor:	Afmetingen:	Prijs:
PFD1124-E1)	1-5 Binnenunits tot 11,2 kW	204×309×249 mm	<b>Op aanvraag</b>
PFD1804-E1)	1-8 Binnenunits van 11,2 tot 18 kW	204×309×249 mm	<b>Op aanvraag</b>
PFD2804-E1)	1-10 Binnenunits van 18 tot 28 kW	204×309×324 mm	<b>Op aanvraag</b>

Buiten de bezettingsruimten te monteren



### Koudemiddelverdeelmodule, 3-pijpsystemen KXZRE2

Omschakelmodule met 4 aansluitingen

Benaming:	Voor:	Afmetingen:	Prijs:
PFD1124X4-E <sup>1)</sup>	Binnenunits tot max. 37,1 kW (max. 11,2 kW per aansluiting)	205×1.000×450 mm	<b>Op aanvraag</b>

Buiten de verblijfsruimte te monteren



### Verlengkabel PFD4-15WR-E

Prijs | **Op aanvraag**

Lengte: 15 m

Uitsluitend voor PFD1124 bruikbaar

<sup>1)</sup> De in de tabel genoemde PFD-boxen alleen combineren met binnenunits van de KX6/Z serie. Alle prijzen zijn bruto excl. BTW



### Verseluchtadapter/kanaalverbinding voor FDTC Cassetteunit

Opvulstuk tussen cassette en paneel (TC-OAS-E2), incl. 1 kanaalstuk (TC-OAD-E) voor afname en verdeling van voorbehandelde verselucht met de FDTC, per kanaalaansluiting max. 80 m³/h, max. 2 kanaalaansluitingen per verseluchtadapter aansluitbaar.  
Opgelet: Inbouwhoogte van de Cassetteunit incl. paneel verhoogd met 52 mm.

Opmerking: max. 10 % van de nominale volumestroom mag verse lucht zijn

Benaming	bedoeld voor	Technische data	Prijs
TC-OAS-E2 + TC-OAD-E	FDTC-VF	Verselucht adapter (HxBxD) 570 × 570 × 52	<b>630,- €</b>
	FDTC-KXZE1	Materiaal: Polystyreen	
	FDTC-VG	Gewicht: 0,9 kg	
	FDTC-KX6EF	Kanaalaansluiting Ø 75 mm	
TC-OAD-E	TC-OAS-E TC-OAS-E2	Kanaalaansluiting Ø 75 mm	<b>240,- €</b>

### Verseluchtadapter

Voor:	Benaming:	Prijs
FDT-VG	KALAV.2	<b>290,- €</b>
FDT-KXZE1	Aansluiting rond: Ø 125 mm	

Buitenluchtaandeel max. 120 m³/h. Drukval 200 Pa bij 120 m³/h, 55 Pa bij 60 m³/h. Gebruik van externe ventilator en filters is aanbevolen. Opmerking: max. 10 % van de nominale volumestroom mag verselucht zijn.

### Toevoerluchtadapter

Voor:	Benaming:	Prijs
FDT, FDTC	KFLA Aansluiting rond: Ø 125 mm	<b>205,- €</b>



# Projecten

Zie onze producten in actie in onze referentieverhalen op onze website. Scan de QR-code voor meer informatie.





### Cassette bekleding

#### Voor: FDT-Cassette

Volledige bekleding voor de FDT  
Incl. bevestigingsmateriaal voor bevestigen aan cassette.  
Kleur: RAL 9003, Brandvertragsklasse B2  
Gewicht: 7,5 kg

Afmetingen  
(LxBxH):  
305 × 995 × 995

**Op aanvraag**

#### Voor: FDTC-Cassette

Volledige bekleding voor de euroraster FDTC  
Incl. bevestigingsmateriaal voor bevestigen aan cassette.  
Kleur: RAL 9003, Brandvertragsklasse B2  
Gewicht: 6,5 kg

Afmetingen  
(LxBxH):  
305 × 695 × 630

**Op aanvraag**



### Opvulrand

Opvulrand voor deels bekleden van de FDT/FDTC  
plafond inbouw cassette die deels in het plafond is  
ingebouwd. Individueel in hoogte aan te passen.

Afmetingen  
(LxBxH):  
102,5 × 995 × 995

**Op aanvraag**

Kleur: RAL 9003.  
Brandvertragsklasse B2

Afmetingen  
(LxBxH):  
102,5 × 695 × 630

**Op aanvraag**



### Afwerkrand

Afwerkrand voor FDT/FDTC plafond  
inbouw cassette om naden en  
snijkanten aan systeemplafond en  
bekleding af te werken.

Afmetingen  
(LxBxH):  
15 × 1057 × 1057

**Op aanvraag**

Kleur: RAL 9003.  
Brandvertragsklasse B2

Afmetingen  
(LxBxH):  
15 × 757 × 692

**Op aanvraag**



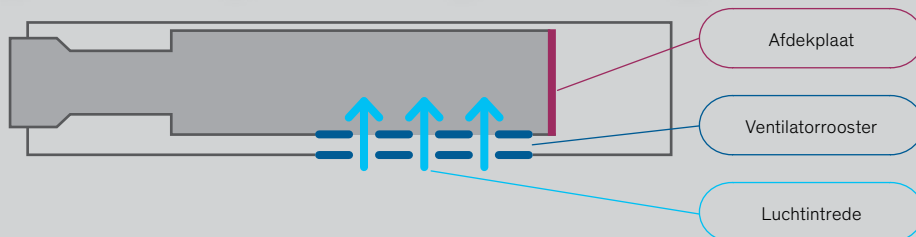
### Toevoerplenum voor FDUM en FDU

Voor:	Afmetingen:	Prijs
FDUM 40-50 VH en FDUM/FDU 22-56 KXE6F	2 × 200 mm 3 × 160 mm	€ 120,- € 300,-
FDUM/FDU 60-71 VH en FDUM/FDU 71-90 KXE6F	3 × 200 mm 3 × 160 mm	€ 135,- € 350,-
FDUM/FDU 100-140 VH en FDUM/FDU 112-160 KXE6F	4 × 200 mm 5 × 160 mm	€ 155,- € 470,-
FDU 200-250 VH en FDU 224-280 KXZE 1	6 × 200 mm	€ 605,-



### Retourplenum voor FDUM en FDU

Voor:	Afmetingen:	Prijs
FDUM 40-50 VH en FDUM 22-56 KXE6F/FDU 45-56	2 × 200 mm 3 × 160 mm/2×160mm	€ 265,- € 265,-
FDUM/FDU 60-90 VH en FDUM/FDU 60-90 KXE6F	3 × 200 mm 3 × 160 mm	€ 285,- € 285,-
FDUM/FDU 100-140 VH en FDUM/FDU 112-160 KXE6F	4 × 200 mm	€ 350,-
FDU 200-250 VH en FDU 224-280 KXZE 1	6 × 200 mm	€ 390,-


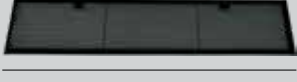

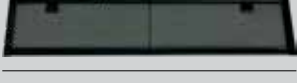
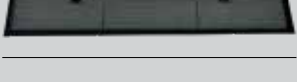
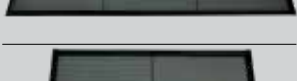









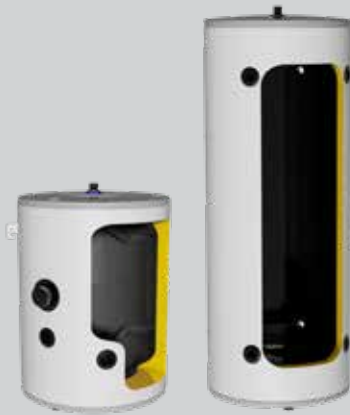
### Ombouw-Kit UT-BAT

Maakt onderaanzuiging mogelijk voor de FDUT- en SRR-kanaalunits, bestaat uit een afdeklpaat, ventilatorrooster en bevestigingsmateriaal.

Benaming	Voor:	Prijs
UT-BAT1EF	FDUT 15-36 KXE6F en SRR 25-35 ZM-S	€ 185,-
UT-BAT2EF	FDUT 45-56 KXE6F en SRR 50-60 ZM-S	€ 220,-
UT-BAT3EF	FDUT 71 KXE6F	€ 275,-

**Filter voor Kanaalunits**

Benaming (incl. technische data en info)	Afbeelding	t.b.v. model	Prijs
<b>UM-FL1EF</b> ; Maten (H x B): 184 x 656, Grofstoffilter volgens JIS-Z-8901		FDUM 22, 28, 36, 45, 56 KXE6F-W FDUM 40, 50 VH	€ 195,-
<b>UM-FL2EF</b> ; Maten (H x B): 184 x 856, Grofstoffilter volgens JIS-Z-8901		FDUM 71, 90 KXE6F-W FDUM 60, 71 VH	€ 195,-
<b>UM-FL3EF</b> ; Maten (H x B): 224 x 1.276, Grofstoffilter volgens JIS-Z-8901		FDUM 112, 140, 160 KXE6F-W FDUM 100, 125, 140 VH FDU 112, 140, 160 KXE6F-W FDU 100, 125, 140 VH	€ 200,-
<b>UT-FL1EF</b> ; Maten (H x B): 160 x 660, Grofstoffilter volgens JIS-Z-8901		FDUT 15, 22, 28, 36 KXE6F-W	€ 140,-
<b>UT-FL2EF</b> ; Maten (H x B): 160 x 860, Grofstoffilter volgens JIS-Z-8901		FDUT 45, 56 KXE6F-W	€ 200,-
<b>UT-FL3EF</b> ; Maten (H x B): 160 x 1.060, Grofstoffilter volgens JIS-Z-8901		FDUT 71 KXE6F-W	€ 200,-
<b>UH-FL1E</b> ; Maten (H x B): 232 x 564, Grofstoffilter volgens JIS-Z-8901		FDUH 22, 28, 36 KXE6F-W	€ 140,-
<b>FDN/FDSN EC Filterhouder</b> ; passend filter voor in nieuwe CompTec FDN/FDSN EC Convector, filterklasse G3 / Grofheid 45 %		FDSN 140 V EC.1 FDN 160 KXE6 EC.1	€ 455,-
<b>FDN/FDSN EC filter</b> ; passend filter voor het nieuwe CompTec FDN/FDSN EC Filterhouder, filterklasse G3 / Grofheid 45 %		FDN/FDSN EC Filterhouder	€ 315,-
<b>U-FL1E-F</b> ; Maten (H x B x D): 270 x 790 x 25, incl. filtermat G4 / grofheid 50%, aanvangdrukval 35 Pa, voor vrije aanzuiging		FDU 45, 56 KXE6F	€ 320,-
<b>U-FL2E-F</b> ; Maten (H x B x D): 270 x 990 x 25, incl. filtermat G4 / grofheid 50%, aanvangdrukval 45 Pa, voor vrije aanzuiging		FDU 71, 90 KXE6F-W FDU 71 VH	€ 370,-
<b>U-FL3E-F</b> ; Maten (H x B x D): 270 x 1.408 x 25, incl. filtermat G4 / grofheid 50%, aanvangdrukval 50 Pa, voor vrije aanzuiging		FDU 112, 140, 160 KXE6F-W FDU 100, 125, 140 VH	€ 440,-
<b>U-FL4E-F</b> ; Maten (H x B x D): 330 x 1.530 x 100, incl. filtermat G4 / grofheid 50%, aanvangdrukval 50 Pa, voor kanaalbouw		FDU 224, 280 KXZE1 FDU 200, 250 VH	€ 930,-



### NAD 50 - 250

Benaming:	Prijs	Inhoud	Statisch verlies	Energie label
NAD 50	1.105,- €	50 L	31 W	B
NAD 100	1.355,- €	120 L	120 W	B
NAD 250	2.120,- €	265 L	88 W	C

Voorgeïsoleerd stalen buffervat met 4x een 1" aansluiting en stuwbuizen voor een goede gelaagdheid. De vaten zijn tevens voorzien van een 5/4" aansluiting voor een dompelverwarmer en een dompelbuis voor een sensor. Aan de bovenkant kan op de 1/2" aansluiting een ontlufter worden gemonteerd.



### NAD 500 - 1000

Benaming:	Prijs	Inhoud	Statisch verlies	Energie label
NAD 500	3.130,- €	475 L	83 W	C
NAD 750	3.570,- €	772 L	122 W	C
NAD 1000	4.065,- €	999 L	135 W	C

Stalen buffervat separaat geleverde isolatie en 4x een 5/4" aansluiting. De vaten zijn tevens voorzien van een 5/4" aansluiting voor een dompelverwarmer en een flens 210 mm. En 2 dompelbuizen voor een sensor. Aan de bovenkant kan op de 1" aansluiting een ontlufter worden gemonteerd.



Ook verkrijgbaar in 100, 200, 400 en 750L variant

### OKC 250 - 500 NTR/HP

Benaming:	Prijs	Inhoud	Statisch verlies	Energie label
OKC 250 NTR/HP	3.800,- €	234 L	87 W	C
OKC 300 NTR/HP	3.945,- €	286 L	72 W	C
OKC 500 NTR/HP	6.540,- €	469 L	105 W	C

Indirect gestookt boiler met hoog efficiënt spiraal geschikt voor warmtepompgebruik. De OKC 250 en 300 hebben een 1" warmtepomp aansluiting en 3/4" tapwater aansluiting. De OKC 500 heeft een 5/4" warmtepomp aansluiting en 1" tapwater aansluiting. Alledrie beschikken ze over een 5/4" aansluiting voor een dompelverwarmer of een flens van 150 mm bij het type 500.



### OKCE 500 - 1000

Benaming:	Prijs	Inhoud	Statisch verlies	Energie label
OKCE 500	4.215,- €	455 L	-	C
OKCE 750	6.490,- €	750 L	-	C
OKCE 1000	7.810,- €	969 L	-	C

Direct gestookt en geïsoleerd boiler met hoge isolatiewaarden, zeer geschikt om te gebruiken in combinatie met de Qton door de aanwezigheid van 2 1/2" dompelbuizen voor de sensor, 2 1" wateraansluitingen en 2 mogelijkheden om een back-up heater aan te sluiten

## Technische opmerkingen

Kabelafmetingen en apparaatbeveiliging moeten overeenkomstig worden verstrekt. VDE en lokale voorschriften worden bepaald door de installateur, maar in ieder geval moet aan de minimale informatie in deze prijslijst worden voldaan.

Voor de configuratie van apparaten en systemen moeten de technische handleidingen, de exacte technische gegevens en instructies die moeten worden gevolgd tijdens installatie, bediening en onderhoud worden gebruikt. De juiste configuratie en naleving van alle Europese en nationale normen is de verantwoordelijkheid van de systeembouwer / installateur.

Productafbeeldingen kunnen afwijken van het origineel.

### Referentiegegevens voor



Referentiegegevens binnenunit	Droge bol	Natte bol	Standaard
Koelen	27 °C	19 °C	
Verwarmen		20 °C	ISO 5151-T1 JIS B8616
Geluidsdrukniveau	Afstand afhankelijk van het apparaat 1,0/1,5/3,0 m		

Referentiegegevens buitenunit	Droge bol	Natte bol	Standaard
Koelen	35 °C	24 °C	
Verwarmen	7 °C	6 °C	ISO 5151-T1 JIS B8616
Geluidsdrukniveau	Afstand 1,0 m		

**Meer informatie vind u op  
[www.stulz-benelux.com](http://www.stulz-benelux.com)**



STULZ GROEP B.V.  
Jacobus Ahrendlaan 3 | 2132 Hoofddorp  
Tel: 020 - 545 11 11  
[info@stulz.nl](mailto:info@stulz.nl) | [www.stulz-benelux.com](http://www.stulz-benelux.com)